



 **FLANSCHROHRBAU 2024**

 **FLANGE PIPING**

NORO[®]
Gesellschaft für Rohrsysteme mbH

STANDORT | LOCATION



NORO Gesellschaft für Rohrsysteme mbH | Kruppstraße 1 | 49453 Rehden | Germany |
Fon +49 5446 20636-0 | info@noro-rohre.de |



Hersteller von
ROHRLEITUNGS- UND VERTEILSYSTEMEN
für Aspirations- & Schüttgutleitungen

NORO
SOLIDLY CONNECTED



FLANSCHROHRBAU

Flanschrohrbau wird bei Schüttgutförderungen und lufttechnischen Anlagen mit besonderen Anforderungen an die Dichtheit verwendet. Diese Verbindungen dienen außerdem zur Stabilisation der Rohrleitung.

Unser Flanschprogramm bietet beidseitig Los- oder Festflansch und ist mit einer Blechdicke von 1 – 3 mm Stahl (pulverbeschichtet oder verzinkt) und 1 – 2 mm Edelstahl in den Durchmessern 80 – 710 mm erhältlich. Andere Ausführungen sind auf Anfrage erhältlich.

Weitere Informationen zu unseren Produkten finden Sie in unserem Hauptkatalog und auf unserer Homepage.

www.noro-rohre.de

FLANGE PIPING

Flange piping is used for bulk material conveying and ventilation systems with special requirements for tightness. These connections also serve to stabilize the piping.

Our flange range offers loose and welded flanges on both sides and is available with a sheet thickness of 1 – 3 mm mild steel (powder coated or galvanized) and 1 – 2 mm stainless steel in diameters of 80 – 710 mm. Other versions are available on request.

You can find further information about our products in our main catalogue and on our website.

www.noro-rohre.de



Material

Rohrbauteile: Stahl 1.0330 / 1.0338 | Edelstahl 1.4301
Flansche: Stahl 1.0038 | Edelstahl 1.4301

Materialoberfläche

Stahl pulverbeschichtet: Farbton RAL 7032, glatt, seidenglänzend, lebensmittelpologisch unbedenklich, elektrostatisch ableitfähig.

Andere Farbtöne und Qualitäten auf Anfrage

Kosten für abweichende Pulverbeschichtung: 10% auf den Bruttoppreis der zu beschichtenden Bauteile (vorbehaltlich der Verfügbarkeit des Farbtons), ausgenommen sind Klappen und Schieber, hierfür fallen 25,00 € Mehrkosten je Bauteil ohne Antrieb und 40,00 € je Bauteil mit Antrieb an.

Zusätzlich berechnen wir je Farbauftrag einmalig Rüstkosten von 45,00 € netto.

material

piping components: mild steel 1.0330 / 1.0338 | stainless steel 1.4301
flanges: mild steel 1.0038 | stainless steel 1.4301

material surfaces

powder coated steel: colour RAL 7032, smooth, silk gloss, food-safe, electrostatically conductive

Other colours and qualities on request

Costs for different powder coating: gross price of the components to be coated + 10% (subject to the availability of the colour), exceptions to this are gates and valves, for which the extra costs amount to 25,00 € per component without drive and 40,00 € per component with drive.

In addition, we charge one-off setup costs of 45,00 € net per paint application.

GENERAL INFORMATION | ALLGEMEINE INFORMATIONEN

Stahl verzinkt: Feuerverzinkung gemäß DIN EN ISO 1461 oder galvanische Verzinkung. Bei einer Feuerverzinkung können Farb- und Strukturunregelmäßigkeiten auf der Oberfläche auftreten.

Edelstahl gestrahlt: Oberflächenrauheit Ra 1,3 µm

Dichtungen

für Losflanschverbindungen: Dichtringe
für Festflanschverbindungen: Flachdichtungen

galvanized steel: hot-dip galvanizing according to DIN EN ISO 1461 or electrogalvanizing. In case of hot-dip galvanizing, color and structural irregularities may occur on the surface.

shot-blasted stainless steel: surface roughness Ra 1,3 µm

sealings

for loose flange connections: seal rings
for welded flange connections: flat seals

Toleranzen

Rohrdurchmesser und Rundheit: DIN EN 10296-1

Bördelkanten bei Losflanschrohrbau:
6 mm ± 1 mm | > DN 350 = 10 mm ± 1 mm

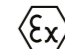
Flansche: gebohrt nach DIN 24154 R2
Festflansche werden „achs-frei“ angeschweißt.

Mindermengenzuschlag

Bei einem Bestellwert unter 100,00 € netto erheben wir einen Mindermengenzuschlag in Höhe von 40,00 € netto.

Dies bezieht sich auf unser gesamtes Produktsortiment.

ATEX

 Unsere ATEX-konformen Rohrbauteile sind für die Zone 22 (Staub) erhältlich.

ATEX-konforme Ausführungen sind auf Wunsch lieferbar.

tolerances

pipe diameter and roundness: DIN EN 10296-1

lips at loose flange system:
6 mm ± 1 mm | > DN 350 = 10 mm ± 1 mm

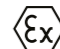
flanges: drilled according to DIN 24154 R2
Welded flanges are welded "axis-free".

minimum order charge

For orders less than 100,00 € net we charge a minimum order charge of 40,00 € net.

This refers to our entire product range.

ATEX

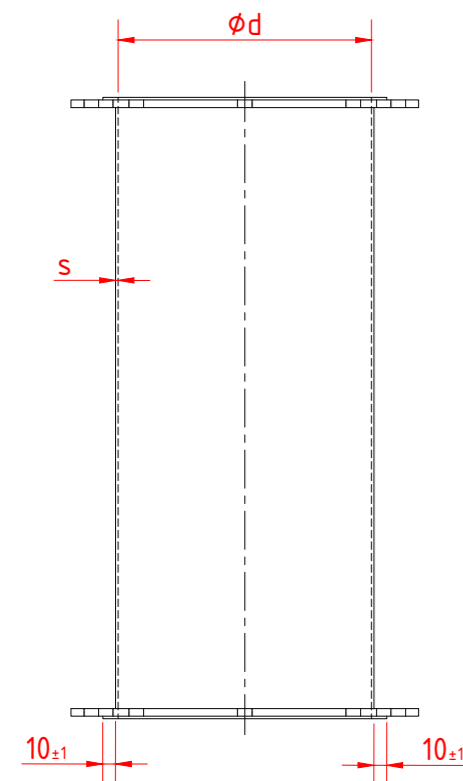
 Our ATEX-compliant piping components are available for zone 22 (dust).

These versions are available on request.

BEMASSUNGEN | DIMENSIONS



Erläuterungen zu den Bemaßungen in dieser Preisliste | Explanations for the dimensions in this price list



ϕd Innendurchmesser
inside diameter

s Blechdicke
sheet thickness

Bördelkante
lip
<math>< DN 350 = 6 \pm 1 \text{ mm}</math>

Grundmaße basic dimensions				
DN	s = 1 mm	s = 1,5 mm	s = 2 mm	s = 3 mm
	ϕd	ϕd	ϕd	ϕd
80	78	78	77	
100	100	100	99	
120	120	120	119	
140	136	136	135	
150	150	150	149	148
160	160	160	159	
175	175	175	174	173
200	200	200	199	198
224	220	220	219	218
250	250	250	249	248
280	279	279	278	277
300	300	300	299	298
315	314	314	313	312
350	350	350	349	348
400	400	400	399	398
450	450	450	449	448
500	500	500	499	498
560	559	559	558	557
630	629	629	628	627
710	708	708	707	706

Weitere wichtige Bemaßungen im Katalog | further important dimensions in the catalogue

ϕa Außendurchmesser
outside diameter

ϕlk Lochkreisdurchmesser
bolt circle

L Länge des Bauteils
length of the component

DN Nenndurchmesser
nominal diameter

Hinweis:
Die Abmessungen auf den einzelnen Produktseiten beziehen sich – wenn nicht anders angegeben – auf 2 mm Rohrbau.

Note:
Unless stated otherwise, the dimensions on the individual product pages relate to 2 mm piping.

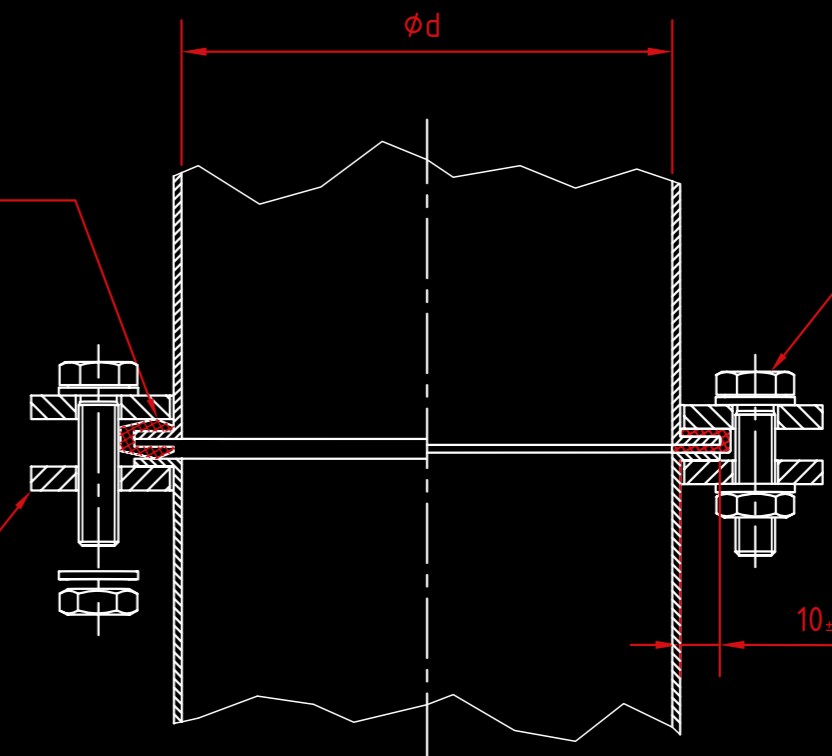
LOSFLANSCHROHRBAU

LOOSE FLANGE PIPING

Dichtring für 10 mm Bördelkante
seal ring for 10 mm lip

Schraubverbindung
bolted connection

Losflansch
loose flange



ROHRE | PIPES



Information

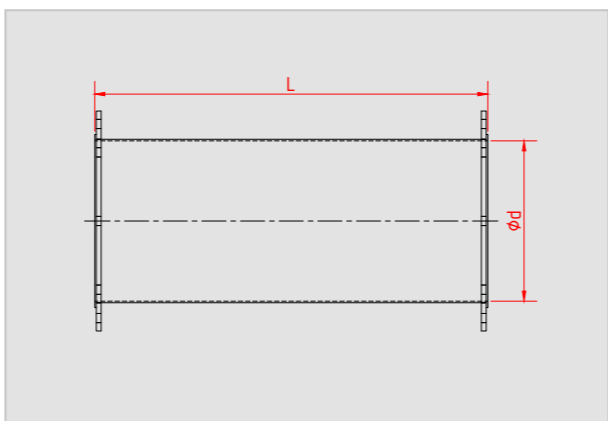
Nennlänge:
2000 mm, 1000 mm, 500 mm, 200 mm
Baulänge:
siehe Maßtabelle

nominal length:
2000 mm, 1000 mm, 500 mm, 200 mm
total length:
see dimension table

Abbildung | Illustration



Technische Zeichnung | Technical drawing



Dimensions								
DN	L = 2000 mm		L = 1000 mm		L = 500 mm		L = 200 mm	
	ød	L	ød	L	ød	L	ød	L
80	77	1984	77	984	77	484	77	200
100	99							
120	119							
140	135							
150	149							
160	159							
175	174							
200	199							
224	219							
250	249							
280	278							
300	299							
315	313							
350	349							
400	399	1980	399	980	399	480	399	
450	449							
500	499							
560	558							
630	628							
710	707							

L = 2000 mm	1 mm pulverbeschichtet 1 mm powder coated		2 mm pulverbeschichtet 2 mm powder coated		3 mm pulverbeschichtet 3 mm powder coated		1 mm feuerverzinkt 1 mm hot-dip galv.		2 mm feuerverzinkt 2 mm hot-dip galv.		3 mm feuerverzinkt 3 mm hot-dip galv.		1 mm 1.4301 1 mm 1.4301		2 mm 1.4301 2 mm 1.4301	
	Art.-Nr.	€	Art.-Nr.	€	Art.-Nr.	€	Art.-Nr.	€	Art.-Nr.	€	Art.-Nr.	€	Art.-Nr.	€	Art.-Nr.	€
DN 80	80811001	48,40					80812001	62,90					80813001	154,70		
DN 100	81011001	50,00	81021001	73,60			81012001	65,30	81022001	98,40			81013001	158,70	81023001	231,50
DN 120	81211001	56,00	81221001	78,80			81212001	72,10	81222001	108,80			81213001	175,80	81223001	261,00
DN 140	81411001	62,80	81421001	85,70			81412001	83,10	81422001	116,90			81413001	199,70	81423001	300,90
DN 150	81511001	62,80	81521001	85,70	81531001	114,80	81512001	83,10	81522001	116,90	81532001	153,40	81513001	199,70	81523001	300,90
DN 160	81611001	69,20	81621001	95,10			81612001	94,90	81622001	132,00			81613001	221,30	81623001	332,90
DN 175	81711001	69,20	81721001	95,10	81731001	129,30	81712001	94,90	81722001	132,00	81732001	177,00	81713001	221,30	81723001	332,90
DN 200	82011001	74,70	82021001	103,00	82031001	142,60	82012001	102,30	82022001	151,20	82032001	194,40	82013001	247,10	82023001	393,00
DN 224	82211001	87,80	82221001	113,30	82231001	166,70	82212001	119,60	82222001	165,30	82232001	226,00	82213001	278,30	82223001	459,10
DN 250	82511001	87,80	82521001	113,30	82531001	166,70	82512001	119,60	82522001	165,30	82532001	226,00	82513001	278,30	82523001	459,10
DN 280	82811001	103,00	82821001	135,60	82831001	195,50	82812001	146,80	82822001	208,00	82832001	281,00	82813001	353,10	82823001	556,30
DN 300	83011001	103,00	83021001	135,60	83031001	195,50	83012001	146,80	83022001	208,00	83032001	281,00	83013001	353,10	83023001	556,30
DN 315	83111001	120,90	83121001	166,80	83131001	221,70	83112001	171,40	83122001	259,80	83132001	357,80	83113001	382,60	83123001	577,50
DN 350	83511001	120,90	83521001	166,80	83531001	221,70	83512001	171,40	83522001	259,80	83532001	357,80	83513001	382,60	83523001	577,50
DN 400	84011001	162,50	84021001	222,60	84031001	280,50	84012001	215,40	84022001	334,60	84032001	461,10	84013001	460,00	84023001	667,70
DN 450	84511001	187,80	84521001	282,60	84531001	339,90	84512001	245,10	84522001	406,50	84532001	549,00	84513001	527,00	84523001	737,10
DN 500	85011001 *	200,20	85021001	305,70	85031001	382,10	85012001 *	269,70	85022001	455,50	85032001	607,00	85013001 *	588,70	85023001	845,30
DN 560			85621001	346,70	85631001	444,80			85622001	541,10	85632001	681,10			85623001	990,10
DN 630			86321001	393,00	86331001	512,50			86322001	615,30	86332001	782,00			86323001	1.094,00
DN 710			87121001	535,90	87131001	670,20			87122001	740,00	87132001	908,20			87123001	1.217,00
L = 1000 mm	Art.-Nr.	€	Art.-Nr.	€	Art.-Nr.	€	Art.-Nr.	€	Art.-Nr.	€	Art.-Nr.	€	Art.-Nr.	€	Art.-Nr.	€
DN 80	80811002	37,70					80812002	47,70					80813002	108,10		
DN 100	81011002	39,20	81021002	47,10			81012002	49,40	81022002	64,50			81013002	111,90	81023002	150,70
DN 120	81211002	43,80	81221002	51,10			81212002	54,20	81222002	68,90			81213002	122,00	81223002	165,10
DN 140	81411002	48,70	81421002	59,30			81412002	62,40	81422002	85,60			81413002	138,10	81423002	193,60
DN 150	81511002	48,70	81521002	59,30	81531002	61,80	81512002	62,40	81522002	85,60	81532002	108,80	81513002	138,10	81523002	193,60
DN 160	81611002	51,40	81621002	61,90			81612002	71,10	81622002	95,00			81613002	154,30	81623002	222,90
DN 175	81711002	51,40	81721002	61,90	81731002	66,40	81712002	71,10	81722002	95,00	81732002	118,60	81713002	154,30	81723002	222,90
DN 200	82011002	54,90	82021002	65,70	82031002	71,90	82012002	75,60	82022002	101,80	82032002	119,50	82013002	172,20	82023002	250,20
DN 224	82211002	62,00	82221002	74,40	82231002	85,60	82212002	84,40	82222002	113,90	82232002	136,10	82213002	199,90	82223002	286,70
DN 250	82511002	62,00	82521002	74,40	82531002	85,60	82512002	84,40	82522002	113,90	82532002	136,10	82513002	199,90	82523002	286,70
DN 280	82811002	71,70	82821002	86,80	82831002	97,70	82812002	103,10	82822002	136,40	82832002	165,30	82813002	253,80	82823002	355,30
DN 300	83011002	71,70	83021002	86,80	83031002	97,70	83012002	103,10	83022002	136,40	83032002	165,30	83013002	253,80	83023002	355,30
DN 315	83111002	87,10	83121002	103,50	83131002	105,30	83112002	121,90	83122002	164,80	83132002	218,40	83113002	281,40	83123002	382,80
DN 350	83511002	87,10	83521002	103,50	83531002	105,30	83512002	121,90	83522002	164,80	83532002	218,40	83513002	281,40	83523002	382,80
DN 400	84011002	101,80	84021002	131,80	84031002	134,00	84012002	140,40	84022002	199,50	84032002	263,20	84013002	337,00	84023002	442,50
DN 450	84511002	115,90	84521002	164,10	84531002	159,80	84512002	159,20	84522002	244,60	84532002	307,10	84513002	367,80	84523002	475,70
DN 500	85011002	124,10	85021002	182,50	85031002	177,90	85012002	174,50	85022002	268,50	85032002	343,00	85013002	393,50	85023002	527,00
DN 560			85621002	204,70	85631002	210,30			85622002	332,80	85632002	392,60			85623002	683,90
DN 630			86321002	226,40	86331002	232,80			86322002	370,20	86332002	449,30			86323002	759,60
DN 710			87121002	277,00	87131002	347,30			87122002	432,40	87132002	502,50			87123002	876,80

* s = 1,5 mm

ROHRE | PIPES



	1 mm pulverbeschichtet 1 mm powder coated		2 mm pulverbeschichtet 2 mm powder coated		3 mm pulverbeschichtet 3 mm powder coated		1 mm feuerverzinkt 1 mm hot-dip galv.		2 mm feuerverzinkt 2 mm hot-dip galv.		3 mm feuerverzinkt 3 mm hot-dip galv.		1 mm 1.4301 1 mm 1.4301		2 mm 1.4301 2 mm 1.4301	
L = 500 mm	Art.-Nr.	€	Art.-Nr.	€	Art.-Nr.	€	Art.-Nr.	€	Art.-Nr.	€	Art.-Nr.	€	Art.-Nr.	€	Art.-Nr.	€
DN 80	80811003	32,00					80812003	37,70					80813003	84,20		
DN 100	81011003	33,60	81021003	35,30			81012003	39,70	81022003	47,10			81013003	87,60	81023003	106,40
DN 120	81211003	36,40	81221003	39,90			81212003	44,10	81222003	52,40			81213003	95,50	81223003	115,90
DN 140	81411003	40,40	81421003	43,60			81412003	50,50	81422003	60,20			81413003	106,40	81423003	131,40
DN 150	81511003	40,40	81521003	43,60	81531003	54,70	81512003	50,50	81522003	60,20	81532003	75,00	81513003	106,40	81523003	131,40
DN 160	81611003	41,70	81621003	47,30			81612003	55,00	81622003	65,90			81613003	119,70	81623003	149,90
DN 175	81711003	41,70	81721003	47,30	81731003	57,70	81712003	55,00	81722003	65,90	81732003	81,00	81713003	119,70	81723003	149,90
DN 200	82011003	42,80	82021003	49,90	82031003	61,80	82012003	56,70	82022003	72,70	82032003	85,40	82013003	134,40	82023003	168,40
DN 224	82211003	46,40	82221003	55,40	82231003	68,10	82212003	61,70	82222003	78,80	82232003	94,40	82213003	152,10	82223003	196,60
DN 250	82511003	47,00	82521003	56,00	82531003	71,10	82512003	62,00	82522003	79,80	82532003	95,90	82513003	154,40	82523003	198,90
DN 280	82811003	56,00	82821003	68,50	82831003	81,40	82812003	80,30	82822003	100,10	82832003	113,50	82813003	198,40	82823003	249,50
DN 300	83011003	56,00	83021003	68,50	83031003	81,40	83012003	80,30	83022003	100,10	83032003	113,50	83013003	198,40	83023003	249,50
DN 315	83111003	65,80	83121003	74,00	83131003	89,90	83112003	91,20	83122003	119,10	83132003	135,20	83113003	224,80	83123003	274,40
DN 350	83511003	65,80	83521003	74,00	83531003	89,90	83512003	91,20	83522003	119,10	83532003	135,20	83513003	224,80	83523003	274,40
DN 400	84011003	74,40	84021003	91,30	84031003	110,10	84012003	102,40	84022003	135,70	84032003	161,10	84013003	267,70	84023003	322,10
DN 450	84511003	83,90	84521003	108,00	84531003	124,50	84512003	116,30	84522003	160,40	84532003	185,30	84513003	287,20	84523003	358,80
DN 500	85011003	89,10	85021003	119,60	85031003	141,40	85012003	124,60	85022003	176,10	85032003	205,70	85013003	296,90	85023003	388,00
DN 560			85621003	136,40	85631003	164,30			85622003	223,20	85632003	254,90			85623003	514,30
DN 630			86321003	149,70	86331003	183,00			86322003	260,30	86332003	302,00			86323003	561,70
DN 710			87121003	196,70	87131003	239,70			87122003	330,10	87132003	375,90			87123003	672,10
L = 200 mm	Art.-Nr.	€	Art.-Nr.	€	Art.-Nr.	€	Art.-Nr.	€	Art.-Nr.	€	Art.-Nr.	€	Art.-Nr.	€	Art.-Nr.	€
DN 80	80811004	28,50					80812004	33,10					80813004	71,10		
DN 100	81011004	30,20	81021004	30,80			81012004	35,20	81022004	38,10			81013004	74,20	81023004	82,70
DN 120	81211004	32,90	81221004	33,70			81212004	37,70	81222004	41,80			81213004	79,70	81223004	92,00
DN 140	81411004	35,40	81421004	37,40			81412004	43,30	81422004	49,40			81413004	89,50	81423004	103,80
DN 150	81511004	35,40	81521004	37,40	81531004	44,60	81512004	43,30	81522004	49,40	81532004	54,20	81513004	89,50	81523004	103,80
DN 160	81611004	37,20	81621004	39,40			81612004	47,00	81622004	53,50			81613004	100,10	81623004	113,90
DN 175	81711004	37,20	81721004	39,40	81731004	47,10	81712004	47,00	81722004	53,50	81732004	60,00	81713004	100,10	81723004	113,90
DN 200	82011004	38,20	82021004	40,50	82031004	50,90	82012004	48,80	82022004	55,30	82032004	65,50	82013004	112,30	82023004	129,20
DN 224	82211004	41,90	82221004	45,40	82231004	57,50	82212004	54,30	82222004	63,10	82232004	78,60	82213004	129,70	82223004	151,20
DN 250	82511004	41,90	82521004	45,40	82531004	57,50	82512004	54,30	82522004	63,10	82532004	78,60	82513004	129,70	82523004	151,20
DN 280	82811004	49,50	82821004	55,30	82831004	65,60	82812004	70,00	82822004	82,30	82832004	99,60	82813004	168,30	82823004	193,00
DN 300	83011004	49,50	83021004	55,30	83031004	65,60	83012004	70,00	83022004	82,30	83032004	99,60	83013004	168,30	83023004	193,00
DN 315	83111004	53,70	83121004	61,20	83131004	70,20	83112004	76,50	83122004	88,70	83132004	105,40	83113004	182,50	83123004	211,10
DN 350	83511004	54,30	83521004	63,70	83531004	72,90	83512004	78,40	83522004	91,40	83532004	109,80	83513004	183,00	83523004	213,10
DN 400	84011004	62,50	84021004	72,60	84031004	81,20	84012004	90,60	84022004	102,90	84032004	125,40	84013004	217,50	84023004	251,80



EINSCHIEBEROHRE | INSERTION PIPES



Information

Nennlänge: 1000 mm, 500 mm
Baulänge: siehe Maßtabelle

Erforderliches Zubehör:
Flansche für Einschieberohre, Seite 21
Ringdichtungen für Einschieberohre, Seite 22

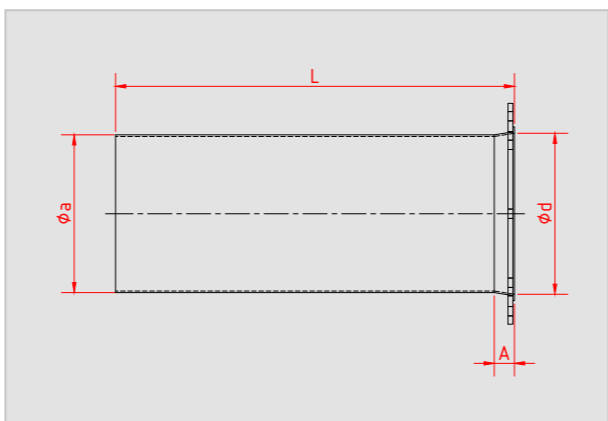
nominal length: 1000 mm, 500 mm
total length: see dimension table

required accessories:
flanges for insertion pipes, page 21
seal rings for insertion pipes, page 22

Abbildung | Illustration



Technische Zeichnung | Technical drawing



Dimensions									
L = 1000 mm					L = 500 mm				
DN	φd	φa	A	L	DN	φd	φa	A	L
80	78	76	25	991	78	76	25	25	493
100	99	95	25		99	95	25	25	
120	119	114	25		119	114	25	25	
140	135	130	25		135	130	25	25	
150	149	145	25		149	145	25	25	
160	159	154	25		159	154	25	25	
175	174	169	25		174	169	25	25	
200	199	194	25		199	194	25	25	
224	219	214	25		219	214	25	25	
250	249	244	25		249	244	25	25	
280	278	273	25		278	273	25	25	
300	299	294	25		299	294	25	25	
315	313	308	25		313	308	25	25	
350	349	344	50		349	344	50	50	
400	399	394	50	399	394	50	50		
450	449	444	50	449	444	50	50		
500	499	494	50	499	494	50	50		
560	558	554	50	558	554	50	50		
630	628	624	50	628	624	50	50		
710	707	703	50	707	703	50	50		

	1,5 mm pulverbeschichtet 1,5 mm powder coated	2 mm pulverbeschichtet 2 mm powder coated	1,5 mm feuerverzinkt 1,5 mm hot-dip galv.	2 mm feuerverzinkt 2 mm hot-dip galv.	1,5 mm 1.4301 1,5 mm 1.4301	2 mm 1.4301 2 mm 1.4301						
L = 1000 mm	Art.-Nr.	€	Art.-Nr.	€	Art.-Nr.	€	Art.-Nr.	€				
DN 80	80811007 *	38,30			80812007 *	45,80	80813007 *	98,80				
DN 100	81011007	41,30			81012007	49,30	81013007	110,60				
DN 120	81211007	47,10			81212007	56,10	81213007	116,80				
DN 140	81411007	55,70			81412007	67,40	81413007	133,80				
DN 150	81511007 *	55,70	81521007	59,70	81512007 *	67,40	81522007	78,80	81513007 *	133,80	81523007	187,80
DN 160	81611007	61,20	81621007	66,60	81612007	75,60	81622007	86,80	81613007	147,90	81623007	217,60
DN 175	81711007	61,20	81721007	66,60	81712007	75,60	81722007	86,80	81713007	147,90	81723007	217,60
DN 200	82011007 *	65,00	82021007	71,00	82012007 *	81,10	82022007	92,40	82013007 *	170,70	82023007	244,40
DN 224	82211007	79,30	82221007	85,50	82212007	100,90	82222007	111,10	82213007	193,40	82223007	280,50
DN 250	82511007 *	79,30	82521007	85,50	82512007 *	100,90	82522007	111,10	82513007	193,40	82523007	280,50
DN 280	82811007	90,50	82821007	97,10	82812007	117,10	82822007	129,60	82813007	237,20	82823007	332,30
DN 300	83011007	90,50	83021007	97,10	83012007	117,10	83022007	129,60	83013007	237,20	83023007	332,30
DN 315	83111007	106,80	83121007	123,40	83112007	148,40	83122007	176,80	83113007	269,80	83123007	346,70
DN 350	83511007	106,80	83521007	123,40	83512007	148,40	83522007	176,80	83513007	269,80	83523007	346,70
DN 400			84021007	156,10			84022007	227,50			84023007	440,00
DN 450			84521007	182,10			84522007	289,30			84523007	461,80
DN 500			85021007	210,60			85022007	315,00			85023007	511,90
DN 560			85621007	245,10			85622007	345,30			85623007	601,80
DN 630			86321007	264,60			86322007	363,10			86323007	669,30
DN 710			87121007	310,20			87122007	439,70			87123007	797,40
L = 500 mm	Art.-Nr.	€	Art.-Nr.	€	Art.-Nr.	€	Art.-Nr.	€	Art.-Nr.	€	Art.-Nr.	€
DN 80	80811008 *	30,90			80812008 *	34,70			80813008 *	66,70		
DN 100	81011008	32,30			81012008	36,80			81013008	71,40		
DN 120	81211008	33,80			81212008	40,10			81213008	78,90		
DN 140	81411008	39,90			81412008	45,20			81413008	89,00		
DN 150	81511008 *	39,90	81521008	43,20	81512008 *	45,20	81522008	52,10	81513008 *	89,00	81523008	117,10
DN 160	81611008	45,00	81621008	46,20	81612008	54,60	81622008	59,00	81613008	97,90	81623008	132,50
DN 175	81711008	45,00	81721008	46,20	81712008	54,60	81722008	59,00	81713008	97,90	81723008	132,50
DN 200	82011008 *	46,50	82021008	47,70	82012008 *	55,50	82022008	62,00	82013008 *	114,40	82023008	148,70
DN 224	82211008	55,30	82221008	57,60	82212008	68,30	82222008	73,50	82213008	129,40	82223008	175,50
DN 250	82511008 *	55,30	82521008	57,60	82512008 *	68,30	82522008	73,50	82513008	129,40	82523008	175,50
DN 280	82811008	63,20	82821008	67,20	82812008	79,90	82822008	86,00	82813008	158,60	82823008	210,30
DN 300	83011008	63,20	83021008	67,20	83012008	79,90	83022008	86,00	83013008	158,60	83023008	210,30
DN 315	83111008	72,70	83121008	82,60	83112008	94,40	83122008	101,30	83113008	177,80	83123008	252,40
DN 350	83511008	72,70	83521008	82,60	83512008	94,40	83522008	101,30	83513008	177,80	83523008	252,40
DN 400			84021008	113,90			84022008	171,70			84023008	314,70
DN 450			84521008	144,40			84522008	216,70			84523008	330,60
DN 500			85021008	166,50			85022008	235,60			85023008	364,10
DN 560			85621008	194,00			85622008	260,10			85623008	439,90
DN 630			86321008	209,20			86322008	275,70			86323008	486,80
DN 710			87121008	248,40			87122008	326,60			87123008	612,90

* s = 1 mm

FLANSCH | FLANGES

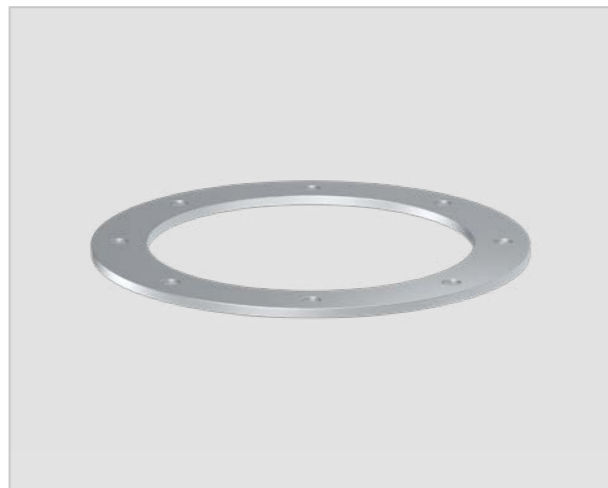


Information

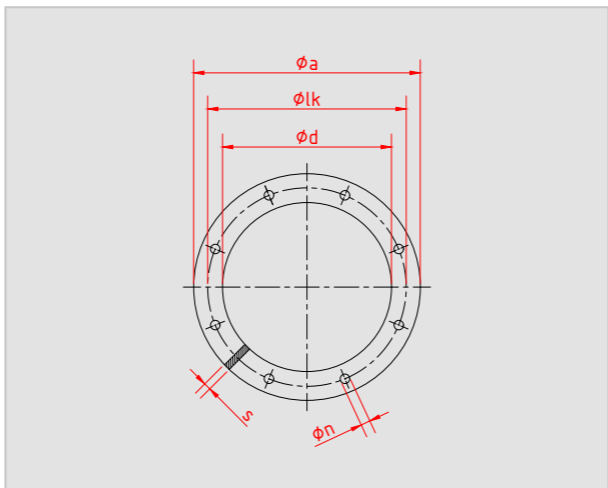
gebohrt nach DIN 24154 R2

drilled according to DIN 24154 R2

Abbildung | Illustration



Technische Zeichnung | Technical drawing



Dimensions						
DN	ϕd	ϕa	ϕlk	ϕn	s	Lochzahl
80	82	142	118	9,5	6	4
100	105	165	139	9,5	6	4
120	125	185	165	9,5	6	4
140	142	212	182	11,5	6	8
150	155	225	191	11,5	6	8
160	164	234	200	11,5	6	8
175	180	250	219	11,5	6	8
200	205	275	241	11,5	6	8
224	227	295	265	11,5	6	8
250	256	326	292	11,5	6	8
280	283	363	332	11,5	8	8
300	305	385	349	11,5	8	8
315	318	398	366	11,5	8	8
350	355	435	405	11,5	8	8
400	408	488	448	11,5	8	12
450	457	537	497	11,5	8	12
500	507	587	551	11,5	8	12
560	564	664	629	14	8	16
630	634	734	698	14	8	16
710	714	814	775	14	8	16

DN	pulverbeschichtet powder coated		feuerverzinkt hot-dip galvanized		1.4301 1.4301	
	Art.-Nr.	€	Art.-Nr.	€	Art.-Nr.	€
DN 80	0861054	8,50	0862054	9,50	0863054	26,90
DN 100	1061054	9,20	1062054	10,40	1063054	28,40
DN 120	1261054	10,50	1262054	11,30	1263054	30,10
DN 140	1461054	11,00	1462054	13,10	1463054	34,50
DN 150	1561054	11,00	1562054	13,10	1563054	34,50
DN 160	1661054	11,60	1662054	14,40	1663054	37,90
DN 175	1761054	11,60	1762054	14,40	1763054	37,90
DN 200	2061054	11,70	2062054	14,70	2063054	43,60
DN 224	2261054	14,50	2262054	17,30	2263054	51,30
DN 250	2561054	14,50	2562054	17,30	2563054	51,30
DN 280	2881054	20,10	2882054	24,50	2883054	70,50
DN 300	3081054	20,10	3082054	24,50	3083054	70,50
DN 315	3181054	21,00	3182054	25,30	3183054	77,90
DN 350	3581054	21,00	3582054	25,30	3583054	77,90
DN 400	4081054	24,30	4082054	28,70	4083054	88,10
DN 450	4581054	26,40	4582054	31,20	4583054	94,10
DN 500	5081054	28,30	5082054	33,60	5083054	99,10
DN 560	5681054	34,80	5682054	43,10	5683054	156,30
DN 630	6381054	37,00	6382054	53,00	6383054	166,10
DN 710	7181054	50,90	7182054	56,50	7183054	191,60



Information

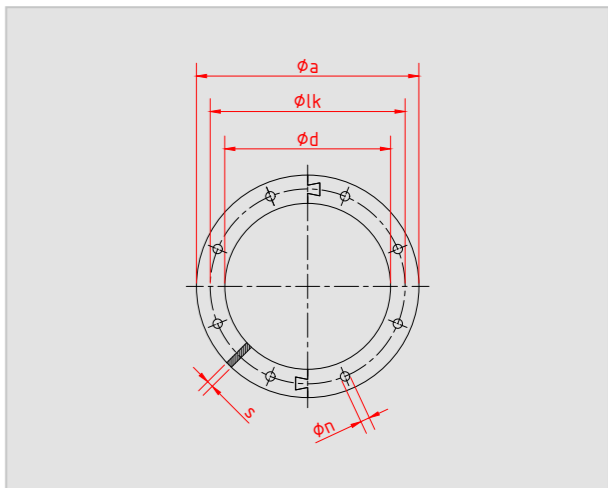
gebohrt nach DIN 24154 R2

drilled according to DIN 24154 R2

Abbildung | Illustration



Technische Zeichnung | Technical drawing



Dimensions						
DN	ϕd	ϕa	ϕlk	ϕn	s	Lochzahl
80	82	142	118	9,5	6	4
100	105	165	139	9,5	6	4
120	125	185	165	9,5	6	4
140	142	212	182	11,5	6	8
150	155	225	191	11,5	6	8
160	164	234	200	11,5	6	8
175	180	250	219	11,5	6	8
200	205	275	241	11,5	6	8
224	227	295	265	11,5	6	8
250	256	326	292	11,5	6	8
280	283	363	332	11,5	8	8
300	305	385	349	11,5	8	8
315	318	398	366	11,5	8	8
350	355	435	405	11,5	8	8
400	408	488	448	11,5	8	12
450	457	537	497	11,5	8	12
500	507	587	551	11,5	8	12
560	564	664	629	14	8	16
630	634	734	698	14	8	16
710	714	814	775	14	8	16

DN	pulverbeschichtet powder coated		feuerverzinkt hot-dip galvanized		1.4301 1.4301	
	Art.-Nr.	€	Art.-Nr.	€	Art.-Nr.	€
DN 80	0861154	16,80	0862154	18,50	0863154	39,80
DN 100	1061154	18,00	1062154	19,70	1063154	48,10
DN 120	1261154	19,80	1262154	21,70	1263154	53,70
DN 140	1461154	25,00	1462154	27,50	1463154	67,40
DN 150	1561154	34,40	1562154	35,20	1563154	93,20
DN 160	1661154	38,10	1662154	38,90	1663154	104,20
DN 175	1761154	38,10	1762154	38,90	1763154	104,20
DN 200	2061154	39,50	2062154	42,40	2063154	115,20
DN 224	2261154	45,00	2262154	46,80	2263154	123,10
DN 250	2561154	49,40	2562154	50,70	2563154	136,90
DN 280	2881154	54,50	2882154	55,20	2883154	140,50
DN 300	3081154	60,00	3082154	61,90	3083154	186,00
DN 315	3181154	75,40	3182154	82,00	3183154	202,00
DN 350	3581154	75,60	3582154	82,60	3583154	203,30
DN 400	4081154	88,70	4082154	102,50	4083154	256,90
DN 450	4581154	176,50	4582154	180,00	4583154	273,50
DN 500	5081154	212,30	5082154	217,30	5083154	350,20
DN 560	5681154	241,70	5682154	246,50	5683154	440,40
DN 630	6381154	281,80	6382154	289,40	6383154	466,60
DN 710	7181154	311,80	7182154	320,50	7183154	582,50

FLACHDICHTUNGEN | FLAT SEALS



Information

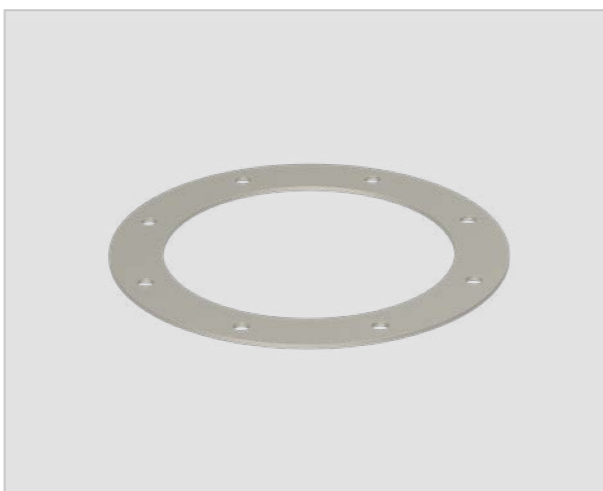
für Flansche, gebohrt nach DIN 24154 R2

- Material:
 NBR – Temperaturbereich - 30°C / + 80°C
 Silikon – Temperaturbereich - 60°C / + 230°C
 Silikon detektierbar – Temperaturbereich - 60°C / + 200°C
 EPDM – Temperaturbereich - 40°C / + 100°C

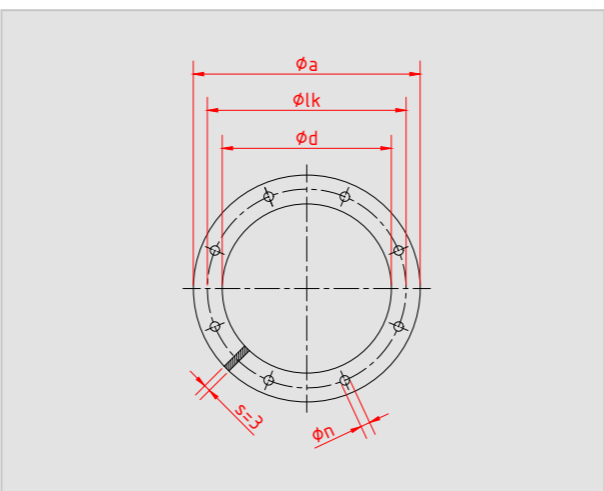
for flanges, drilled according to DIN 24154 R2

- material:
 NBR – temperature range - 30°C / + 80°C
 silicone – temperature range - 60°C / + 230°C
 silicone detectable – temperature range - 60°C / + 200°C
 EPDM – temperature range - 40°C / + 100°C

Abbildung | Illustration



Technische Zeichnung | Technical drawing



Dimensions					
DN	ϕd	ϕa	ϕlk	ϕn	Lochzahl
80	79	142	118	9,5	4
100	101	165	139	9,5	4
120	121	185	165	9,5	4
140	137	212	182	11,5	8
150	151	225	191	11,5	8
160	161	234	200	11,5	8
175	176	250	219	11,5	8
200	201	275	241	11,5	8
224	221	295	265	11,5	8
250	251	326	292	11,5	8
280	280	363	332	11,5	8
300	301	385	349	11,5	8
315	315	398	366	11,5	8
350	351	435	405	11,5	8
400	401	488	448	11,5	12
450	451	537	497	11,5	12
500	501	587	551	11,5	12
560	560	664	629	14	16
630	630	734	698	14	16
710	709	814	775	14	16

	NBR NBR	Silikon silicone	Silikon detektierbar silicone detectable	EPDM EPDM				
	Art.-Nr.	€	Art.-Nr.	€	Art.-Nr.			
DN 80	0837260	8,00	0838260	9,90	0835260	17,20	0830260	4,70
DN 100	1037260	9,90	1038260	12,50	1035260	21,00	1030260	5,10
DN 120	1237260	12,10	1238260	14,90	1235260	23,70	1230260	6,30
DN 140	1437260	14,00	1438260	17,60	1435260	28,20	1430260	7,40
DN 150	1537260	14,80	1538260	18,70	1535260	30,40	1530260	7,80
DN 160	1637260	17,60	1638260	22,00	1635260	35,80	1630260	8,70
DN 175	1737260	17,60	1738260	22,00	1735260	35,80	1730260	8,70
DN 200	2037260	20,00	2038260	25,10	2035260	41,40	2030260	10,10
DN 224	2237260	22,20	2238260	28,00	2235260	46,30	2230260	11,00
DN 250	2537260	25,00	2538260	31,40	2535260	54,60	2530260	12,30
DN 280	2837260	27,70	2838260	35,10	2835260	64,80	2830260	12,90
DN 300	3037260	30,10	3038260	37,60	3035260	71,70	3030260	12,90
DN 315	3137260	31,50	3138260	39,40	3135260	75,90	3130260	13,30
DN 350	3537260	32,80	3538260	41,00	3535260	80,60	3530260	13,30
DN 400	4037260	35,80	4038260	47,00	4035260	99,40	4030260	15,40
DN 450	4537260	39,50	4538260	50,50	4535260	118,10	4530260	17,20
DN 500	5037260	45,00	5038260	59,00	5035260	138,60	5030260	19,60
DN 560	5637260	50,00	5638260	74,50	5635260	174,70	5630260	24,70
DN 630	6337260	60,50	6338260	81,00	6335260	210,40	6330260	30,10
DN 710	7137260	70,00	7138260	107,00	7135260	247,00	7130260	41,60

BOLTING SETS | VERSCHRAUBUNGS-SETS



Information

für Flansche, gebohrt nach DIN 24154 R2

- bestehend aus:
 • 100 Sechskantschrauben DIN EN ISO 4017
 • 100 Sechskantmuttern DIN EN ISO 4032
 • 200 Unterlegscheiben DIN EN ISO 7089

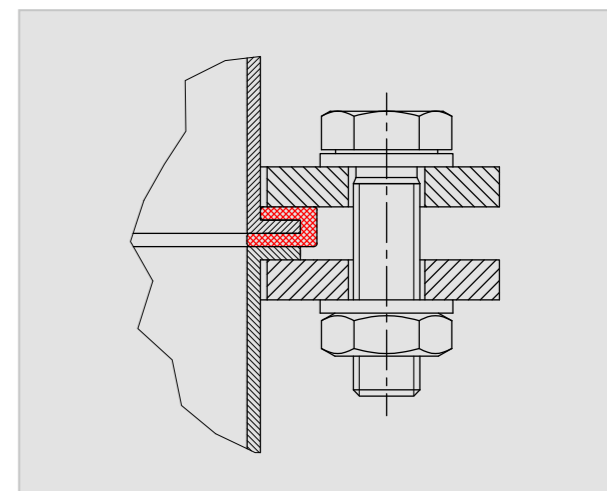
for flanges, drilled according to DIN 24154 R2

- consists of:
 • 100 hexagon screws DIN EN ISO 4017
 • 100 hexagon nuts DIN EN ISO 4032
 • 200 washers DIN EN ISO 7089

Abbildung | Illustration



Technische Zeichnung | Technical drawing



	galv. verzinkt electr. galvanized	1.4301 1.4301	Schrauben screws	ausreichend für sufficient for		
	Art.-Nr.	€	Art.-Nr.	€		
DN 80 – 120	1102088	47,30	1103088	66,20	M 8 x 30	25 Flanschverbindungen flange connections
DN 140 – 250	1102140	65,60	1103140	79,10	M10 x 35	12 Flanschverbindungen flange connections
DN 280 – 350	1102280	69,10	1103280	87,30	M10 x 40	12 Flanschverbindungen flange connections
DN 400 – 500	1102280	69,10	1103280	87,30	M10 x 40	8 Flanschverbindungen flange connections
DN 560 – 710	1102552	70,40	1103552	119,90	M12 x 45	6 Flanschverbindungen flange connections

DICHTRINGE | SEAL RINGS



Information



für 1 – 3 mm Rohrbau

Ab DN 350 wird der Dichtring für 10 mm Bördelkante (Seite 20) verwendet.

Material:
 NBR – Temperaturbereich - 30°C / + 100°C
 Silikon – Temperaturbereich - 60°C / + 250°C
 EPDM – Temperaturbereich - 30°C / + 120°C

Die angegebenen Maße beziehen sich auf den verbauten Zustand.



for 1 – 3 mm piping

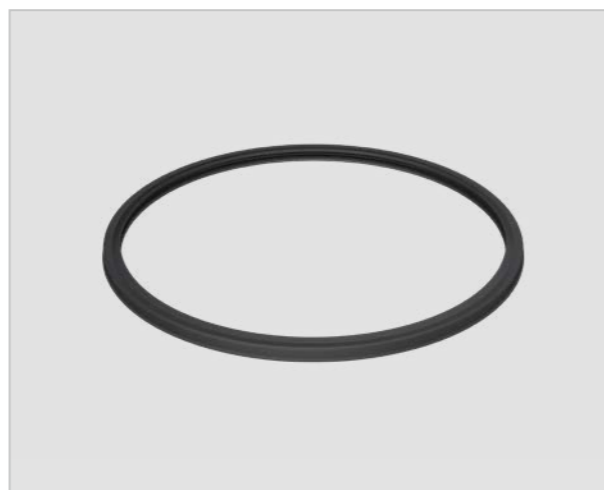
From DN 350 you have to use the seal ring for 10 mm lip (page 20).

material:
 NBR – temperature range - 30°C / + 100°C
 silicone – temperature range - 60°C / + 250°C
 EPDM – temperature range - 30°C / + 120°C

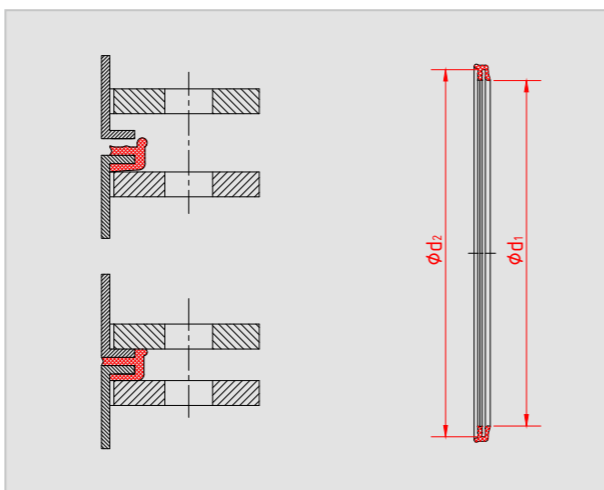
The specified dimensions refer to the installed condition.

Dimensions		
DN	ød1	ød2
80	81	94
100	103	116
120	123	136
140	139	152
150	153	166
160	163	176
175	178	191
200	203	216
224	223	236
250	253	266
280	282	295
300	303	316
315	317	330

Abbildung | Illustration



Technische Zeichnung | Technical drawing



SEAL RINGS | DICHTRINGE



	NBR NBR	Silikon silicone	Silikon detektierbar silicone detectable	EPDM EPDM	FKM FKM				
1 – 1,5 mm	Art.-Nr.	€	Art.-Nr.	€	Art.-Nr.	€			
DN 80	0817060	1,90	0818060	3,20	0815060	5,80	0810060	3,20	0819060
DN 100	1017060	2,40	1018060	3,30	1015060	6,40	1010060	3,30	1019060
DN 120	1217060	2,50	1218060	3,50	1215060	7,00	1210060	3,50	1219060
DN 140	1417060	2,60	1418060	3,80	1415060	7,60	1410060	3,80	1419060
DN 150	1517060	2,60	1518060	3,80	1515060	7,90	1510060	3,80	1519060
DN 160	1617060	2,80	1618060	4,10	1615060	8,60	1610060	4,10	1619060
DN 175	1717060	2,80	1718060	4,10	1715060	8,60	1710060	4,10	1719060
DN 200	2017060	3,20	2018060	4,30	2015060	9,20	2010060	4,30	2019060
DN 224	2217060	3,50	2218060	5,00	2215060	9,80	2210060	5,00	2219060
DN 250	2517060	3,50	2518060	5,00	2515060	10,50	2510060	5,00	2519060
DN 280	2817060	3,70	2818060	5,30	2815060	11,20	2810060	5,30	2819060
DN 300	3017060	3,80	3018060	5,30	3015060	11,90	3010060	5,30	3019060
DN 315	3117060	3,90	3118060	5,80	3115060	12,10	3110060	5,80	3119060

	NBR ** NBR **	Silikon ** silicone **	Silikon detektierbar ** silicone detectable **	EPDM EPDM	FKM FKM				
2 mm	Art.-Nr.	€	Art.-Nr.	€	Art.-Nr.	€			
DN 80	0827060	1,90	0828060	3,20	0825060	5,80	0820060	3,20	0829060
DN 100	1027060	2,40	1028060	3,30	1025060	6,40	1020060	3,30	1029060
DN 120	1227060	2,50	1228060	3,50	1225060	7,00	1220060	3,50	1229060
DN 140	1427060	2,60	1428060	3,80	1425060	7,60	1420060	3,80	1429060
DN 150	1527060	2,60	1528060	3,80	1525060	7,90	1520060	3,80	1529060
DN 160	1627060	2,80	1628060	4,10	1625060	8,60	1620060	4,10	1629060
DN 175	1727060	2,80	1728060	4,10	1725060	8,60	1720060	4,10	1729060
DN 200	2027060	3,20	2028060	4,30	2025060	9,20	2020060	4,30	2029060
DN 224	2227060	3,50	2228060	5,00	2225060	9,80	2220060	5,00	2229060
DN 250	2527060	3,50	2528060	5,00	2525060	10,50	2520060	5,00	2529060
DN 280	2827060	3,70	2828060	5,30	2825060	11,20	2820060	5,30	2829060
DN 300	3027060	3,80	3028060	5,30	3025060	11,90	3020060	5,30	3029060
DN 315	3127060	3,90	3128060	5,80	3125060	12,10	3120060	5,80	3129060

** auch für 3 mm | also for 3 mm

Markbedingte nur auf Anfrage erhältlich.
Only available on request due to market conditions.

Markbedingte nur auf Anfrage erhältlich.
Only available on request due to market conditions.

DICHTRINGE | SEAL RINGS



Information

für 10 mm Bördelecke
für Losflanschverbindungen ab DN 350

- Material:
- NBR – Temperaturbereich - 30°C / + 100°C
 - Silikon – Temperaturbereich - 60°C / + 250°C
 - Silikon detektierbar – Temperaturbereich - 60°C / + 230°C
 - EPDM – Temperaturbereich - 30°C / + 120°C
 - FKM – Temperaturbereich - 18°C / + 230°C

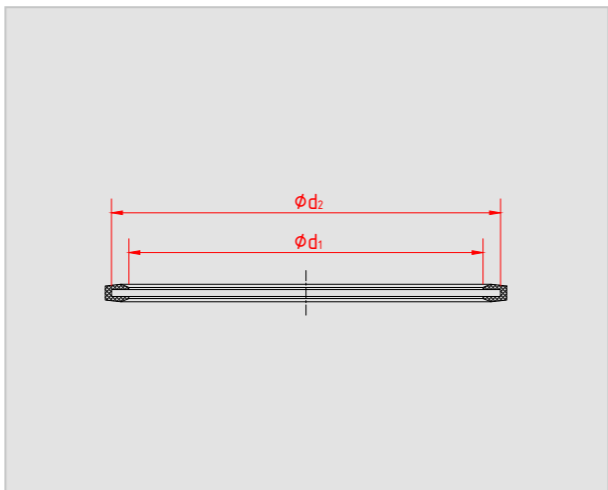
for 10 mm lip
for loose flange connections from DN 350

- material:
- NBR – temperature range - 30°C / + 100°C
 - silicone – temperature range - 60°C / + 250°C
 - silicone detectable – temperature range - 60°C / + 230°C
 - EPDM – temperature range - 30°C / + 120°C
 - FKM – temperature range - 18°C / + 230°C

Abbildung | Illustration



Technische Zeichnung | Technical drawing



Dimensions		
DN	φd1	φd2
350	353	373
400	403	423
450	453	473
500	503	523
560	561	581
630	631	651
710	709	729

	NBR NBR	Silikon silicone	Silikon detektierbar silicone detectable	EPDM EPDM	FKM FKM
	Art.-Nr.	Art.-Nr.	Art.-Nr.	Art.-Nr.	Art.-Nr.
DN 350	3547160	3548160	3545160	3540160	3549160
DN 400	4047160	4048160	4045160	4040160	4049160
DN 450	4547160	4548160	4545160	4540160	4549160
DN 500	5047160	5048160	5045160	5040160	5049160
DN 560	5647160	5648160	5645160	5640160	5649160
DN 630	6347160	6348160	6345160	6340160	6349160
DN 710	7147160	7148160	7145160	7140160	7149160

Markbedingt nur auf Anfrage erhältlich.
Only Available on request due to market condition.

FLANGES FOR INSERTION PIPES | FLANSCH FÜR EINSCHIEBEROHRE



Information

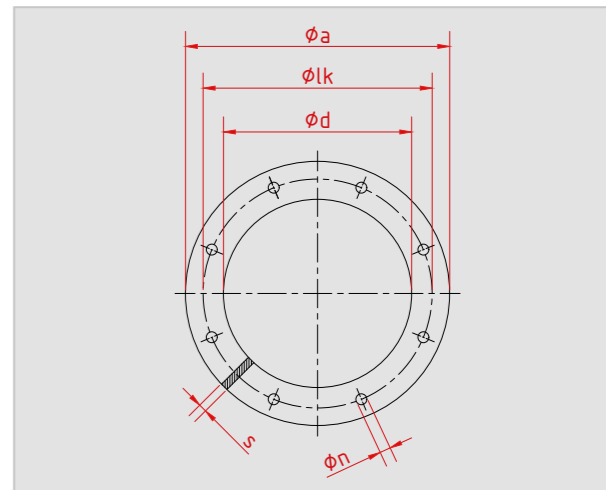
Siehe Zusammenbau auf Seite 23

See assembly on page 23

Abbildung | Illustration



Technische Zeichnung | Technical drawing



Dimensions						
DN	φd	φa	φlk	φn	s	Lochzahl
80	79	149	118	9,5	6	4
100	98	168	139	9,5	6	4
120	118	188	165	9,5	6	4
140	134	214	182	11,5	6	8
150	148	228	191	11,5	6	8
160	158	238	200	11,5	6	8
175	173	253	219	11,5	6	8
200	198	278	241	11,5	6	8
224	218	298	265	11,5	6	8
250	248	328	292	11,5	6	8
280	277	367	332	11,5	8	8
300	298	388	349	11,5	8	8
315	312	402	366	11,5	8	8
350	348	438	405	11,5	8	8
400	398	488	448	11,5	8	12
450	448	538	497	11,5	8	12
500	498	588	551	11,5	8	12
560	556	656	629	14	8	16
630	626	726	698	14	8	16
710	705	805	775	14	8	16

	pulverbeschichtet powder coated		feuerverzinkt hot-dip galvanized		1.4301 1.4301	
	Art.-Nr.	€	Art.-Nr.	€	Art.-Nr.	€
DN 80	0861254	26,60	0862254	32,90	0863254	45,70
DN 100	1061254	28,50	1062254	34,10	1063254	49,60
DN 120	1261254	31,60	1262254	35,10	1263254	51,40
DN 140	1461254	36,30	1462254	39,70	1463254	54,60
DN 150	1561254	36,30	1562254	39,70	1563254	54,60
DN 160	1661254	38,20	1662254	42,70	1663254	59,00
DN 175	1761254	38,20	1762254	42,70	1763254	59,00
DN 200	2061254	39,60	2062254	46,20	2063254	62,00
DN 224	2261254	42,40	2262254	47,50	2263254	65,50
DN 250	2561254	42,40	2562254	47,50	2563254	65,50
DN 280	2881254	44,40	2882254	51,00	2883254	68,00
DN 300	3081254	44,40	3082254	51,00	3083254	68,00
DN 315	3181254	45,30	3182254	55,00	3183254	74,00
DN 350	3581254	45,70	3582254	56,60	3583254	75,60
DN 400	4081254	50,60	4082254	62,00	4083254	84,20
DN 450	4581254	55,00	4582254	69,10	4583254	95,50
DN 500	5081254	66,60	5082254	83,90	5083254	105,00
DN 560	5681254	111,60	5682254	133,70	5683254	195,80
DN 630	6381254	124,40	6382254	148,30	6383254	217,00
DN 710	7181254	158,50	7182254	207,50	7183254	255,10

RINGDICHTUNGEN | RING SEALS



Information

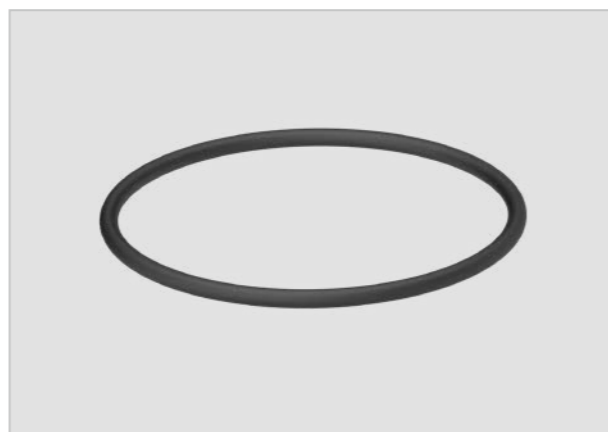
für Einschieberohre

- Material:
- NBR – Temperaturbereich - 30°C / + 100°C
 - Silikon – Temperaturbereich - 60°C / + 250°C
 - EPDM – Temperaturbereich - 30°C / + 120°C
 - FKM – Temperaturbereich - 18°C / + 230°C

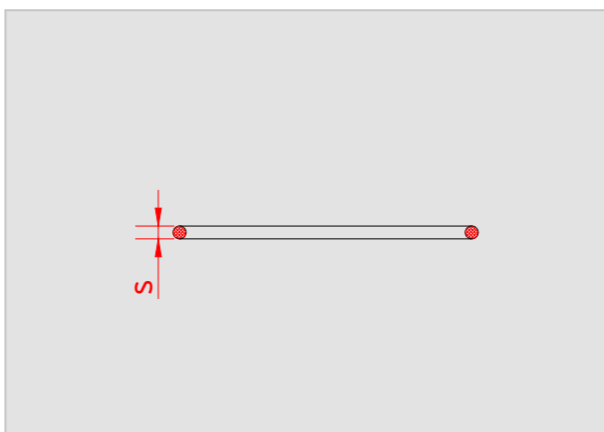
for insertion pipes

- material:
- NBR – temperature range - 30°C / + 100°C
 - silicone – temperature range - 60°C / + 250°C
 - EPDM – temperature range - 30°C / + 120°C
 - FKM – temperature range - 18°C / + 230°C

Abbildung | Illustration



Technische Zeichnung | Technical drawing

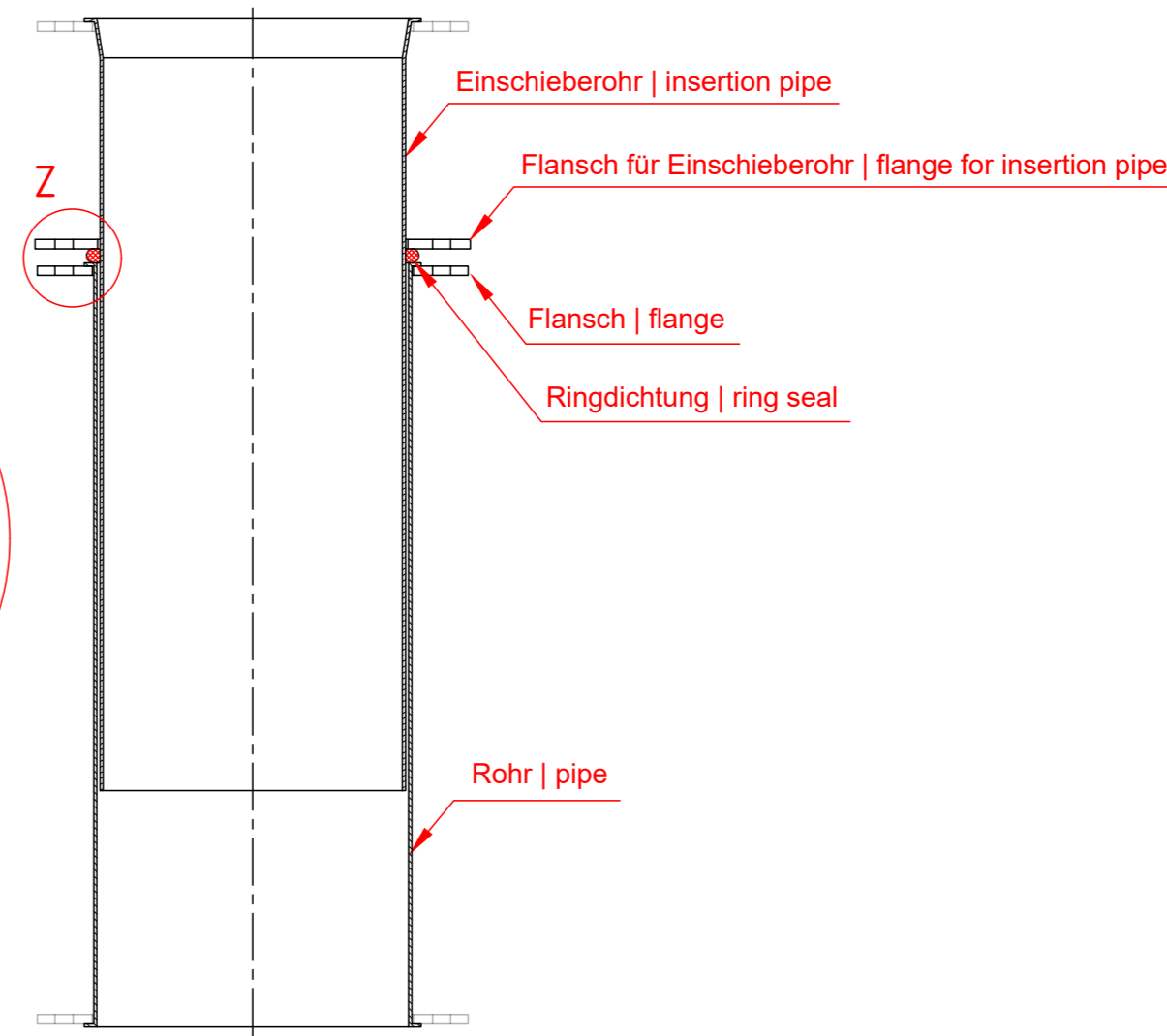
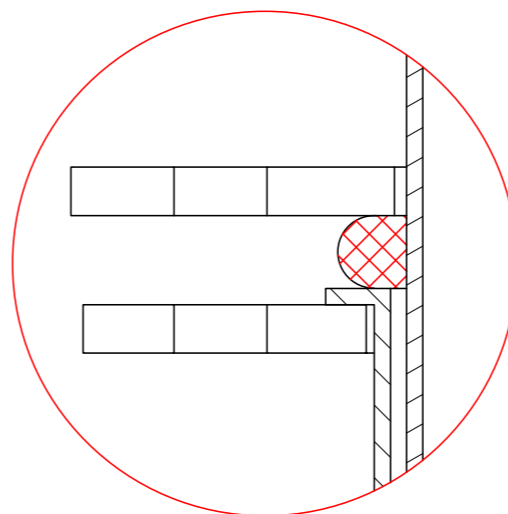


Dimensions	
DN	s
80	9
100	9
120	9
140	9
150	9
160	9
175	9
200	9
224	9
250	9
280	9
300	9
315	9
350	16
400	16
450	16
500	16
560	16
630	16
710	16

	NBR NBR	Silikon silicone	EPDM EPDM	FKM FKM		
	Art.-Nr.	€	Art.-Nr.	€	Art.-Nr.	€
DN 80	0807911	2,00	0808911	4,80	0800911	4,80
DN 100	1007911	2,30	1008911	5,30	1000911	5,30
DN 120	1207911	2,50	1208911	5,60	1200911	5,60
DN 140	1407911	2,90	1408911	6,20	1400911	6,20
DN 150	1507911	2,90	1508911	6,20	1500911	6,20
DN 160	1607911	3,30	1608911	6,80	1600911	6,80
DN 175	1707911	3,30	1708911	6,80	1700911	6,80
DN 200	2007911	3,70	2008911	7,10	2000911	7,10
DN 224	2207911	3,90	2208911	7,40	2200911	7,40
DN 250	2507911	4,00	2508911	8,00	2500911	8,00
DN 280	2807911	4,30	2808911	8,60	2800911	8,60
DN 300	3007911	4,80	3008911	8,80	3000911	8,80
DN 315	3107911	5,00	3108911	9,90	3100911	9,90
DN 350	3507912	27,50	3508912	49,90	3500912	31,30
DN 400	4007912	27,50	4008912	52,20	4000912	32,00
DN 450	4507912	30,70	4508912	56,70	4500912	34,50
DN 500	5007912	32,60	5008912	61,70	5000912	36,40
DN 560	5607912	39,40	5608912	75,00	5600912	43,50
DN 630	6307912	52,20	6308912	98,70	6300912	50,80
DN 710	7107912	53,80	7108912	99,80	7100912	52,30

Markbedingt nur auf Anfrage erhältlich.
Only available on request due to market conditions.

Z (5:1)



SEGMENTE | SEGMENTS



Information

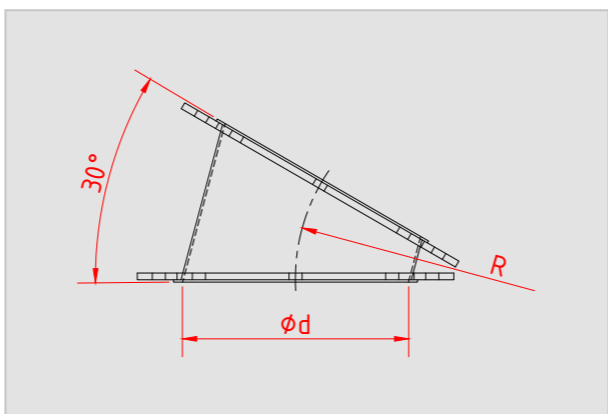
gerade Ausführung

straight design

Abbildung | Illustration



Technische Zeichnung | Technical drawing



DN	ϕd	Dimensions			
		R			
		5°	15°	30°	45°
80	77	480	240	160	120
100	99	500	300	150	150
120	119	600	240	180	180
140	135	560	280	210	210
150	149	600	250	225	225
160	159	580	265	190	240
175	174	560	280	207,5	262,5
200	199	690	300	300	195
224	219	560	336	224	224
250	249	635	310	230	250
280	278	840	420	280	280
300	299	900	450	300	300
315	313	945	472,5	315	315
350	349	700	525	438	350
400	399	800	400	500	400
450	449	900	450	563	450
500	499	750	500	625	500
560	558	840	560	700	560
630	628	945	630	788	630
710	707	1065	710	888	710

	1,5 mm pulverbeschichtet 1,5 mm powder coated		2 mm pulverbeschichtet 2 mm powder coated		3 mm pulverbeschichtet 3 mm powder coated		1,5 mm feuerverzinkt 1,5 mm hot-dip galv.		2 mm feuerverzinkt 2 mm hot-dip galv.		3 mm feuerverzinkt 3 mm hot-dip galv.		1,5 mm 1.4301 1,5 mm 1.4301		2 mm 1.4301 2 mm 1.4301	
5°	Art.-Nr.	€	Art.-Nr.	€	Art.-Nr.	€	Art.-Nr.	€	Art.-Nr.	€	Art.-Nr.	€	Art.-Nr.	€	Art.-Nr.	€
DN 80	80811016	33,90					80812016	37,20					80813016	83,00		
DN 100	81011016	35,30	81021016	36,80			81012016	38,90	81022016	42,20			81013016	86,10	81023016	88,00
DN 120	81211016	38,20	81221016	40,00			81212016	42,00	81222016	46,10			81213016	92,20	81223016	94,90
DN 140	81411016	40,40	81421016	43,70			81412016	46,20	81422016	51,00			81413016	101,50	81423016	110,50
DN 150	81511016	40,40	81521016	43,70	81531016	55,80	81512016	46,20	81522016	51,00	81532016	65,90	81513016	101,50	81523016	110,50
DN 160	81611016	44,90	81621016	47,70			81612016	53,60	81622016	59,90			81613016	116,40	81623016	129,60
DN 175	81711016	44,90	81721016	47,70	81731016	61,50	81712016	53,60	81722016	59,90	81732016	74,60	81713016	116,40	81723016	129,60
DN 200	82011016	46,70	82021016	48,90	82031016	64,70	82012016	55,20	82022016	62,00	82032016	78,60	82013016	132,10	82023016	147,20
DN 224	82211016	53,80	82221016	57,20	82231016	72,90	82212016	65,80	82222016	74,70	82232016	89,30	82213016	157,20	82223016	174,90
DN 250	82511016	53,80	82521016	57,20	82531016	72,90	82512016	65,80	82522016	74,70	82532016	89,30	82513016	157,20	82523016	174,90
DN 280	82811016	72,10	82821016	75,00	82831016	87,40	82812016	88,50	82822016	101,10	82832016	111,30	82813016	199,80	82823016	226,30
DN 300	83011016	72,10	83021016	75,00	83031016	87,40	83012016	88,50	83022016	101,10	83032016	111,30	83013016	199,80	83023016	226,30
DN 315	83111016	79,60	83121016	83,00	83131016	96,90	83112016	103,40	83122016	105,30	83132016	122,70	83113016	242,00	83123016	253,30
DN 350	83511016	82,50	83521016	89,10	83531016	98,00	83512016	104,80	83522016	109,90	83532016	124,20	83513016	246,80	83523016	256,40
DN 400	84011016	91,60	84021016	105,70	84031016	110,40	84012016	119,10	84022016	125,00	84032016	140,50	84013016	277,20	84023016	292,10
DN 450	84511016	105,70	84521016	113,00	84531016	127,60	84512016	134,80	84522016	138,50	84532016	162,20	84513016	307,00	84523016	320,00
DN 500	85011016	113,90	85021016	125,20	85031016	136,70	85012016	147,40	85022016	151,80	85032016	174,20	85013016	327,00	85023016	340,00
DN 560			85621016	146,10	85631016	166,80			85622016	191,50	85632016	215,70			85623016	467,20
DN 630			86321016	165,20	86331016	186,60			86322016	228,90	86332016	254,00			86323016	518,10
DN 710			87121016	191,00	87131016	220,00			87122016	245,60	87132016	277,80			87123016	574,70
15°	Art.-Nr.	€	Art.-Nr.	€	Art.-Nr.	€	Art.-Nr.	€	Art.-Nr.	€	Art.-Nr.	€	Art.-Nr.	€	Art.-Nr.	€
DN 80	80811017	34,00					80812017	37,30					80813017	83,60		
DN 100	81011017	35,40	81021017	36,90			81012017	39,10	81022017	43,40			81013017	86,80	81023017	88,10
DN 120	81211017	38,40	81221017	40,20			81212017	42,20	81222017	47,20			81213017	93,00	81223017	95,10
DN 140	81411017	40,60	81421017	44,30			81412017	46,40	81422017	51,50			81413017	102,00	81423017	111,30
DN 150	81511017	40,60	81521017	44,30	81531017	56,00	81512017	46,40	81522017	51,50	81532017	66,10	81513017	102,00	81523017	111,30
DN 160	81611017	45,40	81621017	47,90			81612017	53,80	81622017	60,50			81613017	117,60	81623017	131,00
DN 175	81711017	45,40	81721017	47,90	81731017	62,10	81712017	53,80	81722017	60,50	81732017	75,30	81713017	117,60	81723017	131,00
DN 200	82011017	46,70	82021017	49,20	82031017	65,40	82012017	55,50	82022017	62,50	82032017	79,40	82013017	133,70	82023017	148,20
DN 224	82211017	54,10	82221017	57,50	82231017	73,60	82212017	66,10	82222017	75,40	82232017	90,50	82213017	158,90	82223017	177,30
DN 250	82511017	54,10	82521017	57,50	82531017	73,60	82512017	66,10	82522017	75,40	82532017	90,50	82513017	158,90	82523017	177,30
DN 280	82811017	73,20	82821017	75,30	82831017	88,20	82812017	88,90	82822017	102,10	82832017	112,40	82813017	206,70	82823017	229,40
DN 300	83011017	73,20	83021017	75,30	83031017	88,20	83012017	88,90	83022017	102,10	83032017	112,40	83013017	206,70	83023017	229,40
DN 315	83111017	80,10	83121017	85,50	83131017	97,80	83112017	104,30	83122017	106,30	83132017	123,70	83113017	243,30	83123017	255,10
DN 350	83511017	83,80	83521017	89,60	83531017	101,70	83512017	105,30	83522017	110,90	83532017	128,60	83513017	248,00	83523017	261,10
DN 400	84011017	92,70	84021017	106,20	84031017	114,20	84012017	121,10	84022017	126,10	84032017	144,80	84013017	278,50	84023017	298,90
DN 450	84511017	107,30	84521017	113,50	84531017	131,60	84512017	137,50	84522017	139,80	84532017	167,00	84513017	308,30	84523017	322,80
DN 500	85011017	117,40	85021017	125,80	85031017	141,30	85012017	150,00	85022017	153,30	85032017	179,70	85013017	327,80	85023017	342,80
DN 560			85621017	146,80	85631017	170,20			85622017	193,30	85632017	220,00			85623017	469,30
DN 630			86321017	166,00	86331017	190,40			86322017	233,30	86332017	258,50			86323017	521,40
DN 710			87121017	191,90	87131017	223,20			87122017	247,30	87132017	281,60			87123017	578,00

SEGMENTE | SEGMENTS



30°	1,5 mm pulverbeschichtet 1,5 mm powder coated		2 mm pulverbeschichtet 2 mm powder coated		3 mm pulverbeschichtet 3 mm powder coated		1,5 mm feuerverzinkt 1,5 mm hot-dip galv.		2 mm feuerverzinkt 2 mm hot-dip galv.		3 mm feuerverzinkt 3 mm hot-dip galv.		1,5 mm 1.4301 1,5 mm 1.4301		2 mm 1.4301 2 mm 1.4301	
	Art.-Nr.	€	Art.-Nr.	€	Art.-Nr.	€	Art.-Nr.	€	Art.-Nr.	€	Art.-Nr.	€	Art.-Nr.	€	Art.-Nr.	€
DN 80	80811018	34,00					80812018	37,80					80813018	84,50		
DN 100	81011018	35,20	81021018	37,00			81012018	39,70	81022018	44,30			81013018	87,60	81023018	90,50
DN 120	81211018	38,30	81221018	40,10			81212018	42,70	81222018	47,30			81213018	93,70	81223018	98,60
DN 140	81411018	41,40	81421018	45,10			81412018	47,50	81422018	53,80			81413018	104,30	81423018	114,70
DN 150	81511018	41,40	81521018	45,10	81531018	58,00	81512018	47,50	81522018	53,80	81532018	68,70	81513018	104,30	81523018	114,70
DN 160	81611018	45,80	81621018	51,90			81612018	57,00	81622018	66,00			81613018	123,70	81623018	140,20
DN 175	81711018	45,80	81721018	51,90	81731018	62,70	81712018	57,00	81722018	66,00	81732018	76,10	81713018	123,70	81723018	140,20
DN 200	82011018	47,00	82021018	53,60	82031018	66,00	82012018	58,20	82022018	67,50	82032018	80,40	82013018	137,20	82023018	154,90
DN 224	82211018	54,50	82221018	60,60	82231018	77,80	82212018	69,20	82222018	81,20	82232018	95,60	82213018	164,20	82223018	185,00
DN 250	82511018	54,50	82521018	60,60	82531018	77,80	82512018	69,20	82522018	81,20	82532018	95,60	82513018	164,20	82523018	185,00
DN 280	82811018	73,20	82821018	76,30	82831018	93,60	82812018	91,30	82822018	107,20	82832018	118,90	82813018	207,70	82823018	233,20
DN 300	83011018	73,20	83021018	76,30	83031018	93,60	83012018	91,30	83022018	107,20	83032018	118,90	83013018	207,70	83023018	233,20
DN 315	83111018	86,60	83121018	95,20	83131018	107,20	83112018	110,90	83122018	117,10	83132018	135,10	83113018	245,40	83123018	264,60
DN 350	83511018	86,60	83521018	95,20	83531018	107,20	83512018	110,90	83522018	117,10	83532018	135,10	83513018	250,10	83523018	264,60
DN 400	84011018	95,70	84021018	113,80	84031018	130,20	84012018	127,10	84022018	136,10	84032018	164,50	84013018	279,00	84023018	311,90
DN 450	84511018	108,40	84521018	121,60	84531018	137,90	84512018	141,90	84522018	147,40	84532018	174,70	84513018	309,40	84523018	336,00
DN 500	85011018	119,60	85021018	131,60	85031018	153,10	85012018	156,50	85022018	162,50	85032018	194,10	85013018	328,10	85023018	355,40
DN 560			85621018	156,90	85631018	184,00			85622018	208,40	85632018	236,80			85623018	484,40
DN 630			86321018	174,40	86331018	205,70			86322018	247,90	86332018	277,00			86323018	533,90
DN 710			87121018	203,00	87131018	238,70			87122018	261,40	87132018	298,60			87123018	617,80

SEGMENTS | SEGMENTE



45°	1,5 mm pulverbeschichtet 1,5 mm powder coated		2 mm pulverbeschichtet 2 mm powder coated		3 mm pulverbeschichtet 3 mm powder coated		1,5 mm feuerverzinkt 1,5 mm hot-dip galv.		2 mm feuerverzinkt 2 mm hot-dip galv.		3 mm feuerverzinkt 3 mm hot-dip galv.		1,5 mm 1.4301 1,5 mm 1.4301		2 mm 1.4301 2 mm 1.4301	
	Art.-Nr.	€	Art.-Nr.	€	Art.-Nr.	€	Art.-Nr.	€	Art.-Nr.	€	Art.-Nr.	€	Art.-Nr.	€	Art.-Nr.	€
DN 80	80811019	34,70					80812019	38,30					80813019	86,70		
DN 100	81011019	36,10	81021019	37,30			81012019	40,00	81022019	44,90			81013019	89,70	81023019	95,40
DN 120	81211019	39,30	81221019	41,70			81212019	43,30	81222019	48,90			81213019	97,40	81223019	105,30
DN 140	81411019	42,60	81421019	46,00			81412019	48,70	81422019	54,00			81413019	111,10	81423019	124,10
DN 150	81511019	42,60	81521019	46,00	81531019	60,00	81512019	48,70	81522019	54,00	81532019	71,00	81513019	111,10	81523019	124,10
DN 160	81611019	47,80	81621019	52,90			81612019	57,90	81622019	66,20			81613019	129,80	81623019	153,10
DN 175	81711019	47,80	81721019	52,90	81731019	65,80	81712019	57,90	81722019	66,20	81732019	79,50	81713019	129,80	81723019	153,10
DN 200	82011019	50,30	82021019	57,00	82031019	70,40	82012019	65,60	82022019	77,10	82032019	85,50	82013019	152,40	82023019	172,00
DN 224	82211019	58,40	82221019	64,50	82231019	85,10	82212019	74,30	82222019	87,50	82232019	104,10	82213019	174,50	82223019	206,40
DN 250	82511019	58,40	82521019	64,50	82531019	85,10	82512019	74,30	82522019	87,50	82532019	104,10	82513019	174,50	82523019	206,40
DN 280	82811019	77,50	82821019	82,90	82831019	103,40	82812019	102,40	82822019	116,30	82832019	130,90	82813019	226,40	82823019	275,30
DN 300	83011019	77,50	83021019	82,90	83031019	103,40	83012019	102,40	83022019	116,30	83032019	130,90	83013019	226,40	83023019	275,30
DN 315	83111019	128,20	83121019	132,70	83131019	152,90	83112019	156,50	83122019	166,10	83132019	190,90	83113019	312,30	83123019	342,60
DN 350	83511019	128,20	83521019	152,00	83531019	166,00	83512019	164,40	83522019	175,10	83532019	206,60	83513019	315,70	83523019	347,90
DN 400	84011019	146,20	84021019	170,40	84031019	198,90	84012019	184,80	84022019	201,90	84032019	247,70	84013019	358,10	84023019	383,60
DN 450	84511019	161,30	84521019	192,80	84531019	226,90	84512019	203,90	84522019	224,30	84532019	282,60	84513019	407,00	84523019	439,90
DN 500	85011019	184,20	85021019	211,60	85031019	248,60	85012019	233,00	85022019	263,70	85032019	309,90	85013019	450,90	85023019	497,00
DN 560			85621019	255,70	85631019	299,50			85622019	326,30	85632019	376,60			85623019	631,20
DN 630			86321019	299,50	86331019	349,00			86322019	400,70	86332019	451,10			86323019	739,70
DN 710			87121019	317,80	87131019	375,10			87122019	414,70	87132019	470,40			87123019	852,70

ROHRBÖGEN R=1D | BENDS R=1D



Information

60° gedrückte Ausführung oder Segment-Bauweise (aus 4 geraden Segmenten verschweißt)

90° gedrückte Ausführung oder Segment-Bauweise (aus 5 geraden Segmenten verschweißt)

60° pressed design or welded from segments (welded from 4 straight segments)

90° pressed design or welded from segments (welded from 5 straight segments)

Dimensions			
DN	ød	R	
		60°	90°
gedrückte Ausführung pressed design			
80 *	77	100	100
100 *	99	120	120
120	119	120	120
140 *	135	140	140
150	149	150	150
160 *	159	160	160
175	174	175	175
200	199	200	200
224 *	219	224	224
250	249	250	250
280 *	278	280	280
300	299	300	300
Segment-Bauweise welded from segments			
315 *	313	315	315
350 *	349	350	350
400 *	399	400	400
450 *	449	450	450
500 *	499	500	500
560 *	558	560	560
630 *	628	630	630
710 *	707	710	710

* Segment-Bauweise | welded from segments

Abbildung | Illustration



Technische Zeichnung | Technical drawing

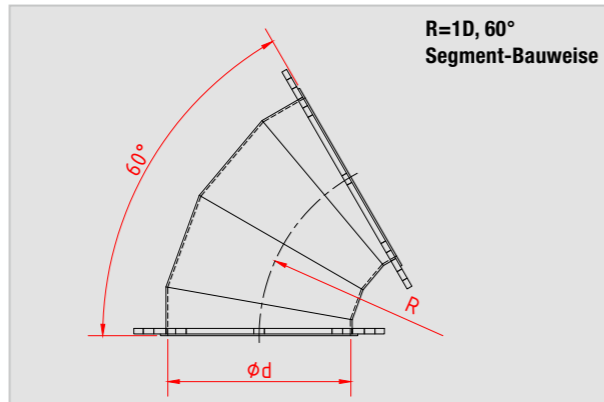
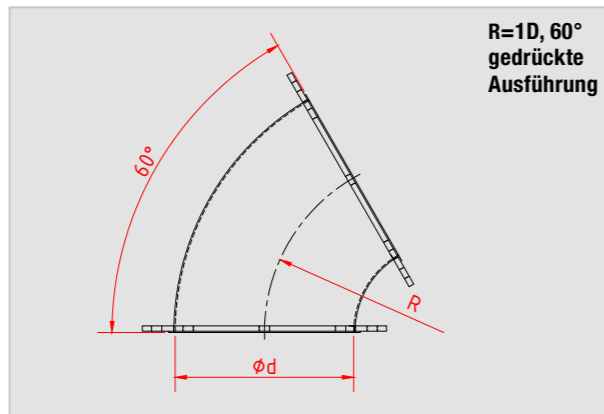
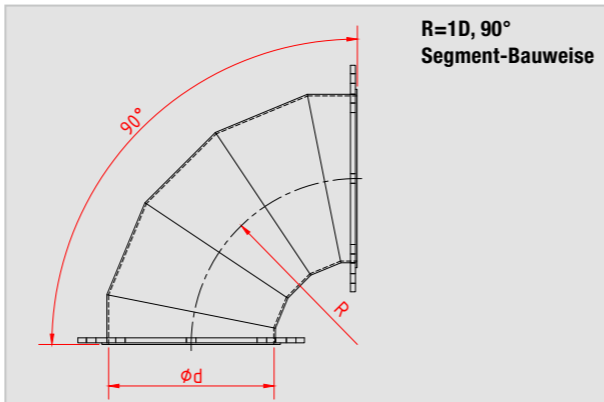
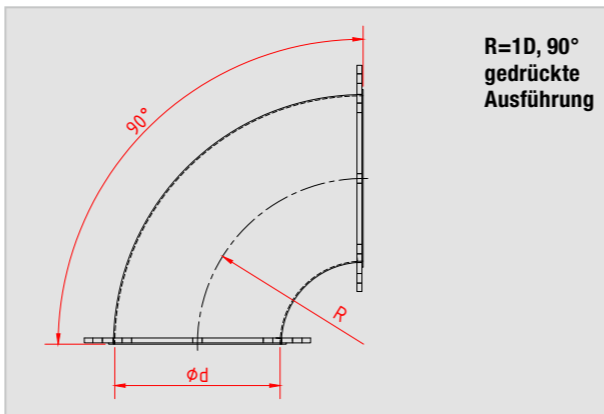


Abbildung | Illustration



Technische Zeichnung | Technical drawing



	1,5 mm pulverbeschichtet 1,5 mm powder coated	2 mm pulverbeschichtet 2 mm powder coated	3 mm pulverbeschichtet 3 mm powder coated	1,5 mm feuerverzinkt 1,5 mm hot-dip galv.	2 mm feuerverzinkt 2 mm hot-dip galv.	3 mm feuerverzinkt 3 mm hot-dip galv.	1,5 mm 1.4301 1,5 mm 1.4301	2 mm 1.4301 2 mm 1.4301
60°	Art.-Nr. €	Art.-Nr. €	Art.-Nr. €	Art.-Nr. €	Art.-Nr. €	Art.-Nr. €	Art.-Nr. €	Art.-Nr. €
DN 80 *	80811622 59,30			80812622 62,90			80813622 152,00	
DN 100 *	81011622 62,30	81021622 65,90		81012622 66,60	81022622 68,60		81013622 157,40	81023622 161,90
DN 120	81211122 67,90	81221122 72,20		81212122 71,40	81222122 75,00		81213122 169,10	81223122 177,80
DN 140 *	81411622 74,60	81421622 80,20		81412622 79,50	81422622 86,30		81413622 184,00	81423622 206,10
DN 150	81511122 74,60	81521122 80,20	81531122 110,00	81512122 79,50	81522122 86,30	81532122 117,50	81513122 184,00	81523122 206,10
DN 160 *	81611622 82,40	81621622 94,40		81612622 96,60	81622622 103,40		81613622 224,70	81623622 259,10
DN 175	81711122 82,40	81721122 94,40	81731122 120,40	81712122 96,60	81722122 103,40	81732122 131,10	81713122 224,70	81723122 259,10
DN 200	82011122 88,20	82021122 98,40	82031122 128,00	82012122 101,30	82022122 108,90	82032122 141,10	82013122 237,60	82023122 271,30
DN 224 *	82211622 111,90	82221622 120,70	82231622 158,30	82212622 127,50	82222622 133,90	82232622 174,50	82213622 316,40	82223622 358,60
DN 250	82511122 115,00	82521122 125,90	82531122 162,40	82512122 132,10	82522122 141,10	82532122 181,30	82513122 316,40	82523122 358,60
DN 280 *	82811622 143,70	82821622 151,30	82831622 178,00	82812622 161,60	82822622 176,30	82832622 208,50	82813622 369,60	82823622 407,90
DN 300	83011122 143,70	83021122 151,30	83031122 178,00	83012122 161,60	83022122 176,30	83032122 208,50	83013122 369,60	83023122 407,90
DN 315 *	83111622 151,10	83121622 161,50	83131622 184,40	83112622 174,70	83122622 192,10	83132622 217,30	83113622 386,20	83123622 430,70
DN 350 *	83511622 151,10	83521622 161,50	83531622 189,20	83512622 174,70	83522622 192,10	83532622 226,90	83513622 390,30	83523622 447,20
DN 400 *	84011622 164,60	84021622 197,60	84031622 227,20	84012622 202,70	84022622 235,90	84032622 274,70	84013622 444,00	84023622 487,10
DN 450 *	84511622 187,90	84521622 209,30	84531622 242,50	84512622 223,10	84522622 244,50	84532622 300,90	84513622 493,90	84523622 511,70
DN 500 *	85011622 208,70	85021622 227,80	85031622 269,60	85012622 246,20	85022622 294,70	85032622 339,50	85013622 521,20	85023622 540,40
DN 560 *		85621622 253,90	85631622 330,40		85622622 326,00	85632622 420,60		85623622 699,90
DN 630 *		86321622 303,00	86331622 373,80		86322622 390,60	86332622 496,70		86323622 797,00
DN 710 *		87121622 379,40	87131622 458,30		87122622 484,50	87132622 535,00		87123622 957,00
90°	Art.-Nr. €	Art.-Nr. €	Art.-Nr. €	Art.-Nr. €	Art.-Nr. €	Art.-Nr. €	Art.-Nr. €	Art.-Nr. €
DN 80 *	80811623 61,70			80812623 68,40			80813623 153,00	
DN 100 *	81011623 63,00	81021623 67,90		81012623 69,90	81022623 73,40		81013623 158,70	81023623 164,60
DN 120	81211123 75,30	81221123 75,80		81212123 81,10	81222123 85,10		81213123 171,80	81223123 183,70
DN 140 *	81411623 84,60	81421623 86,10		81412623 95,00	81422623 100,00		81413623 195,20	81423623 217,00
DN 150	81511123 84,60	81521123 86,10	81531123 122,80	81512123 95,00	81522123 100,00	81532123 125,10	81513123 195,20	81523123 217,00
DN 160 *	81611623 93,20	81621623 98,40		81612623 113,50	81622623 119,60		81613623 237,00	81623623 279,40
DN 175	81711123 93,20	81721123 98,40	81731123 126,70	81712123 113,50	81722123 119,60	81732123 136,60	81713123 237,00	81723123 279,40
DN 200	82011123 97,40	82021123 110,30	82031123 137,20	82012123 118,00	82022123 124,60	82032123 142,40	82013123 261,10	82023123 295,90
DN 224 *	82211623 130,30	82221623 132,90	82231623 176,80	82212623 163,90	82222623 173,60	82232623 200,10	82213623 328,10	82223623 390,90
DN 250	82511123 130,30	82521123 132,90	82531123 176,80	82512123 163,90	82522123 173,60	82532123 200,10	82513123 328,10	82523123 390,90
DN 280 *	82811623 163,40	82821623 164,70	82831623 208,10	82812623 208,30	82822623 220,30	82832623 253,50	82813623 402,80	82823623 497,40
DN 300	83011123 163,40	83021123 164,70	83031123 208,10	83012123 208,30	83022123 220,30	83032123 253,50	83013123 402,80	83023123 497,40
DN 315 *	83111623 227,30	83121623 249,80	83131623 282,30	83112623 282,80	83122623 300,70	83132623 326,70	83113623 484,80	83123623 528,30
DN 350 *	83511623 237,50	83521623 249,80	83531623 288,10	83512623 282,80	83522623 300,70	83532623 348,60	83513623 495,10	83523623 542,20
DN 400 *	84011623 276,80	84021623 304,00	84031623 326,00	84012623 340,90	84022623 362,80	84032623 421,60	84013623 564,00	84023623 594,60
DN 450 *	84511623 296,00	84521623 329,30	84531623 378,70	84512623 358,20	84522623 399,00	84532623 442,40	84513623 647,10	84523623 690,10
DN 500 *	85011623 346,30	85021623 382,60	85031623 431,70	85012623 414,60	85022623 458,00	85032623 513,30	85013623 733,00	85023623 798,80
DN 560 *		85621623 408,10	85631623 495,70		85622623 525,10	85632623 637,70		85623623 944,60
DN 630 *		86321623 467,80	86331623 600,50		86322623 607,40	86332623 740,70		86323623 1.017,00
DN 710 *		87121623 557,90	87131623 664,40		87122623 723,10	87132623 798,50		87123623 1.243,00

* Segment-Bauweise | welded from segments

ROHRBÖGEN R=2D | BENDS R=2D



Information



DN 80 – DN 300: gedrückte Ausführung

DN 315 – DN 630: Segment-Bauweise
 30° aus 3 geraden Segmenten verschweißt
 45° aus 4 geraden Segmenten verschweißt
 60° aus 5 geraden Segmenten verschweißt
 90° aus 5 geraden Segmenten verschweißt

Bitte entnehmen Sie den genauen Radius der Maßtabelle.

Dimensions					
DN	ød	R			
		30°	45°	60°	90°
gedrückte Ausführung pressed design					
80	77	160	160	160	160
100	99	200	200	200	200
120	119	240	240	240	240
140 *	135	280	280	280	280
150	149	300	300	300	300
160 *	159	320	320	320	320
175	174	350	350	350	350
200	199	400	400	400	400
224	219	448	448	448	448
250	249	500	500	500	500
280 *	278	560	560	560	560
300	299	600	600	600	600
Segment-Bauweise welded from segments					
315 *	313	630	630	630	630
350 *	349	700	700	700	700
400 *	399	800	800	800	800
450 *	449	900	900	900	900
500 *	499	1000	1000	1000	1000
560 *	558	1120	1120	1120	1120
630 *	628	1260	1260	1260	1260
710 *	707	1420	1420	1420	1420

* Segment-Bauweise | welded from segments

Information



DN 80 – DN 300: pressed design

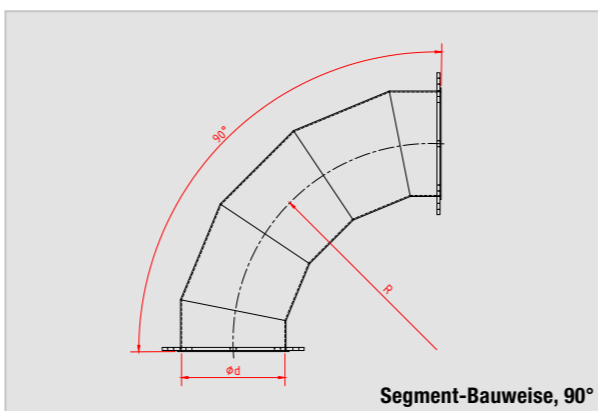
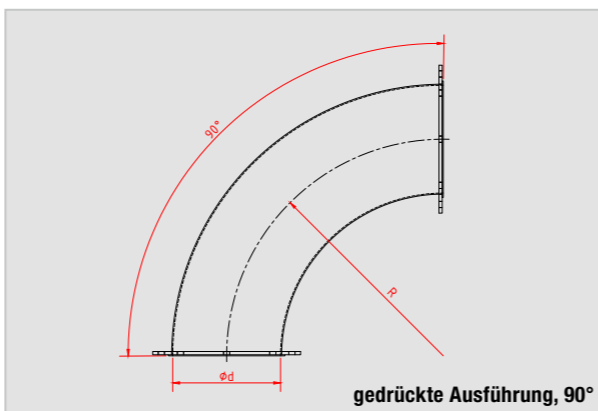
DN 315 – DN 630: welded from segments
 30° welded from 3 straight segments
 45° welded from 4 straight segments
 60° welded from 5 straight segments
 90° welded from 5 straight segments

Please refer to the table below for the exact radius.

Abbildung | Illustration



Technische Zeichnung | Technical drawing



	1,5 mm pulverbeschichtet 1,5 mm powder coated	2 mm pulverbeschichtet 2 mm powder coated	3 mm pulverbeschichtet 3 mm powder coated	1,5 mm feuerverzinkt 1,5 mm hot-dip galv.	2 mm feuerverzinkt 2 mm hot-dip galv.	3 mm feuerverzinkt 3 mm hot-dip galv.	1,5 mm 1.4301 1,5 mm 1.4301	2 mm 1.4301 2 mm 1.4301
30°	Art.-Nr.	€	Art.-Nr.	€	Art.-Nr.	€	Art.-Nr.	€
DN 80	80811220	45,00			80812220	48,70	80813220	98,20
DN 100	81011220	46,20	81021220	45,80	81012220	50,10	81013220	100,80
DN 120	81211220	52,90	81221220	58,00	81212220	55,50	81222220	64,80
DN 140 *	81411720	61,60	81421720	67,60	81412720	67,70	81422720	79,90
DN 150	81511220	61,60	81521220	67,60	81531220	86,20	81512220	67,70
DN 160 *	81611720	68,70	81621720	71,50	81612720	76,80	81622720	85,70
DN 175	81711220	68,70	81721220	71,50	81731220	92,90	81712220	76,80
DN 200	82011220	74,00	82021220	81,90	82031220	101,10	82012220	87,50
DN 224	82211220	90,00	82221220	96,60	82231220	126,70	82212220	105,90
DN 250	82511220	90,00	82521220	96,60	82531220	126,70	82512220	105,90
DN 280 *	82811720	120,60	82821720	130,80	82831720	143,10	82812720	145,80
DN 300	83011220	120,60	83021220	130,80	83031220	143,10	83012220	145,80
DN 315 *	83111720	130,40	83121720	142,10	83131720	156,80	83112720	155,50
DN 350 *	83511720	130,40	83521720	142,10	83531720	156,80	83512720	155,50
DN 400 *	84011720	149,10	84021720	169,20	84031720	176,10	84012720	182,20
DN 450 *	84511720	164,20	84521720	194,00	84531720	219,10	84512720	224,60
DN 500 *	85011720	184,30	85021720	219,10	85031720	249,80	85012720	261,20
DN 560 *			85621720	261,10	85631720	302,90	85622720	347,50
DN 630 *			86321720	325,00	86331720	351,50	86322720	442,00
DN 710 *			87121720	378,00	87131720	413,30	87122720	504,90
45°	Art.-Nr.	€	Art.-Nr.	€	Art.-Nr.	€	Art.-Nr.	€
DN 80	80811221	49,80			80812221	57,00	80813221	112,90
DN 100	81011221	51,00	81021221	54,20	81012221	58,60	81013221	115,50
DN 120	81211221	57,60	81221221	62,00	81212221	63,50	81222221	70,20
DN 140 *	81411721	67,90	81421721	74,90	81412721	76,90	81422721	86,80
DN 150	81511221	67,90	81521221	74,90	81531221	100,30	81512221	76,90
DN 160 *	81611721	75,30	81621721	81,90	81612721	87,00	81622721	96,60
DN 175	81711221	75,30	81721221	81,90	81731221	109,00	81712221	87,00
DN 200	82011221	80,10	82021221	86,40	82031221	117,20	82012221	93,70
DN 224	82211221	101,50	82221221	114,90	82231221	160,70	82212221	120,40
DN 250	82511221	101,50	82521221	114,90	82531221	160,70	82512221	120,40
DN 280 *	82811721	160,90	82821721	171,30	82831721	204,90	82812721	215,30
DN 300	83011221	160,90	83021221	171,30	83031221	204,90	83012221	215,30
DN 315 *	83111721	172,10	83121721	181,50	83131721	216,70	83112721	225,90
DN 350 *	83511721	172,10	83521721	181,50	83531721	216,70	83512721	225,90
DN 400 *	84011721	203,50	84021721	222,10	84031721	260,50	84012721	240,30
DN 450 *	84511721	235,60	84521721	260,10	84531721	294,30	84512721	293,40
DN 500 *	85011721	257,80	85021721	290,50	85031721	340,70	85012721	324,50
DN 560 *			85621721	343,40	85631721	409,30	85622721	453,40
DN 630 *			86321721	384,30	86331721	488,50	86322721	530,40
DN 710 *			87121721	428,40	87131721	537,90	87122721	578,30

* Segment-Bauweise | welded from segments

ROHRBÖGEN R=2D | BENDS R=2D



60°	1,5 mm pulverbeschichtet 1,5 mm powder coated		2 mm pulverbeschichtet 2 mm powder coated		3 mm pulverbeschichtet 3 mm powder coated		1,5 mm feuerverzinkt 1,5 mm hot-dip galv.		2 mm feuerverzinkt 2 mm hot-dip galv.		3 mm feuerverzinkt 3 mm hot-dip galv.		1,5 mm 1.4301 1,5 mm 1.4301		2 mm 1.4301 2 mm 1.4301	
	Art.-Nr.	€	Art.-Nr.	€	Art.-Nr.	€	Art.-Nr.	€	Art.-Nr.	€	Art.-Nr.	€	Art.-Nr.	€	Art.-Nr.	€
DN 80	80811222	58,80					80812222	63,80					80813222	129,20		
DN 100	81011222	60,00	81021222	60,20			81012222	65,40	81022222	69,90			81013222	131,70	81023222	161,90
DN 120	81211222	66,60	81221222	79,10			81212222	69,90	81222222	90,20			81213222	166,10	81223222	216,20
DN 140 *	81411722	77,70	81421722	86,50			81412722	83,50	81422722	101,30			81413722	187,30	81423722	234,90
DN 150	81511222	77,70	81521222	86,50	81531222	110,60	81512222	83,50	81522222	101,30	81532222	126,60	81513222	187,30	81523222	234,90
DN 160 *	81611722	83,90	81621722	93,60			81612722	102,30	81622722	111,00			81613722	205,40	81623722	262,40
DN 175	81711222	83,90	81721222	93,60	81731222	119,10	81712222	102,30	81722222	111,00	81732222	141,20	81713222	205,40	81723222	262,40
DN 200	82011222	92,40	82021222	113,30	82031222	161,10	82012222	111,10	82022222	134,00	82032222	188,10	82013222	246,00	82023222	316,60
DN 224	82211222	153,50	82221222	168,40	82231222	230,40	82212222	173,40	82222222	201,80	82232222	270,30	82213222	332,10	82223222	473,60
DN 250	82511222	153,50	82521222	168,40	82531222	230,40	82512222	173,40	82522222	201,80	82532222	270,30	82513222	332,10	82523222	473,60
DN 280 *	82811722	198,00	82821722	224,10	82831722	266,60	82812722	239,70	82822722	279,40	82832722	326,70	82813722	436,50	82823722	511,60
DN 300	83011222	198,00	83021222	224,10	83031222	266,60	83012222	239,70	83022222	279,40	83032222	326,70	83013222	436,50	83023222	511,60
DN 315 *	83111722	230,10	83121722	236,80	83131722	279,50	83112722	267,80	83122722	292,10	83132722	356,30	83113722	514,90	83123722	532,60
DN 350 *	83511722	230,10	83521722	236,80	83531722	279,50	83512722	267,80	83522722	292,10	83532722	356,30	83513722	514,90	83523722	532,60
DN 400 *	84011722	265,20	84021722	273,20	84031722	338,80	84012722	304,50	84022722	337,10	84032722	436,80	84013722	586,00	84023722	615,40
DN 450 *	84511722	303,20	84521722	314,80	84531722	381,00	84512722	369,80	84522722	408,00	84532722	502,50	84513722	650,20	84523722	770,50
DN 500 *	85011722	334,20	85021722	358,90	85031722	428,50	85012722	412,40	85022722	470,90	85032722	575,80	85013722	707,40	85023722	821,00
DN 560 *			85621722	458,30	85631722	539,90			85622722	601,40	85632722	727,10			85623722	1.042,00
DN 630 *			86321722	538,40	86331722	611,20			86322722	726,30	86332722	855,80			86323722	1.191,00
DN 710 *			87121722	595,40	87131722	679,20			87122722	822,90	87132722	956,30			87123722	1.456,00

* Segment-Bauweise | welded from segments

BENDS R=2D | ROHRBÖGEN R=2D



90°	1,5 mm pulverbeschichtet 1,5 mm powder coated		2 mm pulverbeschichtet 2 mm powder coated		3 mm pulverbeschichtet 3 mm powder coated		1,5 mm feuerverzinkt 1,5 mm hot-dip galv.		2 mm feuerverzinkt 2 mm hot-dip galv.		3 mm feuerverzinkt 3 mm hot-dip galv.		1,5 mm 1.4301 1,5 mm 1.4301		2 mm 1.4301 2 mm 1.4301	
	Art.-Nr.	€	Art.-Nr.	€	Art.-Nr.	€	Art.-Nr.	€	Art.-Nr.	€	Art.-Nr.	€	Art.-Nr.	€	Art.-Nr.	€
DN 80	80811223	61,50					80812223	70,40					80813223	144,20		
DN 100	81011223	62,70	81021223	67,60			81012223	71,90	81022223	78,10			81013223	146,90	81023223	191,10
DN 120	81211223	74,30	81221223	81,00			81212223	83,10	81222223	93,60			81213223	174,60	81223223	228,70
DN 140 *	81411723	88,40	81421723	101,20			81412723	98,10	81422723	118,00			81413723	224,00	81423723	298,60
DN 150	81511223	88,40	81521223	101,20	81531223	147,20	81512223	98,10	81522223	118,00	81532223	168,80	81513223	224,00	81523223	298,60
DN 160 *	81611723	93,60	81621723	111,50			81612723	113,10	81622723	131,60			81613723	252,00	81623723	333,70
DN 175	81711223	93,60	81721223	111,50	81731223	153,10	81712223	113,10	81722223	131,60	81732223	182,60	81713223	252,00	81723223	333,70
DN 200	82011223	103,00	82021223	129,80	82031223	202,30	82012223	131,00	82022223	152,80	82032223	239,70	82013223	280,30	82023223	372,30
DN 224	82211223	186,80	82221223	215,70	82231223	336,50	82212223	223,80	82222223	252,40	82232223	392,40	82213223	470,20	82223223	600,10
DN 250	82511223	186,80	82521223	215,70	82531223	336,50	82512223	223,80	82522223	252,40	82532223	392,40	82513223	470,20	82523223	600,10
DN 280 *	82811723	274,70	82821723	294,00	82831723	396,40	82812723	334,90	82822723	356,80	82832723	479,30	82813723	625,50	82823723	649,00
DN 300	83011223	274,70	83021223	294,00	83031223	396,40	83012223	334,90	83022223	356,80	83032223	479,30	83013223	625,50	83023223	649,00
DN 315 *	83111723	309,30	83121723	311,60	83131723	410,60	83112723	349,40	83122723	386,90	83132723	518,40	83113723	683,00	83123723	730,60
DN 350 *	83511723	309,30	83521723	311,60	83531723	410,60	83512723	349,40	83522723	386,90	83532723	518,40	83513723	683,00	83523723	730,60
DN 400 *	84011723	365,40	84021723	367,30	84031723	459,10	84012723	410,10	84022723	451,90	84032723	597,80	84013723	802,80	84023723	832,70
DN 450 *	84511723	469,60	84521723	477,40	84531723	557,60	84512723	540,90	84522723	608,00	84532723	730,50	84513723	927,40	84523723	988,90
DN 500 *	85011723	504,10	85021723	536,00	85031723	647,20	85012723	606,60	85022723	693,60	85032723	857,90	85013723	1.015,00	85023723	1.154,00
DN 560 *			85621723	619,60	85631723	690,20			85622723	818,70	85632723	956,70			85623723	1.447,00
DN 630 *			86321723	705,10	86331723	859,70			86322723	963,10	86332723	1.205,00			86323723	1.636,00
DN 710 *			87121723	827,70	87131723	972,30			87122723	1.119,00	87132723	1.325,00			87123723	1.961,00

* Segment-Bauweise | welded from segments

GABELSTÜCKE, 30° | Y-PIECES, 30°

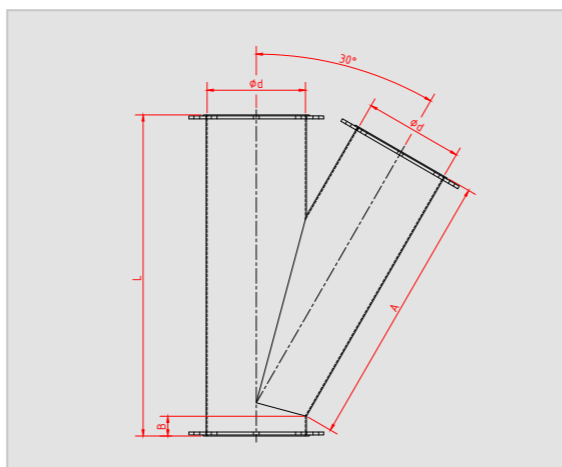


Dimensions									
DN	ød	A	B	L	DN	ød	A	B	L
80	77	320	20	360	280	278	710	40	820
100	99	360	25	410	300	299	750	40	870
120	119	395	25	450	315	313	770	45	895
140	135	445	35	510	350	349	770	45	920
150	149	460	35	530	400	399	871	45	1025
160	159	490	35	560	450	449	970	45	1150
175	174	510	35	590	500	499	1060	45	1250
200	199	550	40	640	560	558	1200	45	1400
224	219	585	40	680	630	628	1320	45	1530
250	249	640	40	740	710	707	1570	45	1800

Abbildung | Illustration



Technische Zeichnung | Technical drawing



	1,5 mm pulverbeschichtet 1,5 mm powder coated	2 mm pulverbeschichtet 2 mm powder coated	3 mm pulverbeschichtet 3 mm powder coated	1,5 mm feuerverzinkt 1,5 mm hot-dip galv.	2 mm feuerverzinkt 2 mm hot-dip galv.	3 mm feuerverzinkt 3 mm hot-dip galv.	1,5 mm 1.4301 1,5 mm 1.4301	2 mm 1.4301 2 mm 1.4301
30°	Art.-Nr.	€	Art.-Nr.	€	Art.-Nr.	€	Art.-Nr.	€
DN 80	80811300808 *	96,60		80812300808 *	103,00		80813300808 *	191,00
DN 100	81011301010	101,40	81021301010	105,80	81012301010	109,20	81013301010	203,50
DN 120	81211301212	113,50	81221301212	118,40	81212301212	122,00	81213301212	228,30
DN 140	81411301414	127,30	81421301414	137,00	81412301414	140,80	81413301414	273,40
DN 150	81511301515	129,00	81521301515	138,70	81531301515	169,60	81512301515	154,80
DN 160	81611301616	150,20	81621301616	165,10	81612301616	168,40	81613301616	328,30
DN 175	81711301717	152,30	81721301717	167,20	81731301717	191,50	81712301717	170,50
DN 200	82011302020	176,30	82021302020	194,90	82031302020	210,40	82012302020	198,30
DN 224	82211302222	195,40	82221302222	216,30	82231302222	256,20	82212302222	229,70
DN 250	82511302525	199,30	82521302525	220,10	82531302525	260,10	82512302525	233,50
DN 280	82811302828	241,50	82821302828	267,10	82831302828	316,90	82812302828	294,00
DN 300	83011303030	245,10	83021303030	271,00	83031303030	320,50	83012303030	297,80
DN 315	83111303131	279,30	83121303131	310,90	83131303131	380,80	83112303131	336,00
DN 350	83511303535	294,40	83521303535	329,70	83531303535	437,60	83512303535	352,50
DN 400	84011304040	362,00	84021304040	394,20	84031304040	526,30	84012304040	437,50
DN 450	84511304545	433,00	84521304545	473,10	84531304545	636,30	84512304545	523,50
DN 500	85011305050	466,40	85021305050	509,00	85031305050	684,10	85012305050	573,00
DN 560			85621305656	560,10	85631305656	748,90		
DN 630			86321306363	619,20	86331306363	828,60		
DN 710			87121307171	728,90	87131307171	962,90		

* s = 1 mm



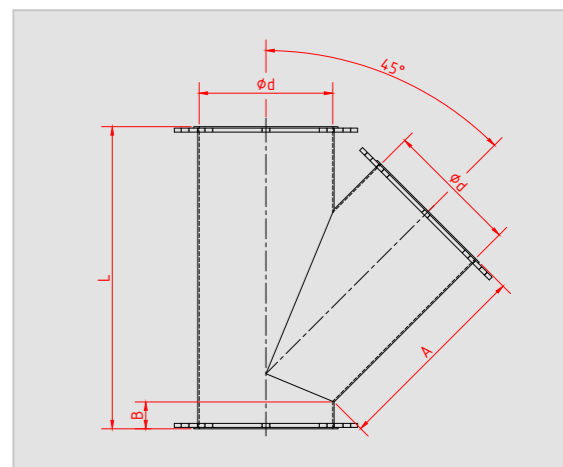
Y-PIECES, 45° | GABELSTÜCKE, 45°

Dimensions									
DN	ød	A	B	L	DN	ød	A	B	L
80	77	205	20	245	280	278	435	40	580
100	99	230	17	280	300	299	455	40	610
120	119	250	28	320	315	313	470	45	635
140	135	275	35	360	350	349	505	45	685
150	149	290	15	360	400	399	555	45	755
160	159	300	35	390	450	449	605	45	825
175	174	315	35	410	500	499	655	45	900
200	199	340	40	450	560	558	740	45	1010
224	219	360	40	480	630	628	810	45	1105
250	249	390	40	525	710	707	950	45	1300

Abbildung | Illustration



Technische Zeichnung | Technical drawing



	1,5 mm pulverbeschichtet 1,5 mm powder coated	2 mm pulverbeschichtet 2 mm powder coated	3 mm pulverbeschichtet 3 mm powder coated	1,5 mm feuerverzinkt 1,5 mm hot-dip galv.	2 mm feuerverzinkt 2 mm hot-dip galv.	3 mm feuerverzinkt 3 mm hot-dip galv.	1,5 mm 1.4301 1,5 mm 1.4301	2 mm 1.4301 2 mm 1.4301
45°	Art.-Nr.	€	Art.-Nr.	€	Art.-Nr.	€	Art.-Nr.	€
DN 80	80811450808 *	93,50		80812450808 *	97,10		80813450808 *	177,10
DN 100	81011451010	98,40	81021451010	101,90	81012451010	103,00	81013451010	183,30
DN 120	81211451212	109,00	81221451212	115,30	81212451212	113,90	81213451212	209,10
DN 140	81411451414	123,20	81421451414	128,70	81412451414	133,20	81413451414	252,70
DN 150	81511451515	124,80	81521451515	130,50	81531451515	156,90	81512451515	134,90
DN 160	81611451616	137,90	81621451616	152,50	81612451616	154,70	81613451616	297,50
DN 175	81711451717	139,90	81721451717	154,60	81731451717	171,60	81712451717	156,80
DN 200	82011452020	159,90	82021452020	171,40	82031452020	182,50	82012452020	172,50
DN 224	82211452222	182,20	82221452222	209,80	82231452222	233,20	82212452222	202,60
DN 250	82511452525	185,90	82521452525	213,60	82531452525	237,10	82512452525	206,10
DN 280	82811452828	224,90	82821452828	260,50	82831452828	299,80	82812452828	258,90
DN 300	83011453030	228,70	83021453030	264,10	83031453030	303,60	83012453030	262,50
DN 315	83111453131	258,80	83121453131	284,20	83131453131	349,40	83112453131	294,20
DN 350	83511453535	285,40	83521453535	302,70	83531453535	380,20	83512453535	308,10
DN 400	84011454040	343,10	84021454040	383,50	84031454040	497,20	84012454040	368,60
DN 450	84511454545	406,10	84521454545	440,30	84531454545	573,90	84512454545	434,10
DN 500	85011455050	451,60	85021455050	483,60	85031455050	632,90	85012455050	481,80
DN 560			85621455656	559,40	85631455656	733,40		
DN 630			86321456363	644,40	86331456363	847,80		
DN 710			87121457171	759,20	87131457171	934,10		

* s = 1 mm

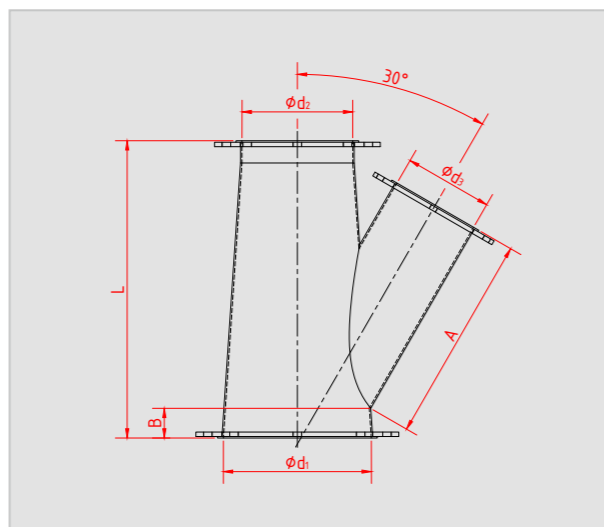
KONISCHE GABELSTÜCKE, 30° | CONICAL Y-PIECES, 30°



Abbildung | Illustration



Technische Zeichnung | Technical drawing



Dimensions						
DN	ϕd_1	ϕd_2	ϕd_3	A	B	L
80/80/80	77	77	77	320	20	360
100/80/80	99	77	77	245	20	340
100/100/80	99	99	77	260	20	360
100/100/100	99	99	99	360	25	410
120/80/80	119	77	77	210	20	325
120/100/80	119	99	77	230	20	345
120/100/100	119	99	99	270	25	390
120/120/80	119	119	77	250	20	360
120/120/100	119	119	99	280	25	410
120/120/120	119	119	119	395	25	450
140/100/100	135	99	99	280	25	400
140/120/80	135	119	77	240	20	370
140/120/100	135	119	99	280	25	415
140/140/80	135	135	77	255	20	380
140/140/140	135	135	135	445	30	510
150/100/100	149	99	99	270	25	390
150/120/80	149	119	77	250	40	380
150/120/100	149	119	99	270	25	400
150/120/120	149	119	119	320	25	440
150/140/80	149	135	77	250	20	370
150/140/100	149	135	99	315	20	410
150/150/80	149	149	77	300	20	380
150/150/100	149	149	99	345	20	420
150/150/150	149	149	149	450	25	535
160/120/80	159	119	77	250	20	350
160/140/100	159	135	99	310	25	410
160/150/100	159	149	99	330	25	420
160/160/120	159	159	119	350	30	480
160/160/160	159	159	159	485	35	560
175/120/120	174	119	119	310	25	420
175/140/100	174	135	99	295	20	390
175/140/120	174	135	119	320	25	440
175/150/80	174	149	77	255	20	360
175/150/100	174	149	99	300	25	410
175/150/120	174	149	119	335	25	450
175/150/150	174	149	149	390	35	520
175/175/175	174	174	174	510	35	590



Dimensions						
DN	ϕd_1	ϕd_2	ϕd_3	A	B	L
200/100/100	199	99	99	290	35	360
200/120/120	199	119	119	340	35	410
200/140/140	199	135	135	325	35	460
200/150/120	199	149	119	350	40	445
200/150/150	199	149	149	375	35	500
200/160/120	199	159	119	310	25	440
200/175/100	199	174	99	300	25	410
200/175/120	199	174	119	350	25	450
200/175/150	199	174	149	375	35	520
200/200/80	199	199	77	250	20	380
200/200/100	199	199	99	275	20	400
200/200/150	199	199	149	425	35	540
200/200/200	199	199	199	510	40	645
224/150/150	219	149	149	350	35	480
224/160/140	219	159	135	330	35	460
224/175/140	219	174	135	350	35	475
224/200/100	219	199	99	290	25	410
224/200/120	219	199	119	330	25	450
224/224/80	219	219	77	275	25	385
224/224/224	219	219	219	585	40	680
250/160/160	249	159	159	350	35	485
250/175/175	249	174	174	385	35	530
250/200/120	249	199	119	315	35	440
250/200/150	249	199	149	365	40	505
250/200/175	249	199	174	405	35	550
250/200/200	249	199	199	450	40	610
250/224/120	249	219	119	350	25	450
250/224/140	249	219	135	365	35	490
250/250/80	249	249	77	300	20	385
250/250/100	249	249	99	315	25	430
250/250/250	249	249	249	640	40	740
280/175/150	278	174	149	325	40	480
280/200/140	278	199	135	390	35	470
280/200/150	278	199	149	415	40	500
280/224/175	278	219	174	480	40	570
280/224/200	278	219	199	520	40	620
280/250/200	278	249	199	550	35	640

CONICAL Y-PIECES, 30° | KONISCHE GABELSTÜCKE, 30°

Dimensions						
DN	ϕd_1	ϕd_2	ϕd_3	A	B	L
280/280/100	278	278	99	400	35	460
280/280/280	278	278	278	710	40	820
300/200/200	299	199	199	425	40	560
300/224/224	299	219	219	480	40	620
300/250/120	299	249	119	315	35	440
300/250/140	299	249	135	350	35	470
300/250/150	299	249	149	420	40	500
300/250/160	299	249	159	385	35	520
300/250/175	299	249	174	465	35	545
300/250/200	299	249	199	500	40	610
300/250/250	299	249	249	600	40	700
300/300/80	299	299	77	340	20	380
300/300/100	299	299	99	380	25	430
300/300/120	299	299	119	415	30	480
300/300/300	299	299	299	750	40	870
315/200/200	313	199	199	450	40	560
315/224/175	313	219	174	400	40	520
315/250/160	313	249	159	400	40	520
315/250/175	313	249	174	415	40	540
315/280/175	313	278	174	450	40	570
315/280/200	313	278	199	485	40	615
315/315/100	313	313	99	365	35	440
315/315/315	313	313	313	770	45	895
350/250/200	349	249	199	425	40	560
350/250/250	349	249	249	470	35	620
350/280/200	349	278	199	450	40	590
350/300/150	349	299	149	380	35	500
350/300/200	349	299	199	475	40	610
350/300/224	349	299	219	495	40	640
350/300/250	349	299	249	550	40	700
350/300/300	349	299	299	640	40	805
350/315/175	349	313	174	445	40	570
350/350/100	349	349	99	350	40	450
350/350/350	349	349	349	770	45	920
400/250/250	399	249	249	460	40	630
400/300/250	399	299	249	500	40	670
400/300/300	399	299	299	550	40	720

Dimensions						
DN	ϕd_1	ϕd_2	ϕd_3	A	B	L
400/315/280	399	313	278	575	40	730
400/350/150	399	349	149	375	35	500
400/350/175	399	349	174	425	35	550
400/350/224	399	349	219	500	40	660
400/400/100	399	399	99	340	40	470
400/400/400	399	399	399	871	45	1025
450/300/300	449	299	299	555	40	740
450/350/250	449	349	249	510	40	680
450/350/300	449	349	299	605	40	785
450/350/350	449	349	349	769	45	920
450/400/200	449	399	199	475	40	630
450/400/250	449	399	249	600	40	720
450/450/120	449	449	119	400	40	510
450/450/450	449	449	449	970	45	1150
500/400/250	499	399	249	515	40	680
500/400/300	499	399	299	600	40	780
500/400/350	499	399	349	700	45	890
500/400/400	499	399	399	865	45	1025
500/450/224	499	449	219	500	40	660
500/450/300	499	449	299	650	40	820
500/500/150	499	499	149	425	40	570
500/500/500	499	499	499	1060	45	1250
560/400/400	558	399	399	900	40	1100
560/450/350	558	449	349	700	40	910
560/500/350	558	499	349	750	45	960
560/560/150	558	558	149	425	45	610
560/560/560	558	558	558	1200	45	1400
630/450/450	628	449	449	1000	45	1200
630/500/350	628	499	349	675	45	900
630/560/280	628	558	278	615	45	810
630/630/300	628	628	299	715	45	910
630/630/630	628	628	628	1320	45	1530
710/500/500	707	499	499	1060	45	1250
710/710/710	707	707	707	1570	45	1800

KONISCHE GABELSTÜCKE, 30° | CONICAL Y-PIECES, 30°



	1,5 mm pulverbeschichtet 1,5 mm powder coated		2 mm pulverbeschichtet 2 mm powder coated		3 mm pulverbeschichtet 3 mm powder coated		1,5 mm feuerverzinkt 1,5 mm hot-dip galv.		2 mm feuerverzinkt 2 mm hot-dip galv.		3 mm feuerverzinkt 3 mm hot-dip galv.		1,5 mm 1.4301 1,5 mm 1.4301		2 mm 1.4301 2 mm 1.4301	
	Art.-Nr.	€	Art.-Nr.	€	Art.-Nr.	€	Art.-Nr.	€	Art.-Nr.	€	Art.-Nr.	€	Art.-Nr.	€	Art.-Nr.	€
DN 80/80/80	80811300808 *	96,60					80812300808 *	103,00					80813300808 *	191,00		
DN 100/80/80	81011300808	124,40					81012300808	131,80					81013300808	253,00		
DN 100/100/80	81011301008	136,70					81012301008	144,30					81013301008	263,20		
DN 100/100/100	81011301010	101,40	81021301010	105,80			81012301010	109,20	81022301010	115,70			81013301010	203,50	81023301010	249,80
DN 120/80/80	81211300808	134,20					81212300808	141,60					81213300808	260,00		
DN 120/100/80	81211301008	133,20					81212301008	141,00					81213301008	263,40		
DN 120/100/100	81211301010	144,20	81221301010	152,70			81212301010	153,00	81222301010	162,60			81213301010	282,10	81223301010	333,10
DN 120/120/80	81211301208	140,90					81212301208	148,70					81213301208	269,80		
DN 120/120/100	81211301210	146,80	81221301210	155,30			81212301210	155,40	81222301210	165,00			81213301210	278,90	81223301210	285,70
DN 120/120/120	81211301212	113,50	81221301212	118,40			81212301212	122,00	81222301212	129,30			81213301212	228,30	81223301212	276,80
DN 140/100/100	81411301010	145,90	81421301010	160,50			81412301010	156,30	81422301010	172,30			81413301010	290,30	81423301010	337,50
DN 140/120/80	81411301208	141,50					81412301208	151,10					81413301208	276,40		
DN 140/120/100	81411301210	156,50	81421301210	172,50			81412301210	167,10	81422301210	184,00			81413301210	296,60	81423301210	339,60
DN 140/140/80	81411301408	149,80					81412301408	160,80					81413301408	287,40		
DN 140/140/140	81411301414	127,30	81421301414	137,00			81412301414	140,80	81422301414	153,20			81413301414	273,40	81423301414	339,30
DN 150/100/100	81511301010	145,90	81521301010	163,20			81512301010	156,80	81522301010	175,20			81513301010	287,70	81523301010	339,00
DN 150/120/80	81511301208	141,50					81512301208	151,10					81513301208	276,40		
DN 150/120/100	81511301210	156,50	81521301210	175,20			81512301210	167,10	81522301210	187,10			81513301210	299,80	81523301210	354,10
DN 150/120/120	81511301212	167,40	81521301212	187,80			81512301212	179,20	81522301212	200,80			81513301212	321,10	81523301212	380,90
DN 150/140/80	81511301408	148,10					81512301408	158,70					81513301408	291,40		
DN 150/140/100	81511301410	153,90	81521301410	171,50			81512301410	165,40	81522301410	184,40			81513301410	299,50	81523301410	352,00
DN 150/150/80	81511301508	150,70					81512301508	161,60					81513301508	287,40		
DN 150/150/100	81511301510	157,30	81521301510	175,60			81512301510	168,90	81522301510	188,40			81513301510	304,10	81523301510	373,50
DN 150/150/150	81511301515	129,00	81521301515	138,70	81531301515	169,60	81512301515	142,50	81522301515	154,80	81532301515	190,20	81513301515	273,40	81523301515	339,30
DN 160/120/80	81611301208	157,30					81612301208	168,00					81613301208	309,10		
DN 160/140/100	81611301410	164,90	81621301410	184,90			81612301410	178,30	81622301410	199,70			81613301410	323,40	81623301410	378,20
DN 160/150/100	81611301510	165,60	81621301510	185,70			81612301510	179,30	81622301510	200,50			81613301510	323,40	81623301510	378,20
DN 160/160/120	81611301612	172,60	81621301612	192,90			81612301612	187,90	81622301612	209,60			81613301612	337,00	81623301612	413,80
DN 160/160/160	81611301616	150,20	81621301616	165,10			81612301616	168,40	81622301616	188,30			81613301616	328,30	81623301616	412,10
DN 175/120/120	81711301212	173,00	81721301212	194,30			81712301212	186,40	81722301212	209,10			81713301212	335,40	81723301212	394,70
DN 175/140/100	81711301410	164,90	81721301410	184,90			81712301410	178,30	81722301410	199,70			81713301410	323,20	81723301410	378,00
DN 175/140/120	81711301412	179,70	81721301412	201,80			81712301412	194,10	81722301412	217,70			81713301412	344,90	81723301412	405,10
DN 175/150/80	81711301508	156,60					81712301508	168,50					81713301508	306,30		
DN 175/150/100	81711301510	165,60	81721301510	185,70			81712301510	179,30	81722301510	200,50			81713301510	323,40	81723301510	378,20
DN 175/150/120	81711301512	180,50	81721301512	202,80			81712301512	194,90	81722301512	218,60			81713301512	343,60	81723301512	403,30
DN 175/150/150	81711301515	194,90	81721301515	219,30	81731301515	258,60	81712301515	213,30	81722301515	240,10	81732301515	283,40	81713301515	380,90	81723301515	449,50
DN 175/175/175	81711301717	152,30	81721301717	167,20	81731301717	191,50	81712301717	170,50	81722301717	190,20	81732301717	218,80	81713301717	328,30	81723301717	412,10
DN 200/100/100	82011301010	169,40	82021301010	191,30			82012301010	182,90	82022301010	206,60			82013301010	339,70	82023301010	397,80

* s = 1 mm

CONICAL Y-PIECES, 30° | KONISCHE GABELSTÜCKE, 30°



	1,5 mm pulverbeschichtet 1,5 mm powder coated		2 mm pulverbeschichtet 2 mm powder coated		3 mm pulverbeschichtet 3 mm powder coated		1,5 mm feuerverzinkt 1,5 mm hot-dip galv.		2 mm feuerverzinkt 2 mm hot-dip galv.		3 mm feuerverzinkt 3 mm hot-dip galv.		1,5 mm 1.4301 1,5 mm 1.4301		2 mm 1.4301 2 mm 1.4301	
	Art.-Nr.	€	Art.-Nr.	€	Art.-Nr.	€	Art.-Nr.	€	Art.-Nr.	€	Art.-Nr.	€	Art.-Nr.	€	Art.-Nr.	€
DN 200/120/120	82011301212	180,80	82021301212	203,70			82012301212	194,20	82022301212	218,60			82013301212	354,10	82023301212	414,80
DN 200/140/140	82011301414	192,60	82021301414	217,00			82012301414	210,50	82022301414	237,00			82013301414	387,80	82023301414	454,80
DN 200/150/120	82011301512	187,50	82021301512	211,20			82012301512	202,00	82022301512	227,20			82013301512	365,60	82023301512	428,10
DN 200/150/150	82011301515	198,30	82021301515	223,30	82031301515	243,70	82012301515	220,40	82022301515	248,20	82032301515	274,00	82013301515	391,80	82023301515	459,90
DN 200/160/120	82011301612	186,70	82021301612	209,70			82012301612	201,80	82022301612	226,40			82013301612	369,40	82023301612	430,90
DN 200/175/100	82011301710	177,60	82021301710	199,30			82012301710	192,90	82022301710	216,10			82013301710	338,70	82023301710	392,70
DN 200/175/120	82011301712	187,80	82021301712	210,60			82012301712	204,00	82022301712	229,00			82013301712	362,00	82023301712	421,70
DN 200/175/150	82011301715	207,00	82021301715	233,30	82031301715	254,70	82012301715	227,30	82022301715	256,10	82032301715	281,70	82013301715	399,90	82023301715	468,30
DN 200/200/80	82011302008	186,30					82012302008	201,10					82013302008	396,40		
DN 200/200/100	82011302010	192,10	82021302010	216,10			82012302010	208,50	82022302010	234,30			82013302010	406,00	82023302010	476,80
DN 200/200/150	82011302015	202,70	82021302015	227,60	82031302015	248,10	82012302015	223,00	82022302015	250,40	82032302015	275,20	82013302015	422,80	82023302015	495,50
DN 200/200/200	82011302020	176,30	82021302020	194,90	82031302020	210,40	82012302020	198,30	82022302020	224,10	82032302020	245,30	82013302020	391,30	82023302020	487,20
DN 224/150/150	82211301515	221,90	82221301515	251,40	82231301515	307,50	82212301515	241,70	82222301515	273,70	82232301515	333,80	82213301515	414,60	82223301515	487,50
DN 224/160/140	82211301614	221,20	82221301614	250,50			82212301614	242,00	82222301614	273,50			82213301614	419,70	82223301614	491,80
DN 224/175/140	82211301714	222,30	82221301714	251,50			82212301714	243,00	82222301714	274,40			82213301714	415,80		

KONISCHE GABELSTÜCKE, 30° | CONICAL Y-PIECES, 30°



	1,5 mm pulverbeschichtet 1,5 mm powder coated		2 mm pulverbeschichtet 2 mm powder coated		3 mm pulverbeschichtet 3 mm powder coated		1,5 mm feuerverzinkt 1,5 mm hot-dip galv.		2 mm feuerverzinkt 2 mm hot-dip galv.		3 mm feuerverzinkt 3 mm hot-dip galv.		1,5 mm 1.4301 1,5 mm 1.4301		2 mm 1.4301 2 mm 1.4301	
	Art.-Nr.	€	Art.-Nr.	€	Art.-Nr.	€	Art.-Nr.	€	Art.-Nr.	€	Art.-Nr.	€	Art.-Nr.	€	Art.-Nr.	€
DN 300/200/200	83011302020	278,80	83021302020	317,10	83031302020	366,70	83012302020	312,60	83022302020	355,10	83032302020	411,90	83013302020	553,70	83023302020	652,40
DN 300/224/224	83011302222	292,00	83021302222	331,60	83031302222	382,70	83012302222	329,00	83022302222	372,90	83032302222	432,20	83013302222	586,80	83023302222	688,80
DN 300/250/120	83011302512	239,00	83021302512	269,80			83012302512	264,20	83022302512	297,80			83013302512	476,30	83023302512	556,50
DN 300/250/140	83011302514	245,70	83021302514	277,60			83012302514	272,70	83022302514	307,40			83013302514	483,00	83023302514	563,70
DN 300/250/150	83011302515	246,40	83021302515	278,40	83031302515	319,40	83012302515	274,80	83022302515	309,80	83032302515	356,50	83013302515	493,60	83023302515	577,20
DN 300/250/160	83011302516	253,30	83021302516	286,30			83012302516	284,30	83022302516	320,60			83013302516	507,10	83023302516	592,30
DN 300/250/175	83011302517	254,40	83021302517	287,10	83031302517	329,60	83012302517	285,30	83022302517	321,50	83032302517	370,30	83013302517	509,60	83023302517	595,60
DN 300/250/200	83011302520	273,90	83021302520	310,10	83031302520	356,90	83012302520	308,30	83022302520	348,80	83032302520	402,90	83013302520	543,30	83023302520	636,40
DN 300/250/250	83011302525	295,70	83021302525	335,30	83031302525	386,50	83012302525	335,80	83022302525	380,10	83032302525	440,50	83013302525	589,70	83023302525	692,60
DN 300/300/80	83011303008	230,10					83012303008	254,50					83013303008	463,60		
DN 300/300/100	83011303010	235,20	83021303010	264,00			83012303010	261,90	83022303010	293,30			83013303010	470,90	83023303010	580,10
DN 300/300/120	83011303012	242,30	83021303012	272,00			83012303012	270,50	83022303012	302,70			83013303012	480,50	83023303012	591,80
DN 300/300/150	83011303030	245,10	83021303030	271,00	83031303030	320,50	83012303030	297,80	83022303030	341,40	83032303030	406,20	83013303030	584,80	83023303030	763,80
DN 315/200/200	83111302020	280,50	83121302020	318,90	83131302020	403,70	83112302020	316,70	83122302020	359,70	83132302020	452,70	83113302020	566,00	83123302020	670,20
DN 315/224/175	83111302217	275,40	83121302217	312,50	83131302217	394,40	83112302217	309,80	83122302217	350,70	83132302217	440,00	83113302217	557,40	83123302217	658,50
DN 315/250/160	83111302516	276,20	83121302516	313,20			83112302516	310,00	83122302516	350,80			83113302516	557,40	83123302516	658,50
DN 315/250/175	83111302517	277,10	83121302517	314,40	83131302517	396,20	83112302517	311,50	83122302517	352,50	83132302517	441,90	83113302517	557,40	83123302517	658,50
DN 315/280/175	83111302817	287,00	83121302817	324,90	83131302817	408,20	83112302817	324,30	83122302817	366,00	83132302817	456,70	83113302817	583,50	83123302817	686,50
DN 315/280/200	83111302820	293,90	83121302820	332,60	83131302820	417,80	83112302820	333,80	83122302820	376,90	83132302820	470,70	83113302820	599,90	83123302820	705,50
DN 315/315/100	83111303110	259,30	83121303110	292,50			83112303110	291,50	83122303110	328,20			83113303110	550,50	83123303110	695,90
DN 315/315/315	83111303131	279,30	83121303131	310,90	83131303131	380,80	83112303131	336,00	83122303131	387,30	83132303131	474,20	83113303131	638,40	83123303131	858,70
DN 350/250/200	83511302520	266,40	83521302520	302,10	83531302520	409,30	83512302520	300,90	83522302520	341,00	83532302520	459,20	83513302520	577,30	83523302520	693,30
DN 350/250/250	83511302525	284,10	83521302525	322,40	83531302525	436,80	83512302525	323,80	83522302525	367,20	83532302525	495,10	83513302525	622,90	83523302525	748,90
DN 350/280/200	83511302820	273,70	83521302820	309,80	83531302820	417,80	83512302820	310,90	83522302820	351,00	83532302820	470,70	83513302820	599,90	83523302820	705,50
DN 350/300/150	83511303015	268,60	83521303015	304,00	83531303015	410,80	83512303015	299,80	83522303015	338,70	83532303015	454,40	83513303015	587,50	83523303015	693,30
DN 350/300/200	83511303020	275,40	83521303020	311,50	83531303020	419,70	83512303020	312,70	83522303020	352,70	83532303020	472,50	83513303020	599,00	83523303020	713,90
DN 350/300/224	83511303022	301,10	83521303022	341,40	83531303022	462,40	83512303022	341,70	83522303022	386,80	83532303022	520,60	83513303022	646,70	83523303022	762,10
DN 350/300/250	83511303025	302,90	83521303025	343,10	83531303025	464,30	83512303025	346,00	83522303025	391,70	83532303025	526,90	83513303025	646,00	83523303025	772,60
DN 350/300/300	83511303030	319,00	83521303030	361,20	83531303030	487,40	83512303030	381,50	83522303030	432,20	83532303030	580,50	83513303030	691,50	83523303030	814,50
DN 350/315/175	83511303117	282,80	83521303117	320,10	83531303117	432,60	83512303117	317,50	83522303117	358,60	83532303117	481,30	83513303117	613,60	83523303117	723,10
DN 350/350/100	83511303510	270,80	83521303510	307,10			83512303510	301,00	83522303510	340,40			83513303510	595,90	83523303510	761,00
DN 350/350/350	83511303535	294,40	83521303535	329,70	83531303535	437,60	83512303535	352,50	83522303535	409,30	83532303535	542,70	83513303535	660,10	83523303535	883,70
DN 400/250/250	84011302525	305,00	84021302525	334,60	84031302525	453,80	84012302525	348,20	84022302525	383,10	84032302525	516,90	84013302525	657,00	84023302525	778,80
DN 400/300/250	84011303025	316,70	84021303025	346,70	84031303025	468,40	84012303025	362,40	84022303025	398,10	84032303025	534,40	84013303025	675,90	84023303025	807,80
DN 400/300/300	84011303030	360,80	84021303030	395,80	84031303030	537,20	84012303030	414,70	84022303030	456,20	84032303030	615,40	84013303030	790,00	84023303030	953,10
DN 400/315/280	84011303128	346,90	84021303128	380,20	84031303128	513,90	84012303128	401,00	84022303128	440,50	84032303128	592,10	84013303128	755,30	84023303128	892,10
DN 400/350/150	84011303515	306,40	84021303515	335,50	84031303515	454,10	84012303515	341,40	84022303515	374,30	84032303515	503,30	84013303515	655,00	84023303515	775,70
DN 400/350/175	84011303517	320,00	84021303517	350,90	84031303517	475,60	84012303517	357,00	84022303517	391,70	84032303517	527,40	84013303517	694,20	84023303517	823,60



CONICAL Y-PIECES, 30° | KONISCHE GABELSTÜCKE, 30°

	1,5 mm pulverbeschichtet 1,5 mm powder coated		2 mm pulverbeschichtet 2 mm powder coated		3 mm pulverbeschichtet 3 mm powder coated		1,5 mm feuerverzinkt 1,5 mm hot-dip galv.		2 mm feuerverzinkt 2 mm hot-dip galv.		3 mm feuerverzinkt 3 mm hot-dip galv.		1,5 mm 1.4301 1,5 mm 1.4301		2 mm 1.4301 2 mm 1.4301	
	Art.-Nr.	€	Art.-Nr.	€	Art.-Nr.	€	Art.-Nr.	€	Art.-Nr.	€	Art.-Nr.	€	Art.-Nr.	€	Art.-Nr.	€
DN 400/350/224	84011303522	332,90	84021303522	364,70	84031303522	493,70	84012303522	378,20	84022303522	415,30	84032303522	558,80	84013303522	728,50	84023303522	861,70
DN 400/400/100	84011304010	321,60	84021304010	353,10			84012304010	356,40	84022304010	391,40			84013304010	663,40	84023304010	848,70
DN 400/400/400	84011304040	362,00	84021304040	394,20	84031304040	526,30	84012304040	437,50	84022304040	499,10	84032304040	665,70	84013304040	738,50	84023304040	967,50
DN 450/300/300	84511303030	377,70	84521303030	415,10	84531303030	564,90	84512303030	438,90	84522303030	484,00	84532303030	654,60	84513303030	811,60	84523303030	964,80
DN 450/350/250	84511303525	374,30	84521303525	411,40	84531303525	560,90	84512303525	427,40	84522303525	471,40	84532303525	638,90	84513303525	798,20	84523303525	951,10
DN 450/350/300	84511303530	387,60	84521303530	425,50	84531303530	578,40	84512303530	449,00	84522303530	494,70	84532303530	668,40	84513303530	818,10	84523303530	985,70
DN 450/350/350	84511303535	399,60	84521303535	438,50	84531303535	595,50	84512303535	468,30	84522303535	516,40	84532303535	697,70	84513303535	863,40	84523303535	1.050,00
DN 450/400/200	84511304020	373,90	84521304020	410,80	84531304020	559,50	84512304020	422,00	84522304020	464,60	84532304020	628,60	84513304020	787,30	84523304020	951,60
DN 450/400/250	84511304025	390,80	84521304025	429,30	84531304025	584,70	84512304025	445,00	84522304025	490,40	84532304025	663,80	84513304025	832,80	84523304025	1.008,00
DN 450/450/120	84511304512	383,40	84521304512	422,00			84512304512	424,10	84522304512	466,90			84513304512	813,10	84523304512	970,70
DN 450/450/450	84511304545	433,00	84521304545	473,10	84531304545	636,30	84512304545	523,50	84522304545	600,00	845323045					

HOSENROHRE, 60° | SYMMETRICAL Y-PIECES, 60°

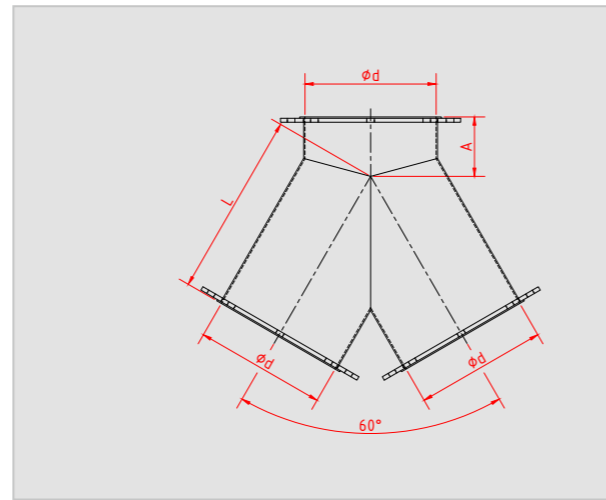


Dimensions			
DN	φd	A	L
80	77	40	150
100	99	50	170
120	119	50	190
140	135	70	220
150	149	75	240
160	159	75	250
175	174	80	270
200	199	90	290
224	119	90	310
250	249	100	330
300	299	120	360

Abbildung | Illustration



Technische Zeichnung | Technical drawing



	1,5 mm pulverbeschichtet 1,5 mm powder coated	2 mm pulverbeschichtet 2 mm powder coated	3 mm pulverbeschichtet 3 mm powder coated	1,5 mm feuerverzinkt 1,5 mm hot-dip galv.	2 mm feuerverzinkt 2 mm hot-dip galv.	3 mm feuerverzinkt 3 mm hot-dip galv.	1,5 mm 1.4301 1,5 mm 1.4301	2 mm 1.4301 2 mm 1.4301								
60°	Art.-Nr.	€	Art.-Nr.	€	Art.-Nr.	€	Art.-Nr.	€								
DN 80	808116008	126,00		808126008	168,70		808136008	246,20								
DN 100	810116010	130,60	810216010	133,70	810126010	173,90	810136010	251,40	810236010	287,80						
DN 120	812116012	140,90	812216012	144,20	812126012	188,20	812226012	192,90	812136012	265,60	812236012	302,30				
DN 140	814116014	149,80	814216014	153,70	814126014	205,00	814226014	210,10	814136014	293,90	814236014	334,30				
DN 150	815116015	151,60	815216015	155,40	815316015	191,60	815126015	206,70	815226015	211,90	815326015	222,50	815136015	293,90	815236015	334,30
DN 160	816116016	175,90	816216016	181,10	816126016	221,10	816226016	226,70	816136016	336,20	816236016	357,60				
DN 175	817116017	178,10	817216017	183,00	817316017	212,70	817126017	223,30	817226017	228,70	817326017	240,00	817136017	336,20	817236017	357,60
DN 200	820116020	209,40	820216020	215,60	820316020	254,40	820126020	238,10	820226020	244,10	820326020	266,00	820136020	398,40	820236020	423,80
DN 224	822116022	242,90	822216022	266,50	822316022	321,50	822126022	271,80	822226022	278,40	822326022	334,80	822136022	441,80	822236022	469,80
DN 250	825116025	253,40	825216025	272,40	825316025	326,40	825126025	283,30	825226025	290,30	825326025	339,70	825136025	456,80	825236025	479,60
DN 300	830116030	290,30	830216030	330,40	830316030	387,60	830126030	355,50	830226030	364,20	830326030	408,80	830136030	540,30	830236030	597,60



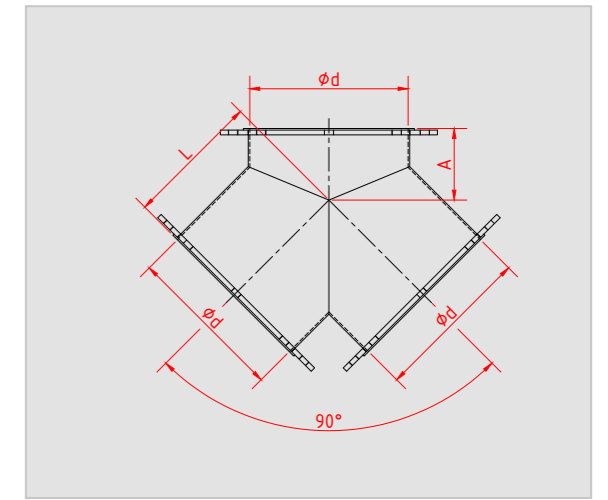
HOSENROHRE, 90° | SYMMETRICAL Y-PIECES, 90°

Dimensions			
DN	φd	A	L
80	77	60	100
100	99	75	110
120	119	75	120
140	135	75	135
150	149	75	140
160	159	75	145
175	174	90	155
200	199	90	170
224	219	100	190
250	249	100	200

Abbildung | Illustration



Technische Zeichnung | Technical drawing



	1,5 mm pulverbeschichtet 1,5 mm powder coated	2 mm pulverbeschichtet 2 mm powder coated	3 mm pulverbeschichtet 3 mm powder coated	1,5 mm feuerverzinkt 1,5 mm hot-dip galv.	2 mm feuerverzinkt 2 mm hot-dip galv.	3 mm feuerverzinkt 3 mm hot-dip galv.	1,5 mm 1.4301 1,5 mm 1.4301	2 mm 1.4301 2 mm 1.4301								
90°	Art.-Nr.	€	Art.-Nr.	€	Art.-Nr.	€	Art.-Nr.	€								
DN 80	808119008	100,70		808129008	106,90		808139008	191,50								
DN 100	810119010	102,40	810219010	104,20	810129010	109,30	810139010	195,30	810239010	227,60						
DN 120	812119012	108,40	812219012	110,60	812129012	116,20	812229012	142,10	812139012	205,50	812239012	239,40				
DN 140	814119014	112,40	814219014	113,80	814129014	123,30	814229014	150,20	814139014	220,80	814239014	254,40				
DN 150	815119015	112,40	815219015	113,80	815319015	136,90	815129015	123,30	815229015	150,20	815329015	185,80	815139015	220,80	815239015	254,40
DN 160	816119016	126,40	816219016	128,00	816129016	141,80	816229016	173,60	816139016	253,20	816239016	295,40				
DN 175	817119017	126,40	817219017	128,00	817319017	154,00	817129017	141,80	817229017	173,60	817329017	215,90	817139017	253,20	817239017	295,40
DN 200	820119020	146,40	820219020	151,00	820319020	182,20	820129020	163,60	820229020	202,00	820329020	253,70	820139020	305,00	820239020	351,50
DN 224	822119022	184,10	822219022	191,30	822319022	229,80	822129022	207,80	822229022	259,00	822329022	327,20	822139022	376,80	822239022	444,10
DN 250	825119025	184,10	825219025	191,30	825319025	229,80	825129025	207,80	825229025	259,00	825329025	327,20	825139025	376,80	825239025	444,10
DN 280	828119028	250,10	828219028	263,90	828319028	298,90	828129028	284,30	828229028	354,90	828329028	448,90	828139028	532,90	828239028	625,40
DN 300	830119030	250,10	830219030	263,90	830319030	298,90	830129030	284,30	830229030	354,90	830329030	448,90	830139030	532,90	830239030	625,40
DN 315	831119031	270,30	831219031	287,70	831319031	351,10	831129031	317,70	831229031	398,40	831329031	506,00	831139031	586,30	831239031	689,60
DN 350	835119035	270,30	835219035	287,70	835319035	351,10	835129035	317,70	835229035	398,40	835329035	506,00	835139035	586,30	835239035	689,60
DN 400	840119040	297,10	840219040	317,30	840319040	392,60	840129040	350,00	840229040	438,10	840329040	555,70	840139040	635,60	840239040	747,90
DN 450	845119045	318,60	845219045	348,60	845319045	436,60	845129045	376,60	845229045	471,20	845329045	597,30	845139045	699,10	845239045	806,00
DN 500	850119050	342,90	850219050	366,70	850319050	484,20	850129050	405,00	850229050	506,80	850329050	642,60	850139050	748,90	850239050	849,10
DN 560			856219056	405,90	856319056	544,40			856229056	549,10	856329056	690,50			856239056	1.028,00
DN 630			863219063	456,40	863319063	637,50			863229063	637,90	863329063	799,90			863239063	1.137,00
DN 710			871219071	519,90	871319071	737,00			871229071	734,60	871329071	902,30			871239071	1.259,00

KONISCHE HOSENROHRE, 60° | SYMMETRICAL Y-PIECES CONICAL, 60°

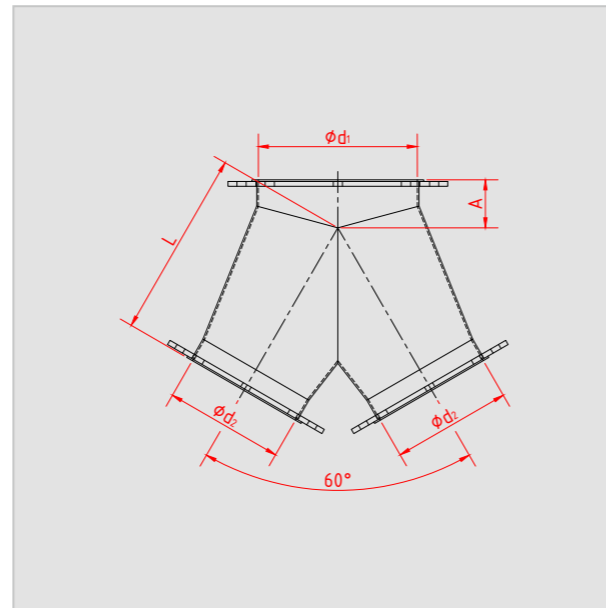


Dimensions				
DN	φd1	φd2	A	L
100/80/80	99	77	40	160
120/100/100	119	99	50	180
140/100/100	135	99	50	180
150/100/100	149	99	50	180
150/120/120	149	119	50	200
160/120/120	159	119	50	200
175/120/120	174	119	50	200
175/150/150	174	149	50	230
200/140/140	199	135	60	230
200/150/150	199	149	60	240
200/160/160	199	159	60	240
224/140/140	219	135	60	240
224/150/150	219	149	60	240
250/160/160	249	159	60	240
250/200/200	249	199	60	280
280/224/224	278	219	70	300
300/224/224	299	219	70	300
300/250/250	299	249	70	330
315/280/280	313	278	70	360
350/250/250	349	249	70	360
400/300/300	399	299	70	400
450/350/350	449	349	80	425
500/400/400	499	399	120	475
560/400/400	558	399	150	500
560/500/500	558	499	150	550
630/450/450	628	449	200	600
630/560/560	628	558	200	650
710 /500/500	707	499	200	650

Abbildung | Illustration



Technische Zeichnung | Technical drawing



SYMMETRICAL Y-PIECES CONICAL, 60° | KONISCHE HOSENROHRE, 60°

	1,5 mm pulverbeschichtet 1,5 mm powder coated	2 mm pulverbeschichtet 2 mm powder coated	3 mm pulverbeschichtet 3 mm powder coated	1,5 mm feuerverzinkt 1,5 mm hot-dip galv.	2 mm feuerverzinkt 2 mm hot-dip galv.	3 mm feuerverzinkt 3 mm hot-dip galv.	1,5 mm 1.4301 1,5 mm 1.4301	2 mm 1.4301 2 mm 1.4301								
konisch, 60°	Art.-Nr.	€	Art.-Nr.	€	Art.-Nr.	€	Art.-Nr.	€	Art.-Nr.	€						
DN 100/80/80	810116008	129,00			810126008	140,40	810136008	240,10								
DN 120/100/100	812116010	136,30	812216010	138,40	812126010	148,30	812226010	161,20	812136010	254,00	812236010	286,00				
DN 140/100/100	814116010	138,90	814216010	139,90	814126010	151,90	814226010	165,00	814136010	276,50	814236010	313,50				
DN 150/100/100	815116010	138,90	815216010	139,90	815126010	151,90	815226010	165,00	815136010	276,50	815236010	313,50				
DN 150/120/120	815116012	148,30	815216012	150,80	815126012	161,40	815226012	174,90	815136012	285,70	815236012	324,20				
DN 160/120/120	816116012	154,00	816216012	156,60	816126012	168,50	816226012	183,00	816136012	299,70	816236012	336,50				
DN 175/120/120	817116012	154,90	817216012	164,90	817126012	174,60	817226012	189,90	817136012	302,60	817236012	343,50				
DN 175/150/150	817116015	168,00	817216015	183,40	817316015	210,90	817126015	187,30	817226015	203,10	817326015	221,50	817136015	330,40	817236015	385,00
DN 200/140/140	820116014	184,60	820216014	211,30	820126014	193,70	820226014	221,50	820136014	367,40	820236014	430,70				
DN 200/150/150	820116015	186,30	820216015	213,10	820316015	247,50	820126015	195,50	820226015	223,30	820326015	263,30	820136015	367,40	820236015	430,70
DN 200/160/160	820116016	197,20	820216016	225,60	820126016	208,10	820226016	240,40	820136016	396,40	820236016	464,10				
DN 224/140/140	822116014	219,30	822216014	241,60	822126014	233,20	822226014	256,00	822136014	405,90	822236014	472,70				
DN 224/150/150	822116015	231,40	822216015	255,40	822316015	309,00	822126015	245,90	822226015	270,20	822326015	324,20	822136015	423,40	822236015	494,80
DN 250/160/160	825116016	245,20	825216016	259,00	825126016	256,20	825226016	281,30	825136016	451,10	825236016	531,80				
DN 250/200/200	825116020	263,90	825216020	269,40	825316020	322,80	825126020	305,30	825226020	336,70	825326020	372,90	825136020	497,70	825236020	602,40
DN 280/224/224	828116022	291,40	828216022	298,30	828316022	346,40	828126022	323,80	828226022	355,90	828326022	392,70	828136022	571,20	828236022	657,60
DN 300/224/224	830116022	304,70	830216022	312,70	830316022	364,20	830126022	339,10	830226022	373,30	830326022	412,80	830136022	595,60	830236022	688,10
DN 300/250/250	830116025	309,90	830216025	320,50	830316025	375,10	830126025	344,70	830226025	379,30	830326025	419,10	830136025	599,80	830236025	708,00
DN 315/280/280	831116028	328,20	831216028	347,80	831316028	399,30	831126028	367,70	831226028	402,60	831326028	443,00	831136028	659,80	831236028	774,30
DN 350/250/250	835116025	302,50	835216025	319,70	835316025	398,30	835126025	323,90	835226025	356,50	835326025	427,50	835136025	584,90	835236025	697,70
DN 400/300/300	840116030	339,80	840216030	354,00	840316030	459,10	840126030	368,50	840226030	403,80	840326030	490,00	840136030	665,20	840236030	794,30
DN 450/350/350	845116035	369,50	845216035	404,50	845316035	514,10	845126035	411,60	845226035	451,90	845326035	547,70	845136035	766,80	845236035	909,80
DN 500/400/400	850116040	402,10	850216040	471,30	850316040	568,40	850126040	445,70	850226040	529,80	850326040	605,90	850136040	828,90	850236040	969,00
DN 560/400/400			856216040	516,50	856316040	610,10			856226040	584,10	856326040	650,20			856236040	1.044,00
DN 560/500/500			856216050	564,90	856316050	655,30			856226050	635,80	856326050	699,20			856236050	1.108,00
DN 630/450/450			863216045	585,90	863316045	683,80			863226045	667,60	863326045	737,90			863236045	1.168,00
DN 630/560/560			863216056	638,00	863316056	739,80			863226056	728,40	863326056	799,90			863236056	1.319,00
DN 710/500/500			871216050	835,70	871316050	947,20			871226050	952,20	871326050	1.029,00			871236050	1.558,00

T-STÜCKE, 90° | T-PIECES, 90°

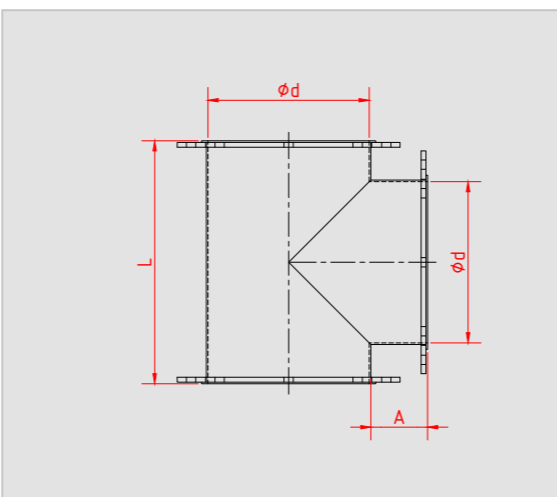


Dimensions				Dimensions			
DN	φd	A	L	DN	φd	A	L
80	77	50	180	280	278	75	430
100	99	50	200	300	299	75	450
120	119	50	220	315	313	75	470
140	135	60	260	350	349	100	550
150	149	60	270	400	399	100	600
160	159	60	280	450	449	100	650
175	174	60	300	500	499	100	700
200	199	60	320	560	558	100	760
224	219	60	340	630	628	100	830
250	249	60	370	710	707	100	910

Abbildung | Illustration



Technische Zeichnung | Technical drawing



	1,5 mm pulverbeschichtet 1,5 mm powder coated	2 mm pulverbeschichtet 2 mm powder coated	3 mm pulverbeschichtet 3 mm powder coated	1,5 mm feuerverzinkt 1,5 mm hot-dip galv.	2 mm feuerverzinkt 2 mm hot-dip galv.	3 mm feuerverzinkt 3 mm hot-dip galv.	1,5 mm 1.4301 1,5 mm 1.4301	2 mm 1.4301 2 mm 1.4301								
90°	Art.-Nr.	€	Art.-Nr.	€	Art.-Nr.	€	Art.-Nr.	€								
DN 80	80811082	80,20		80812082	89,70		80813082	190,80								
DN 100	81011082	82,10	81021082	91,00	81012082	91,90	81022082	95,90	81013082	195,00	81023082	218,70				
DN 120	81211082	87,30	81221082	96,90	81212082	99,10	81222082	103,30	81213082	204,90	81223082	232,50				
DN 140	81411082	101,20	81421082	105,60	81412082	122,00	81422082	127,40	81413082	232,20	81423082	287,50				
DN 150	81511082	101,20	81521082	105,60	81531082	120,30	81512082	122,00	81522082	127,40	81532082	133,40	81513082	232,20	81523082	287,50
DN 160	81611082	110,20	81621082	117,40	81612082	134,30	81622082	140,20	81613082	296,80	81623082	356,60				
DN 175	81711082	110,20	81721082	117,40	81731082	128,50	81712082	134,30	81722082	140,20	81732082	146,80	81713082	296,80	81723082	356,60
DN 200	82011082	115,10	82021082	126,20	82031082	165,20	82012082	144,20	82022082	150,60	82032082	168,80	82013082	318,50	82023082	389,90
DN 224	82211082	143,70	82221082	157,90	82231082	201,20	82212082	180,50	82222082	189,00	82232082	201,90	82213082	363,50	82223082	424,70
DN 250	82511082	143,70	82521082	157,90	82531082	201,20	82512082	180,50	82522082	189,00	82532082	201,90	82513082	363,50	82523082	424,70
DN 280	82811082	175,20	82821082	177,70	82831082	231,10	82812082	221,70	82822082	232,00	82832082	243,40	82813082	430,60	82823082	536,10
DN 300	83011082	175,20	83021082	177,70	83031082	231,10	83012082	221,70	83022082	232,00	83032082	243,40	83013082	430,60	83023082	536,10
DN 315	83111082	222,30	83121082	240,10	83131082	252,10	83112082	266,10	83122082	266,30	83132082	299,80	83113082	465,60	83123082	607,80
DN 350	83511082	222,30	83521082	240,10	83531082	252,10	83512082	266,10	83522082	279,10	83532082	299,80	83513082	475,10	83523082	616,60
DN 400	84011082	260,10	84021082	273,50	84031082	294,60	84012082	312,30	84022082	327,90	84032082	353,10	84013082	525,70	84023082	693,50
DN 450	84511082	286,20	84521082	310,10	84531082	346,50	84512082	344,30	84522082	361,70	84532082	390,40	84513082	570,50	84523082	762,90
DN 500	85011082	328,70	85021082	345,90	85031082	374,30	85012082	399,90	85022082	420,60	85032082	458,80	85013082	601,00	85023082	820,60
DN 560			85621082	382,00	85631082	440,30			85622082	465,60	85632082	526,10			85623082	1.028,00
DN 630			86321082	420,90	86331082	522,30			86322082	528,10	86332082	577,50			86323082	1.124,00
DN 710			87121082	523,90	87131082	584,80			87122082	655,90	87132082	694,90			87123082	1.301,00



CONNECTION STUBS | ANSCHLUSSSTUTZEN

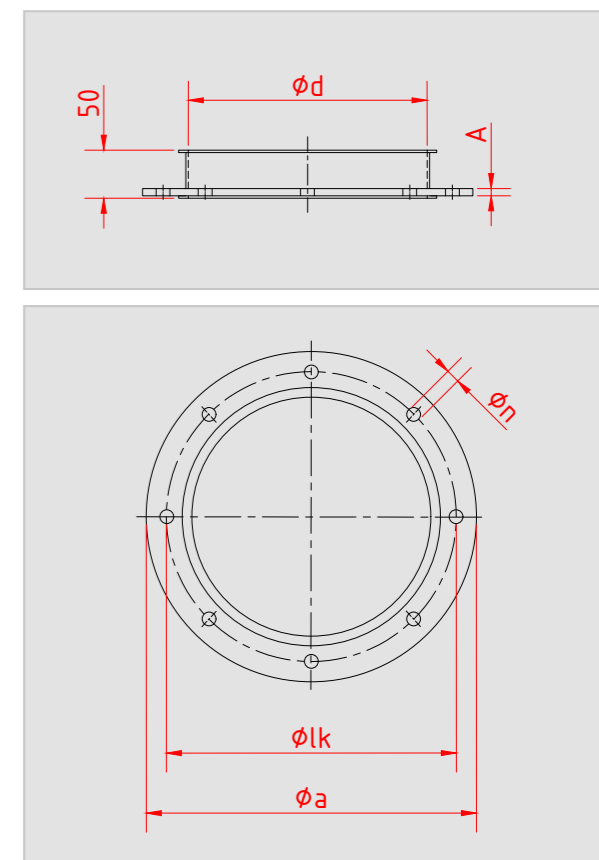
Information

- mit Losflansch, gebohrt nach DIN 24154 R2
- with loose flange, drilled according to DIN 24154 R2

Abbildung | Illustration



Technische Zeichnung | Technical drawing



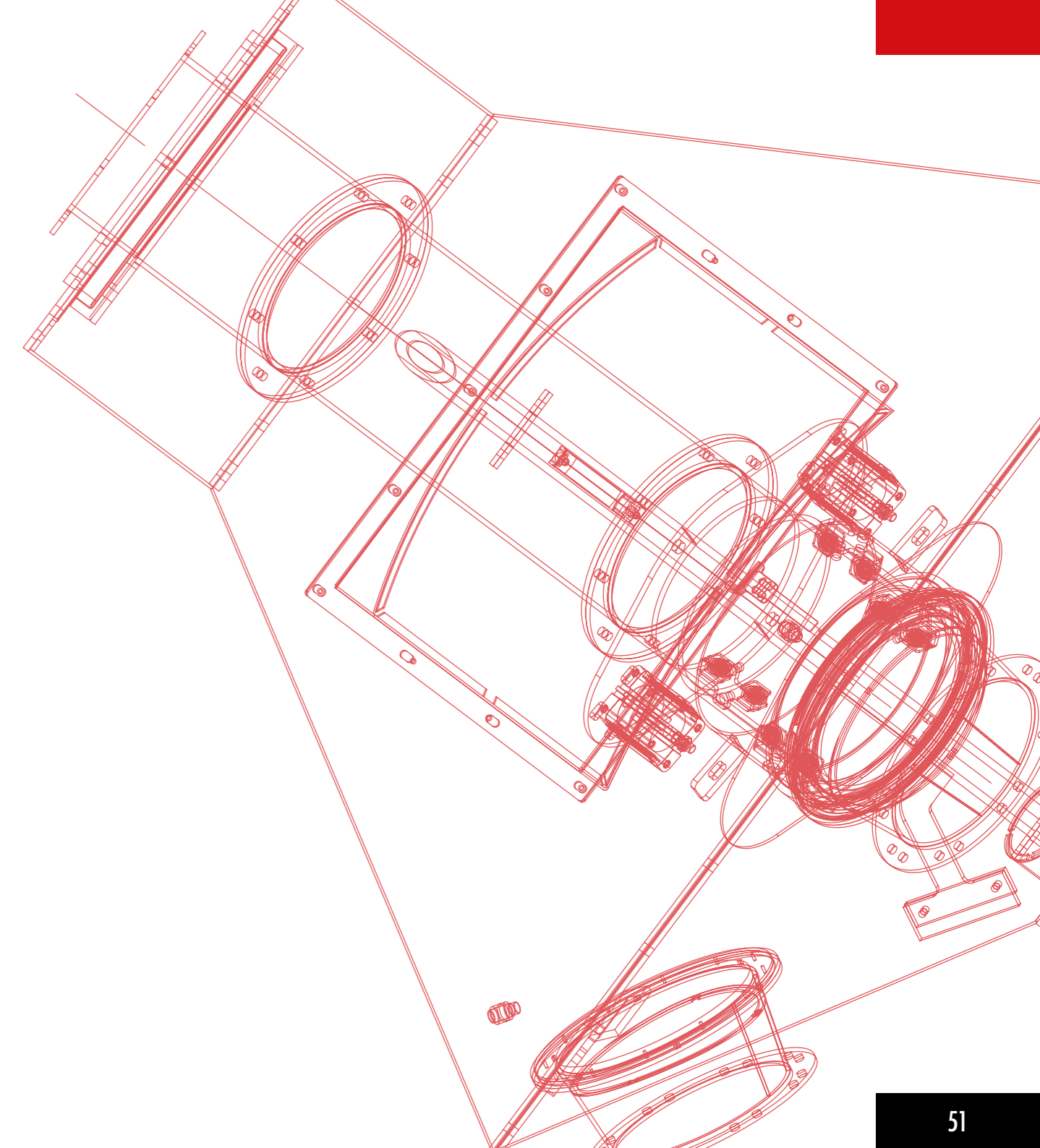
Dimensions						
DN	φd	φa	φlk	φn	A	Lochzahl
80	77	142	118	9,5	6	4
100	99	165	139	9,5	6	4
120	119	185	165	9,5	6	4
140	135	212	182	11,5	6	8
150	149	225	191	11,5	6	8
160	159	234	200	11,5	6	8
175	174	250	219	11,5	6	8
200	199	275	241	11,5	6	8
224	219	295	265	11,5	6	8
250	249	326	292	11,5	6	8
280	278	363	332	11,5	8	8
300	299	385	349	11,5	8	8
315	313	398	366	11,5	8	8
350	349	435	405	11,5	8	8
400	399	488	448	11,5	8	12
450	449	537	497	11,5	8	12
500	499	587	551	11,5	8	12
560	558	664	629	14	8	16
630	628	734	698	14	8	16
710	707	814	775	14	8	16

	2 mm pulverbeschichtet 2 mm powder coated	2 mm feuerverzinkt 2 mm hot-dip galv.	2 mm 1.4301 2 mm 1.4301			
	Art.-Nr.	€	Art.-Nr.	€	Art.-Nr.	€
DN 80	0821452	17,30	0822452	20,10	0823452	39,30
DN 100	1021452	17,80	1022452	20,80	1023452	40,70
DN 120	1221452	19,80	1222452	22,50	1223452	44,50
DN 140	1421452	20,80	1422452	24,30	1423452	49,70
DN 150	1521452	21,30	1522452	25,10	1523452	50,50
DN 160	1621452	22,00	1622452	27,10	1623452	54,30
DN 175	1721452	22,00	1722452	27,10	1723452	54,30
DN 200	2021452	22,80	2022452	28,10	2023452	61,60
DN 224	2221452	24,70	2222452	31,30	2223452	72,20
DN 250	2521452	24,70	2522452	31,30	2523452	72,20
DN 280	2821452	30,30	2822452	39,90	2823452	91,90
DN 300	3021452	30,30	3022452	39,90	3023452	91,90
DN 315	3121452	31,60	3122452	42,70	3123452	97,90
DN 350	3521452	33,00	3522452	44,90	3523452	101,80
DN 400	4021452	37,40	4022452	51,20	4023452	114,90
DN 450	4521452	41,00	4522452	56,50	4523452	124,80
DN 500	5021452	44,50	5022452	61,40	5023452	131,00
DN 560	5621452	51,40	5622452	72,60	5623452	184,50
DN 630	6321452	55,70	6322452	85,40	6323452	198,80
DN 710	7121452	77,30	7122452	104,80	7123452	289,50

KONUSTÜCKE | CONICAL PIECES



	1,5 mm pulverbeschichtet 1,5 mm powder coated		2 mm pulverbeschichtet 2 mm powder coated		3 mm pulverbeschichtet 3 mm powder coated		1,5 mm feuerverzinkt 1,5 mm hot-dip galv.		2 mm feuerverzinkt 2 mm hot-dip galv.		3 mm feuerverzinkt 3 mm hot-dip galv.		1,5 mm 1.4301 1,5 mm 1.4301		2 mm 1.4301 2 mm 1.4301	
Konusstücke	Art.-Nr.	€	Art.-Nr.	€	Art.-Nr.	€	Art.-Nr.	€	Art.-Nr.	€	Art.-Nr.	€	Art.-Nr.	€	Art.-Nr.	€
DN 200/280	820117281	85,10	820217281	92,50	820317281	122,20	820127281	102,00	820227281	113,50	820327281	139,70	820137281	185,40	820237281	211,80
DN 200/300	820117301	88,50	820217301	94,20	820317301	124,00	820127301	104,80	820227301	115,60	820327301	142,70	820137301	189,50	820237301	222,00
DN 200/315	820117311	89,90	820217311	96,10	820317311	125,80	820127311	106,30	820227311	118,00	820327311	145,20	820137311	195,90	820237311	228,10
DN 200/350	820117351	90,90	820217351	98,50	820317351	126,60	820127351	107,00	820227351	120,90	820327351	145,80	820137351	196,80	820237351	228,70
DN 224/250	822117251	87,90	822217251	94,20	822317251	126,60	822127251	102,70	822227251	113,20	822327251	142,00	822137251	177,10	822237251	195,40
DN 224/280	822117281	94,20	822217281	97,80	822317281	130,90	822127281	112,50	822227281	122,20	822327281	149,40	822137281	197,10	822237281	218,70
DN 224/300	822117301	96,80	822217301	100,40	822317301	131,00	822127301	116,10	822227301	123,30	822327301	149,60	822137301	199,10	822237301	225,60
DN 224/315	822117311	98,40	822217311	103,20	822317311	133,00	822127311	118,10	822227311	126,80	822327311	151,70	822137311	205,80	822237311	234,40
DN 250/280	825117281	96,30	825217281	103,80	825317281	134,80	825127281	113,60	825227281	127,00	825327281	154,70	825137281	200,70	825237281	231,90
DN 250/300	825117301	97,40	825217301	107,00	825317301	136,10	825127301	116,00	825227301	131,30	825327301	157,50	825137301	207,40	825237301	237,50
DN 250/315	825117311	105,00	825217311	110,30	825317311	139,20	825127311	127,80	825227311	144,30	825327311	161,60	825137311	214,60	825237311	250,70
DN 250/350	825117351	110,00	825217351	122,50	825317351	145,00	825127351	131,50	825227351	150,70	825327351	164,50	825137351	222,60	825237351	256,70
DN 250/400	825117401	117,30	825217401	125,70	825317401	148,70	825127401	136,10	825227401	155,40	825327401	169,70	825137401	231,90	825237401	269,40
DN 250/500	825117501	120,90	825217501	131,60	825317501	154,00	825127501	141,40	825227501	163,90	825327501	177,20	825137501	240,80	825237501	279,60
DN 280/300	828117301	105,40	828217301	125,40	828317301	156,00	828127301	125,70	828227301	155,40	828327301	178,80	828137301	231,00	828237301	272,00
DN 280/315	828117311	115,40	828217311	128,50	828317311	158,40	828127311	135,90	828227311	159,60	828327311	181,50	828137311	240,10	828237311	280,20
DN 280/350	828117351	118,10	828217351	128,80	828317351	160,20	828127351	142,80	828227351	160,00	828327351	183,80	828137351	242,60	828237351	281,40
DN 300/315	830117311	120,80	830217311	132,10	830317311	163,20	830127311	146,40	830227311	163,50	830327311	186,80	830137311	244,10	830237311	282,60
DN 300/350	830117351	127,60	830217351	139,20	830317351	164,60	830127351	150,90	830227351	172,70	830327351	188,60	830137351	248,60	830237351	285,40
DN 300/400	830117401	130,30	830217401	144,70	830317401	170,30	830127401	157,50	830227401	180,20	830327401	195,60	830137401	261,80	830237401	298,40
DN 300/450	830117451	132,10	830217451	148,60	830317451	172,90	830127451	161,40	830227451	185,30	830327451	199,30	830137451	268,20	830237451	305,10
DN 300/500	830117501	134,60	830217501	153,40	830317501	176,20	830127501	165,10	830227501	192,20	830327501	203,40	830137501	271,20	830237501	309,80
DN 315/350	831117351	130,80	831217351	143,10	831317351	177,20	831127351	154,70	831227351	176,70	831327351	202,20	831137351	257,00	831237351	294,70
DN 315/400	831117401	135,40	831217401	147,80	831317401	180,30	831127401	166,70	831227401	183,50	831327401	206,30	831137401	268,10	831237401	305,80
DN 315/500	831117501	141,80	831217501	157,50	831317501	185,20	831127501	169,50	831227501	196,80	831327501	213,50	831137501	277,80	831237501	313,80
DN 350/400	835117401	140,50	835217401	159,20	835317401	188,60	835127401	169,60	835227401	197,20	835327401	215,30	835137401	269,60	835237401	308,20
DN 350/450	835117451	145,00	835217451	162,80	835317451	197,50	835127451	176,90	835227451	202,20	835327451	225,80	835137451	281,80	835237451	328,80
DN 350/500	835117501	147,80	835217501	168,40	835317501	211,60	835127501	179,90	835227501	209,90	835327501	242,10	835137501	287,70	835237501	331,30
DN 400/450	840117451	154,40	840217451	172,70	840317451	217,70	840127451	186,90	840227451	214,10	840327451	248,60	840137451	303,30	840237451	343,80
DN 400/500	840117501	159,90	840217501	175,60	840317501	224,70	840127501	195,40	840227501	218,30	840327501	256,90	840137501	312,70	840237501	374,50
DN 400/560			840217561	191,00	840317561	230,60			840227561	240,40	840327561	266,50			840237561	426,80
DN 450/500	845117501	175,70	845217501	189,30	845317501	249,50	845127501	203,90	845227501	234,70	845327501	284,70	845137501	342,60	845237501	397,30
DN 450/560			845217561	197,10	845317561	271,80			845227561	247,40	845327561	312,60			845237561	478,30
DN 500/560			850217561	210,00	850317561	298,20			850227561	262,60	850327561	341,40			850237561	502,70
DN 500/630			850217631	219,20	850317631	327,50			850227631	281,30	850327631	380,80			850237631	520,90
DN 560/630			856217631	249,30	856317631	369,00			856227631	320,10	856327631	429,20			856237631	603,50
DN 560/710			856217711	299,50	856317711	414,00			856227711	395,60	856327711	500,90			856237711	659,70
DN 630/710			863217711	310,70	863317711	425,00			863227711	412,20	863327711	520,60			863237711	678,60



KONTROLLSTUTZEN | INSPECTION SPOUTS



Information

optionales Zubehör:
Gummideckel
Deckelarretierungen

Bei der Wahl des Gummideckels ist der Durchmesser des Abgangs zu beachten.

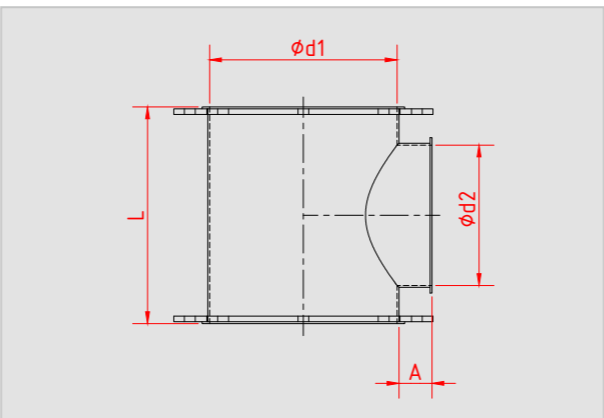
optional accessories:
rubber caps
cap locks

Please pay attention to the diameter of the branch when selecting the rubber cap.

Abbildung | Illustration



Technische Zeichnung | Technical drawing



Dimensions				
DN	$\phi d1$	$\phi d2$	L	A
80/80/80	77	77	150	30
100/100/100	99	99	170	33
120/120/100	119	99	170	33
150/150/120	149	119	200	33
175/175/150	174	149	230	35
200/200/150	199	149	230	35
250/250/150	249	149	230	35
300/300/150	299	149	230	35
350/350/150	349	149	230	35

	1,5 mm pulverbeschichtet 1,5 mm powder coated	2 mm pulverbeschichtet 2 mm powder coated	3 mm pulverbeschichtet 3 mm powder coated	1,5 mm feuerverzinkt 1,5 mm hot-dip galv.	2 mm feuerverzinkt 2 mm hot-dip galv.	3 mm feuerverzinkt 3 mm hot-dip galv.	1,5 mm 1.4301 1,5 mm 1.4301	2 mm 1.4301 2 mm 1.4301								
	Art.-Nr.	€	Art.-Nr.	€	Art.-Nr.	€	Art.-Nr.	€								
DN 80/80/80	80811012	54,70		80812012	59,10		80813012	116,50								
DN 100/100/100	81011012	57,20	81021012	66,60	81012012	62,10	81022012	69,40	81013012	120,70	81023012	132,10				
DN 120/120/100	81211012	62,90	81221012	71,70	81212012	67,10	81222012	74,90	81213012	128,90	81223012	141,30				
DN 150/150/120	81511012	69,40	81521012	77,90	81531012	86,40	81512012	78,20	81522012	88,30	81532012	99,50	81513012	147,00	81523012	169,30
DN 175/175/150	81711012	74,30	81721012	85,50	81731012	91,10	81712012	83,00	81722012	93,60	81732012	114,80	81713012	177,30	81723012	199,10
DN 200/200/150	82011012	77,20	82021012	89,80	82031012	108,40	82012012	89,40	82022012	101,80	82032012	137,10	82013012	193,70	82023012	221,80
DN 250/250/150	82511012	95,40	82521012	111,90	82531012	134,70	82512012	109,10	82522012	125,40	82532012	165,80	82513012	218,50	82523012	244,70
DN 300/300/150	83011012	121,70	83021012	132,50	83031012	161,20	83012012	136,60	83022012	155,30	83032012	199,50	83013012	269,10	83023012	314,40
DN 350/350/150	83511012	192,30	83521012	205,10	83531012	216,90	83512012	216,30	83522012	225,60	83532012	261,10	83513012	364,30	83523012	463,40

RUBBER CAPS | GUMMIDECKEL



Information

Material:
TPE, schwarz
TPE, hell, lebensmittelunbedenklich

Temperaturbereich: -50°C / +100°C

optionales Zubehör: Deckelarretierungen

material:
TPE, black
TPE, bright, food-safe

temperature range: -50°C / +100°C

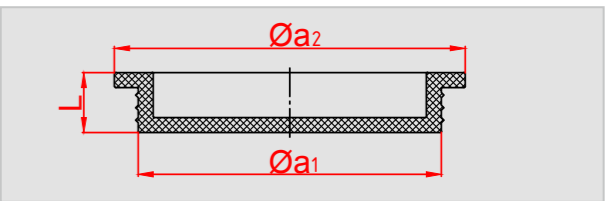
optional accessories: cap locks

Abbildung | Illustration



DN	Dimensions		
	$\phi a1$	$\phi a2$	L
80	79	99	20
100	101	121	21
120	121	141	22
150	151	171	24
175	176	197	25
200	201	221	26
250	251	271	30
300	301	321	32

Technische Zeichnung | Technical drawing



	TPE (schwarz) TPE (black)		TPE (hell) TPE (bright)	
	Art.-Nr.	€	Art.-Nr.	€
DN 80	0804015	6,70	0809015	7,00
DN 100	1004015	7,00	1009015	7,20
DN 120	1204015	8,90	1209015	9,10
DN 150	1504015	9,10	1509015	9,40
DN 175	1704015	13,60	1709015	13,70
DN 200	2004015	18,10	2009015	18,50
DN 250	2504015	24,20	2509015	24,70
DN 300	3004015	33,40	3009015	33,80

CAP LOCKS | DECKELARRETIERUNGEN

Information

Material: 1.4301

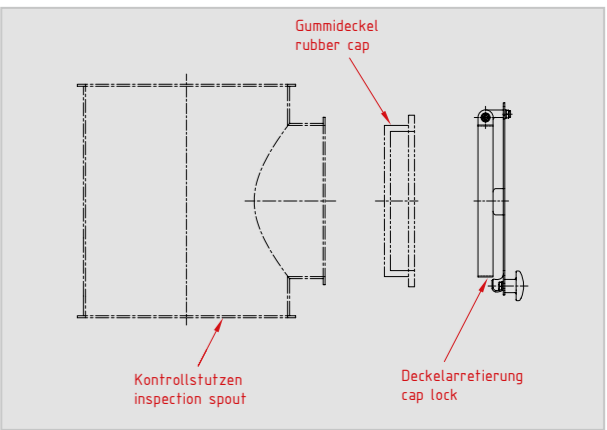
material: 1.4301

	1,5 mm 1.4301 1,5 mm 1.4301	
	Art.-Nr.	€
DN 80	0813032	27,90
DN 100	1013032	27,90
DN 120	1213032	28,20
DN 150	1513032	35,20

Abbildung | Illustration



Technische Zeichnung | Technical drawing



REINIGUNGSRÖHRE | CLEANING PIPES



Information

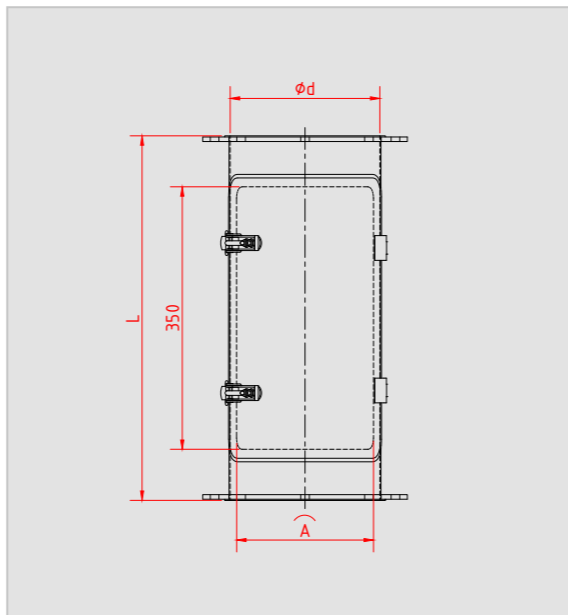
Dichtung: Silikon, FDA- und EG-konform
Blechdicke der Klappe 2 mm

seal: silicone, FDA- and EG-compliant
sheet thickness of the cover 2 mm

Abbildung | Illustration



Technische Zeichnung | Technical drawing



Dimensions							
DN	φd	A	L	DN	φd	A	L
150	149	224	488	315	313	350	488
160	159	224	488	350	349	350	480
175	174	224	488	400	399	350	480
200	199	224	488	450	449	500	480
224	219	224	488	500	499	500	480
250	249	350	488	560	558	500	480
280	278	350	488	630	628	500	480
300	299	350	488	710	707	500	480

	1,5 mm pulverbeschichtet 1,5 mm powder coated		2 mm pulverbeschichtet 2 mm powder coated		3 mm pulverbeschichtet 3 mm powder coated		1,5 mm galv. verzinkt 1,5 mm electr. galvanized		2 mm galv. verzinkt 2 mm electr. galvanized		3 mm galv. verzinkt 3 mm electr. galvanized		1,5 mm 1.4301 1,5 mm 1.4301		2 mm 1.4301 2 mm 1.4301	
	Art.-Nr.	€	Art.-Nr.	€	Art.-Nr.	€	Art.-Nr.	€	Art.-Nr.	€	Art.-Nr.	€	Art.-Nr.	€	Art.-Nr.	€
DN 150	815116338	190,70	815216338	208,50	815316338	235,90	815126338	225,80	815226338	255,30	815326338	274,90	815136338	316,10	815236338	334,50
DN 160	816116338	193,70	816216338	211,30			816126338	233,30	816226338	263,60			816136338	330,30	816236338	349,10
DN 175	817116338	193,70	817216338	211,30	817316338	239,90	817126338	233,30	817226338	263,60	817326338	283,70	817136338	330,30	817236338	349,10
DN 200	820116338	195,90	820216338	213,50	820316338	241,70	820126338	255,70	820226338	289,10	820326338	311,40	820136338	356,90	820236338	365,70
DN 224	822116338	211,90	822216338	224,60	822316338	253,90	822126338	276,40	822226338	312,40	822326338	336,10	822136338	390,70	822236338	399,60
DN 250	825116338	211,90	825216338	224,60	825316338	253,90	825126338	276,40	825226338	312,40	825326338	336,10	825136338	390,70	825236338	399,60
DN 280	828116338	230,20	828216338	237,20	828316338	267,20	828126338	302,10	828226338	340,00	828326338	365,40	828136338	439,50	828236338	449,40
DN 300	830116338	230,20	830216338	237,20	830316338	267,20	830126338	302,10	830226338	340,00	830326338	365,40	830136338	439,50	830236338	449,40
DN 315	831116338	236,50	831216338	243,40	831316338	274,30	831126338	305,10	831226338	343,20	831326338	368,60	831136338	442,80	831236338	472,20
DN 350	835116338	243,10	835216338	250,50	835316338	282,50	835126338	309,60	835226338	348,60	835326338	374,40	835136338	446,70	835236338	480,10
DN 400	840116338	265,00	840216338	281,00	840316338	316,80							840136338	479,20	840236338	488,60
DN 450			845216338	289,40	845316338	326,10									845236338	489,80
DN 500			850216338	310,40	850316338	350,10									850236338	517,50
DN 560			856216338	338,80	856316338	380,90									856236338	626,80
DN 630			863216338	365,10	863316338	410,80									863236338	674,00
DN 710			871216338	419,20	871316338	468,80									871236338	818,20



Information

mit Kontrollöffnung
Prallblech mit Verschleißschutz aus Spezialpolyurethan

with inspection opening
baffle plate with wear protection made of special polyurethane

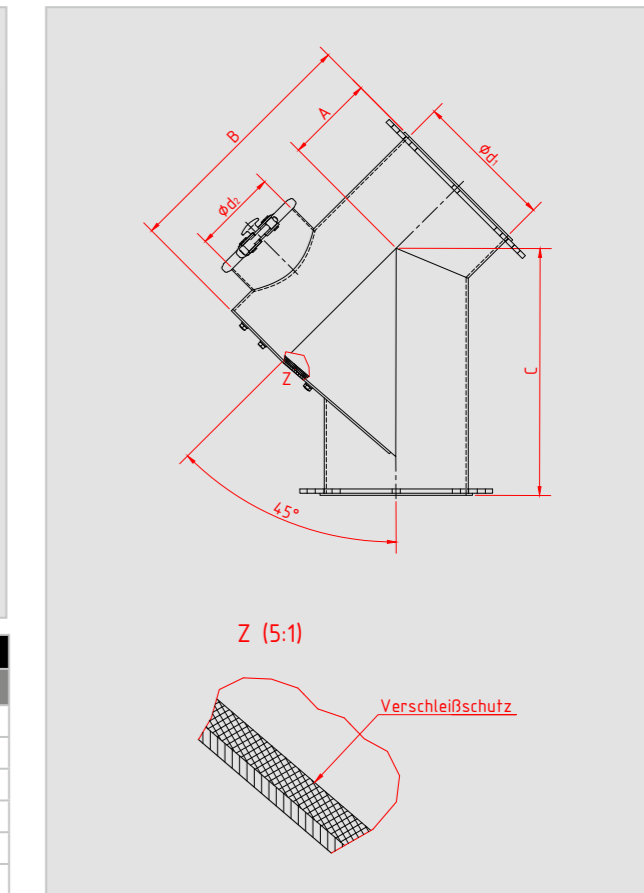
Abbildung | Illustration



Dimensions					
DN	φd1	φd2	A	B	C
120	119	99	85	270	270
150	149	119	100	300	300
200	199	119	125	350	350
250	249	119	150	400	400
300	299	119	175	450	450
350	349	119	200	500	500

	2 mm pulverbeschichtet 2 mm powder coated		3 mm pulverbeschichtet 3 mm powder coated		2 mm feuerverzinkt 2 mm hot-dip galv.		3 mm feuerverzinkt 3 mm hot-dip galv.		2 mm 1.4301 2 mm 1.4301	
	Art.-Nr.	€	Art.-Nr.	€	Art.-Nr.	€	Art.-Nr.	€	Art.-Nr.	€
DN 120	81221666	278,60			81222666	303,10			81223666	389,70
DN 150			81531666	326,90			81532666	356,70	81523666	476,70
DN 200			82031666	372,70			82032666	407,20	82023666	558,80
DN 250			82531666	417,00			82532666	455,80	82523666	696,30
DN 300			83031666	470,00			83032666	521,20	83023666	846,60
DN 350			83531666	543,80			83532666	601,20	83523666	941,30

Technische Zeichnung | Technical drawing



PRALLTÖPFE | BAFFLE POTS



Information

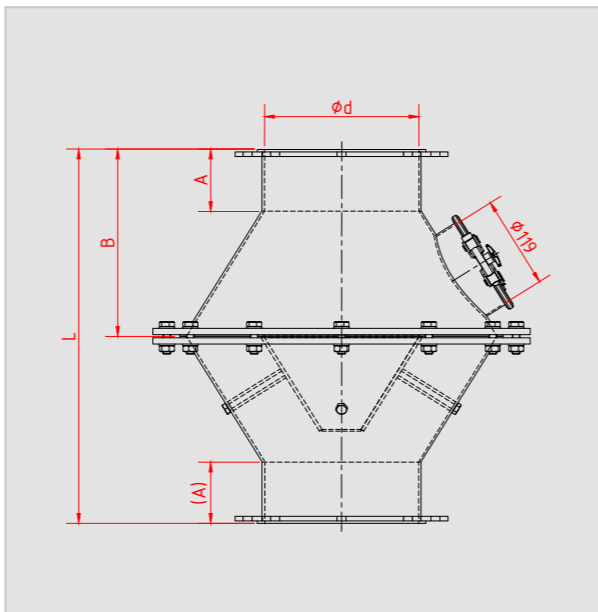
mit Kontrollöffnung
ohne Verschleißschutzauskleidung

with inspection opening
without wear protection lining

Abbildung | Illustration



Technische Zeichnung | Technical drawing



Dimensions					
DN	φd	φa	A	B	L
120	119	300	50	190	380
150	149	350	50	200	400
200	199	400	80	240	480
250	249	500	80	300	600
300	299	630	80	360	720
350	349	710	80	400	800

	2 mm pulverbeschichtet 2 mm powder coated		2 mm feuerverzinkt 2 mm hot-dip galv.		2 mm 1.4301 2 mm 1.4301	
	Art.-Nr.	€	Art.-Nr.	€	Art.-Nr.	€
DN 120	81221997	372,50	81222997	403,00	81223997	558,50
DN 150	81521997	403,70	81522997	439,00	81523997	608,30
DN 200	82021997	433,10	82022997	472,80	82023997	672,70
DN 250	82521997	518,40	82522997	566,40	82523997	804,30
DN 300	83021997	623,30	83022997	685,40	83023997	983,40
DN 350	83521997	722,40	83522997	792,80	83523997	1.133,00



Information

mit Kontrollöffnung
mit Verschleißschutz aus Spezialpolyurethan auf den produktberührenden Flächen der unteren Trichter

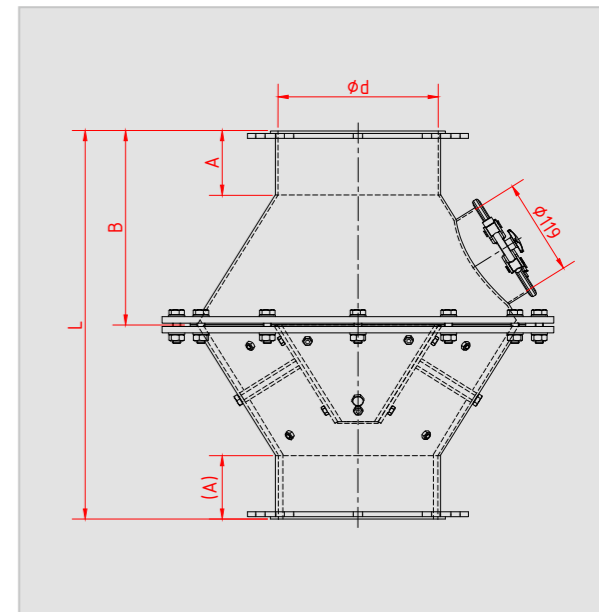
with inspection opening
with wear protection made of special polyurethane on the product contact surfaces of the lower hoppers

Abbildung | Illustration



BAFFLE POTS | PRALLTÖPFE

Technische Zeichnung | Technical drawing



Dimensions					
DN	φd	φa	A	B	L
120	119	300	50	190	380
150	149	350	50	200	400
200	199	400	80	240	480
250	249	500	80	300	600
300	299	630	80	360	720
350	349	710	80	400	800

	2 mm pulverbeschichtet 2 mm powder coated		2 mm feuerverzinkt 2 mm hot-dip galv.		2 mm 1.4301 2 mm 1.4301	
	Art.-Nr.	€	Art.-Nr.	€	Art.-Nr.	€
DN 120	81281997	855,00	81282997	923,90	81283997	1.199,00
DN 150	81581997	941,10	81582997	972,50	81583997	1.263,00
DN 200	82081997	1.025,00	82082997	1.112,00	82083997	1.456,00
DN 250	82581997	1.328,00	82582997	1.441,00	82583997	1.879,00
DN 300	83081997	1.687,00	83082997	1.834,00	83083997	2.396,00
DN 350	83581997	1.964,00	83582997	2.133,00	83583997	2.782,00

AUSBLASROHRE | EXHAUST PIPES



Information

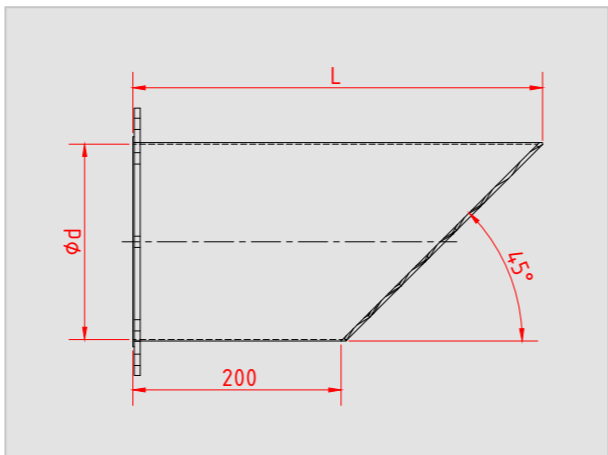
mit Vogelschutzgitter
Maschenweite 20 x 20 mm

with bird guard
mesh size 20 x 20 mm

Abbildung | Illustration



Technische Zeichnung | Technical drawing



Dimensions		
DN	ϕd	L
80	77	285
100	99	305
120	119	325
140	135	340
150	149	355
160	159	365
175	174	380
200	199	405
224	219	425
250	249	455
280	278	485
300	299	505
315	313	520
350	349	560
400	399	605
450	449	655
500	499	710
560	558	765
630	628	835
710	707	910

	1,5 mm feuerverzinkt 1,5 mm hot-dip galv.		1,5 mm 1.4301 1,5 mm 1.4301	
	Art.-Nr.	€	Art.-Nr.	€
DN 80	80812450	102,70	80813450	136,70
DN 100	81012450	103,30	81013450	138,10
DN 120	81212450	121,00	81213450	165,10
DN 140	81412450	141,00	81413450	188,90
DN 150	81512450	141,00	81513450	188,90
DN 160	81612450	154,70	81613450	207,80
DN 175	81712450	154,70	81713450	207,80
DN 200	82012450	165,80	82013450	230,50
DN 224	82212450	185,20	82213450	255,60
DN 250	82512450	185,20	82513450	255,60
DN 280	82812450	222,60	82813450	317,00
DN 300	83012450	222,60	83013450	317,00
DN 315	83112450	255,40	83113450	355,60
DN 350	83512450	309,10	83513450	393,10
DN 400	84012450	369,60	84013450	485,40
DN 450	84512450	443,60	84513450	560,40
DN 500	85012450	505,10	85013450	637,80
DN 560	85622450 *	570,30	85623450 *	751,80
DN 630	86322450 *	645,40	86323450 *	837,40
DN 710	87122450 *	774,70	87123450 *	1.071,00

* s = 2mm

RAIN HOODS | REGENHAUBEN



Information

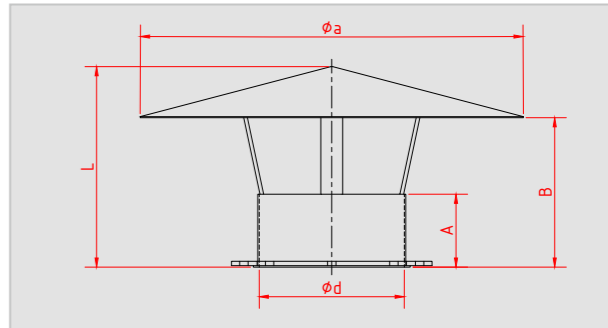
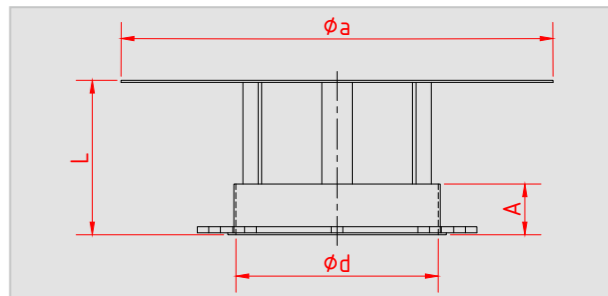
DN 80 - DN 200: Flachhaube
DN 224 - DN 630: Spitzhaube

DN 80 - DN 200: flat hood
DN 224 - DN 630: tapered hood

Abbildung | Illustration



Technische Zeichnung | Technical drawing



Dimensions					
DN	ϕd	ϕa	A	B	L
Regenhauben mit Flachhaube					
80	77	180	50		92
100	99	225	50		102
120	119	270	50		112
140	135	325	50		122
150	149	325	50		127
160	159	350	50		133
175	174	375	50		140
200	199	425	100		152

Dimensions					
DN	ϕd	ϕa	A	B	L
Regenhauben mit Spitzhaube					
224	219	525	100	205	275
250	249	525	100	205	275
280	278	596	100	220	300
300	299	625	100	230	315
315	313	655	100	230	320
350	349	750	150	300	395
400	399	850	150	320	435
450	449	950	150	340	470
500	499	1050	200	410	550
560	558	1150	200	435	590
630	628	1300	200	470	645
710	707	1400	250	500	700

	1,5 mm feuerverzinkt 1,5 mm hot-dip galv.		1,5 mm 1.4301 1,5 mm 1.4301	
	Art.-Nr.	€	Art.-Nr.	€
DN 80	80812150	103,30	80813150	139,80
DN 100	81012150	107,90	81013150	164,70
DN 120	81212150	112,80	81213150	188,50
DN 140	81412150	124,00	81413150	211,00
DN 150	81512150	124,00	81513150	211,00
DN 160	81612150	131,50	81613150	244,30
DN 175	81712150	131,50	81713150	244,30
DN 200	82012150	140,70	82013150	268,10
DN 224	82212150	168,40	82213150	330,80
DN 250	82512150	168,40	82513150	330,80
DN 280	82812150	203,30	82813150	396,30
DN 300	83012150	203,30	83013150	396,30
DN 315	83112150	263,30	83113150	518,40

	2 mm feuerverzinkt 2 mm hot-dip galv.		2 mm 1.4301 2 mm 1.4301	
	Art.-Nr.	€	Art.-Nr.	€
DN 350	83522150	311,10	83523150	582,80
DN 400	84022150	345,90	84023150	698,80
DN 450	84522150	383,00	84523150	869,90
DN 500	85022150	419,60	85023150	981,10
DN 560	85622150	456,00	85623150	1.086,00
DN 630	86322150	505,30	86323150	1.171,00
DN 710	87122150	557,20	87123150	1.405,00

ABSPERRKLAPPEN OHNE DICHTUNG | THROTTLE VALVES WITHOUT SEAL

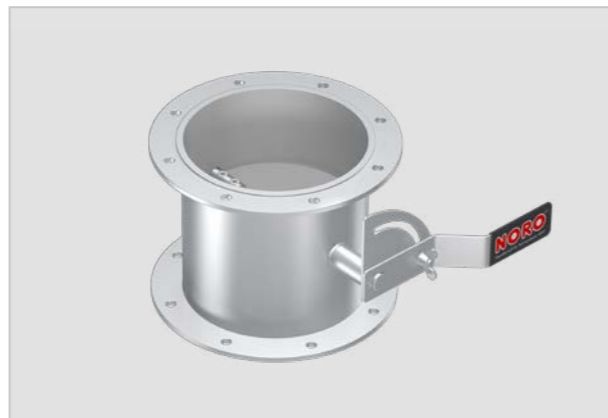


Information

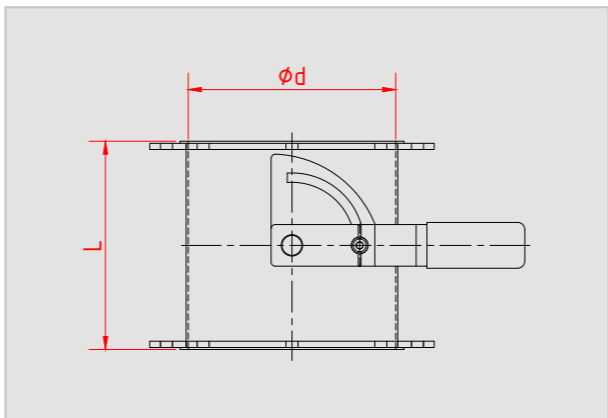
handbetätigt, feststellbar
mit Winkelskalierung

manually operated, adjustable
with angular scaling

Abbildung | Illustration



Technische Zeichnung | Technical drawing



Dimensions		
DN	φd	L
80	77	80
100	99	100
120	119	120
140	135	140
150	149	150
160	159	160
175	174	175
200	199	200
224	219	200
250	249	200
280	278	200
300	299	200
315	313	200
350	349	200
400	399	200
450	449	200
500	499	200
560	558	200
630	628	200
710	707	200

	2 mm pulverbeschichtet 2 mm powder coated		2 mm galv. verzinkt 2 mm electr. galvanized		2 mm 1.4301 2 mm 1.4301	
	Art.-Nr.	€	Art.-Nr.	€	Art.-Nr.	€
DN 80	808112121*	139,90	808122121*	163,40	808132121*	256,20
DN 100	810212121	156,80	810222121	172,80	810232121	268,80
DN 120	812212121	163,70	812222121	180,90	812232121	285,70
DN 140	814212121	168,70	814222121	195,40	814232121	310,80
DN 150	815212121	168,70	815222121	195,40	815232121	315,20
DN 160	816212121	187,40	816222121	217,60	816232121	352,00
DN 175	817212121	187,40	817222121	217,60	817232121	352,00
DN 200	820212121	198,30	820222121	234,60	820232121	401,90
DN 224	822212121	237,50	822222121	277,00	822232121	471,80
DN 250	825212121	237,50	825222121	277,00	825232121	471,80
DN 280	828212121	247,10	828222121	311,10	828232121	546,60
DN 300	830212121	247,10	830222121	311,10	830232121	546,60
DN 315	831212121	257,00	831222121	361,30	831232121	565,50
DN 350	835212121	257,00	835222121	361,30	835232121	565,50
DN 400	840212121	279,40	840222121	401,30	840232121	653,50
DN 450	845212121	344,40	845222121	457,40	845232121	742,40
DN 500	850212121	381,20	850222121	509,00	850232121	797,80
DN 560	856212121	417,60	856222121	574,90	856232121	966,90
DN 630	863212121	488,70	863222121	704,00	863232121	1.094,00
DN 710	871212121	628,30	871222121	827,20	871232121	1.261,00

* s = 1,5 mm

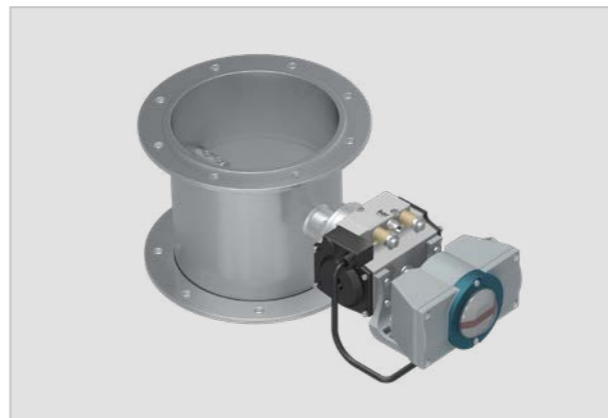


Information

pneumatisch betätigt, Drehantrieb
5/2-Wege-Magnetventil, monostabil,
24 V DC, 2 Endschalter

pneumatically operated, rotary actuator
5/2-way-solenoid-valve, single solenoid,
24 V DC, 2 limit switches

Abbildung | Illustration

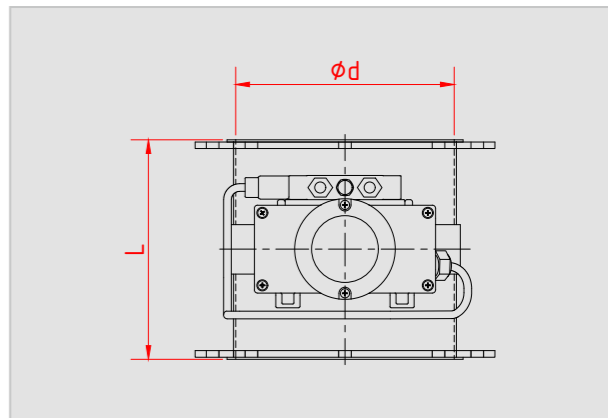


Dimensions		
DN	φd	L
80	77	80
100	99	100
120	119	120
140	135	140
150	149	150
160	159	160
175	174	175
200	199	200
224	219	200
250	249	200
280	278	200
300	299	200
315	313	200
350	349	200
400	399	200
450	449	200
500	499	200

	2 mm pulverbeschichtet 2 mm powder coated		2 mm 1.4301 2 mm 1.4301	
	Art.-Nr.	€	Art.-Nr.	€
DN 80	808112161 *	690,00	808132161 *	861,50
DN 100	810212161	690,90	810232161	864,20
DN 120	812212161	695,30	812232161	871,30
DN 140	814212161	706,40	814232161	891,10
DN 150	815212161	706,40	815232161	891,10
DN 160	816212161	731,60	816232161	923,80
DN 175	817212161	731,60	817232161	923,80
DN 200	820212161	746,00	820232161	951,70
DN 224	822212161	784,10	822232161	1.007,00
DN 250	825212161	784,10	825232161	1.007,00
DN 280	828212161	809,10	828232161	1.067,00
DN 300	830212161	809,10	830232161	1.067,00
DN 315	831212161	820,10	831232161	1.122,00
DN 350	835212161	840,80	835232161	1.226,00
DN 400	840212161	884,20	840232161	1.392,00
DN 450	845212161	920,70	845232161	1.551,00
DN 500	850212161	1.032,00	850232161	1.703,00

* s = 1,5 mm

Technische Zeichnung | Technical drawing



Stellungsregler Positurn 2 24 V, Eingangssignal 4 – 20 mA oder 0 – 10 V Positioner Positurn 2 24 V, incoming signal 4 – 20 mA or 0 – 10 V	
Art.-Nr.	€
4400590	1.300,00

ABSPERRKLAPPEN MIT DICHTUNG | THROTTLE VALVES WITH SEAL



Information

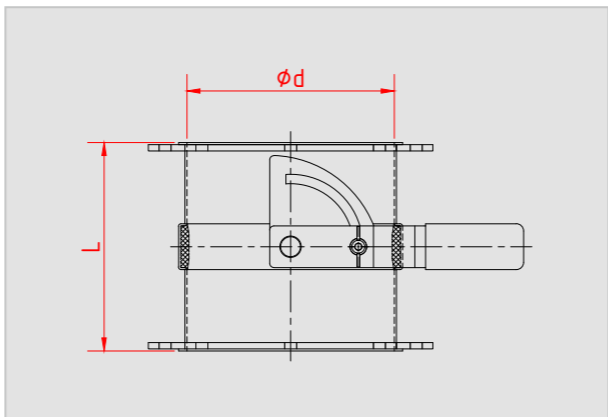
handbetätigt, feststellbar
Dichtung: Silikon
mit Winkelskalierung

manually operated, adjustable
seal: silicone
with angular scaling

Abbildung | Illustration



Technische Zeichnung | Technical drawing



Dimensions		
DN	φd	L
80	77	80
100	99	100
120	119	120
140	135	140
150	149	150
160	159	160
175	174	175
200	199	200
224	219	200
250	249	200
280	278	200
300	299	200
315	313	200
350	349	200
400	399	200
450	449	200
500	499	200
560	558	200
630	628	200

	2 mm pulverbeschichtet 2 mm powder coated		2 mm 1.4301 2 mm 1.4301	
	Art.-Nr.	€	Art.-Nr.	€
DN 80	808112128 *	220,90	808132128	347,90
DN 100	810212128	224,10	810232128	354,50
DN 120	812212128	231,10	812232128	368,90
DN 140	814212128	245,70	814232128	407,00
DN 150	815212128	245,70	815232128	411,30
DN 160	816212128	270,30	816232128	455,60
DN 175	817212128	270,30	817232128	455,60
DN 200	820212128	292,00	820232128	487,50
DN 224	822212128	349,00	822232128	590,80
DN 250	825212128	349,00	825232128	590,80
DN 280	828212128	381,70	828232128	668,70
DN 300	830212128	381,70	830232128	668,70
DN 315	831212128	473,00	831232128	745,70
DN 350	835212128	543,20	835232128	788,30
DN 400	840212128	602,10	840232128	919,30
DN 450	845212128	669,10	845232128	1.016,00
DN 500	850212128	735,70	850232128	1.107,00
DN 560	856212128	822,40	856232128	1.307,00
DN 630	863212128	915,20	863232128	1.445,00

* s = 1,5 mm



Information

pneumatisch betätigt, Drehantrieb
5/2-Wege-Magnetventil, monostabil,
24 V DC, 2 Endschalter
Dichtung: Silikon

pneumatically operated, rotary actuator
5/2-way-solenoid-valve, single solenoid,
24 V DC, 2 limit switches
seal: silicone

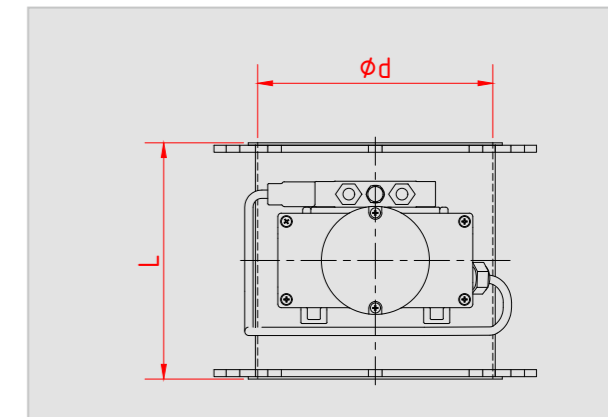
Dimensions		
DN	φd	L
80	77	80
100	99	100
120	119	120
140	135	140
150	149	150
160	159	160
175	174	175
200	199	200
224	219	200
250	249	200
280	278	200
300	299	200
315	313	200
350	349	200
400	399	200
450	449	200
500	499	200

STOP VALVES WITH SEAL | ABSPERRKLAPPEN MIT DICHTUNG

Abbildung | Illustration



Technische Zeichnung | Technical drawing



	2 mm pulverbeschichtet 2 mm powder coated		2 mm 1.4301 2 mm 1.4301	
	Art.-Nr.	€	Art.-Nr.	€
DN 80	808112168 *	757,90	808132168 *	929,70
DN 100	810212168	759,00	810232168	932,40
DN 120	812212168	765,70	812232168	948,20
DN 140	814212168	776,70	814232168	969,90
DN 150	815212168	776,70	815232168	969,90
DN 160	816212168	802,00	816232168	1.004,00
DN 175	817212168	802,00	817232168	1.004,00
DN 200	820212168	819,40	820232168	1.027,00
DN 224	822212168	875,80	822232168	1.107,00
DN 250	825212168	875,80	825232168	1.107,00
DN 280	828212168	912,70	828232168	1.175,00
DN 300	830212168	912,70	830232168	1.175,00
DN 315	831212168	969,40	831232168	1.236,00
DN 350	835212168	1.019,00	835232168	1.352,00
DN 400	840212168	1.071,00	840232168	1.535,00
DN 450	845212168	1.203,00	845232168	1.712,00
DN 500	850212168	1.335,00	850232168	1.881,00

* s = 1,5 mm

Stellungsregler Positurn 2 24 V, Eingangssignal 4 – 20 mA oder 0 – 10 V Positioner Positurn 2 24 V, incoming signal 4 – 20 mA or 0 – 10 V	
Art.-Nr.	€
4400590	1.300,00

BLINDDECKEL | BLANKING COVERS

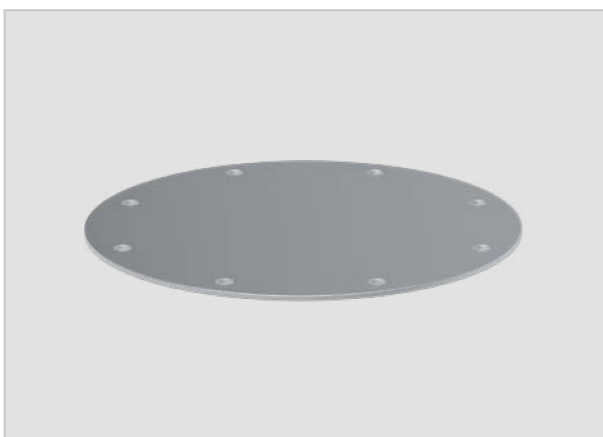


Information

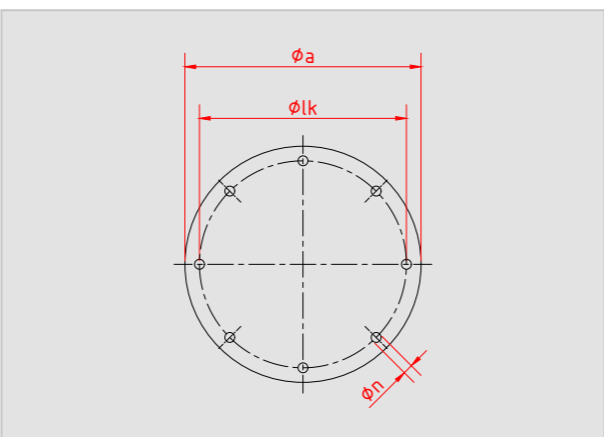
für Flanschverbindungen, gebohrt nach DIN 24154 R2

for flange connections, drilled according to DIN 24154 R2

Abbildung | Illustration



Technische Zeichnung | Technical drawing



Dimensions				
DN	φa	φlk	φn	Lochzahl
80	142	118	9,5	4
100	165	139	9,5	4
120	185	165	9,5	4
140	212	182	11,5	8
150	225	191	11,5	8
160	234	200	11,5	8
175	250	219	11,5	8
200	275	241	11,5	8
224	295	265	11,5	8
250	326	292	11,5	8
280	363	332	11,5	8
300	385	349	11,5	8
315	398	366	11,5	8
350	435	405	11,5	8
400	488	448	11,5	12
450	537	497	11,5	12
500	587	551	11,5	12
560	664	629	14	16
630	734	698	14	16
710	814	775	14	16

DN	6 mm pulverbeschichtet 6 mm powder coated		3 mm 1.4301 3 mm 1.4301		6 mm 1.4301 6 mm 1.4301	
	Art.-Nr.	€	Art.-Nr.	€	Art.-Nr.	€
DN 80			0833115	24,00		
DN 100			1033115	25,60		
DN 120			1233115	27,80		
DN 140			1433115	30,00		
DN 150			1533115	32,00		
DN 160			1633115	33,10		
DN 175			1733115	35,30		
DN 200			2033115	38,10		
DN 224			2233115	39,60		
DN 250			2533115	41,20		
DN 280			2833115	44,50		
DN 300			3033115	58,30		
DN 315			3133115	60,30		
DN 350	3561115	137,30			3563115	153,50
DN 400	4061115	163,30			4063115	187,70
DN 450	4561115	188,90			4563115	226,30
DN 500	5061115	217,70			5063115	265,50
DN 560	5661115	268,20			5663115	340,40
DN 630	6361115	314,50			6363115	411,90
DN 710	7161115	375,90			7163115	501,20



Information

für Deckenbefestigung mit Dämmeinlage aus EPDM
Temperaturbereich: -40°C / +120°C

for ceiling mounting with insulation made of EPDM
temperature range: -40°C / +120°C

Auch mit Dämmeinlage aus Silikon erhältlich.
Also available with insulation made of silicone.

Abbildung | Illustrations

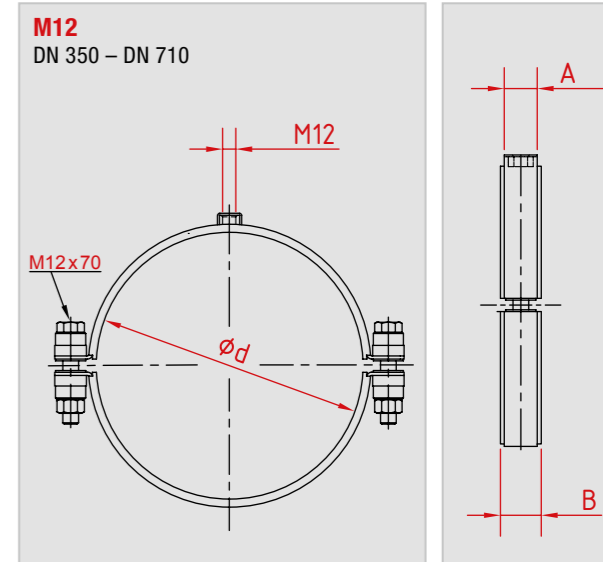
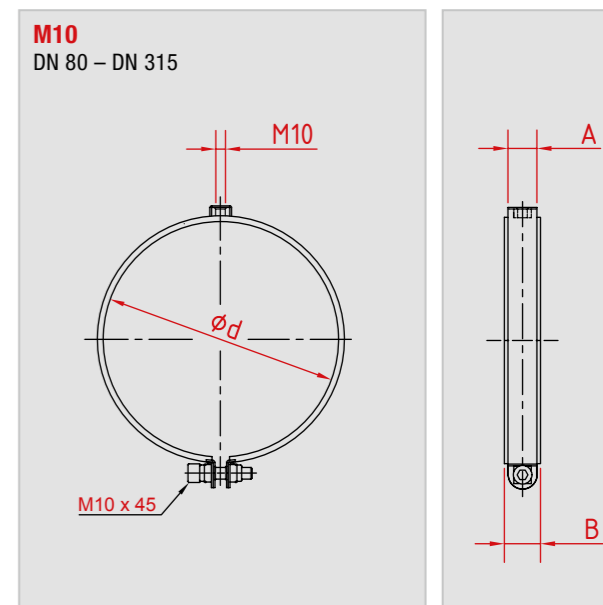


Dimensions				
DN	φd	A	B	s
80	80	25	31	1,5
100	102	25	31	1,5
120	123	25	31	1,5
140	139	25	31	1,5
150	153	25	31	1,5
160	163	25	31	1,5
175	178	25	31	1,5
200	203	25	31	1,5
224	223	25	31	1,5
250	253	25	31	1,5
280	280	25	31	1,5
300	303	25	31	1,5
315	315	30	36	2,5
350	353	30	36	2,5
400	402	30	36	2,5
450	452	30	36	2,5
500	502	30	36	2,5
560	562	30	36	2,5
630	632	30	36	2,5
710	712	30	36	2,5

DN	galv. verzinkt electr. galvanized		1.4301 1.4301	
	Art.-Nr.	€	Art.-Nr.	€
DN 80	0802840	9,50	0803840	26,60
DN 100	1002840	10,80	1003840	27,50
DN 120	1202840	12,10	1203840	28,50
DN 140	1402840	13,10	1403840	29,10
DN 150	1502840	13,10	1503840	29,60
DN 160	1602840	14,00	1603840	28,20
DN 175	1702840	14,90	1703840	30,10
DN 200	2002840	15,50	2003840	32,10
DN 224	2202840	16,30	2203840	33,80
DN 250	2502840	16,30	2503840	34,70
DN 280	2802840	17,00	2803840	37,40
DN 300	3002840	18,10	3003840	38,60
DN 315	3102840	21,30	3103840	51,90
DN 350	3502840	52,80	3503840	129,70
DN 400	4002840	54,50	4003840	136,60
DN 450	4502840	55,80	4503840	139,60
DN 500	5002840	58,80	5003840	144,50
DN 560	5602840	62,70	5603840	158,90
DN 630	6302840	68,40	6303840	176,70
DN 710	7102840	73,20	7103840	182,70

PIPE CLAMPS | ROHRSCHELLEN

Technische Zeichnung | Technical drawing



ROHRSCHELLEN | PIPE CLAMPS



Information

für Wandbefestigung
mit Dämmeinlage aus EPDM
Temperaturbereich: -40°C / +120°C

for wall mounting
with insulation made of EPDM
temperature range: -40°C / +120°C

Auch mit Dämmeinlage aus Silikon erhältlich.
Also available with insulation made of silicone.

Dimensions

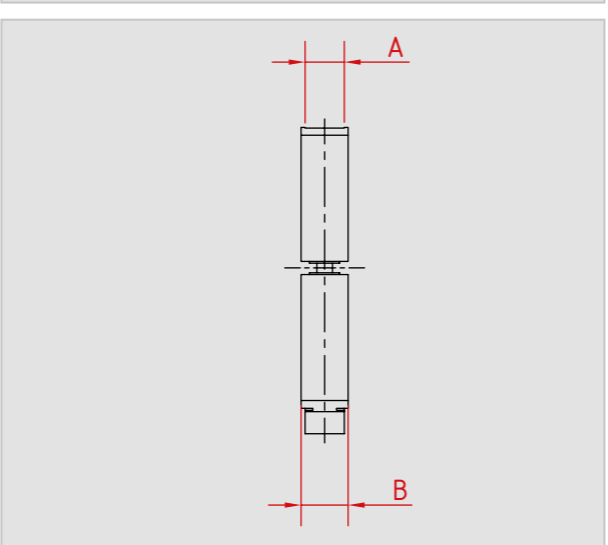
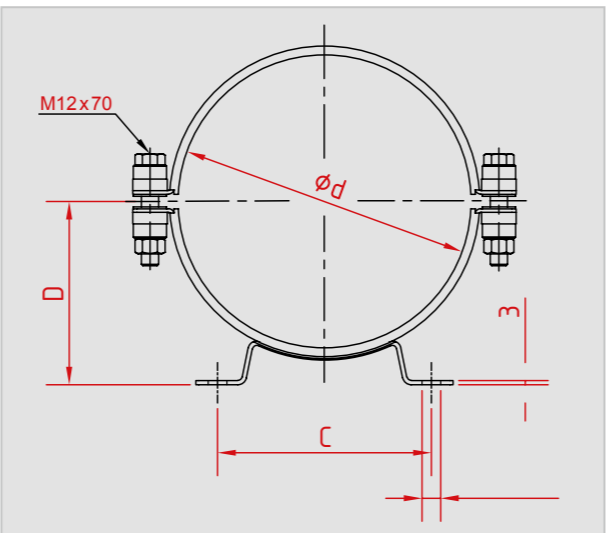
DN	ød	A	B	C	D	s
80	80	30	31	138	64	2,5
100	102	30	31	138	75	2,5
120	123	30	31	138	86	2,5
140	139	30	31	138	94	2,5
150	153	30	31	148	101	2,5
160	163	30	31	148	108	2,5
175	178	30	31	148	113	2,5
200	203	30	31	148	126	2,5
224	223	30	31	148	136	2,5
250	253	30	31	230	151	2,5
280	280	30	31	230	166	2,5
300	303	30	31	230	176	2,5
315	315	30	31	230	195	2,5
350	353	30	36	260	204	2,5
400	402	30	36	260	228	2,5
450	452	30	36	300	254	2,5
500	502	30	36	300	279	2,5
560	562	30	36	350	309	2,5
630	632	30	36	350	344	2,5
710	712	40	46	350	385	2,5

Abbildung | Illustrations



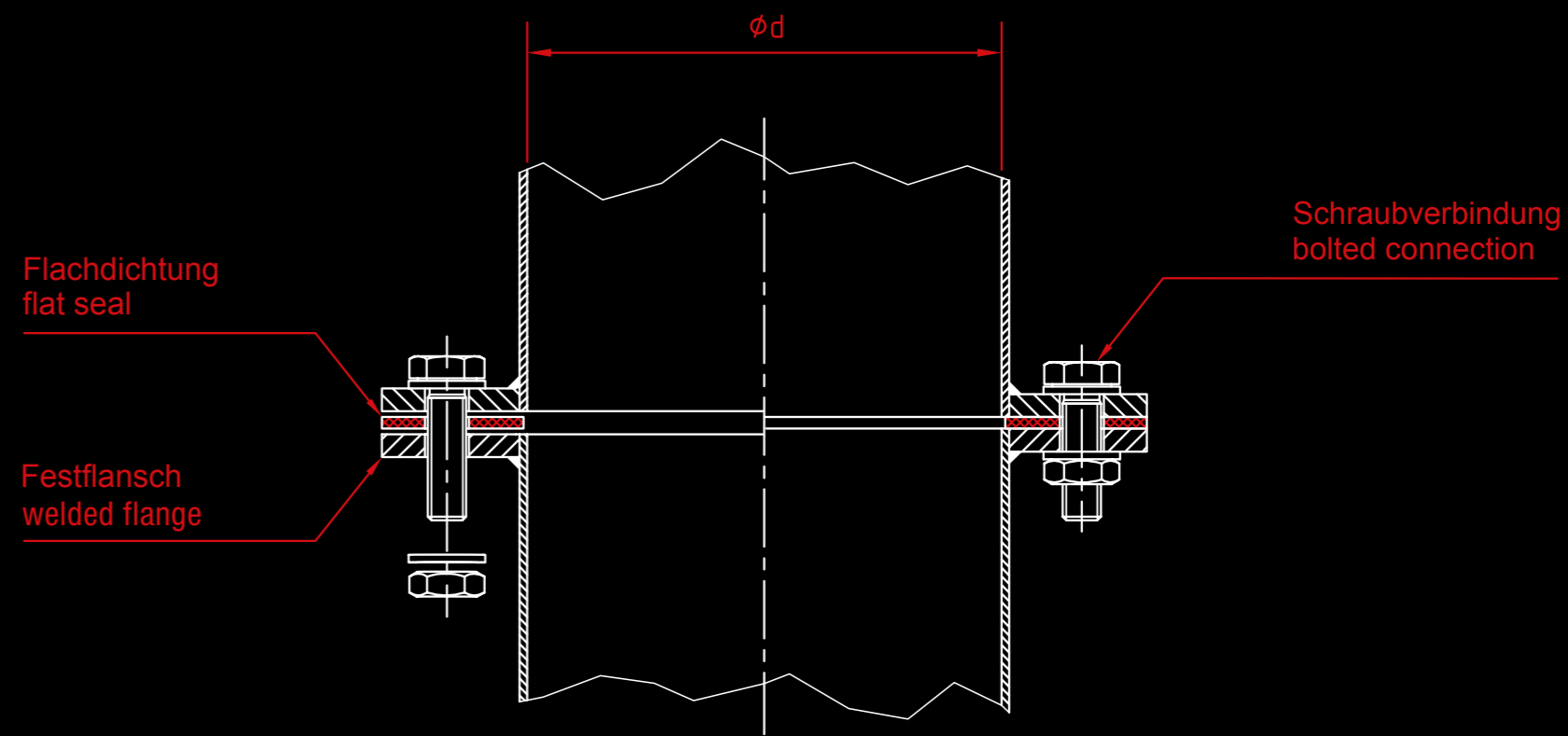
	galv. verzinkt electr. galvanized	1.4301 1.4301		
	Art.-Nr.	€	Art.-Nr.	€
DN 80	0802830	25,40	0803830	58,90
DN 100	1002830	26,20	1003830	60,00
DN 120	1202830	28,20	1203830	64,20
DN 140	1402830	29,30	1403830	72,40
DN 150	1502830	29,30	1503830	72,40
DN 160	1602830	31,60	1603830	77,30
DN 175	1702830	31,60	1703830	77,30
DN 200	2002830	32,60	2003830	81,70
DN 224	2202830	34,70	2203830	87,70
DN 250	2502830	37,00	2503830	89,10
DN 280	2802830	37,40	2803830	89,90
DN 300	3002830	40,60	3003830	99,20
DN 315	3102830	46,70	3103830	104,90
DN 350	3502830	71,90	3503830	132,30
DN 400	4002830	74,20	4003830	140,00
DN 450	4502830	80,10	4503830	168,00
DN 500	5002830	93,60	5003830	182,50
DN 560	5602830	106,20	5603830	209,30
DN 630	6302830	134,60	6303830	264,20
DN 710	7102830	143,10	7103830	341,00

Technische Zeichnung | Technical drawing



FESTFLANSCHROHRBAU

WELDED FLANGE PIPING



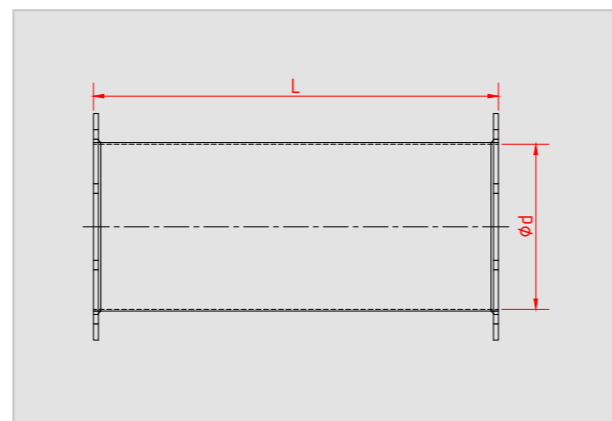


Information

Abbildung | Illustration



Technische Zeichnung | Technical drawing



Dimensions								
DN	L = 2000 mm		L = 1000 mm		L = 500 mm		L = 200 mm	
	phi d	L	phi d	L	phi d	L	phi d	L
80	77	2000	77	1000	77	500	77	200
100	99							
120	119							
140	135							
150	149							
160	159							
175	174							
200	199							
224	219							
250	249							
280	278							
300	299							
315	313							
350	349							
400	399							
450	449							
500	499							
560	558							
630	628							
710	707							

	1 mm pulverbeschichtet 1 mm powder coated	2 mm pulverbeschichtet 2 mm powder coated	3 mm pulverbeschichtet 3 mm powder coated	1 mm feuerverzinkt 1 mm hot-dip galv.	2 mm feuerverzinkt 2 mm hot-dip galv.	3 mm feuerverzinkt 3 mm hot-dip galv.	1 mm 1.4301 1 mm 1.4301	2 mm 1.4301 2 mm 1.4301
L = 2000 mm	Art.-Nr. €	Art.-Nr. €	Art.-Nr. €	Art.-Nr. €	Art.-Nr.	Art.-Nr. €	Art.-Nr. €	Art.-Nr. €
DN 80	90811001 55,70			90812001 70,50			90813001 166,00	
DN 100		91021001 84,20			91022001 110,00			91023001 248,40
DN 120		91221001 93,60			91222001 124,70			91223001 282,90
DN 140		91421001 102,40			91422001 134,80			91423001 326,00
DN 150		91521001 104,30	91531001 134,20		91522001 136,70	91532001 174,40		91523001 328,10
DN 160		91621001 115,60			91622001 154,20			91623001 362,70
DN 175		91721001 117,80	91731001 152,90		91722001 156,20	91732001 202,70		91723001 364,70
DN 200		92021001 129,50	92031001 170,20		92022001 179,70	92032001 224,20		92023001 430,80
DN 224		92221001 143,60	92231001 198,60		92222001 198,00	92232001 260,30		92223001 502,70
DN 250		92521001 147,30	92531001 202,50		92522001 202,10	92532001 264,10		92523001 506,80
DN 280		92821001 174,10	92831001 235,70		92822001 249,70	92832001 325,00		92823001 610,50
DN 300		93021001 178,20	93031001 239,80		93022001 253,60	93032001 329,00		93023001 614,90
DN 315		93121001 212,40	93131001 269,00		93122001 319,40	93132001 410,00		93123001 639,20
DN 350		93521001 218,20	93531001 274,90		93522001 325,50	93532001 416,00		93523001 645,90
DN 400		94021001 282,30	94031001 342,00		94022001 419,40	94032001 529,10		94023001 746,00
DN 450		94521001 351,40	94531001 410,60		94522001 496,80	94532001 627,00		94523001 825,80
DN 500		95021001 382,40	95031001 461,10		95022001 556,40	95032001 694,00		95023001 945,10
DN 560		95621001 433,30	95631001 534,10		95622001 646,20	95632001 779,80		95623001 1.103,00
DN 630		96321001 491,60	96331001 614,50		96322001 734,40	96332001 894,70		96323001 1.222,00
DN 710		97121001 647,60	97131001 785,60		97122001 846,60	97132001 1.031,00		97123001 1.373,00
L = 1000 mm	Art.-Nr. €	Art.-Nr. €	Art.-Nr. €	Art.-Nr. €	Art.-Nr.	Art.-Nr. €	Art.-Nr. €	Art.-Nr. €
DN 80	90811002 44,70			90812002 55,00			90813002 118,30	
DN 100		91021002 56,90			91022002 75,30			91023002 165,80
DN 120		91221002 64,90			91222002 83,80			91223002 184,90
DN 140		91421002 75,20			91422002 102,70			91423002 216,40
DN 150		91521002 76,90	91531002 94,40		91522002 104,80	91532002 128,00		91523002 218,50
DN 160		91621002 81,40			91622002 116,20			91623002 250,40
DN 175		91721002 83,50	91731002 104,10		91722002 118,30	91732002 142,30		91723002 252,40
DN 200		92021002 91,10	92031002 114,50		92022002 129,20	92032002 146,90		92023002 284,80
DN 224		92221002 103,60	92231002 135,50		92222002 145,50	92232002 167,60		92223002 326,60
DN 250		92521002 107,30	92531002 139,50		92522002 149,60	92532002 171,60		92523002 330,80
DN 280		92821002 123,90	92831002 158,30		92822002 176,20	92832002 205,10		92823002 405,40
DN 300		93021002 127,80	93031002 162,40		93022002 180,30	93032002 209,30		93023002 409,80
DN 315		93121002 147,20	93131002 174,50		93122002 205,70	93132002 266,00		93123002 440,50
DN 350		93521002 152,90	93531002 180,40		93522002 211,80	93532002 272,00		93523002 447,50
DN 400		94021002 188,90	94031002 223,30		94022002 272,90	94032002 325,00		94023002 516,30
DN 450		94521002 229,40	94531002 263,60		94522002 317,10	94532002 377,60		94523002 559,10
DN 500		95021002 255,40	95031002 293,60		95022002 360,20	95032002 422,00		95023002 620,40
DN 560		95621002 287,00	95631002 343,60		95622002 416,00	95632002 482,00		95623002 791,20
DN 630		96321002 319,90	96331002 382,70		96322002 474,90	96332002 550,90		96323002 880,80
DN 710		97121002 381,20	97131002 454,70		97122002 529,40	97132002 615,10		97123002 1.027,00

ROHRE | PIPES



	1 mm pulverbeschichtet 1 mm powder coated	2 mm pulverbeschichtet 2 mm powder coated	3 mm pulverbeschichtet 3 mm powder coated	1 mm feuerverzinkt 1 mm hot-dip galv.	2 mm feuerverzinkt 2 mm hot-dip galv.	3 mm feuerverzinkt 3 mm hot-dip galv.	1 mm 1.4301 1 mm 1.4301	2 mm 1.4301 2 mm 1.4301
L = 500 mm	Art.-Nr. €	Art.-Nr. €	Art.-Nr. €	Art.-Nr. €	Art.-Nr. €	Art.-Nr. €	Art.-Nr. €	Art.-Nr. €
DN 80	90811003 38,90			90812003 44,70			90813003 97,90	
DN 100		91021003 45,00			91022003 57,20			91023003 120,30
DN 120		91221003 53,60			91222003 67,10			91223003 134,30
DN 140		91421003 59,10			91422003 76,80			91423003 152,20
DN 150		91521003 61,00	91531003 72,60		91522003 78,80	91532003 93,50		91523003 154,40
DN 160		91621003 66,40			91622003 86,40			91623003 175,40
DN 175		91721003 68,60	91731003 79,50		91722003 88,40	91732003 103,60		91723003 177,30
DN 200		92021003 74,80	92031003 87,40		92022003 99,40	92032003 112,00		92023003 200,50
DN 224		92221003 84,00	92231003 97,40		92222003 109,50	92232003 124,90		92223003 233,70
DN 250		92521003 88,70	92531003 104,60		92522003 114,50	92532003 130,50		92523003 240,30
DN 280		92821003 104,90	92831003 118,70		92822003 139,20	92832003 152,30		92823003 296,20
DN 300		93021003 109,00	93031003 122,70		93022003 143,20	93032003 156,10		93023003 300,60
DN 315		93121003 114,50	93131003 131,50		93122003 158,80	93132003 175,00		93123003 326,50
DN 350		93521003 122,50	93531003 139,50		93522003 168,80	93532003 186,60		93523003 335,50
DN 400		94021003 147,30	94031003 167,40		94022003 199,20	94032003 220,50		94023003 391,80
DN 450		94521003 171,90	94531003 189,60		94522003 227,00	94532003 252,90		94523003 438,00
DN 500		95021003 190,90	95031003 214,40		95022003 254,10	95032003 281,20		95023003 476,60
DN 560		95621003 217,10	95631003 246,80		95622003 305,60	95632003 340,90		95623003 615,90
DN 630		96321003 241,40	96331003 276,80		96322003 353,80	96332003 399,90		96323003 676,10
DN 710		97121003 299,00	97131003 344,50		97122003 434,20	97132003 485,40		97123003 814,70
L = 200 mm	Art.-Nr. €	Art.-Nr. €	Art.-Nr. €	Art.-Nr. €	Art.-Nr. €	Art.-Nr. €	Art.-Nr. €	Art.-Nr. €
DN 80	90811004 35,20			90812004 40,00			90813004 80,50	
DN 100		91021004 40,30			91022004 48,20			91023004 96,00
DN 120		91221004 47,30			91222004 56,20			91223004 109,60
DN 140		91421004 53,10			91422004 65,80			91423004 124,30
DN 150		91521004 55,00	91531004 62,20		91522004 67,70	91532004 72,10		91523004 126,20
DN 160		91621004 58,60			91622004 73,60			91623004 138,50
DN 175		91721004 61,00	91731004 68,80		91722004 75,70	91732004 82,10		91723004 140,30
DN 200		92021004 65,80	92031004 76,60		92022004 81,60	92032004 91,30		92023004 160,50
DN 224		92221004 74,40	92231004 86,70		92222004 93,20	92232004 108,30		92223004 187,30
DN 250		92521004 78,20	92531004 90,60		92522004 97,40	92532004 112,50		92523004 191,50
DN 280		92821004 92,10	92831004 102,70		92822004 120,80	92832004 137,60		92823004 238,50
DN 300		93021004 96,10	93031004 106,80		93022004 124,80	93032004 141,60		93023004 242,70
DN 315		93121004 104,60	93131004 113,90		93122004 134,00	93132004 149,90		93123004 263,80
DN 350		93521004 113,00	93531004 122,30		93522004 142,80	93532004 160,10		93523004 272,70
DN 400		94021004 128,90	94031004 137,80		94022004 161,80	94032004 183,10		94023004 319,70

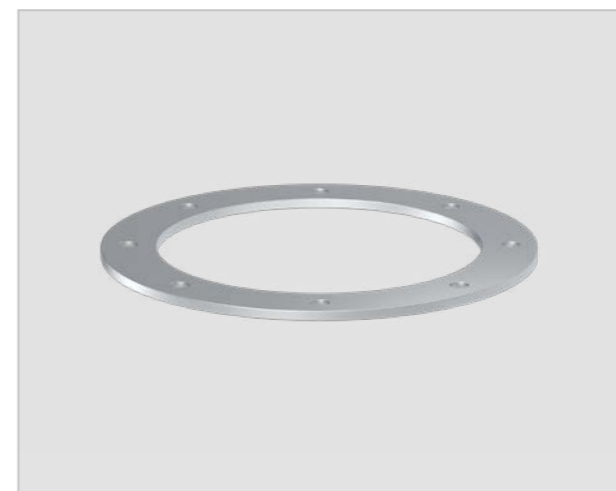


Information

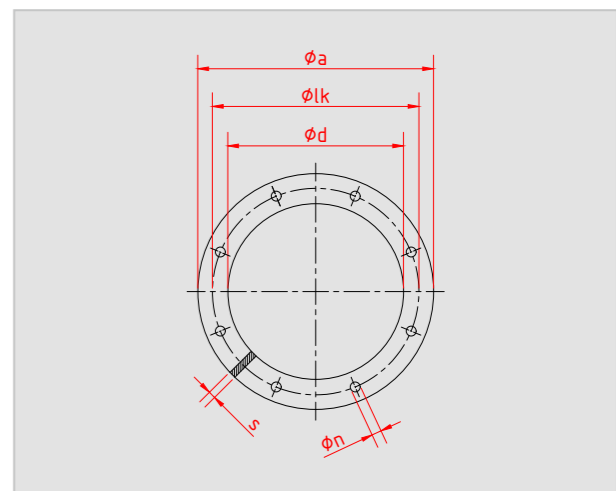
gebohrt nach DIN 24154 R2

drilled according to DIN 24154 R2

Abbildung | Illustration



Technische Zeichnung | Technical drawing



Dimensions						
DN	ϕd	ϕa	ϕk	ϕn	s	Lochzahl
80	82	142	118	9,5	6	4
100	105	165	139	9,5	6	4
120	125	185	165	9,5	6	4
140	142	212	182	11,5	6	8
150	155	225	191	11,5	6	8
160	164	234	200	11,5	6	8
175	180	250	219	11,5	6	8
200	205	275	241	11,5	6	8
224	227	295	265	11,5	6	8
250	256	326	292	11,5	6	8
280	283	363	332	11,5	8	8
300	305	385	349	11,5	8	8
315	318	398	366	11,5	8	8
350	355	435	405	11,5	8	8
400	408	488	448	11,5	8	12
450	457	537	497	11,5	8	12
500	507	587	551	11,5	8	12
560	564	664	629	14	8	16
630	634	734	698	14	8	16
710	714	814	775	14	8	16

	pulverbeschichtet powder coated	feuerverzinkt hot-dip galvanized	1.4301 1.4301		
	Art.-Nr. €	Art.-Nr. €	Art.-Nr. €		
DN 80	0861054 8,50	0862054 9,50	0863054 26,90		
DN 100	1061054 9,20	1062054 10,40	1063054 28,40		
DN 120	1261054 10,50	1262054 11,30	1263054 30,10		
DN 140	1461054 11,00	1462054 13,10	1463054 34,50		
DN 150	1561054 11,00	1562054 13,10	1563054 34,50		
DN 160	1661054 11,60	1662054 14,40	1663054 37,90		
DN 175	1761054 11,60	1762054 14,40	1763054 37,90		
DN 200	2061054 11,70	2062054 14,70	2063054 43,60		
DN 224	2261054 14,50	2262054 17,30	2263054 51,30		
DN 250	2561054 14,50	2562054 17,30	2563054 51,30		
DN 280	2881054 20,10	2882054 24,50	2883054 70,50		
DN 300	3081054 20,10	3082054 24,50	3083054 70,50		
DN 315	3181054 21,00	3182054 25,30	3183054 77,90		
DN 350	3581054 21,00	3582054 25,30	3583054 77,90		
DN 400	4081054 24,30	4082054 28,70	4083054 88,10		
DN 450	4581054 26,40	4582054 31,20	4583054 94,10		
DN 500	5081054 28,30	5082054 33,60	5083054 99,10		
DN 560	5681054 34,80	5682054 43,10	5683054 156,30		
DN 630	6381054 37,00	6382054 53,00	6383054 166,10		
DN 710	7181054 50,90	7182054 56,50	7183054 191,60		

FLACHDICHTUNGEN | FLAT SEALS



Information

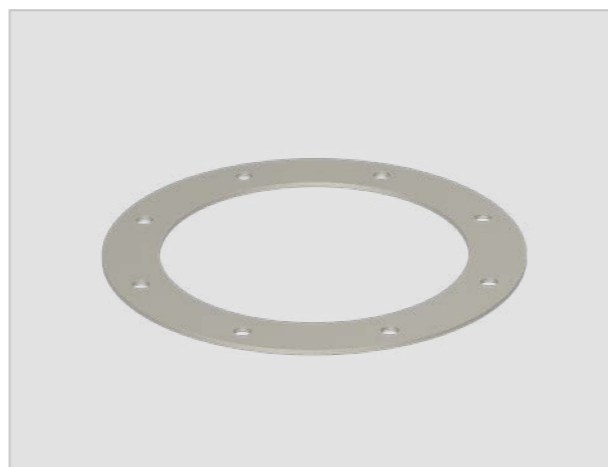
für Flansche, gebohrt nach DIN 24154 R2

- Material:
- NBR – Temperaturbereich - 30°C / + 80°C
 - Silikon – Temperaturbereich - 60°C / + 230°C
 - Silikon detektierbar – Temperaturbereich - 60°C / + 200°C
 - EPDM – Temperaturbereich - 40°C / + 100°C
 - Graphit – Temperaturbereich - 200°C / + 550°C

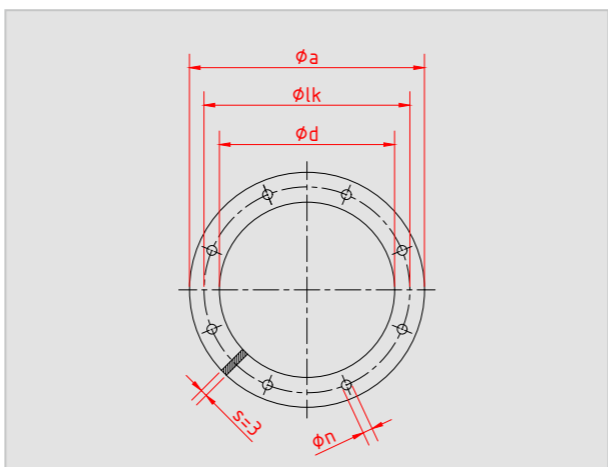
for flanges, drilled according to DIN 24154 R2

- material:
- NBR – temperature range - 30°C / + 80°C
 - silicone – temperature range - 60°C / + 230°C
 - silicone detectable – temperature range - 60°C / + 200°C
 - EPDM – temperature range - 40°C / + 100°C
 - Graphite – temperature range - 200°C / + 550°C

Abbildung | Illustration



Technische Zeichnung | Technical drawing



Dimensions					
DN	ϕd	ϕa	ϕlk	ϕn	Lochzahl
80	79	142	118	9,5	4
100	101	165	139	9,5	4
120	121	185	165	9,5	4
140	137	212	182	11,5	8
150	151	225	191	11,5	8
160	161	234	200	11,5	8
175	176	250	219	11,5	8
200	201	275	241	11,5	8
224	221	295	265	11,5	8
250	251	326	292	11,5	8
280	280	363	332	11,5	8
300	301	385	349	11,5	8
315	315	398	366	11,5	8
350	351	435	405	11,5	8
400	401	488	448	11,5	12
450	451	537	497	11,5	12
500	501	587	551	11,5	12
560	560	664	629	14	16
630	630	734	698	14	16
710	709	814	775	14	16

	NBR NBR	Silikon silicone	Silikon detektierbar silicone detectable	EPDM EPDM	Graphit * graphite *
	Art.-Nr.	Art.-Nr.	Art.-Nr.	Art.-Nr.	Art.-Nr.
DN 80	0837260	0838260	0835260	0830260	0823260
DN 100	1037260	1038260	1035260	1030260	1023260
DN 120	1237260	1238260	1235260	1230260	1223260
DN 140	1437260	1438260	1435260	1430260	1423260
DN 150	1537260	1538260	1535260	1530260	1523260
DN 160	1637260	1638260	1635260	1630260	1623260
DN 175	1737260	1738260	1735260	1730260	1723260
DN 200	2037260	2038260	2035260	2030260	2023260
DN 224	2237260	2238260	2235260	2230260	2223260
DN 250	2537260	2538260	2535260	2530260	2523260
DN 280	2837260	2838260	2835260	2830260	2823260
DN 300	3037260	3038260	3035260	3030260	3023260
DN 315	3137260	3138260	3135260	3130260	3123260
DN 350	3537260	3538260	3535260	3530260	3523260
DN 400	4037260	4038260	4035260	4030260	4023260
DN 450	4537260	4538260	4535260	4530260	4523260
DN 500	5037260	5038260	5035260	5030260	5023260
DN 560	5637260	5638260	5635260	5630260	5623260
DN 630	6337260	6338260	6335260	6330260	6323260
DN 710	7137260	7138260	7135260	7130260	7123260

* s = 2 mm

BOLTING SETS | VERSCHRAUBUNGS-SETS



Information

für Flansche, gebohrt nach DIN 24154 R2

- bestehend aus:
- 100 Sechskantschrauben DIN EN ISO 4017
 - 100 Sechskantmuttern DIN EN ISO 4032
 - 200 Unterlegscheiben DIN EN ISO 7089

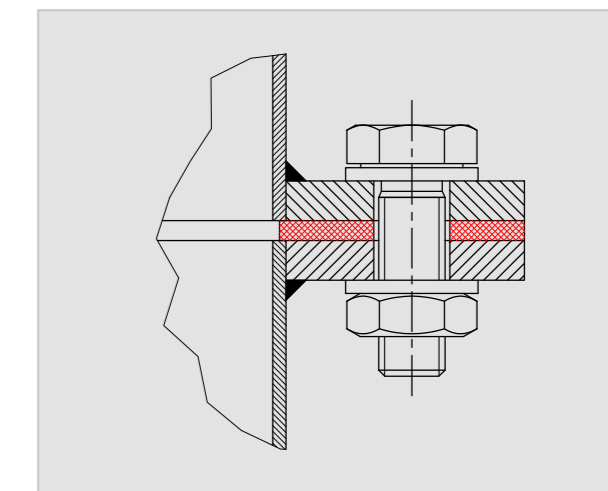
for flanges, drilled according to DIN 24154 R2

- consists of:
- 100 hexagon screws DIN EN ISO 4017
 - 100 hexagon nuts DIN EN ISO 4032
 - 200 washers DIN EN ISO 7089

Abbildung | Illustration



Technische Zeichnung | Technical drawing



	galv. verzinkt electr. galvanized	1.4301	Schrauben screws	ausreichend für sufficient for
	Art.-Nr.	Art.-Nr.		
DN 80 – 120	1102088	1103088	M 8 x 30	25 Flanschverbindungen flange connections
DN 140 – 250	1102140	1103140	M10 x 35	12 Flanschverbindungen flange connections
DN 280 – 350	1102280	1103280	M10 x 40	12 Flanschverbindungen flange connections
DN 400 – 500	1102280	1103280	M10 x 40	8 Flanschverbindungen flange connections
DN 560 – 710	1102552	1103552	M12 x 45	6 Flanschverbindungen flange connections

SEGMENTE | SEGMENTS



Information

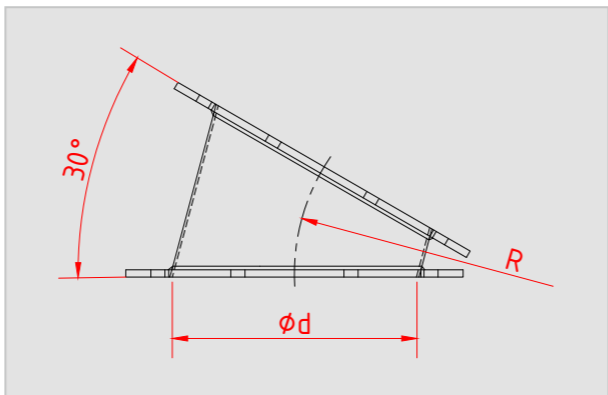
gerade Ausführung

straight design

Abbildung | Illustration



Technische Zeichnung | Technical drawing



DN	ϕd	R			
		5°	15°	30°	45°
		80	77	480	240
100	99	500	300	150	150
120	119	600	240	180	180
140	135	560	280	210	210
150	149	600	250	225	225
160	159	580	265	190	240
175	174	560	280	207,5	262,5
200	199	690	300	300	195
224	219	560	336	224	224
250	249	635	310	230	250
280	278	840	420	280	280
300	299	900	450	300	300
315	313	945	472,5	315	315
350	349	700	525	438	350
400	399	800	400	500	400
450	449	900	450	563	450
500	499	750	500	625	500
560	558	840	560	700	560
630	628	945	630	788	630
710	707	1065	710	888	710

	1,5 mm pulverbeschichtet 1,5 mm powder coated	2 mm pulverbeschichtet 2 mm powder coated	3 mm pulverbeschichtet 3 mm powder coated	1,5 mm feuerverzinkt 1,5 mm hot-dip galv.	2 mm feuerverzinkt 2 mm hot-dip galv.	3 mm feuerverzinkt 3 mm hot-dip galv.	1,5 mm 1.4301 1,5 mm 1.4301	2 mm 1.4301 2 mm 1.4301
5°	Art.-Nr. €	Art.-Nr. €	Art.-Nr. €	Art.-Nr. €	Art.-Nr. €	Art.-Nr. €	Art.-Nr. €	Art.-Nr. €
DN 80	90811016 40,80			90812016 44,20			90813016 92,60	
DN 100		91021016 46,40			91022016 52,20			91023016 100,90
DN 120		91221016 53,80			91222016 60,30			91223016 112,00
DN 140		91421016 59,50			91422016 67,20			91423016 130,30
DN 150		91521016 61,30	91531016 73,60		91522016 69,00	91532016 84,40		91523016 132,20
DN 160		91621016 67,10			91622016 80,00			91623016 153,60
DN 175		91721016 69,20	91731016 83,70		91722016 82,20	91732016 97,40		91723016 155,60
DN 200		92021016 74,40	92031016 90,50		92022016 88,00	92032016 105,20		92023016 177,70
DN 224		92221016 86,50	92231016 102,40		92222016 104,80	92232016 119,90		92223016 210,30
DN 250		92521016 90,50	92531016 106,40		92522016 109,00	92532016 123,90		92523016 214,10
DN 280		92821016 112,50	92831016 124,90		92822016 139,80	92832016 150,20		92823016 270,70
DN 300		93021016 116,50	93031016 128,80		93022016 143,70	93032016 154,20		93023016 274,90
DN 315		93121016 126,70	93131016 141,30		93122016 150,70	93132016 168,30		93123016 304,90
DN 350		93521016 139,20	93531016 148,10		93522016 161,30	93532016 176,00		93523016 314,70
DN 400		94021016 163,20	94031016 168,00		94022016 183,80	94032016 199,60		94023016 358,40
DN 450		94521016 178,20	94531016 193,00		94522016 205,50	94532016 229,80		94523016 395,30
DN 500		95021016 198,00	95031016 209,70		95022016 226,40	95032016 249,30		95023016 424,10
DN 560		95621016 228,50	95631016 249,70		95622016 276,70	95632016 301,50		95623016 563,80
DN 630		96321016 258,80	96331016 280,90		96322016 325,70	96332016 351,60		96323016 627,30
DN 710		97121016 295,00	97131016 324,70		97122016 352,80	97132016 385,70		97123016 709,40
15°	Art.-Nr. €	Art.-Nr. €	Art.-Nr. €	Art.-Nr. €	Art.-Nr. €	Art.-Nr. €	Art.-Nr. €	Art.-Nr. €
DN 80	90811017 41,00			90812017 44,30			90813017 92,80	
DN 100		91021017 46,40			91022017 53,10			91023017 101,10
DN 120		91221017 53,80			91222017 61,00			91223017 112,30
DN 140		91421017 59,80			91422017 67,20			91423017 131,00
DN 150		91521017 61,60	91531017 73,70		91522017 69,00	91532017 84,50		91523017 133,00
DN 160		91621017 67,10			91622017 80,00			91623017 155,10
DN 175		91721017 69,20	91731017 84,10		91722017 82,20	91732017 97,90		91723017 157,10
DN 200		92021017 74,40	92031017 91,20		92022017 88,00	92032017 106,00		92023017 178,70
DN 224		92221017 86,50	92231017 103,40		92222017 104,80	92232017 121,20		92223017 212,50
DN 250		92521017 90,50	92531017 107,30		92522017 109,00	92532017 125,00		92523017 216,40
DN 280		92821017 112,50	92831017 125,80		92822017 139,80	92832017 151,30		92823017 273,90
DN 300		93021017 116,50	93031017 129,90		93022017 143,70	93032017 155,30		93023017 278,00
DN 315		93121017 128,90	93131017 142,00		93122017 150,70	93132017 169,40		93123017 306,70
DN 350		93521017 139,20	93531017 151,90		93522017 161,30	93532017 180,40		93523017 318,20
DN 400		94021017 163,20	94031017 171,50		94022017 183,80	94032017 204,10		94023017 365,30
DN 450		94521017 178,20	94531017 197,20		94522017 205,50	94532017 234,80		94523017 398,00
DN 500		95021017 198,00	95031017 214,50		95022017 226,40	95032017 255,10		95023017 426,80
DN 560		95621017 228,50	95631017 253,30		95622017 276,70	95632017 305,70		95623017 566,00
DN 630		96321017 258,80	96331017 284,50		96322017 328,10	96332017 356,40		96323017 630,60
DN 710		97121017 295,00	97131017 328,10		97122017 352,80	97132017 389,80		97123017 712,90

SEGMENTE | SEGMENTS



	1,5 mm pulverbeschichtet 1,5 mm powder coated	2 mm pulverbeschichtet 2 mm powder coated	3 mm pulverbeschichtet 3 mm powder coated	1,5 mm feuerverzinkt 1,5 mm hot-dip galv.	2 mm feuerverzinkt 2 mm hot-dip galv.	3 mm feuerverzinkt 3 mm hot-dip galv.	1,5 mm 1.4301 1,5 mm 1.4301	2 mm 1.4301 2 mm 1.4301
30°	Art.-Nr. €	Art.-Nr. €	Art.-Nr. €	Art.-Nr. €	Art.-Nr. €	Art.-Nr. €	Art.-Nr. €	Art.-Nr. €
DN 80	90811018 32,50			90812018 43,90			90813018 94,00	
DN 100		91021018 46,30			91022018 54,00			91023018 103,30
DN 120		91221018 53,50			91222018 61,10			91223018 115,50
DN 140		91421018 60,10			91422018 69,60			91423018 134,20
DN 150		91521018 61,80	91531018 76,00		91522018 71,40	91532018 87,30		91523018 135,90
DN 160		91621018 70,70			91622018 85,70			91623018 164,10
DN 175		91721018 72,90	91731018 84,90		91722018 87,80	91732018 98,70		91723018 166,00
DN 200		92021018 78,00	92031018 91,80		92022018 93,10	92032018 107,00		92023018 185,20
DN 224		92221018 88,80	92231018 107,60		92222018 110,70	92232018 126,20		92223018 220,00
DN 250		92521018 92,70	92531018 111,60		92522018 114,90	92532018 130,40		92523018 223,90
DN 280		92821018 112,20	92831018 131,20		92822018 145,00	92832018 157,80		92823018 277,00
DN 300		93021018 116,00	93031018 135,40		93022018 149,10	93032018 162,00		93023018 281,10
DN 315		93121018 137,70	93131018 151,60		93122018 161,60	93132018 181,00		93123018 315,80
DN 350		93521018 143,50	93531018 157,50		93522018 167,50	93532018 187,20		93523018 322,10
DN 400		94021018 169,20	94031018 188,10		94022018 194,00	94032018 224,20		94023018 377,60
DN 450		94521018 184,50	94531018 203,60		94522018 213,20	94532018 242,50		94523018 410,40
DN 500		95021018 202,00	95031018 226,50		95022018 236,10	95032018 269,90		95023018 438,50
DN 560		95621018 236,70	95631018 267,50		95622018 291,90	95632018 323,00		95623018 579,90
DN 630		96321018 265,00	96331018 300,50		96322018 342,90	96332018 375,30		96323018 641,80
DN 710		97121018 303,50	97131018 343,80		97122018 366,50	97132018 407,10		97123018 722,70



SEGMENTS | SEGMENTE

	1,5 mm pulverbeschichtet 1,5 mm powder coated	2 mm pulverbeschichtet 2 mm powder coated	3 mm pulverbeschichtet 3 mm powder coated	1,5 mm feuerverzinkt 1,5 mm hot-dip galv.	2 mm feuerverzinkt 2 mm hot-dip galv.	3 mm feuerverzinkt 3 mm hot-dip galv.	1,5 mm 1.4301 1,5 mm 1.4301	2 mm 1.4301 2 mm 1.4301
45°	Art.-Nr. €	Art.-Nr. €	Art.-Nr. €	Art.-Nr. €	Art.-Nr. €	Art.-Nr. €	Art.-Nr. €	Art.-Nr. €
DN 80	90811019 41,60			90812019 35,50			90813019 96,50	
DN 100		91021019 46,80			91022019 54,70			91023019 108,60
DN 120		91221019 55,20			91222019 62,70			91223019 122,80
DN 140		91421019 61,40			91422019 69,80			91423019 144,30
DN 150		91521019 63,00	91531019 78,00		91522019 71,60	91532019 89,80		91523019 146,10
DN 160		91621019 71,90			91622019 86,00			91623019 177,80
DN 175		91721019 74,00	91731019 88,10		91722019 88,20	91732019 102,60		91723019 179,80
DN 200		92021019 82,00	92031019 96,20		92022019 103,00	92032019 112,30		92023019 203,30
DN 224		92221019 93,00	92231019 114,90		92222019 117,10	92232019 135,00		92223019 242,80
DN 250		92521019 97,10	92531019 119,00		92522019 121,30	92532019 139,10		92523019 246,50
DN 280		92821019 119,40	92831019 141,60		92822019 154,20	92832019 170,20		92823019 321,40
DN 300		93021019 123,30	93031019 145,60		93022019 158,30	93032019 174,30		93023019 325,60
DN 315		93121019 176,60	93131019 198,70		93122019 211,50	93132019 238,20		93123019 396,90
DN 350		93521019 201,90	93531019 218,00		93522019 226,30	93532019 260,30		93523019 409,00
DN 400		94021019 227,60	94031019 258,70		94022019 260,50	94032019 309,70		94023019 452,80
DN 450		94521019 257,90	94531019 294,90		94522019 291,30	94532019 353,10		94523019 518,70
DN 500		95021019 284,30	95031019 324,30		95022019 338,80	95032019 388,40		95023019 585,50
DN 560		95621019 338,30	95631019 385,60		95622019 411,40	95632019 466,20		95623019 732,70
DN 630		96321019 393,40	96331019 447,30		96322019 498,20	96332019 553,40		96323019 855,20
DN 710		97121019 421,70	97131019 483,60		97122019 522,10	97132019 583,20		97123019 964,10

ROHRBÖGEN R=1D | BENDS R=1D



Information

60° gedrückte Ausführung oder Segment-Bauweise (aus 4 geraden Segmenten verschweißt)

90° gedrückte Ausführung oder Segment-Bauweise (aus 5 geraden Segmenten verschweißt)

60° pressed design or welded from segments (welded from 4 straight segments)

90° pressed design or welded from segments (welded from 5 straight segments)

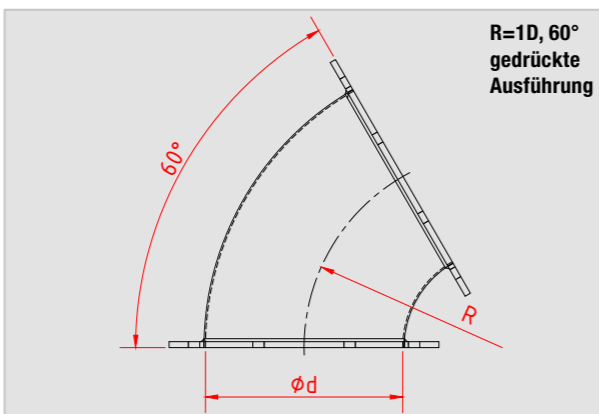
Abbildung | Illustration



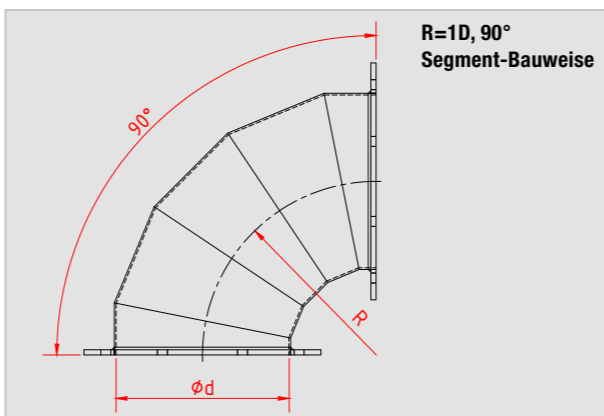
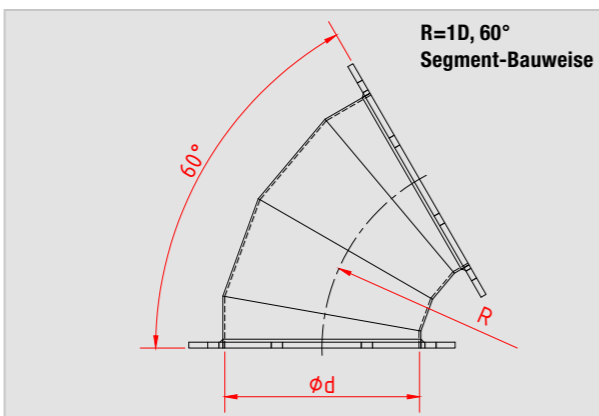
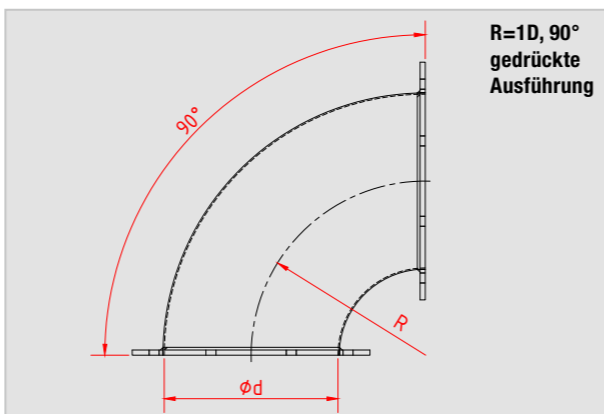
Abbildung | Illustration



Technische Zeichnung | Technical drawing



Technische Zeichnung | Technical drawing



Dimensions			
DN	ød	R	
		60°	90°
gedrückte Ausführung pressed design			
80 *	77	100	100
100 *	99	120	120
120	119	120	120
140 *	135	140	140
150	149	150	150
160 *	159	160	160
175	174	175	175
200	199	200	200
224 *	219	224	224
250	249	250	250
280 *	278	280	280
300	299	300	300
Segment-Bauweise welded from segments			
315 *	313	315	315
350 *	349	350	350
400 *	399	400	400
450 *	449	450	450
500 *	499	500	500
560 *	558	560	560
630 *	628	630	630
710 *	707	710	710

* Segment-Bauweise | welded from segments

	1,5 mm pulverbeschichtet 1,5 mm powder coated	2 mm pulverbeschichtet 2 mm powder coated	3 mm pulverbeschichtet 3 mm powder coated	1,5 mm feuerverzinkt 1,5 mm hot-dip galv.	2 mm feuerverzinkt 2 mm hot-dip galv.	3 mm feuerverzinkt 3 mm hot-dip galv.	1,5 mm 1.4301 1,5 mm 1.4301	2 mm 1.4301 2 mm 1.4301
60°	Art.-Nr. €	Art.-Nr. €	Art.-Nr. €	Art.-Nr. €	Art.-Nr. €	Art.-Nr. €	Art.-Nr. €	Art.-Nr. €
DN 80 *	90811622 67,00			90812622 70,60			90813622 163,50	
DN 100 *		91021622 76,50			91022622 79,10			91023622 176,90
DN 120		91221122 87,20			91222122 89,80			91223122 197,10
DN 140 *		91421622 97,30			91422622 103,20			91423622 228,80
DN 150		91521122 99,30	91531122 129,80		91522122 105,00	91532122 137,30		91523122 230,60
DN 160 *		91621622 115,90			91622622 124,50			91623622 286,90
DN 175		91721122 117,90	91731122 144,50		91722122 126,50	91732122 155,30		91723122 288,70
DN 200		92021122 125,80	92031122 156,10		92022122 136,00	92032122 169,20		92023122 305,50
DN 224 *		92221622 152,40	92231622 191,10		92222622 165,30	92232622 207,20		92223622 399,20
DN 250		92521122 162,00	92531122 199,50		92522122 176,80	92532122 218,10		92523122 403,20
DN 280 *		92821622 191,80	92831622 219,00		92822622 216,50	92832622 249,80		92823622 457,80
DN 300		93021122 196,00	93031122 223,30		93022122 220,70	93032122 253,80		93023122 462,00
DN 315 *		93121622 203,20	93131622 232,60		93122622 229,50	93132622 265,30		93123622 487,90
DN 350 *		93521622 215,20	93531622 243,40		93522622 245,10	93532622 281,30		93523622 511,40
DN 400 *		94021622 259,20	94031622 289,60		94022622 296,90	94032622 337,30		94023622 559,80
DN 450 *		94521622 279,20	94531622 313,10		94522622 325,70	94532622 372,00		94523622 593,40
DN 500 *		95021622 305,80	95031622 348,60		95022622 361,20	95032622 419,10		95023622 631,30
DN 560 *		95621622 355,80	95631622 420,50		95622622 428,70	95632622 511,50		95623622 804,70
DN 630 *		96321622 409,40	96331622 476,00		96322622 510,60	96332622 600,20		96323622 915,60
DN 710 *		97121622 484,80	97131622 572,70		97122622 574,40	97132622 649,40		97123622 1.105,00
90°	Art.-Nr. €	Art.-Nr. €	Art.-Nr. €	Art.-Nr. €	Art.-Nr. €	Art.-Nr. €	Art.-Nr. €	Art.-Nr. €
DN 80 *	90811623 69,50			90812623 76,30			90813623 164,70	
DN 100 *		91021623 78,70			91022623 84,20			91023623 179,50
DN 120		91221123 91,00			91222123 100,20			91223123 203,30
DN 140 *		91421623 103,40			91422623 117,30			91423623 239,90
DN 150		91521123 105,20	91531123 142,90		91522123 119,10	91532123 145,00		91523123 241,80
DN 160 *		91621623 119,80			91622623 141,00			91623623 307,70
DN 175		91721123 122,10	91731123 151,10		91722123 143,20	91732123 160,80		91723123 309,50
DN 200		92021123 138,20	92031123 165,60		92022123 152,10	92032123 170,70		92023123 330,70
DN 224 *		92221623 165,00	92231623 210,00		92222623 206,10	92232623 233,40		92223623 432,40
DN 250		92521123 169,30	92531123 214,30		92522123 210,00	92532123 237,30		92523123 436,30
DN 280 *		92821623 205,60	92831623 250,20		92822623 261,70	92832623 295,70		92823623 549,60
DN 300		93021123 209,70	93031123 254,10		93022123 265,60	93032123 299,90		93023123 553,90
DN 315 *		93121623 293,90	93131623 333,00		93122623 331,40	93132623 377,40		93123623 587,90
DN 350 *		93521623 305,60	93531623 344,60		93522623 356,20	93532623 406,00		93523623 608,90
DN 400 *		94021623 368,20	94031623 390,80		94022623 427,10	94032623 487,70		94023623 670,10
DN 450 *		94521623 402,10	94531623 452,70		94522623 472,90	94532623 517,10		94523623 776,30
DN 500 *		95021623 464,50	95031623 514,80		95022623 540,00	95032623 597,20		95023623 896,00
DN 560 *		95621623 522,20	95631623 589,90		95622623 611,60	95632623 733,80		95623623 1.055,00
DN 630 *		96321623 581,20	96331623 708,20		96322623 705,40	96332623 850,30		96323623 1.141,00
DN 710 *		97121623 664,40	97131623 783,80		97122623 841,90	97132623 919,40		97123623 1.397,00

* Segment-Bauweise | welded from segments

ROHRBÖGEN R=2D | BENDS R=2D



Information



DN 80 – DN 300: gedrückte Ausführung
 DN 315 – DN 630:
 30° aus 3 geraden Segmenten verschweißt
 45° aus 4 geraden Segmenten verschweißt
 60° aus 5 geraden Segmenten verschweißt
 90° aus 5 geraden Segmenten verschweißt

Dimensions					
DN	φd	R			
		30°	45°	60°	90°
gedrückte Ausführung pressed design					
80	77	160	160	160	160
100	99	200	200	200	200
120	119	240	240	240	240
140 *	135	280	280	280	280
150	149	300	300	300	300
160 *	159	320	320	320	320
175	174	350	350	350	350
200	199	400	400	400	400
224	219	448	448	448	448
250	249	500	500	500	500
280 *	278	560	560	560	560
300	299	600	600	600	600
Segment-Bauweise welded from segments					
315 *	313	630	630	630	630
350 *	349	700	700	700	700
400 *	399	800	800	800	800
450 *	449	900	900	900	900
500 *	499	1000	1000	1000	1000
560 *	558	1120	1120	1120	1120
630 *	628	1260	1260	1260	1260
710 *	707	1420	1420	1420	1420

* Segment-Bauweise | welded from segments

Information



DN 80 – DN 300: pressed design
 DN 315 – DN 630:
 30° welded from 3 straight segments
 45° welded from 4 straight segments
 60° welded from 5 straight segments
 90° welded from 5 straight segments

Abbildung | Illustration

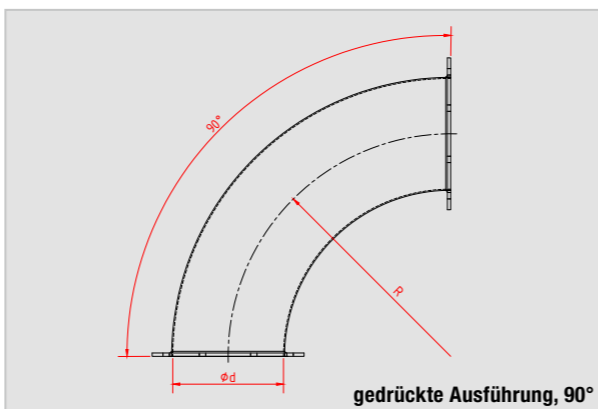


gedrückte Ausführung, 90°

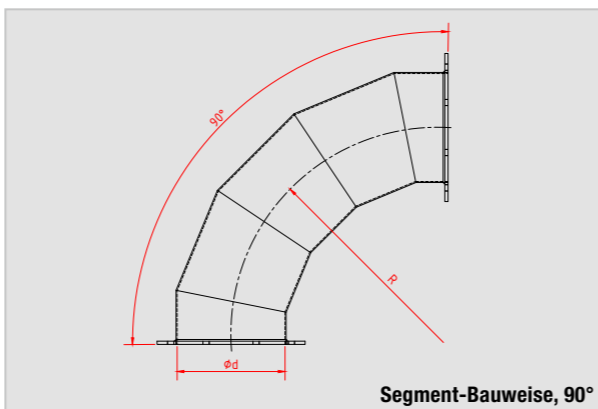


Segment-Bauweise, 90°

Technische Zeichnung | Technical drawing



gedrückte Ausführung, 90°



Segment-Bauweise, 90°

	1,5 mm pulverbeschichtet 1,5 mm powder coated	2 mm pulverbeschichtet 2 mm powder coated	3 mm pulverbeschichtet 3 mm powder coated	1,5 mm feuerverzinkt 1,5 mm hot-dip galv.	2 mm feuerverzinkt 2 mm hot-dip galv.	3 mm feuerverzinkt 3 mm hot-dip galv.	1,5 mm 1.4301 1,5 mm 1.4301	2 mm 1.4301 2 mm 1.4301
30°	Art.-Nr. €	Art.-Nr. €	Art.-Nr. €	Art.-Nr. €	Art.-Nr. €	Art.-Nr. €	Art.-Nr. €	Art.-Nr. €
DN 80	9081220 52,40			9081220 56,10			90813220 107,80	
DN 100		91021220 55,60			91022220 64,70			91023220 133,60
DN 120		91221220 72,40			91222220 79,40			91223220 170,80
DN 140 *		91421720 84,00			91422720 96,80			91423720 205,30
DN 150		91521220 85,80	91531220 105,20		91522220 98,60	91532220 115,70		91523220 207,30
DN 160 *		91621720 91,70			91622720 106,50			91623720 228,80
DN 175		91721220 93,80	91731220 116,10		91722220 108,80	91732220 130,60		91723220 230,70
DN 200		92021220 108,10	92031220 128,10		92022220 125,60	92032220 145,30		92023220 271,80
DN 224		92221220 126,70	92231220 158,30		92222220 151,40	92232220 182,90		92223220 322,00
DN 250		92521220 130,70	92531220 162,30		92522220 155,60	92532220 186,90		92523220 325,80
DN 280 *		92821720 169,60	92831720 182,80		92822720 205,20	92832720 220,90		92823720 367,40
DN 300		93021220 173,50	93031220 186,70		93022220 209,20	93032220 224,90		93023220 371,60
DN 315 *		93121720 187,70	93131720 203,30		93122720 222,10	93132720 250,00		93123720 397,80
DN 350 *		93521720 193,40	93531720 209,20		93522720 227,90	93532720 255,90		93523720 404,30
DN 400 *		94021720 228,00	94031720 236,40		94022720 266,00	94032720 295,40		94023720 459,50
DN 450 *		94521720 261,20	94531720 288,10		94522720 320,70	94532720 359,80		94523720 534,60
DN 500 *		95021720 294,30	95031720 327,10		95022720 364,30	95032720 413,20		95023720 585,60
DN 560 *		95621720 346,60	95631720 390,90		95622720 436,50	95632720 501,30		95623720 790,90
DN 630 *		96321720 422,80	96331720 451,50		96322720 544,20	96332720 599,20		96323720 895,70
DN 710 *		97121720 486,80	97131720 524,70		97122720 618,60	97132720 681,70		97123720 1.092,00
45°	Art.-Nr. €	Art.-Nr. €	Art.-Nr. €	Art.-Nr. €	Art.-Nr. €	Art.-Nr. €	Art.-Nr. €	Art.-Nr. €
DN 80	9081221 57,20			9081221 64,70			90813221 123,10	
DN 100		91021221 64,20			91022221 72,20			91023221 160,50
DN 120		91221221 76,30			91222221 84,80			91223221 182,00
DN 140 *		91421721 91,40			91422721 103,60			91423721 229,50
DN 150		91521221 93,30	91531221 119,50		91522221 105,50	91532221 133,00		91523221 231,20
DN 160 *		91621721 102,20			91622721 117,70			91623721 268,50
DN 175		91721221 104,30	91731221 132,50		91722221 119,80	91732221 151,00		91723221 270,50
DN 200		92021221 112,80	92031221 144,70		92022221 128,80	92032221 167,10		92023221 299,40
DN 224		92221221 145,60	92231221 193,10		92222221 168,50	92232221 225,80		92223221 394,50
DN 250		92521221 149,40	92531221 197,00		92522221 172,50	92532221 229,80		92523221 398,20
DN 280 *		92821721 210,90	92831721 246,20		92822721 268,60	92832721 295,70		92823721 467,40
DN 300		93021221 215,00	93031221 250,20		93022221 272,70	93032221 299,90		93023221 471,50
DN 315 *		93121721 227,90	93131721 264,70		93122721 278,90	93132721 327,30		93123721 494,20
DN 350 *		93521721 233,80	93531721 270,70		93522721 284,80	93532721 333,30		93523721 500,70
DN 400 *		94021721 282,20	94031721 322,70		94022721 340,40	94032721 402,50		94023721 563,70
DN 450 *		94521721 328,80	94531721 365,00		94522721 403,30	94532721 463,00		94523721 652,70
DN 500 *		95021721 367,40	95031721 420,10		95022721 456,20	95032721 538,80		95023721 749,50
DN 560 *		95621721 430,80	95631721 499,90		95622721 544,10	95632721 650,90		95623721 973,20
DN 630 *		96321721 483,40	96331721 591,90		96322721 634,20	96332721 791,00		96323721 1.117,00
DN 710 *		97121721 538,40	97131721 652,40		97122721 692,90	97132721 836,20		97123721 1.361,00

* Segment-Bauweise | welded from segments



	1,5 mm pulverbeschichtet 1,5 mm powder coated	2 mm pulverbeschichtet 2 mm powder coated	3 mm pulverbeschichtet 3 mm powder coated	1,5 mm feuerverzinkt 1,5 mm hot-dip galv.	2 mm feuerverzinkt 2 mm hot-dip galv.	3 mm feuerverzinkt 3 mm hot-dip galv.	1,5 mm 1.4301 1,5 mm 1.4301	2 mm 1.4301 2 mm 1.4301		
60°	Art.-Nr.	€	Art.-Nr.	€	Art.-Nr.	€	Art.-Nr.	€		
DN 80	90811222	66,40		90812222	72,80		90813222	139,50		
DN 100			91021222	70,70		91022222	80,70	91023222	176,60	
DN 120			91221222	93,80		91222222	105,70	91223222	236,40	
DN 140 *			91421722	103,40		91422722	118,80	91423722	257,60	
DN 150			91521222	105,30	91531222	130,40	91522222	120,50	91532222	146,50
DN 160 *			91621722	114,30		91622722	132,40	91623722	289,50	
DN 175			91721222	116,50	91731222	143,00	91722222	134,60	91732222	165,60
DN 200			92021222	140,30	92031222	189,70	92022222	161,90	92032222	217,40
DN 224			92221222	200,30	92231222	264,30	92222222	235,10	92232222	305,30
DN 250			92521222	204,40	92531222	268,40	92522222	239,20	92532222	309,50
DN 280 *			92821722	265,10	92831722	309,50	92822722	322,50	92832722	370,80
DN 300			93021222	269,00	93031222	313,40	93022222	326,60	93032222	375,00
DN 315 *			93121722	284,40	93131722	329,20	93122722	342,20	93132722	407,90
DN 350 *			93521722	290,20	93531722	335,00	93522722	347,90	93532722	413,80
DN 400 *			94021722	334,80	94031722	402,80	94022722	401,30	94032722	503,40
DN 450 *			94521722	385,00	94531722	453,90	94522722	481,60	94532722	578,20
DN 500 *			95021722	437,30	95031722	510,30	95022722	553,40	95032722	661,10
DN 560 *			95621722	548,70	95631722	633,70	95622722	696,60	95632722	825,50
DN 630 *			96321722	641,70	96331722	717,80	96322722	835,50	96332722	968,40
DN 710 *			97121722	709,40	97131722	778,70	97122722	944,50	97132722	1.081,00
									97123722	1.612,00

* Segment-Bauweise | welded from segments



	1,5 mm pulverbeschichtet 1,5 mm powder coated	2 mm pulverbeschichtet 2 mm powder coated	3 mm pulverbeschichtet 3 mm powder coated	1,5 mm feuerverzinkt 1,5 mm hot-dip galv.	2 mm feuerverzinkt 2 mm hot-dip galv.	3 mm feuerverzinkt 3 mm hot-dip galv.	1,5 mm 1.4301 1,5 mm 1.4301	2 mm 1.4301 2 mm 1.4301		
90°	Art.-Nr.	€	Art.-Nr.	€	Art.-Nr.	€	Art.-Nr.	€		
DN 80	90811223	69,20		90812223	78,30		90813223	155,30		
DN 100			91021223	78,10		91022223	89,00	91023223	206,60	
DN 120			91221223	95,90		91222223	108,90	91223223	249,00	
DN 140 *			91421723	118,30		91422723	135,90	91423723	322,90	
DN 150			91521223	120,20	91531223	167,60	91522223	137,70	91532223	189,80
DN 160 *			91621723	132,50		91622723	153,50	91623723	362,70	
DN 175			91721223	134,70	91731223	177,80	91722223	155,70	91732223	208,10
DN 200			92021223	157,20	92031223	232,00	92022223	181,00	92032223	270,10
DN 224			92221223	248,80	92231223	373,20	92222223	287,00	92232223	430,40
DN 250			92521223	252,70	92531223	377,30	92522223	291,20	92532223	434,40
DN 280 *			92821723	336,80	92831723	442,50	92822723	401,80	92832723	527,50
DN 300			93021223	340,80	93031223	446,60	93022223	405,90	93032223	531,30
DN 315 *			93121723	361,20	93131723	463,50	93122723	439,10	93132723	573,80
DN 350 *			93521723	367,00	93531723	469,30	93522723	445,10	93532723	579,90
DN 400 *			94021723	431,10	94031723	526,30	94022723	518,90	94032723	668,40
DN 450 *			94521723	551,70	94531723	634,90	94522723	686,50	94532723	812,10
DN 500 *			95021723	619,30	95031723	734,30	95022723	781,80	95032723	950,20
DN 560 *			95621723	713,90	95631723	787,70	95622723	919,20	95632723	1.061,00
DN 630 *			96321723	812,10	96331723	972,20	96322723	1.078,00	96332723	1.326,00
DN 710 *			97121723	947,60	97131723	1.072,00	97122723	1.248,00	97132723	1.459,00
									97123723	2.130,00

* Segment-Bauweise | welded from segments

GABELSTÜCKE, 30° | Y-PIECES, 30°

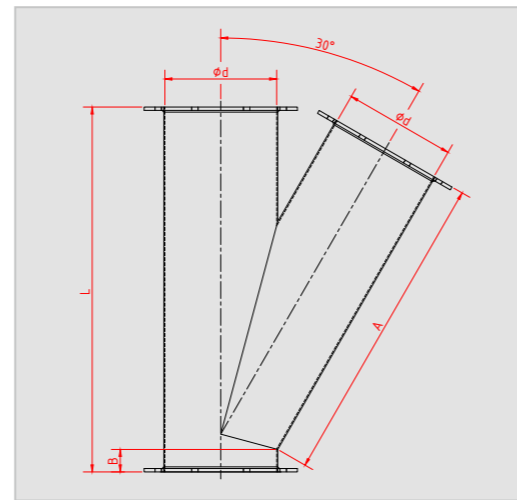


Dimensions									
DN	ød	A	B	L	DN	ød	A	B	L
80	77	320	20	360	280	278	710	40	820
100	99	360	25	410	300	299	750	40	870
120	119	395	25	450	315	313	770	45	895
140	135	445	35	510	350	349	770	45	920
150	149	460	35	530	400	399	871	45	1025
160	159	490	35	560	450	449	970	45	1150
175	174	510	35	590	500	499	1060	45	1250
200	199	550	40	640	560	558	1200	45	1400
224	219	585	40	680	630	628	1320	45	1530
250	249	640	40	740	710	707	1570	45	1800

Abbildung | Illustration



Technische Zeichnung | Technical drawing



	2 mm pulverbeschichtet 2 mm powder coated		3 mm pulverbeschichtet 3 mm powder coated		2 mm feuerverzinkt 2 mm hot-dip galv.		3 mm feuerverzinkt 3 mm hot-dip galv.		2 mm 1.4301 2 mm 1.4301			
30°	Art.-Nr.	€	Art.-Nr.	€	Art.-Nr.	€	Art.-Nr.	€	Art.-Nr.	€		
DN 80	90811300808 *	107,90			90812300808 *	114,50			90813300808 *	205,40		
DN 100	91021301010	121,40			91022301010	131,50			91023301010	271,70		
DN 120	91221301212	140,10			91222301212	151,40			91223301212	305,40		
DN 140	91421301414	161,70			91422301414	178,50			91423301414	372,60		
DN 150	91521301515	166,20	91531301515	198,20	91522301515	182,80	91532301515	219,30	91523301515	375,40		
DN 160	91621301616	196,10			91622301616	219,70			91623301616	452,80		
DN 175	91721301717	201,40	91731301717	226,40	91722301717	224,80	91732301717	254,40	91723301717	455,90		
DN 200	92021302020	234,90	92031302020	251,30	92022302020	264,80	92032302020	287,00	92023302020	538,70		
DN 224	92221302222	262,40	92231302222	303,60	92222302222	302,60	92232302222	360,30	92223302222	645,20		
DN 250	92521302525	271,90	92531302525	313,40	92522302525	312,20	92532302525	370,00	92523302525	650,90		
DN 280	92821302828	325,50	92831302828	376,80	92822302828	397,80	92832302828	464,70	92823302828	840,10		
DN 300	93021303030	335,30	93031303030	386,70	93022303030	407,30	93032303030	474,30	93023303030	846,10		
DN 315	93121303131	379,70	93131303131	452,00	93122303131	458,00	93132303131	547,70	93123303131	946,90		
DN 350	93521303535	421,80	93531303535	518,80	93522303535	558,10	93532303535	626,50	93523303535	982,10		
DN 400	94021304040	501,10	94031304040	620,00	94022304040	675,20	94032304040	762,90	94023304040	1.078,00		
DN 450	94521304545	596,60	94531304545	744,00	94522304545	806,10	94532304545	917,50	94523304545	1.180,00		
DN 500	95021305050	645,80	95031305050	803,80	95022305050	888,40	95032305050	1.010,00	95023305050	1.311,00		
DN 560	95621305656	713,50	95631305656	883,70	95622305656	984,50	95632305656	1.113,00	95623305656	1.560,00		
DN 630	96321306363	792,20	96331306363	981,10	96322306363	1.126,00	96332306363	1.271,00	96323306363	1.675,00		
DN 710	97121307171	923,80	97131307171	1.133,00	97122307171	1.264,00	97132307171	1.433,00	97123307171	2.008,00		

* s = 1mm

Y-PIECES, 45° | GABELSTÜCKE, 45°

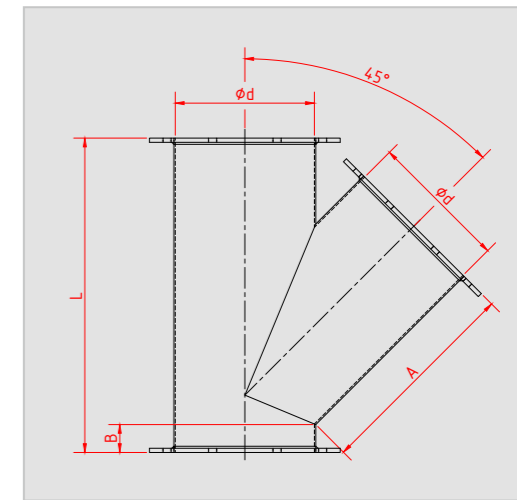


Dimensions									
DN	ød	A	B	L	DN	ød	A	B	L
80	77	205	20	245	280	278	435	40	580
100	99	230	17	280	300	299	455	40	610
120	119	250	28	320	315	313	470	45	635
140	135	275	35	360	350	349	505	45	685
150	149	290	15	360	400	399	555	45	755
160	159	300	35	390	450	449	605	45	825
175	174	315	35	410	500	499	655	45	900
200	199	340	40	450	560	558	740	45	1010
224	219	360	40	480	630	628	810	45	1105
250	249	390	40	525	710	707	950	45	1300

Abbildung | Illustration



Technische Zeichnung | Technical drawing



	2 mm pulverbeschichtet 2 mm powder coated		3 mm pulverbeschichtet 3 mm powder coated		2 mm feuerverzinkt 2 mm hot-dip galv.		3 mm feuerverzinkt 3 mm hot-dip galv.		2 mm 1.4301 2 mm 1.4301			
45°	Art.-Nr.	€	Art.-Nr.	€	Art.-Nr.	€	Art.-Nr.	€	Art.-Nr.	€		
DN 80	90811450808 *	104,80			90812450808 *	108,40			90813450808 *	192,20		
DN 100	91021451010	117,40			91022451010	129,80			91023451010	243,00		
DN 120	91221451212	136,80			91222451212	148,50			91223451212	280,50		
DN 140	91421451414	153,20			91422451414	171,00			91423451414	347,90		
DN 150	91521451515	157,70	91531451515	185,00	91522451515	175,60	91532451515	195,10	91523451515	350,70		
DN 160	91621451616	183,10			91622451616	213,20			91623451616	405,20		
DN 175	91721451717	188,40	91731451717	206,10	91722451717	218,30	91732451717	245,60	91723451717	407,90		
DN 200	92021452020	210,80	92031452020	222,40	92022452020	237,70	92032452020	267,30	92023452020	491,50		
DN 224	92221452222	255,60	92231452222	280,10	92222452222	292,20	92232452222	331,90	92223452222	570,20		
DN 250	92521452525	265,30	92531452525	289,70	92522452525	301,80	92532452525	341,70	92523452525	575,90		
DN 280	92821452828	318,70	92831452828	359,60	92822452828	374,00	92832452828	424,70	92823452828	770,20		
DN 300	93021453030	328,30	93031453030	369,30	93022453030	383,60	93032453030	434,50	93023453030	776,10		
DN 315	93121453131	352,30	93131453131	419,70	93122453131	408,00	93132453131	462,40	93123453131	892,20		
DN 350	93521453535	379,80	93531453535	460,00	93522453535	433,10	93532453535	488,50	93523453535	904,30		
DN 400	94021454040	472,70	94031454040	589,80	94022454040	517,30	94032454040	616,30	94023454040	1.011,00		
DN 450	94521454545	542,10	94531454545	680,20	94522454545	609,90	94532454545	708,30	94523454545	1.152,00		
DN 500	95021455050	597,20	95031455050	751,30	95022455050	678,60	95032455050	781,90	95023455050	1.267,00		
DN 560	956214565656	688,20	956314565656	867,80	956224565656	789,00	956324565656	909,90	956234565656	1.535,00		
DN 630	96321456363	791,20	96331456363	1.001,00	96322456363	1.018,00	96332456363	1.179,00	96323456363	1.695,00		
DN 710	97121457171	922,90	97131457171	1.104,00	97122457171	1.095,00	97132457171	1.330,00	97123457171	1.971,00		

* s = 1mm

HOSENROHRE, 60° | SYMMETRICAL Y-PIECES, 60°

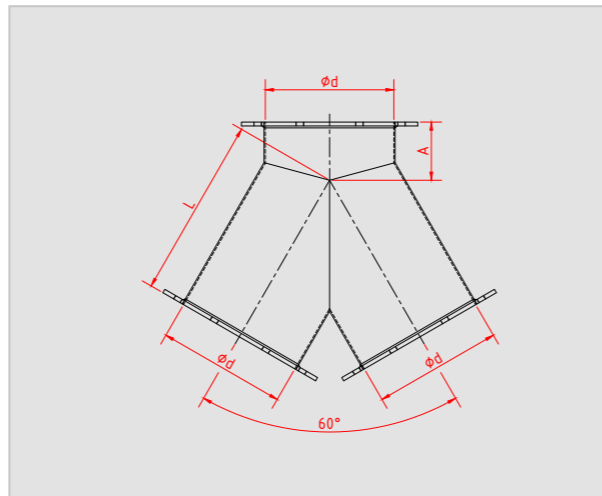


Dimensions			
DN	ød	A	L
80	77	40	150
100	99	50	170
120	119	50	190
140	135	70	220
150	149	75	240
160	159	75	250
175	174	80	270
200	199	90	290
224	119	90	310
250	249	100	330
300	299	120	360

Abbildung | Illustration



Technische Zeichnung | Technical drawing



	1,5 mm pulverbeschichtet 1,5 mm powder coated	2 mm pulverbeschichtet 2 mm powder coated	3 mm pulverbeschichtet 3 mm powder coated	1,5 mm feuerverzinkt 1,5 mm hot-dip galv.	2 mm feuerverzinkt 2 mm hot-dip galv.	3 mm feuerverzinkt 3 mm hot-dip galv.	1,5 mm 1.4301 1,5 mm 1.4301	2 mm 1.4301 2 mm 1.4301
60°	Art.-Nr. €	Art.-Nr. €	Art.-Nr. €	Art.-Nr. €	Art.-Nr. €	Art.-Nr. €	Art.-Nr. €	Art.-Nr. €
DN 80	908116008 138,20			908126008 182,00			908136008 262,90	
DN 100		910216010 150,10			910226010 195,90		910236010 310,40	
DN 120		912216012 166,60			912226012 216,50		912236012 331,20	
DN 140		914216014 179,00			914226014 237,00		914236014 367,10	
DN 150		915216015 183,50	915316015 220,70		915226015 241,50	915326015 252,30	915236015 369,90	
DN 160		916216016 212,60			916226016 259,30		916236016 396,70	
DN 175		917216017 217,70	917316017 248,30		917226017 264,50	917326017 276,10	917236017 399,40	
DN 200		920216020 256,50	920316020 296,20		920226020 285,90	920326020 308,30	920236020 473,10	
DN 224		922216022 314,10	922316022 370,30		922226022 326,40	922326022 384,00	922236022 526,20	
DN 250		925216025 326,00	925316025 381,30		925226025 344,30	925326025 395,00	925236025 541,70	
DN 300		930216030 396,80	930316030 455,40		930226030 431,50	930326030 477,10	930236030 341,60	



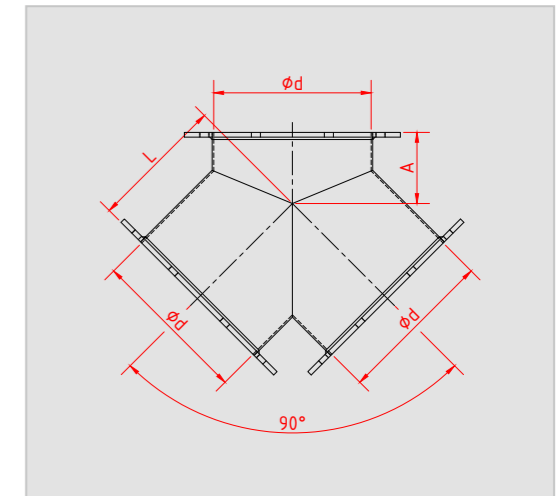
SYMMETRICAL Y-PIECES, 90° | HOSENROHRE, 90°

Dimensions							
DN	ød	A	L	DN	ød	A	L
80	77	60	100	280	278	110	210
100	99	75	110	300	299	120	220
120	119	75	120	315	313	120	235
140	135	75	135	350	349	120	250
150	149	75	140	400	399	150	270
160	159	75	145	450	449	150	300
175	174	90	155	500	499	175	325
200	199	90	170	560	558	220	375
224	219	100	190	630	628	240	400
250	249	100	200	710	707	250	500

Abbildung | Illustration



Technische Zeichnung | Technical drawing



	1,5 mm pulverbeschichtet 1,5 mm powder coated	2 mm pulverbeschichtet 2 mm powder coated	3 mm pulverbeschichtet 3 mm powder coated	1,5 mm feuerverzinkt 1,5 mm hot-dip galv.	2 mm feuerverzinkt 2 mm hot-dip galv.	3 mm feuerverzinkt 3 mm hot-dip galv.	1,5 mm 1.4301 1,5 mm 1.4301	2 mm 1.4301 2 mm 1.4301
90°	Art.-Nr. €	Art.-Nr. €	Art.-Nr. €	Art.-Nr. €	Art.-Nr. €	Art.-Nr. €	Art.-Nr. €	Art.-Nr. €
DN 80	908119008 112,20			908129008 118,60			908139008 206,80	
DN 100		910219010 120,00			910229010 149,90		910239010 248,70	
DN 120		912219012 132,30			912229012 164,70		912239012 266,70	
DN 140		914219014 138,20			914229014 175,50		914239014 285,20	
DN 150		915219015 140,90	915319015 164,70		915229015 178,20	915329015 214,80	915239015 288,00	
DN 160		916219016 158,40			916229016 204,90		916239016 332,80	
DN 175		917219017 161,40	917319017 188,10		917229017 208,10	917329017 251,40	917239017 335,50	
DN 200		920219020 190,30	920319020 222,20		920229020 242,70	920329020 295,60	920239020 399,00	
DN 224		922219022 237,00	922319022 276,40		922229022 306,40	922329022 376,30	922239022 499,90	
DN 250		925219025 242,90	925319025 282,30		925229025 312,30	925329025 382,20	925239025 505,50	
DN 280		928219028 322,60	928319028 358,60		928229028 415,90	928329028 512,20	928239028 697,20	
DN 300		930219030 328,50	930319030 364,50		930229030 421,70	930329030 517,90	930239030 703,20	
DN 315		931219031 356,50	931319031 421,60		931229031 470,00	931329031 580,30	931239031 772,30	
DN 350		935219035 365,00	935319035 430,20		935229035 478,50	935329035 588,80	935239035 781,80	
DN 400		940219040 405,70	940319040 482,90		940229040 529,60	940329040 649,90	940239040 851,90	
DN 450		945219045 449,00	945319045 539,30		945229045 574,60	945329045 703,90	945239045 923,30	
DN 500		950219050 478,30	950319050 598,90		950229050 622,00	950329050 761,20	950239050 979,30	
DN 560		956219056 532,20	956319056 674,00		956229056 679,00	956329056 823,90	956239056 1.177,00	
DN 630		963219063 599,70	963319063 785,30		963229063 785,60	963329063 951,70	963239063 1.305,00	
DN 710		971219071 679,00	971319071 901,40		971229071 899,00	971329071 1.071,00	971239071 1.465,00	

KONISCHE HOSENROHRE, 60° | SYMMETRICAL Y-PIECES CONICAL, 60°

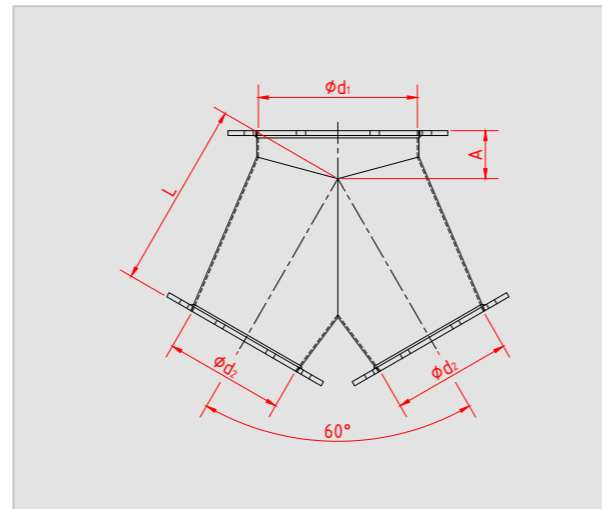


Dimensions				
DN	φd1	φd2	A	L
100/80/80	99	77	40	160
120/100/100	119	99	50	180
140/100/100	135	99	50	180
150/100/100	149	99	50	180
150/120/120	149	119	50	200
160/120/120	159	119	50	200
175/120/120	174	119	50	200
175/150/150	174	149	50	230
200/140/140	199	135	60	230
200/150/150	199	149	60	240
200/160/160	199	159	60	240
224/140/140	219	135	60	240
224/150/150	219	149	60	240
250/160/160	249	159	60	240
250/200/200	249	199	60	280
280/224/224	278	219	70	300
300/224/224	299	219	70	300
300/250/250	299	249	70	330
315/280/280	313	278	70	360
350/250/250	349	249	70	360
400/300/300	399	299	70	400
450/350/350	449	349	80	425
500/400/400	499	399	120	475
560/400/400	558	399	150	500
560/500/500	558	499	150	550
630/450/450	628	449	200	600
630/560/560	628	558	200	650
710 /500/500	707	499	200	650

Abbildung | Illustration



Technische Zeichnung | Technical drawing



SYMMETRICAL Y-PIECES CONICAL, 60° | KONISCHE HOSENROHRE, 60°

	2 mm pulverbeschichtet 2 mm powder coated	3 mm pulverbeschichtet 3 mm powder coated	2 mm feuerverzinkt 2 mm hot-dip galv.	3 mm feuerverzinkt 3 mm hot-dip galv.	2 mm 1.4301 2 mm 1.4301					
	Art.-Nr.	€	Art.-Nr.	€	Art.-Nr.	€	Art.-Nr.			
DN 100/80/80	910116008 *	142,50			910126008 *	154,20	910136008 *	258,40		
DN 120/100/100	912216010	156,90			912226010	180,20	912236010	310,60		
DN 140/100/100	914216010	159,10			914226010	185,00	914236010	339,70		
DN 150/100/100	915216010	160,10			915226010	186,10	915236010	340,70		
DN 150/120/120	915216012	175,30			915226012	199,90	915236012	355,70		
DN 160/120/120	916216012	182,10			916226012	209,30	916236012	369,20		
DN 175/120/120	917216012	191,70			917226012	217,40	917236012	377,40		
DN 175/150/150	917216015	214,50	917316015	242,50	917226015	234,30	917326015	253,40	917236015	423,60
DN 200/140/140	920216014	242,90			920226014	253,40		920236014	470,90	
DN 200/150/150	920216015	246,30	920316015	281,80	920226015	256,80	920326015	298,00	920236015	472,60
DN 200/160/160	920216016	261,00			920226016	276,20		920236016	508,60	
DN 224/140/140	922216014	275,70			922226014	290,40		922236014	515,60	
DN 224/150/150	922216015	291,60	922316015	346,70	922226015	306,80	922326015	362,00	922236015	540,20
DN 250/160/160	925216016	299,00			925226016	322,00		925236016	581,90	
DN 250/200/200	925216020	315,40	925316020	370,10	925226020	384,30	925326020	421,50	925236020	659,90
DN 280/224/224	928216022	350,30	928316022	399,70	928226022	409,40	928326022	447,20	928236022	722,40
DN 300/224/224	930216022	367,00	930316022	419,90	930226022	429,10	930326022	469,70	930236022	755,80
DN 300/250/250	930216025	379,10	930316025	435,10	930226025	439,40	930326025	480,10	930236025	779,90
DN 315/280/280	931216028	411,90	931316028	464,70	931226028	468,00	931326028	509,30	931236028	852,80
DN 350/250/250	935216025	396,00	935316025	463,00	935226025	435,60	935326025	492,80	935236025	805,50
DN 400/300/300	940216030	443,40	940316030	536,00	940226030	497,10	940326030	567,70	940236030	920,20
DN 450/350/350	945216035	509,00	945316035	604,20	945226035	560,00	945326035	638,80	945236035	1.015,00
DN 500/400/400	950216040	571,00	950316040	670,40	950226040	630,90	950326040	709,00	950236040	1.086,00
DN 560/400/400	956216040	621,80	956316040	717,80	956226040	691,20	956326040	758,90	956236040	1.168,00
DN 560/500/500	956216050	686,00	956316050	778,70	956226050	758,80	956326050	823,70	956236050	1.250,00
DN 630/450/450	963216045	705,70	963316045	806,20	963226045	789,40	963326045	861,30	963236045	1.308,00
DN 630/560/560	963216056	775,30	963316056	879,80	963226056	868,00	963326056	941,20	963236056	1.480,00
DN 710/500/500	971216050	972,50	971316050	1.087,00	971226050	1.092,00	971326050	1.171,00	971236050	1.736,00

* s = 1,5mm

T-STÜCKE, 90° | T-PIECES, 90°

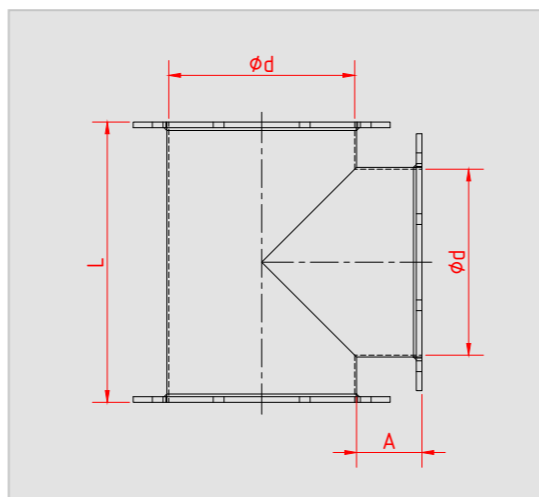


Dimensions							
DN	φd	A	L	DN	φd	A	L
80	77	50	180	280	278	75	430
100	99	50	200	300	299	75	450
120	119	50	220	315	313	75	470
140	135	60	260	350	349	100	550
150	149	60	270	400	399	100	600
160	159	60	280	450	449	100	650
175	174	60	300	500	499	100	700
200	199	60	320	560	558	100	760
224	219	60	340	630	628	100	830
250	249	60	370	710	707	100	910

Abbildung | Illustration



Technische Zeichnung | Technical drawing



	1,5 mm pulverbeschichtet 1,5 mm powder coated	2 mm pulverbeschichtet 2 mm powder coated	3 mm pulverbeschichtet 3 mm powder coated	1,5 mm feuerverzinkt 1,5 mm hot-dip galv.	2 mm feuerverzinkt 2 mm hot-dip galv.	3 mm feuerverzinkt 3 mm hot-dip galv.	1,5 mm 1.4301 1,5 mm 1.4301	2 mm 1.4301 2 mm 1.4301
90°	Art.-Nr.	€	Art.-Nr.	€	Art.-Nr.	€	Art.-Nr.	€
DN 80	90811082	91,80		90812082	101,40		90813082	206,90
DN 100			91021082	106,80			91022082	112,10
DN 120			91221082	119,20			91222082	125,80
DN 140			91421082	131,10			91422082	153,50
DN 150			91521082	133,80	91531082	148,50	91522082	156,40
DN 160			91621082	148,80			91622082	172,20
DN 175			91721082	152,20	91731082	163,00	91722082	175,50
DN 200			92021082	166,90	92031082	206,10	92022082	192,10
DN 224			92221082	205,10	92231082	248,60	92222082	236,80
DN 250			92521082	211,30	92531082	254,80	92522082	243,10
DN 280			92821082	237,20	92831082	291,10	92822082	292,90
DN 300			93021082	243,40	93031082	297,20	93022082	299,20
DN 315			93121082	320,40	93131082	331,30	93122082	338,10
DN 350			93521082	320,40	93531082	331,30	93522082	360,40
DN 400			94021082	367,80	94031082	385,60	94022082	421,00
DN 450			94521082	415,60	94531082	450,20	94522082	467,70
DN 500			95021082	463,80	95031082	490,10	95022082	539,50
DN 560			95621082	506,30	95631082	571,70	95622082	594,50
DN 630			96321082	561,70	96331082	672,30	96322082	677,00
DN 710			97121082	692,40	97131082	751,00	97122082	826,50

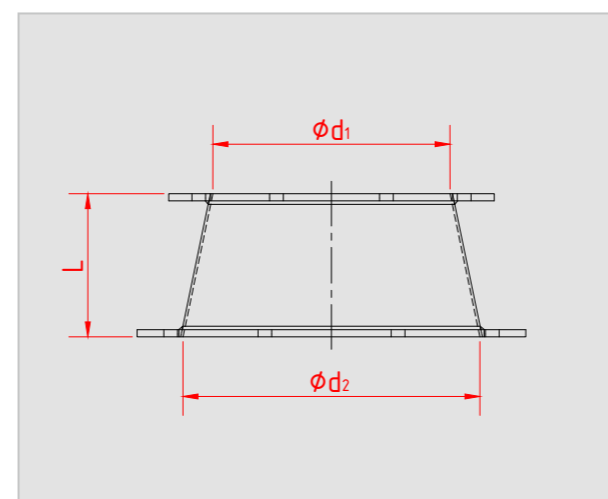


CONICAL PIECES | KONUSSTÜCKE

Abbildung | Illustration



Technische Zeichnung | Technical drawing



Dimensions			
DN	φd1	φd2	L
80/100	77	99	100
80/120	77	119	80
80/140	77	135	120
80/150	77	149	140
100/120	99	119	60
100/140	99	135	100
100/150	99	149	95
100/160	99	159	120
100/175	99	174	120
100/200	99	199	120
100/224	99	219	200
100/250	99	249	200
100/300	99	299	200
120/140	119	135	100
120/150	119	149	150
120/160	119	159	100
120/175	119	174	100
120/200	119	199	120
120/224	119	219	150
120/250	119	249	150
140/150	135	149	100
140/160	135	159	100
140/175	135	174	100
140/200	135	199	150
140/224	135	219	150
150/160	149	159	80
150/175	149	174	100
150/200	149	199	100
150/224	149	219	150

Dimensions			
DN	φd1	φd2	L
150/250	149	249	150
150/280	149	278	200
150/300	149	299	200
160/175	159	174	80
160/200	159	199	100
160/224	159	219	100
160/250	159	249	150
160/300	159	299	250
175/200	174	199	100
175/224	174	219	100
175/250	174	249	120
175/300	174	299	200
200/224	199	219	100
200/250	199	249	120
200/280	199	278	150
200/300	199	299	150
200/315	199	313	200
200/350	199	349	250
224/250	219	249	100
224/280	219	278	120
224/300	219	299	150
224/315	219	313	150
250/280	249	278	120
250/300	249	299	150
250/315	249	313	120
250/350	249	349	200
250/400	249	399	250
250/500	249	499	300
280/300	278	299	100

Dimensions			
DN	φd1	φd2	L
280/315	278	313	100
280/350	278	349	120
300/315	278	313	100
300/350	299	349	200
300/400	299	399	200
300/450	299	449	250
300/500	299	499	300
315/350	313	349	120
315/400	313	399	200
315/500	313	499	250
350/400	349	399	200
350/450	349	449	200
350/500	349	499	250
400/450	399	449	200
400/500	399	499	250
400/560	399	558	250
450/500	449	499	200
450/560	449	558	250
500/560	499	558	250
500/630	499	628	300
560/630	558	628	300
560/710	558	707	300
630/710	628	707	300

ROHRBREMSEN | DEAD BOXES



Information



mit Kontrollöffnung

Prallblech mit Verschleißschutz aus Spezialpolyurethan



with inspection opening

baffle plate with wear protection made of special polyurethane

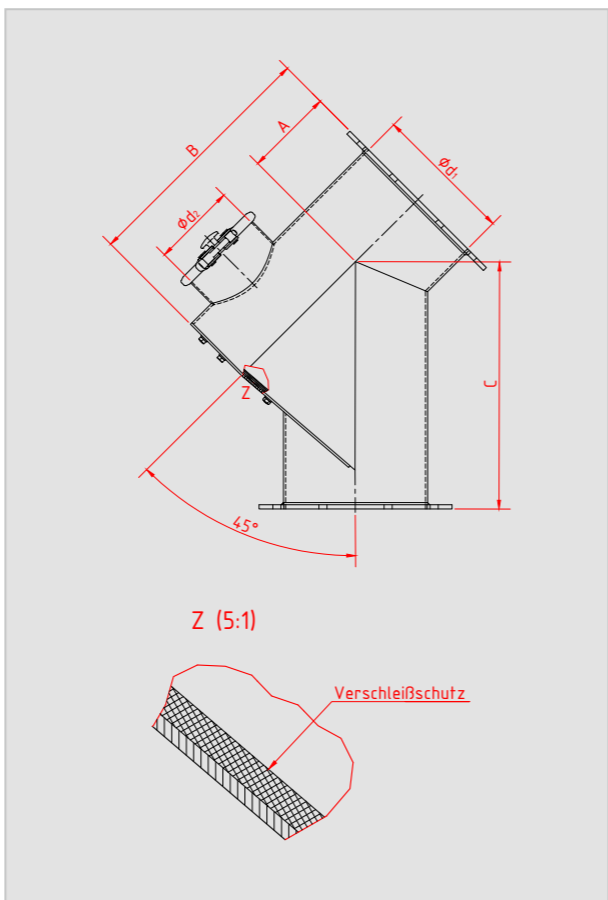
Abbildung | Illustration



Dimensions					
DN	ød1	ød2	A	B	C
120	119	99	85	270	270
150	149	119	100	300	300
200	199	119	125	350	350
250	249	119	150	400	400
300	299	119	175	450	450
350	349	119	200	500	500

	2 mm pulverbeschichtet 2 mm powder coated		3 mm pulverbeschichtet 3 mm powder coated		2 mm feuerverzinkt 2 mm hot-dip galv.		3 mm feuerverzinkt 3 mm hot-dip galv.		2 mm 1.4301 2 mm 1.4301	
	Art.-Nr.	€	Art.-Nr.	€	Art.-Nr.	€	Art.-Nr.	€	Art.-Nr.	€
DN 120	91221666	301,80			91222666	326,70			91223666	419,60
DN 150			91531666	354,80			91532666	385,30	91523666	514,40
DN 200			92031666	410,60			92032666	446,00	92023666	609,40
DN 250			92531666	462,80			92532666	502,40	92523666	762,90
DN 300			93031666	523,70			93032666	576,00	93023666	928,50
DN 350			93531666	607,80			93532666	666,80	93523666	1.036,00

Technische Zeichnung | Technical drawing

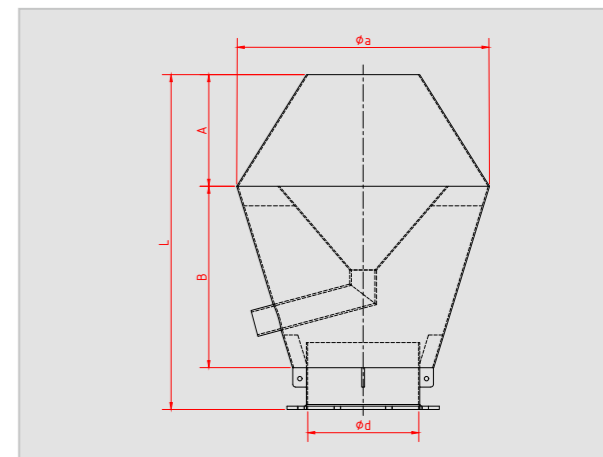


DEFLECTING HOODS | DEFLEKTORHAUBEN

Abbildung | Illustration



Technische Zeichnung | Technical drawing



Dimensions					
DN	ød	øa	A	B	L
80	77	203	100	150	300
100	99	203	100	150	300
120	119	303	150	250	450
140	135	353	150	250	450
150	149	353	150	250	450
160	159	353	150	250	450
175	174	403	200	350	600
200	199	453	200	350	600
224	219	453	200	350	600
250	249	503	200	350	600
280	278	553	250	400	700
300	299	553	250	400	700
315	313	553	250	400	700
350	349	653	280	500	830
400	399	703	300	550	900
450	449	803	340	600	990
500	499	853	360	650	1060
560	558	953	400	700	1150
630	628	1103	500	800	1350
710	707	1290	500	900	1600

	2 mm feuerverzinkt 2 mm hot-dip galv.		2 mm 1.4301 2 mm 1.4301	
	Art.-Nr.	€	Art.-Nr.	€
DN 80	90822050	262,90	90823050	423,50
DN 100	91022050	264,90	91023050	426,30
DN 120	91222050	323,30	91223050	466,00
DN 140	91422050	330,80	91423050	518,10
DN 150	91522050	331,60	91523050	519,00
DN 160	91622050	415,70	91623050	661,20
DN 175	91722050	416,60	91723050	662,00
DN 200	92022050	494,10	92023050	779,60
DN 224	92222050	571,40	92223050	898,60
DN 250	92522050	573,30	92523050	900,60
DN 280	92822050	668,30	92823050	1.028,00
DN 300	93022050	670,20	93023050	1.030,00
DN 315	93122050	704,00	93123050	1.113,00
DN 350	93522050	725,50	93523050	1.124,00
DN 400	94022050	840,20	94023050	1.325,00
DN 450	94522050	952,40	94523050	1.530,00
DN 500	95022050	1.074,00	95023050	1.789,00
DN 560	95622050	1.197,00	95623050	2.014,00
DN 630	96322050	1.367,00	96323050	2.327,00
DN 710	97122050	1.958,00	97123050	3.013,00

ABSPERRKLAPPEN OHNE DICHTUNG | THROTTLE VALVES WITHOUT SEAL



Information

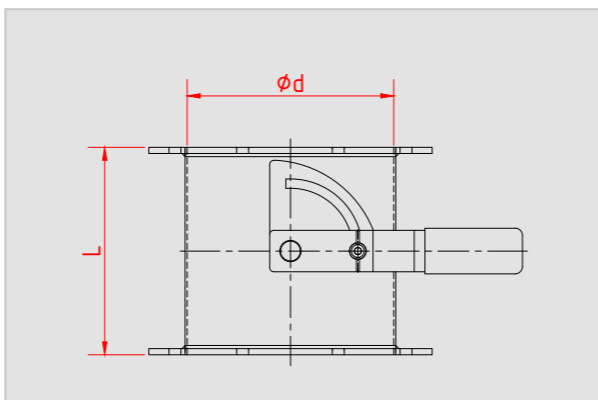
handbetätigt, feststellbar
mit Winkelskalierung

manually operated, adjustable
with angular scaling

Abbildung | Illustration



Technische Zeichnung | Technical drawing



Dimensions		
DN	φd	L
80	77	80
100	99	100
120	119	120
140	135	140
150	149	150
160	159	160
175	174	175
200	199	200
224	219	200
250	249	200
280	278	200
300	299	200
315	313	200
350	349	200
400	399	200
450	449	200
500	499	200
560	558	200
630	628	200
710	707	200

	2 mm pulverbeschichtet 2 mm powder coated		2 mm galv. verzinkt 2 mm electr. galvanized		2 mm 1.4301 2 mm 1.4301	
	Art.-Nr.	€	Art.-Nr.	€	Art.-Nr.	€
DN 80	908112121 *	149,40	908122121 *	173,50	908132121 *	269,90
DN 100	910212121	169,60	910222121	186,10	910232121	285,90
DN 120	912212121	180,60	912222121	198,30	912232121	307,20
DN 140	914212121	187,70	914222121	215,00	914232121	335,20
DN 150	915212121	189,50	915222121	216,80	915232121	341,40
DN 160	916212121	210,40	916222121	241,30	916232121	381,10
DN 175	917212121	212,60	917222121	243,40	917232121	383,00
DN 200	920212121	227,60	920222121	264,60	920232121	438,40
DN 224	922212121	271,10	922222121	311,60	922232121	513,90
DN 250	925212121	275,10	925222121	315,40	925232121	517,70
DN 280	928212121	289,40	928222121	354,30	928232121	598,40
DN 300	930212121	289,40	930222121	358,20	930232121	602,50
DN 315	931212121	333,00	931222121	412,20	931232121	623,40
DN 350	935212121	338,90	935222121	418,00	935232121	629,80
DN 400	940212121	371,30	940222121	465,90	940232121	727,80
DN 450	945212121	418,20	945222121	531,10	945232121	826,70
DN 500	950212121	463,70	950222121	591,50	950232121	891,80
DN 560	956212121	510,50	956222121	668,10	956232121	1.074,00
DN 630	963212121	594,40	963222121	811,30	963232121	1.216,00
DN 710	971212121	795,40	971222121	947,00	971232121	1.411,00

* s = 1,5mm



Information

pneumatisch betätigt, Drehantrieb
5/2-Wege-Magnetventil, monostabil,
24 V DC, 2 Endschalter

pneumatically operated, rotary actuator
5/2-way-solenoid-valve, single solenoid,
24 V DC, 2 limit switches

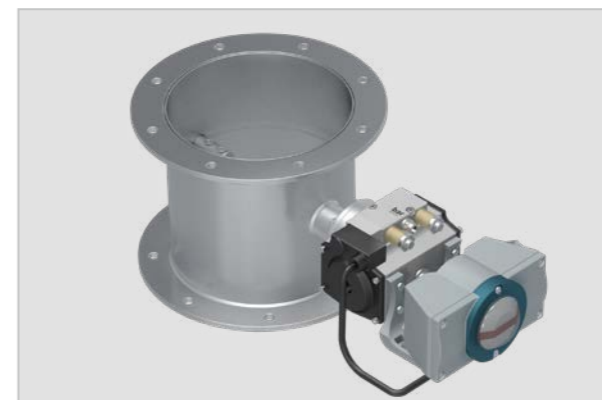
STOP VALVES WITHOUT SEAL | ABSPERRKLAPPEN OHNE DICHTUNG

Information

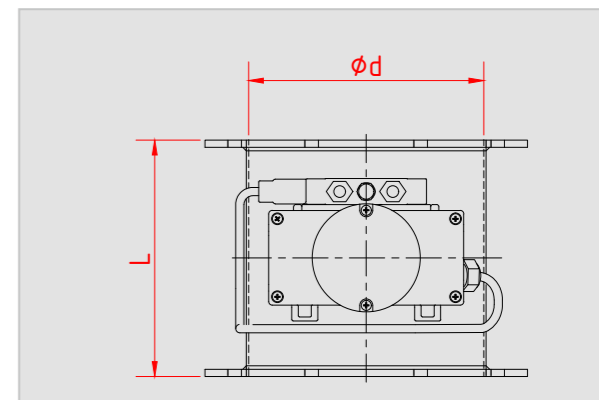
pneumatisch betätigt, Drehantrieb
5/2-Wege-Magnetventil, monostabil,
24 V DC, 2 Endschalter

pneumatically operated, rotary actuator
5/2-way-solenoid-valve, single solenoid,
24 V DC, 2 limit switches

Abbildung | Illustration



Technische Zeichnung | Technical drawing



Dimensions		
DN	φd	L
80	77	80
100	99	100
120	119	120
140	135	140
150	149	150
160	159	160
175	174	175
200	199	200
224	219	200
250	249	200
280	278	200
300	299	200
315	313	200
350	349	200
400	399	200
450	449	200
500	499	200

	2 mm pulverbeschichtet 2 mm powder coated		2 mm 1.4301 2 mm 1.4301	
	Art.-Nr.	€	Art.-Nr.	€
DN 80	908112161 *	712,40	908132161 *	890,20
DN 100	910212161	715,80	910232161	896,00
DN 120	912212161	723,90	912232161	907,60
DN 140	914212161	736,90	914232161	930,10
DN 150	915212161	738,50	915232161	931,90
DN 160	916212161	765,90	916232161	967,20
DN 175	917212161	767,70	917232161	969,00
DN 200	920212161	785,80	920232161	1.002,00
DN 224	922212161	828,10	922232161	1.062,00
DN 250	925212161	831,30	925232161	1.066,00
DN 280	928212161	860,20	928232161	1.131,00
DN 300	930212161	863,80	930232161	1.135,00
DN 315	931212161	877,20	931232161	1.195,00
DN 350	935212161	903,60	935232161	1.307,00
DN 400	940212161	954,40	940232161	1.485,00
DN 450	945212161	998,30	945232161	1.656,00
DN 500	950212161	1.119,00	950232161	1.820,00

* s = 1,5mm

Stellungsregler Positurn 2 24 V, Eingangssignal 4 – 20 mA oder 0 – 10 V Positioner Positurn 2 24 V, incoming signal 4 – 20 mA or 0 – 10 V	
Art.-Nr.	€
4400590	1.300,00

ABSPERRKLAPPEN MIT DICHTUNG | THROTTLE VALVES WITH SEAL



Information

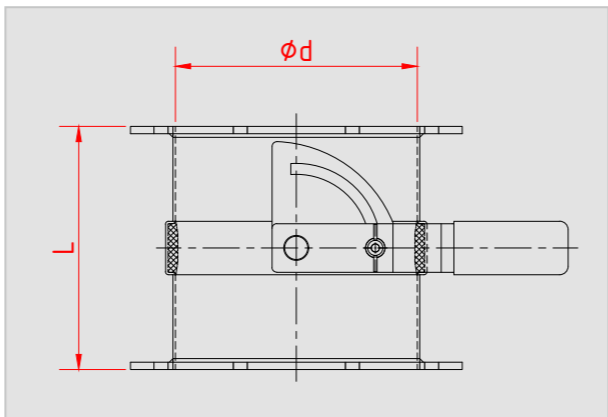
handbetätigt, feststellbar
 Dichtung: Silikon
 NBR und EPDM auf Anfrage erhältlich
 mit Winkelskalierung

manually operated, adjustable
 seal: silicone
 NBR and EPDM available on request
 with angular scaling

Abbildung | Illustration



Technische Zeichnung | Technical drawing



Dimensions		
DN	ϕd	L
80	77	80
100	99	100
120	119	120
140	135	140
150	149	150
160	159	160
175	174	175
200	199	200
224	219	200
250	249	200
280	278	200
300	299	200
315	313	200
350	349	200
400	399	200
450	449	200
500	499	200
560	558	200
630	628	200

	2 mm pulverbeschichtet 2 mm powder coated		2 mm 1.4301 2 mm 1.4301	
	Art.-Nr.	€	Art.-Nr.	€
DN 80	908112128 *	232,50	908132128 *	363,60
DN 100	910212128	238,50	910232128	373,70
DN 120	912212128	249,60	912232128	392,40
DN 140	914212128	266,40	914232128	433,70
DN 150	915212128	268,40	915232128	440,00
DN 160	916212128	295,30	916232128	487,20
DN 175	917212128	297,50	917232128	489,20
DN 200	920212128	323,50	920232128	525,90
DN 224	922212128	385,50	922232128	636,00
DN 250	925212128	389,60	925232128	639,60
DN 280	928212128	426,70	928232128	723,50
DN 300	930212128	430,70	930232128	727,50
DN 315	931212128	526,80	931232128	808,90
DN 350	935212128	604,40	935232128	858,90
DN 400	940212128	671,70	940232128	1.000,00
DN 450	945212128	748,00	945232128	1.108,00
DN 500	950212128	823,70	950232128	1.208,00
DN 560	956212128	921,60	956232128	1.424,00
DN 630	963212128	1.027,00	963232128	1.576,00

* s = 1,5mm



Information

pneumatisch betätigt, Drehantrieb
 5/2-Wege-Magnetventil, monostabil,
 24 V DC, 2 Endschalter
 Dichtung: Silikon – NBR und EPDM auf Anfrage erhältlich

pneumatically operated, rotary actuator
 5/2-way-solenoid-valve, single solenoid,
 24 V DC, 2 limit switches
 seal: silicone – NBR and EPDM available on request

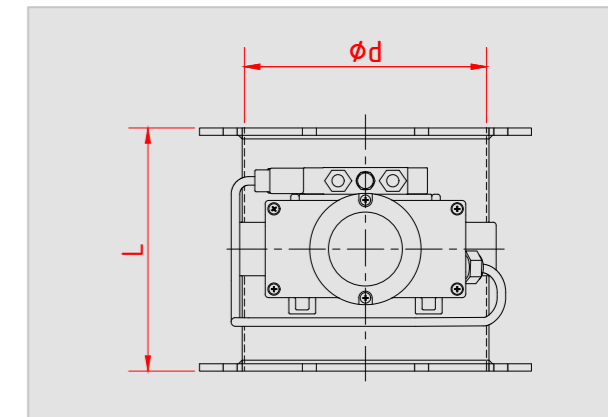
Dimensions		
DN	ϕd	L
80	77	80
100	99	100
120	119	120
140	135	140
150	149	150
160	159	160
175	174	175
200	199	200
224	219	200
250	249	200
280	278	200
300	299	200
315	313	200
350	349	200
400	399	200
450	449	200
500	499	200

STOP VALVES WITH SEAL | ABSPERRKLAPPEN MIT DICHTUNG

Abbildung | Illustration



Technische Zeichnung | Technical drawing



	2 mm pulverbeschichtet 2 mm powder coated		2 mm 1.4301 2 mm 1.4301	
	Art.-Nr.	€	Art.-Nr.	€
DN 80	908112168 *	782,10	908132168 *	960,10
DN 100	910212168	785,50	910232168	966,20
DN 120	912212168	796,00	912232168	986,70
DN 140	914212168	809,20	914232168	1.011,00
DN 150	915212168	810,80	915232168	1.013,00
DN 160	916212168	838,20	916232168	1.050,00
DN 175	917212168	840,00	917232168	1.052,00
DN 200	920212168	861,40	920232168	1.079,00
DN 224	922212168	922,40	922232168	1.166,00
DN 250	925212168	926,00	925232168	1.170,00
DN 280	928212168	967,00	928232168	1.243,00
DN 300	930212168	970,60	930232168	1.247,00
DN 315	931212168	1.031,00	931232168	1.312,00
DN 350	935212168	1.087,00	935232168	1.437,00
DN 400	940212168	1.147,00	940232168	1.633,00
DN 450	945212168	1.289,00	945232168	1.822,00
DN 500	950212168	1.430,00	950232168	2.004,00

* s = 1,5mm

Stellungsregler Positurn 2 24 V, Eingangssignal 4 – 20 mA oder 0 – 10 V Positioner Positurn 2 24 V, incoming signal 4 – 20 mA or 0 – 10 V	
Art.-Nr.	€
4400590	1.300,00

ROHRSCHIEBER | PIPE GATES



Information

pneumatisch betätigt, Hubzylinder
5/2-Wege-Magnetventil, monostabil, 24 V DC,
2 Endschalter
Fabrikat: Festo

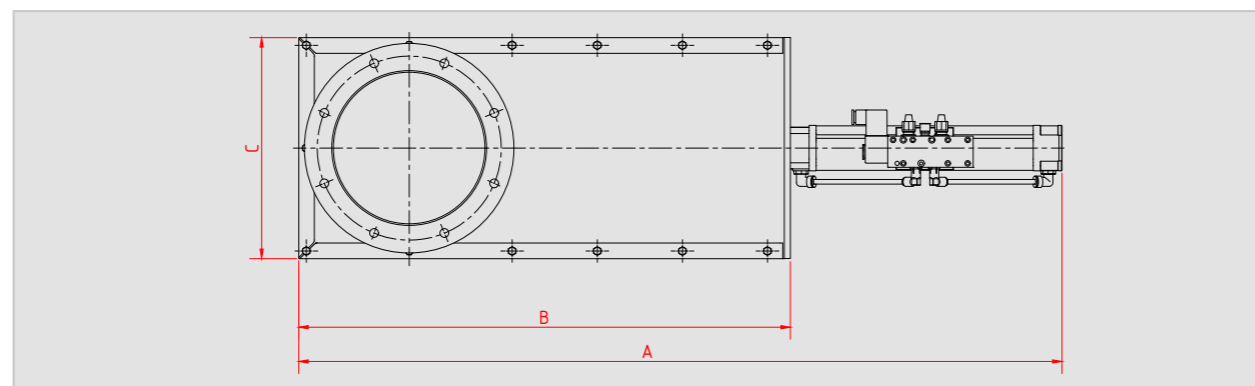
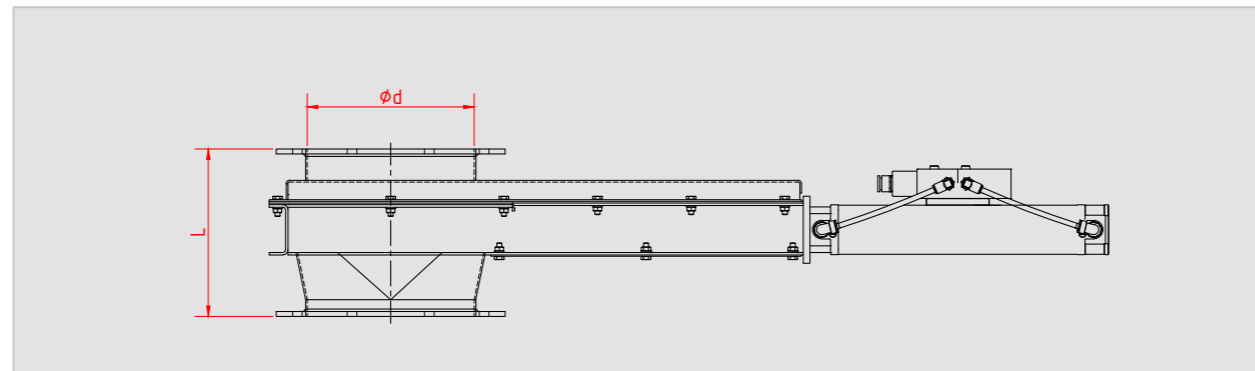
pneumatically operated, lifting cylinder
5/2-way-solenoid-valve, single solenoid, 24 V DC,
2 limit switches
make: Festo

Abbildung | Illustration



Dimensions					
DN	φd	A	B	C	L
80	77	556	358	140	150
100	99	650	370	160	104
120	119	697	432	180	138
150	149	814	505	220	152
175	174	860	555	245	212
200	199	1000	645	290	182
250	249	1182	776	345	217
300	299	1337	881	395	277

Technische Zeichnung | Technical drawing



	1,5 mm pulverbeschichtet 1,5 mm powder coated	2 mm pulverbeschichtet 2 mm powder coated	1,5 mm 1.4301 1,5 mm 1.4301	2 mm 1.4301 2 mm 1.4301	
DN	Art.-Nr.	Art.-Nr.	Art.-Nr.	Art.-Nr.	
DN 80	90815069	935,00	90813069	1.220,00	
DN 100		91025069	1.040,00	91023069	1.354,00
DN 120		91225069	1.083,00	91223069	1.430,00
DN 150		91525069	1.148,00	91523069	1.525,00
DN 175		91725069	1.199,00	91723069	1.613,00
DN 200		92025069	1.294,00	92023069	1.735,00
DN 250		92525069	1.399,00	92523069	1.922,00
DN 300		93025069	1.535,00	93023069	2.063,00



TWO-WAY VALVES WITH FLAP SEAL | KLAPPKÄSTEN MIT KLAPPENDICHTUNG

Information

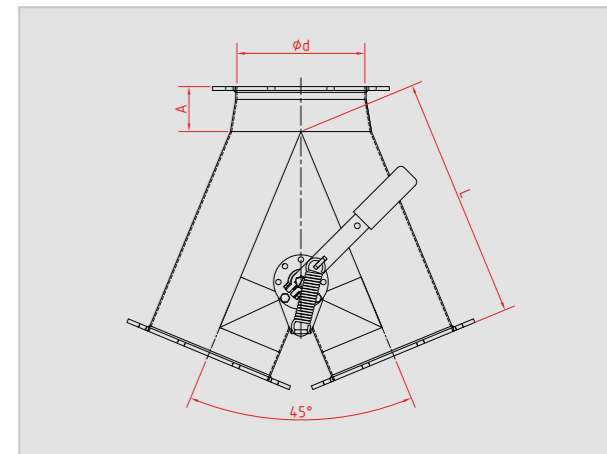
**45°, symmetrisch,
handbetätigt**

**45°, symmetrical,
manually operated**

Abbildung | Illustration



Technische Zeichnung | Technical drawing



Dimensions			
DN	φd	A	L
100	99	50	250
120	119	50	275
150	149	70	320
175	174	70	350
200	199	70	380
250	249	70	440
300	299	80	515
350	349	100	600
400	399	120	667

	2 mm pulverbeschichtet 2 mm powder coated	3 mm pulverbeschichtet 3 mm powder coated	2 mm feuerverzinkt 2 mm hot-dip galv.	3 mm feuerverzinkt 3 mm hot-dip galv.	2 mm 1.4301 2 mm 1.4301					
DN	Art.-Nr.	Art.-Nr.	Art.-Nr.	Art.-Nr.	Art.-Nr.					
DN 100	9102113610	643,00	9102213610	741,00	9102313610	916,00				
DN 120	9122113610	658,00	9122213610	761,00	9122313610	955,00				
DN 150	9152113610	693,00	9153113610	766,00	9152213610	803,00	9153213610	887,00	9152313610	1.094,00
DN 175	9172113610	772,00	9173113610	828,00	9172213610	901,00	9173213610	987,00	9172313610	1.360,00
DN 200	9202113610	790,00	9203113610	856,00	9202213610	929,00	9203213610	1.017,00	9202313610	1.421,00
DN 250	9252113610	821,00	9253113610	929,00	9252213610	993,00	9253213610	1.097,00	9252313610	1.652,00
DN 300	9302113610	989,00	9303113610	1.102,00	9302213610	1.187,00	9303213610	1.298,00	9302313610	1.953,00
DN 350	9352113610	1.189,00	9353113610	1.353,00					9352313610	2.297,00
DN 400	9402113610	1.341,00	9403113610	1.529,00					9402313610	2.599,00

KLAPPKÄSTEN MIT KLAPPENDICHTUNG | TWO-WAY VALVES WITH FLAP SEAL



Information

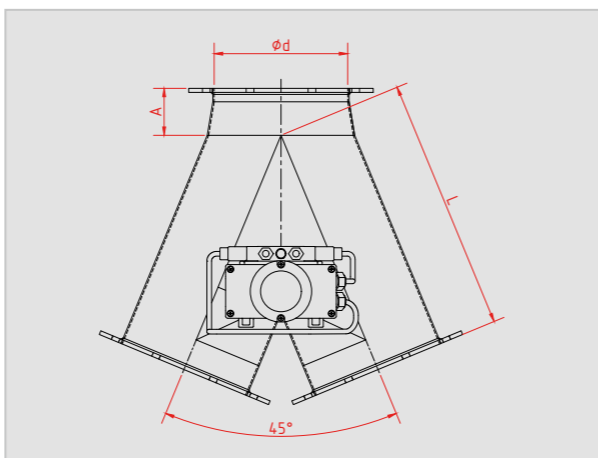
45°, symmetrisch, pneumatisch betätigt, Drehantrieb
5/2-Wege-Magnetventil, bistabil, 24 V DC
2 Endschalter

45°, symmetrical, pneumatically operated, rotary actuator
5/2-way-solenoid-valve, double solenoid, 24 V DC
2 limit switches

Abbildung | Illustration



Technische Zeichnung | Technical drawing



Dimensions			
DN	φd	A	L
100	99	50	250
120	119	50	275
150	149	70	320
175	174	70	350
200	199	70	380
250	249	70	440
300	299	80	515
350	349	100	600
400	399	120	667

	2 mm pulverbeschichtet 2 mm powder coated		3 mm pulverbeschichtet 3 mm powder coated		2 mm 1.4301 2 mm 1.4301	
	Art.-Nr.	€	Art.-Nr.	€	Art.-Nr.	€
DN 100	9102116610	1.249,00			9102316610	2.528,00
DN 120	9122116610	1.269,00			9122316610	2.596,00
DN 150	9152116610	1.302,00	9153116610	1.374,00	9152316610	2.800,00
DN 175	9172116610	1.397,00	9173116610	1.463,00	9172316610	3.307,00
DN 200	9202116610	1.425,00	9203116610	1.486,00	9202316610	3.384,00
DN 250	9252116610	1.479,00	9253116610	1.580,00	9252316610	3.750,00
DN 300	9302116610	1.593,00	9303116610	1.696,00	9302316610	4.208,00
DN 350	9352116610	1.838,00	9353116610	1.999,00	9352316610	4.835,00
DN 400	9402116610	2.080,00	9403116610	2.265,00	9402316610	5.479,00



TWO-WAY VALVES WITH FLAP SEAL | KLAPPKÄSTEN MIT KLAPPENDICHTUNG

Information

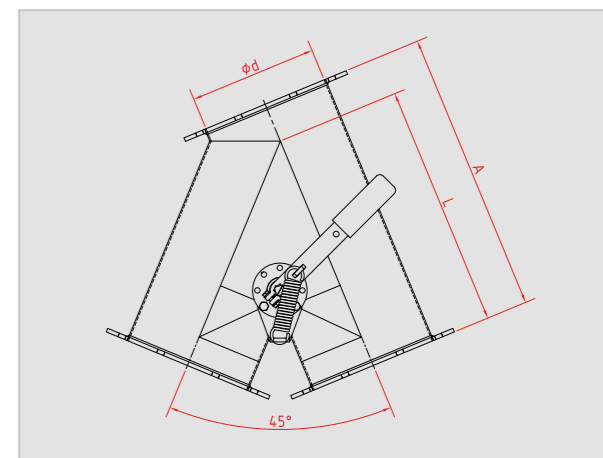
45°, asymmetrisch, handbetätigt

45°, asymmetrical, manually operated

Abbildung | Illustration



Technische Zeichnung | Technical drawing



Dimensions			
DN	φd	L	A
100	99	250	290
120	119	275	320
150	149	320	370
175	174	350	410
200	199	380	440
250	249	440	525
300	299	515	610
350	349	600	740
400	399	667	850

	2 mm pulverbeschichtet 2 mm powder coated		3 mm pulverbeschichtet 3 mm powder coated		2 mm feuerverzinkt 2 mm hot-dip galv.		3 mm feuerverzinkt 3 mm hot-dip galv.		2 mm 1.4301 2 mm 1.4301	
	Art.-Nr.	€	Art.-Nr.	€	Art.-Nr.	€	Art.-Nr.	€	Art.-Nr.	€
DN 100	9102113510	643,00			9102213510	741,00			9102313510	916,00
DN 120	9122113510	658,00			9122213510	761,00			9122313510	955,00
DN 150	9152113510	693,00	9153113510	766,00	9152213510	803,00	9153213510	887,00	9152313510	1.094,00
DN 175	9172113510	772,00	9173113510	828,00	9172213510	901,00	9173213510	987,00	9172313510	1.360,00
DN 200	9202113510	790,00	9203113510	856,00	9202213510	929,00	9203213510	1.017,00	9202313510	1.421,00
DN 250	9252113510	821,00	9253113510	929,00	9252213510	993,00	9253213510	1.097,00	9252313510	1.652,00
DN 300	9302113510	989,00	9303113510	1.102,00	9302213510	1.187,00	9303213510	1.298,00	9302313510	1.953,00
DN 350	9352113510	1.189,00	9353113510	1.353,00					9352313510	2.297,00
DN 400	9402113510	1.341,00	9403113510	1.529,00					9402313510	2.599,00

KLAPPKÄSTEN MIT KLAPPENDICHTUNG | TWO-WAY VALVES WITH FLAP SEAL



Information

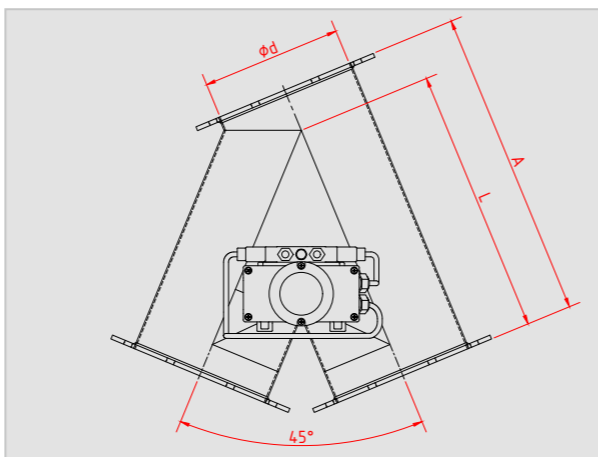
45°, asymmetrisch, pneumatisch betätigt, Drehantrieb
5/2-Wege-Magnetventil, bistabil, 24 V DC
2 Endschalter

45°, asymmetrical, pneumatically operated, rotary actuator
5/2-way-solenoid-valve, double solenoid, 24 V DC
2 limit switches

Abbildung | Illustration



Technische Zeichnung | Technical drawing



Dimensions			
DN	ød	L	A
100	99	250	290
120	119	275	320
150	149	320	370
175	174	350	410
200	199	380	440
250	249	440	525
300	299	515	610
350	349	600	740
400	399	667	850

	2 mm pulverbeschichtet 2 mm powder coated		3 mm pulverbeschichtet 3 mm powder coated		2 mm 1.4301 2 mm 1.4301	
	Art.-Nr.	€	Art.-Nr.	€	Art.-Nr.	€
DN 100	9102116510	1.249,00			9102316510	2.528,00
DN 120	9122116510	1.269,00			9122316510	2.596,00
DN 150	9152116510	1.302,00	9153116510	1.374,00	9152316510	2.800,00
DN 175	9172116510	1.397,00	9173116510	1.463,00	9172316510	3.307,00
DN 200	9202116510	1.425,00	9203116510	1.486,00	9202316510	3.384,00
DN 250	9252116510	1.479,00	9253116510	1.580,00	9252316510	3.750,00
DN 300	9302116510	1.593,00	9303116510	1.696,00	9302316510	4.208,00
DN 350	9352116510	1.838,00	9353116510	1.999,00	9352316510	4.835,00
DN 400	9402116510	2.080,00	9403116510	2.265,00	9402316510	5.479,00



TWO-WAY VALVES WITH FLAP SEAL | KLAPPKÄSTEN MIT KLAPPENDICHTUNG

Information

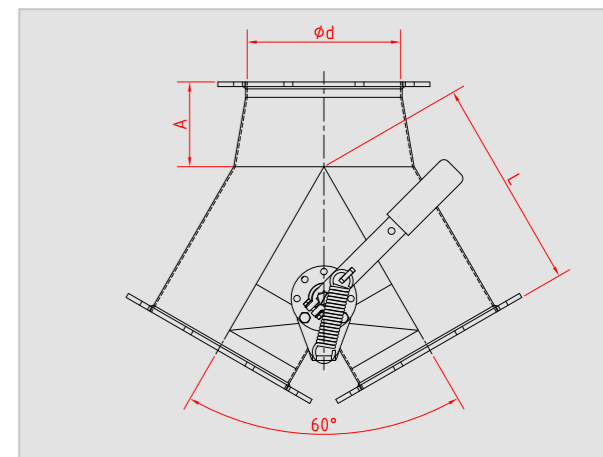
60°, symmetrisch, handbetätigt

60°, symmetrical, manually operated

Abbildung | Illustration



Technische Zeichnung | Technical drawing



Dimensions			
DN	ød	A	L
100	99	50	180
120	119	50	200
150	149	80	230
175	174	80	260
200	199	110	275
250	249	115	325
300	299	145	385
350	349	105	435
400	399	105	485

	2 mm pulverbeschichtet 2 mm powder coated		3 mm pulverbeschichtet 3 mm powder coated		2 mm feuerverzinkt 2 mm hot-dip galv.		3 mm feuerverzinkt 3 mm hot-dip galv.		2 mm 1.4301 2 mm 1.4301	
	Art.-Nr.	€	Art.-Nr.	€	Art.-Nr.	€	Art.-Nr.	€	Art.-Nr.	€
DN 100	9102113620	508,00			9102213620	593,00			9102313620	755,00
DN 120	9122113620	520,00			9122213620	608,00			9122313620	772,00
DN 150	9152113620	556,00	9153113620	625,00	9152213620	649,00	9153213620	737,00	9152313620	923,00
DN 175	9172113620	640,00	9173113620	686,00	9172213620	747,00	9173213620	849,00	9172313620	1.201,00
DN 200	9202113620	650,00	9203113620	695,00	9202213620	758,00	9203213620	860,00	9202313620	1.230,00
DN 250	9252113620	726,00	9253113620	799,00	9252213620	842,00	9253213620	947,00	9252313620	1.499,00
DN 300	9302113620	828,00	9303113620	967,00	9302213620	967,00	9303213620	1.098,00	9302313620	1.771,00
DN 350	9352113620	960,00	9353113620	1.123,00					9352313620	2.049,00
DN 400	9402113620	1.096,00	9403113620	1.281,00					9402313620	2.335,00

KLAPPKÄSTEN MIT KLAPPENDICHTUNG | TWO-WAY VALVES WITH FLAP SEAL



Information

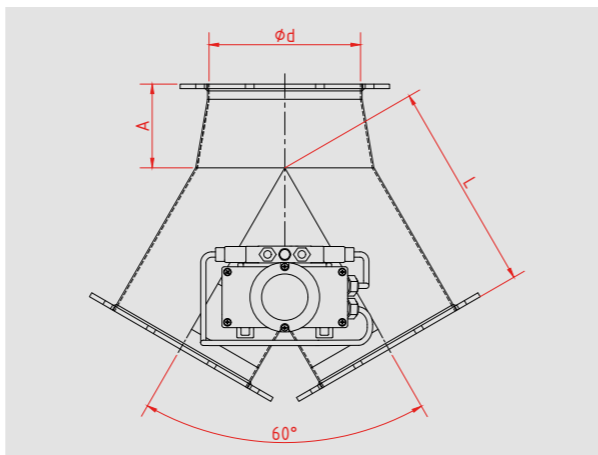
60°, symmetrisch, pneumatisch betätigt, Drehantrieb
5/2-Wege-Magnetventil, bistabil, 24 V DC
2 Endschalter

60°, symmetrical, pneumatically operated, rotary actuator
5/2-way-solenoid-valve, double solenoid, 24 V DC
2 limit switches

Abbildung | Illustration



Technische Zeichnung | Technical drawing



Dimensions			
DN	ød	A	L
100	99	50	180
120	119	50	200
150	149	80	230
175	174	80	260
200	199	110	275
250	249	115	325
300	299	145	385
350	349	105	435
400	399	105	485

	2 mm pulverbeschichtet 2 mm powder coated		3 mm pulverbeschichtet 3 mm powder coated		2 mm 1.4301 2 mm 1.4301	
	Art.-Nr.	€	Art.-Nr.	€	Art.-Nr.	€
DN 100	9102116620	1.060,00			9102316620	1.371,00
DN 120	9122116620	1.074,00			9122316620	1.388,00
DN 150	9152116620	1.107,00	9153116620	1.173,00	9152316620	1.536,00
DN 175	9172116620	1.214,00	9173116620	1.267,00	9172316620	1.845,00
DN 200	9202116620	1.224,00	9203116620	1.277,00	9202316620	1.874,00
DN 250	9252116620	1.301,00	9253116620	1.387,00	9252316620	2.138,00
DN 300	9302116620	1.396,00	9303116620	1.535,00	9302316620	2.407,00
DN 350	9352116620	1.622,00	9353116620	1.785,00	9352316620	2.791,00
DN 400	9402116620	1.852,00	9403116620	2.038,00	9402316620	3.182,00



TWO-WAY VALVES WITH FLAP SEAL | KLAPPKÄSTEN MIT KLAPPENDICHTUNG

Information

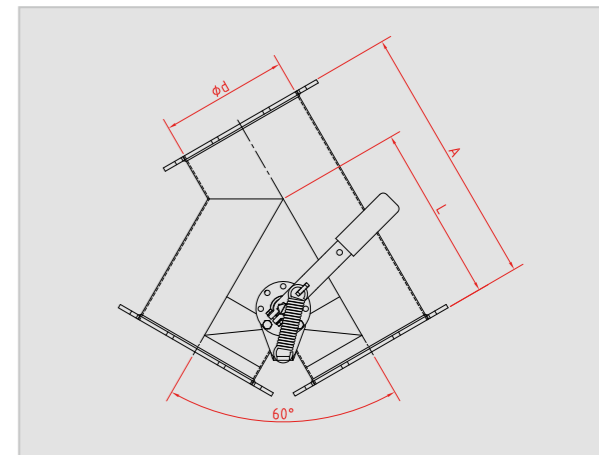
60°, asymmetrisch, handbetätigt

60°, asymmetrical, manually operated

Abbildung | Illustration



Technische Zeichnung | Technical drawing



Dimensions			
DN	ød	L	A
100	99	180	245
120	119	200	270
150	149	230	330
175	174	260	350
200	199	275	410
250	249	325	460
300	299	385	575
350	349	435	670
400	399	485	750

	2 mm pulverbeschichtet 2 mm powder coated		3 mm pulverbeschichtet 3 mm powder coated		2 mm feuerverzinkt 2 mm hot-dip galv.		3 mm feuerverzinkt 3 mm hot-dip galv.		2 mm 1.4301 2 mm 1.4301	
	Art.-Nr.	€	Art.-Nr.	€	Art.-Nr.	€	Art.-Nr.	€	Art.-Nr.	€
DN 100	9102113520	508,00			9102213520	593,00			9102313520	755,00
DN 120	9122113520	520,00			9122213520	608,00			9122313520	772,00
DN 150	9152113520	556,00	9153113520	625,00	9152213520	649,00	9153213520	737,00	9152313520	923,00
DN 175	9172113520	640,00	9173113520	686,00	9172213520	747,00	9173213520	849,00	9172313520	1.201,00
DN 200	9202113520	650,00	9203113520	695,00	9202213520	758,00	9203213520	860,00	9202313520	1.230,00
DN 250	9252113520	726,00	9253113520	799,00	9252213520	842,00	9253213520	947,00	9252313520	1.499,00
DN 300	9302113520	828,00	9303113520	967,00	9302213520	967,00	9303213520	1.098,00	9302313520	1.771,00
DN 350	9352113520	960,00	9353113520	1.123,00					9352313520	2.049,00
DN 400	9402113520	1.096,00	9403113520	1.281,00					9402313520	2.335,00

KLAPPKÄSTEN MIT KLAPPENDICHTUNG | TWO-WAY VALVES WITH FLAP SEAL



Information

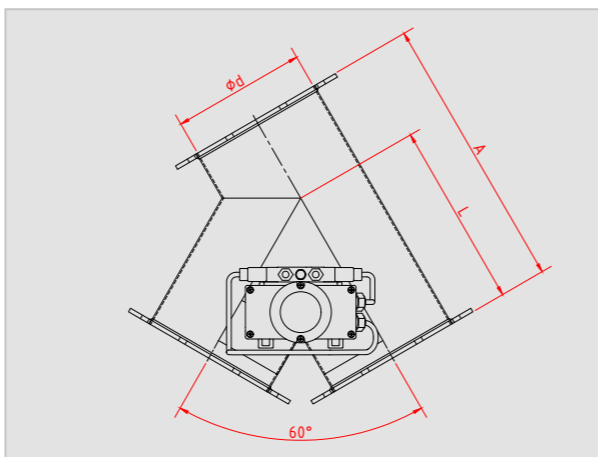
60°, asymmetrisch, pneumatisch betätigt, Drehantrieb
5/2-Wege-Magnetventil, bistabil, 24 V DC
2 Endschalter

60°, asymmetrical, pneumatically operated, rotary actuator
5/2-way-solenoid-valve, double solenoid, 24 V DC
2 limit switches

Abbildung | Illustration



Technische Zeichnung | Technical drawing



Dimensions			
DN	ød	L	A
100	99	180	245
120	119	200	270
150	149	230	330
175	174	260	350
200	199	275	410
250	249	325	460
300	299	385	575
350	349	435	670
400	399	485	750

	2 mm pulverbeschichtet 2 mm powder coated		3 mm pulverbeschichtet 3 mm powder coated		2 mm 1.4301 2 mm 1.4301	
	Art.-Nr.	€	Art.-Nr.	€	Art.-Nr.	€
DN 100	9102116520	1.060,00			9102316520	1.371,00
DN 120	9122116520	1.074,00			9122316520	1.388,00
DN 150	9152116520	1.107,00	9153116520	1.173,00	9152316520	1.536,00
DN 175	9172116520	1.214,00	9173116520	1.267,00	9172316520	1.845,00
DN 200	9202116520	1.224,00	9203116520	1.277,00	9202316520	1.874,00
DN 250	9252116520	1.301,00	9253116520	1.387,00	9252316520	2.138,00
DN 300	9302116520	1.396,00	9303116520	1.535,00	9302316520	2.407,00
DN 350	9352116520	1.622,00	9353116520	1.785,00	9352316520	2.791,00
DN 400	9402116520	1.852,00	9403116520	2.038,00	9402316520	3.182,00



Information

45° mit Klappendichtung und Kontrollöffnungen, pneumatisch betätigt, Drehantrieb
5/2-Wege-Magnetventil, bistabil, 24 V DC,
2 Endschalter,
Gehäuse aus 4 mm Stahl,
mit herausnehmbarem Klappenblatt,
Kopfstück wahlweise sym. / asym. montierbar

Blechdicke der Übergangsstücke
pulverbeschichtet: 3 mm
1.4301: 2 mm

45° with flap seal and inspection openings, pneumatically operated, rotary actuator
5/2-way-solenoid-valve, double solenoid, 24 V DC,
2 limit switches,
housing made of 4 mm steel,
with removable flap,
inlet optionally sym. / asym. mountable

sheet thickness of transition pieces
powder coated: 3 mm
1.4301: 2 mm

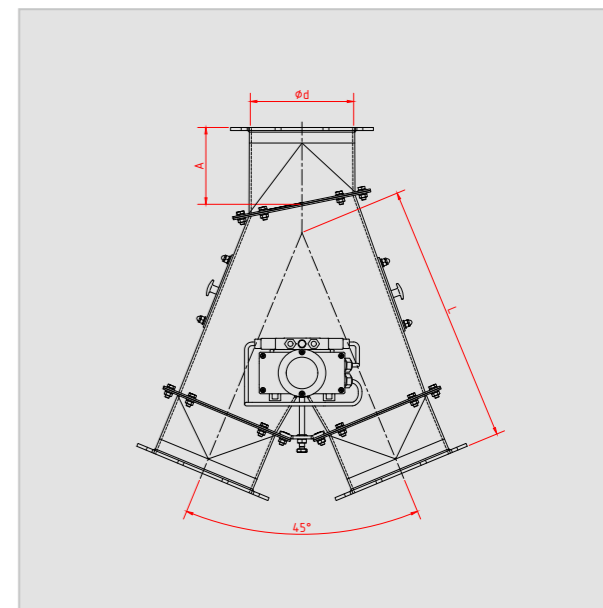
MODULAR TWO-WAY VALVES | MODULAR KLAPPKÄSTEN

Abbildung | Illustration



Dimensions			
DN	ød	A	L
150	149	116	420
200	199	145	504
250	249	167	590
300	299	205	725
350	349	240	780
400	399	277	844

Technische Zeichnung | Technical drawing



	pulverbeschichtet powder coated		1.4301 1.4301	
	Art.-Nr.	€	Art.-Nr.	€
DN 150	91541968	2.728,00	91543968	3.416,00
DN 200	92041968	2.825,00	92043968	3.607,00
DN 250	92541968	2.998,00	92543968	3.901,00
DN 300	93041968	3.268,00	93043968	4.359,00
DN 350	93541968	3.518,00	93543968	4.789,00
DN 400	94041968	3.851,00	94043968	5.366,00

DREHROHRVERTEILER MIT SERVOMOTOR

ROTARY DISTRIBUTOR HEADS WITH SERVO MOTOR



Durch ein standardisiertes Design sind NORO-Drehrohrverteiler generell ATEX-konform. Die Positionierung mittels Absolutwertgeber macht einzelne Sensoren überflüssig. Die Luft-Drehdurchführung beinhaltet generell einen zusätzlichen Luftweg, welcher eine einfache Nachrüstung eines pneumatischen Vibrationsgerätes ermöglicht. Programm und Steuerkasten sind dafür ebenfalls bereits vorbereitet.

Eigenschaften des Drehrohrverteilers:

- ATEX-konform (Zone 22 / Staub)
- hohe Energieeffizienz
- massive Lagerung durch Kugeldrehverbindung
- vorbereitet für einfache, nachträgliche Installation eines pneumatischen Vibrationsgerätes am Drehrohr
- hohe Langlebigkeit durch SEW-Servomotor
- Sensor: Absolutwertgeber
- minimierter Instandhaltungsaufwand

Eigenschaften der Steuerung:

- Schaltschrank Rittal AX
- Siemens SPS
- Memory Card SIMATIC
- Frequenzumrichter SEW Movidrive
- Türsicherheitsschalter bzw. sichere Abschaltung des Frequenzumrichters (STO / PL d)
- Profinet PN/PN Koppler zur Netztrennung
- Integration in übergeordnete Steuerung via Profinet (Plug and Play) oder konventioneller Verdrahtung
- Einbindung mit bereitgestelltem Datenbaustein
- Netzanschluss 3 x 380 - 500 V 50/60 Hz



Due to a standardized design rotary distributor heads from NORO are generally ATEX compliant. Positioning by an absolute encoder eliminates the need for individual sensors. The air rotary joint generally includes an additional air path, which allows easy retrofitting of a pneumatic vibration unit. Program and control box are already prepared for this.

Properties of rotary distributor heads:

- ATEX compliant (zone 22 / dust)
- high energy efficiency
- massive bearing due to ball slewing ring
- prepared for simple subsequent installation of a pneumatic vibration unit on the rotary tube
- high durability due to SEW servo motor
- sensor: absolute encoder
- minimized maintenance effort

Properties of control unit:

- control cabinet Rittal AX
- Siemens PLC
- memory card SIMATIC
- frequency inverter SEW movidrive
- Door safety switch or safe shutdown of the inverter (STO / PL d)
- Profinet PN/PN coupler for network separation
- integration into higher-level control via Profinet (plug and play) or conventional wiring
- integration with the data block provided
- power supply 3 x 380 - 500 V 50/60 Hz



Bis zu 75% weniger Aufwand bei der Inbetriebnahme.

Up to 75% less effort during commissioning.

Standardausführung in ATEX

Standard version in ATEX

Ausführung in 45° und 60°

Version in 45° and 60°

DREHROHRVERTEILER, 60° | ROTARY DISTRIBUTOR HEADS, 60°



Abbildung | Illustration



Information



staubdicht

- pulverbeschichtet
- ATEX Ausführung (Zone 22)
- SEW Servomotor
- elektromotorisch verfahrbares Drehrohr aus dickwandigem DIN-Stahlrohr
- obere Drehrohlagerung mit Drehkranz
- Anpressung des Schieberohrs über zwei Kurzhubzylinder
- Überwachung der Prozessluft mittels Drucksensor
- Obertrichter mit Inspektionsöffnung und drei Kranösen
- Untertrichter mit Wischer, Aspirationsanschluss DN 120 und vier Auflagepratzen

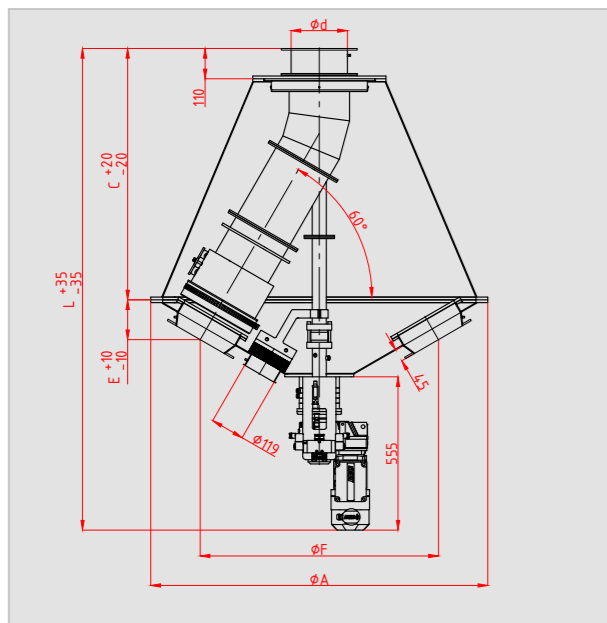
Information



dust-tight

- powder coated
- ATEX version (zone 22)
- SEW servo motor
- electrically driven rotary pipe from thick-walled DIN-steel pipe
- upper rotational pipe bearing with slewing ring
- pressing-on of the sliding pipe by two short-stroke cylinders
- monitoring of process air by pressure sensor
- upper hopper with inspection opening and three lifting lugs
- lower hopper with wiper, aspiration connection DN 120 and four support brackets

Technische Zeichnung | Technical drawing



60°	DN 100	DN 120	DN 150	DN 175	DN 200
Ausläufe	Art.-Nr.	Art.-Nr.	Art.-Nr.	Art.-Nr.	Art.-Nr.
4	9103104699 13.265,00	9123104699 13.606,00	9153104699 13.646,00	9173104699 14.152,00	9203104699 14.332,00
6	9103106699 13.531,00	9123106699 13.841,00	9153106699 13.863,00	9173106699 14.550,00	9203106699 14.729,00
8	9103108699 13.881,00	9123108699 14.430,00	9153108699 14.595,00	9173108699 14.982,00	9203108699 15.375,00
10	9103110699 14.475,00	9123110699 14.911,00	9153110699 15.042,00	9173110699 15.628,00	9203110699 17.895,00
12	9103112699 15.013,00	9123112699 15.382,00	9153112699 17.370,00	9173112699 18.253,00	9203112699 18.436,00
14	9103114699 15.573,00	9123114699 15.829,00	9153114699 17.885,00	9173114699 18.617,00	9203114699 22.227,00
16	9103116699 15.921,00	9123116699 17.900,00	9153116699 18.306,00	9173116699 22.478,00	9203116699 22.687,00
18	9103118699 17.901,00	9123118699 18.287,00	9153118699 22.583,00	9173118699 22.686,00	9203118699 22.846,00
20	9103120699 18.218,00	9123120699 18.599,00	9153120699 22.881,00	9173120699 23.152,00	9203120699 23.890,00

60°	DN 250	DN 300
Ausläufe	Art.-Nr.	Art.-Nr.
4	9253104699 14.908,00	9303104699 17.508,00
6	9253106699 15.302,00	9303106699 18.689,00
8	9253108699 17.695,00	9303108699 19.425,00
10	9253110699 18.380,00	9303110699 22.349,00
12	9253112699 22.051,00	9303112699 24.042,00
14	9253114699 22.612,00	9303114699 25.485,00
16	9253116699 23.750,00	

Steuereinheit für einen Drehrohrverteiler mit Servomotor Control unit for one rotary distributor with servo motor	
Art.-Nr.	
5506000 *	3.750,00

* Artikel nicht rabattfähig | Mehrfachsteuerung auf Anfrage
* article not discountable | multi control unit on request

ROTARY DISTRIBUTOR HEADS | DREHROHRVERTEILER



Dimensions						
DN	Ausläufe	A	C	E	F	L
100	4	1220	970	112	958	1726
	6					
	8					
	10					
	12					
	14					
	16					
	18					
	20					
120	4	1220	945	120	932	1701
	6					
	8					
	10					
	12					
	14					
	16					
	18					
	20					
150	4	1220	939	125	914	1695
	6					
	8					
	10					
	12					
	14					
	16					
	18					
	20					
175	4	1220	910	135	880	1666
	6					
	8					
	10					
	12					
	14					
	16					
	18					
	20					

Dimensions						
DN	Ausläufe	A	C	E	F	L
200	4	1220	910	140	862	1666
	6					
	8					
	10					
	12					
	14					
	16					
	18					
	20					
250	4	1620	1215	155	1210	2057
	6					
	8					
	10					
	12					
	14					
	16					
	18					
	20					
300	4	1620	1196	165	1176	2038
	6					
	8					
	10					
	12					
	14					
	18					
	20					

BLINDDECKEL | BLANKING COVERS

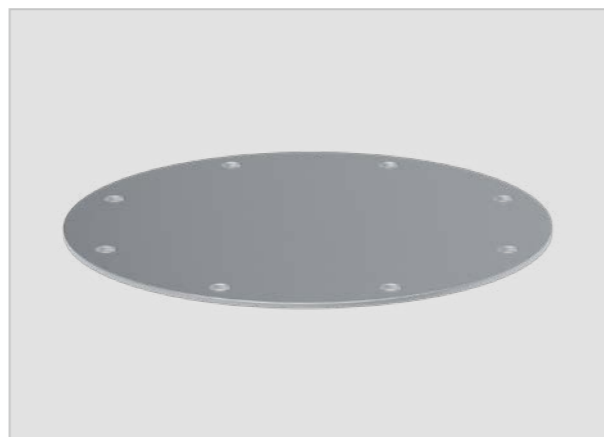


Information

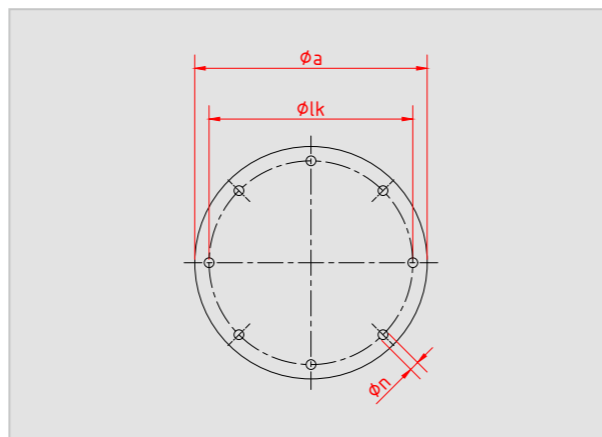
für Flanschverbindungen,
gebohrt nach DIN 24154 R2

for flange connections,
drilled according to DIN 24154 R2

Abbildung | Illustration



Technische Zeichnung | Technical drawing



Dimensions				
DN	φa	φlk	φn	Lochzahl
80	142	118	9,5	4
100	165	139	9,5	4
120	185	165	9,5	4
140	212	182	11,5	8
150	225	191	11,5	8
160	234	200	11,5	8
175	250	219	11,5	8
200	275	241	11,5	8
224	295	265	11,5	8
250	326	292	11,5	8
280	363	332	11,5	8
300	385	349	11,5	8
315	398	366	11,5	8
350	435	405	11,5	8
400	488	448	11,5	12
450	537	497	11,5	12
500	587	551	11,5	12
560	664	629	14	16
630	734	698	14	16
710	814	775	14	16

	6 mm pulverbeschichtet 6 mm powder coated		3 mm 1.4301 3 mm 1.4301		6 mm 1.4301 6 mm 1.4301	
	Art.-Nr.	€	Art.-Nr.	€	Art.-Nr.	€
DN 80			0833115	24,00		
DN 100			1033115	25,60		
DN 120			1233115	27,80		
DN 140			1433115	30,00		
DN 150			1533115	32,00		
DN 160			1633115	33,10		
DN 175			1733115	35,30		
DN 200			2033115	38,10		
DN 224			2233115	39,60		
DN 250			2533115	41,20		
DN 280			2833115	44,50		
DN 300			3033115	58,30		
DN 315			3133115	60,30		
DN 350	3561115	137,30			3563115	153,50
DN 400	4061115	163,30			4063115	187,70
DN 450	4561115	188,90			4563115	226,30
DN 500	5061115	217,70			5063115	265,50
DN 560	5661115	268,20			5663115	340,40
DN 630	6361115	314,50			6363115	411,90
DN 710	7161115	375,90			7163115	501,20



Information

für Deckenbefestigung
mit Dämmeinlage aus EPDM
Temperaturbereich: -40°C / +120°C

for ceiling mounting
with insulation made of EPDM
temperature range: -40°C / +120°C

Auch mit Dämmeinlage aus Silikon erhältlich.
Also available with insulation made of silicone.

Dimensions

DN	φd	A	B	s
80	80	25	31	1,5
100	102	25	31	1,5
120	123	25	31	1,5
140	139	25	31	1,5
150	153	25	31	1,5
160	163	25	31	1,5
175	178	25	31	1,5
200	203	25	31	1,5
224	223	25	31	1,5
250	253	25	31	1,5
280	280	25	31	1,5
300	303	25	31	1,5
315	315	30	36	2,5
350	353	30	36	2,5
400	402	30	36	2,5
450	452	30	36	2,5
500	502	30	36	2,5
560	562	30	36	2,5
630	632	30	36	2,5
710	712	30	36	2,5

Abbildung | Illustrations

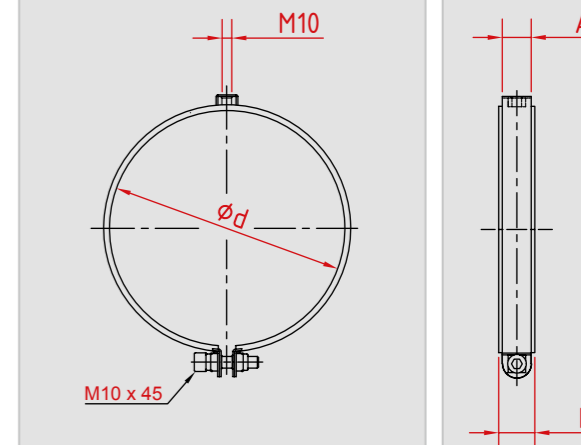


	galv. verzinkt electr. galvanized		1.4301 1.4301	
	Art.-Nr.	€	Art.-Nr.	€
DN 80	0802840	9,50	0803840	26,60
DN 100	1002840	10,80	1003840	27,50
DN 120	1202840	12,10	1203840	28,50
DN 140	1402840	13,10	1403840	29,10
DN 150	1502840	13,10	1503840	29,60
DN 160	1602840	14,00	1603840	28,20
DN 175	1702840	14,90	1703840	30,10
DN 200	2002840	15,50	2003840	32,10
DN 224	2202840	16,30	2203840	33,80
DN 250	2502840	16,30	2503840	34,70
DN 280	2802840	17,00	2803840	37,40
DN 300	3002840	18,10	3003840	38,60
DN 315	3102840	21,30	3103840	51,90
DN 350	3502840	52,80	3503840	129,70
DN 400	4002840	54,50	4003840	136,60
DN 450	4502840	55,80	4503840	139,60
DN 500	5002840	58,80	5003840	144,50
DN 560	5602840	62,70	5603840	158,90
DN 630	6302840	68,40	6303840	176,70
DN 710	7102840	73,20	7103840	182,70

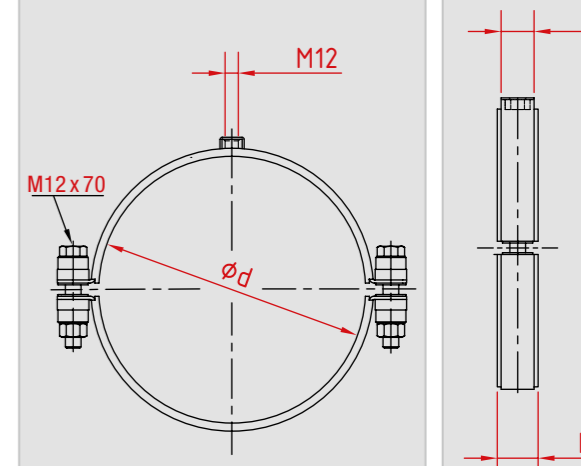
PIPE CLAMPS | ROHRSCHELLEN

Technische Zeichnung | Technical drawing

M10
DN 80 – DN 315



M12
DN 350 – DN 710



ROHRSCHELLEN | PIPE CLAMPS



Information

für Wandbefestigung
mit Dämmeinlage aus EPDM
Temperaturbereich: -40°C / +120°C

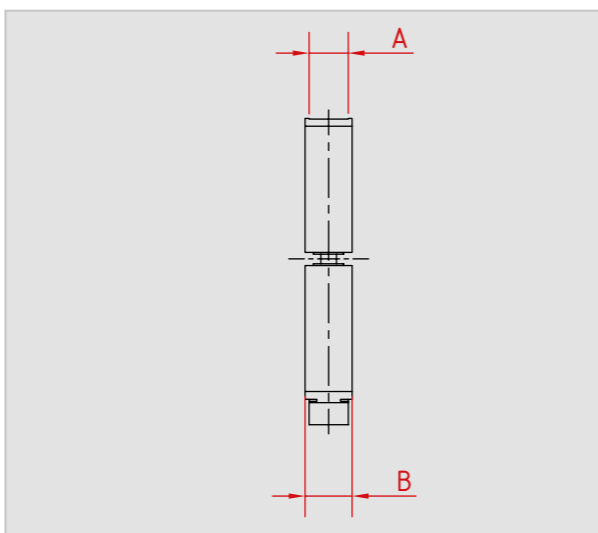
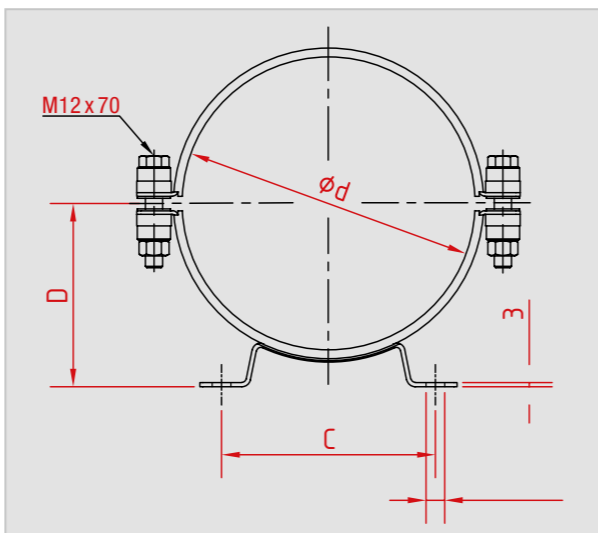
for wall mounting
with insulation made of EPDM
temperature range: -40°C / +120°C

Auch mit Dämmeinlage aus Silikon erhältlich.
Also available with insulation made of silicone.

Abbildung | Illustrations



Technische Zeichnung | Technical drawing

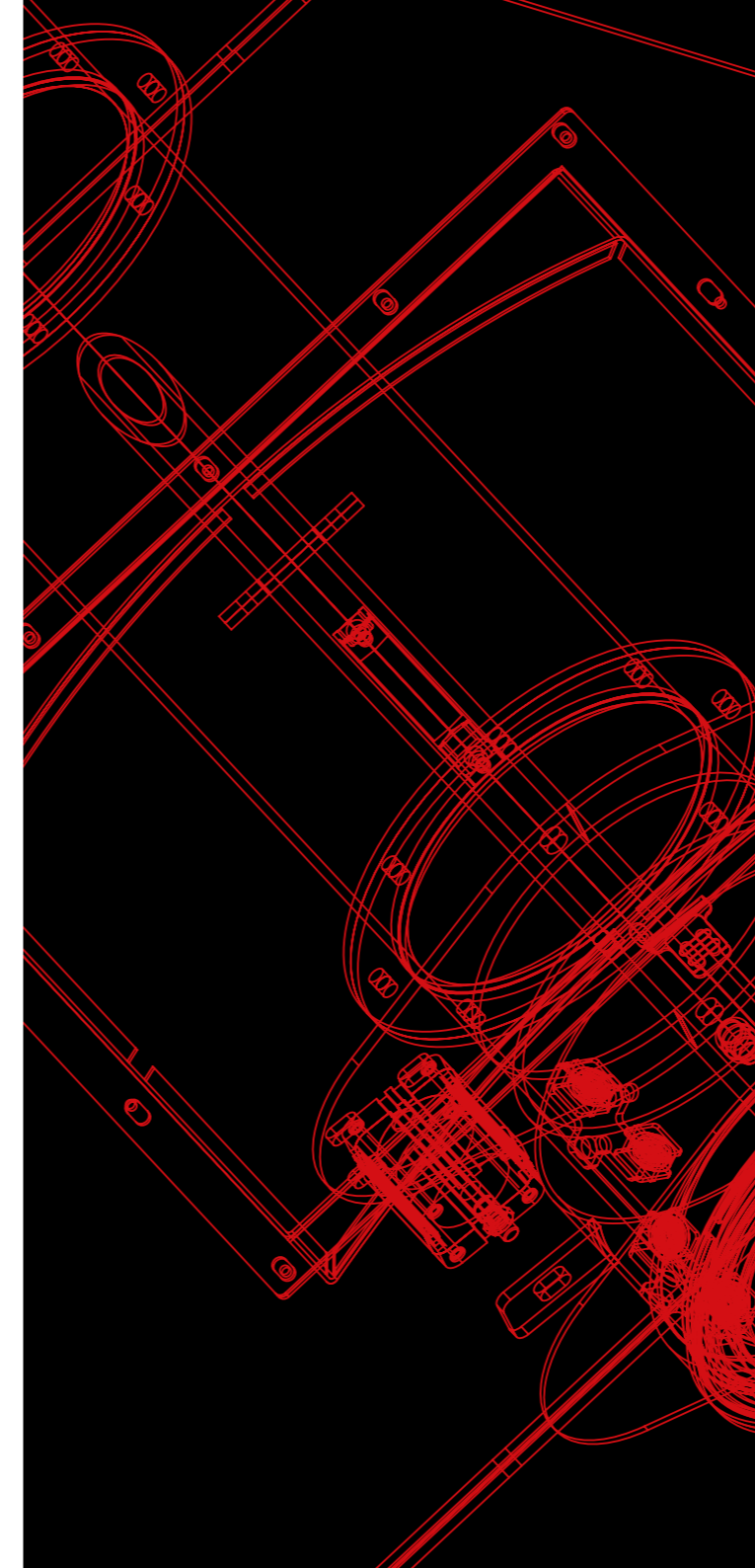


Dimensions						
DN	Ød	A	B	C	D	s
80	80	30	31	138	64	2,5
100	102	30	31	138	75	2,5
120	123	30	31	138	86	2,5
140	139	30	31	138	94	2,5
150	153	30	31	148	101	2,5
160	163	30	31	148	108	2,5
175	178	30	31	148	113	2,5
200	203	30	31	148	126	2,5
224	223	30	31	148	136	2,5
250	253	30	31	230	151	2,5
280	280	30	31	230	166	2,5
300	303	30	31	230	176	2,5
315	315	30	31	230	195	2,5
350	353	30	36	260	204	2,5
400	402	30	36	260	228	2,5
450	452	30	36	300	254	2,5
500	502	30	36	300	279	2,5
560	562	30	36	350	309	2,5
630	632	30	36	350	344	2,5
710	712	40	46	350	385	2,5

	galv. verzinkt electr. galvanized		1.4301 1.4301	
	Art.-Nr.	€	Art.-Nr.	€
DN 80	0802830	25,40	0803830	58,90
DN 100	1002830	26,20	1003830	60,00
DN 120	1202830	28,20	1203830	64,20
DN 140	1402830	29,30	1403830	72,40
DN 150	1502830	29,30	1503830	72,40
DN 160	1602830	31,60	1603830	77,30
DN 175	1702830	31,60	1703830	77,30
DN 200	2002830	32,60	2003830	81,70
DN 224	2202830	34,70	2203830	87,70
DN 250	2502830	37,00	2503830	89,10
DN 280	2802830	37,40	2803830	89,90
DN 300	3002830	40,60	3003830	99,20
DN 315	3102830	46,70	3103830	104,90
DN 350	3502830	71,90	3503830	132,30
DN 400	4002830	74,20	4003830	140,00
DN 450	4502830	80,10	4503830	168,00
DN 500	5002830	93,60	5003830	182,50
DN 560	5602830	106,20	5603830	209,30
DN 630	6302830	134,60	6303830	264,20
DN 710	7102830	143,10	7103830	341,00

Verkaufsbedingungen
Schlagwortregister
NORO online
Impressum

Conditions of sale
Index
NORO online
Imprint





LOSFLANSCHROHRBAU

A		R	
Absperrklappen	60 – 63	Regenhauben	59
Anschlussstutzen	47	Reinigungsrohre	54
Ausblasrohre	58	Ringdichtungen	22 – 23
B		Rohrbögen	28 – 33
Blinddeckel	64	Rohrbremsen	55
D		Rohre	08 – 10
Deckelarretierungen	53	Rohrschellen	65 – 66
Dichtringe	18 – 20	S	
E		Segmente	24 – 27
Einschieberohre	12 – 13	T	
F		T-Stücke	46
Flachdichtungen	16	V	
Flansche	14 – 15	Verschraubungs-Sets	17
Flansche für Einschieberohre	21	Z	
G		Zweiteilige Flansche	15
Gabelstücke	34 – 41		
Gummideckel	53		
H			
Hosenrohre	42 – 45		
K			
Kontrollstutzen	52		
Konusstücke	48 – 50		
P			
Pralltöpfe	56 – 57		

FESTFLANSCHROHRBAU

A		R	
Absperrklappen	102 – 105	Rohrbögen	78 – 83
B		Rohrbremsen	100
Blinddeckel	120	Rohre	68 – 70
D		Rohrschieber	106
Deflektorhauben	101	Rohrschellen	121 – 122
Drehrohrverteiler	116 – 119	S	
F		Segmente	74 – 77
Flachdichtungen	72	T	
Flansche	71	T-Stücke	96
G		V	
Gabelstücke	84 – 91	Verschraubungs-Sets	73
H			
Hosenrohre	92 – 95		
K			
Klappkästen	107 – 115		
Konusstücke	97 – 99		
M			
Modularklappkästen	115		



LOOSE FLANGE PIPING

B		P	
Baffle pots	56 – 57	Pipes	08 – 10
Bends	28 – 33	Pipe clamps	65 – 66
Blanking covers	64	R	
Bolting sets	17	Rain hoods	59
C		Ring seals	22 – 23
Cap locks	53	Rubber caps	53
Cleaning pipes	54	S	
Conical pieces	48 – 50	Seal rings	18 – 20
Connection stubs	47	Segments	24 – 27
D		Stop valves	61, 63
Dead boxes	55	Symmetrical Y-pieces	42 – 45
E		T	
Exhaust pipes	58	T-pieces	46
F		Throttle valves	60, 62
Flanges	14 – 15	Two-parted flanges	15
Flanges for insertion pipes	21	Y	
Flat seals	16	Y-pieces	34 – 41
I			
Insertion pipes	12 – 13		
Inspection spouts	52		

WELDED FLANGE PIPING

B		R	
Bends	78 – 83	Rotary distributor heads	116 – 119
Blanking covers	120	S	
Bolting sets	73	Segments	74 – 77
C		Stop valves	103, 105
Conical pieces	97 – 99	Symmetrical Y-pieces	92 – 95
D		T	
Dead boxes	100	T-pieces	96
Deflecting hoods	101	Throttle valves	102, 104
F		Two-way valves	107 – 115
Flanges	71	Y	
Flat seals	72	Y-pieces	84 – 91
M			
Modular two-way valves	115		
P			
Pipe gates	106		
Pipes	68 – 70		
Pipe clamps	121 – 122		

UNSER SERVICE FÜR SIE | OUR SERVICE FOR YOU



WWW.NORO-ROHRE.DE

Besuchen Sie unsere Webseite und erweitern Sie Ihren Eindruck von der NORO GmbH. Weitere Informationen zu unserem Unternehmen, aktuelle News, Preislisten etc. stehen Ihnen zur Verfügung.

SOCIAL MEDIA & CO.



ONLINE CAD-DOWNLOADPORTAL

Über unsere Webseite gelangen Sie zu unserem Online CAD-Portal, in dem Ihnen unsere gesamte Produktpalette als 3D-Darstellungen zur Verfügung steht. Sie haben die Möglichkeit, die Darstellungen als CAD-Zeichnungen in allen gängigen Formaten abzuspeichern und diese für Ihre Planung zu verwenden.



Via our website you can access our online CAD portal where our entire product range is available to you in 3D design. We offer you the possibility of storing the representations as CAD drawings in all conventional formats and of using them for your planning data.

WWW.NORO-ROHRE.DE/EN

Visit our website and boost your impression of NORO GmbH. More information about our company, current news, price lists etc. are available.

NORO-APP – DOWNLOAD NOW!



Not only our products, but also we
as a team are **SOLIDLY CONNECTED!**
Well networked and firmly connected. A 100% reliable partner.

Mit dem Erscheinen dieser Preisliste für Flanschrohrbau sind alle vorherigen Preislisten und Angebote für Flanschrohrbau ungültig.

Produktabbildungen können von dem wirklichen Produkt abweichen.

Die NORO GmbH übernimmt keine Haftung für unrichtige Produktabbildungen und -beschreibungen.

Druckfehler und Irrtümer vorbehalten.

With the release of this price list for flange piping all previous price lists and offers about flange piping are invalid.

Product images may differ from the real product.

NORO GmbH assumes no liability for inaccurate product images and descriptions.

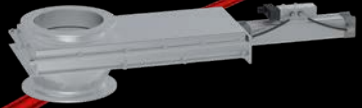
Errors and omissions excepted.

Impressum

Diese Preisliste erscheint bei der
NORO Gesellschaft für Rohrsysteme mbH,
Kruppstraße 1, 49453 Rehden,
Fon +49 5446 20636-0,
info@noro-rohre.de, www.noro-rohre.de
v.i.S.d.P.: Dipl.-Wirtschaftsingenieur Axel Havekost
Redaktion: Janine Hanking, Sascha Schröder
Layout und Satz: Westermann GmbH
Renderings: Christian Schläger
Fotonachweis: KUBUS Medienproduktion GmbH

Imprint

The price list is published by
NORO Gesellschaft für Rohrsysteme mbH
Kruppstraße 1, 49453 Rehden,
Fon +49 5446 20636-0,
info@noro-rohre.de, www.noro-rohre.de/en
v.i.S.d.P.: Dipl. Commercial Engineer Axel Havekost
Editorial office: Janine Hanking, Sascha Schröder
Layout and typesetting: Westermann GmbH
Renderings: Christian Schläger
Photo credits: KUBUS Medienproduktion GmbH



NORO[®]
Gesellschaft für Rohrsysteme mbH

Kruppstraße 1
49453 Rehden
Germany

Fon +49 5446 20636-0
info@noro-rohre.de

www.noro-rohre.de

Gültig ab 01. Januar 2024
valid from 01. January 2024

