



  **KATALOG CATALOGUE**
2024

NORO[®]
Gesellschaft für Rohrsysteme mbH



**Hersteller von
ROHRLEITUNGS- UND VERTEILSYSTEMEN
für Aspirations- & Schüttgutleitungen**

Wir – die NORO Gesellschaft für Rohrsysteme mbH – sind ein mittelständisches, nach ISO 9001:2015 zertifiziertes Unternehmen, das sich mit der Herstellung und dem weltweiten Vertrieb von Rohrleitungs- und Verteilssystemen für Aspirations- und Schüttgutleitungen beschäftigt.

Unsere Produktpalette umfasst ein Standardprogramm von Rohren, Formteilen und Verteilssystemen aus Stahl (pulverbeschichtet oder verzinkt) und Edelstahl sowie die dazugehörigen Rohrverbindungselemente.

Das modulare Prinzip unserer Produkte ermöglicht eine unkomplizierte Montage sowie schnelle Austauschbarkeit. Durch automatisierte Fertigungsprozesse stellen wir eine gleichbleibend hohe Qualität sicher und sorgen für hohe Warenverfügbarkeiten.

Die persönliche Beratung und den stetigen Kontakt zu unseren Kunden sehen wir als wichtigen Bestandteil unseres unternehmerischen Konzepts. Da wir nicht nur auf dem deutschen Markt, sondern weltweit tätig sind, erhalten wir Unterstützung von unseren internationalen Vertriebspartnern. Durch diese intensive Zusammenarbeit und den Austausch mit unseren Kunden werden Produkte neu entwickelt und zum Nutzen aller verbessert.

Lassen Sie sich von unseren Fachleuten beraten und finden Sie gemeinsam mit uns die für Sie passgenaue Lösung!

**Manufacturer of
PIPELINE AND DISTRIBUTION SYSTEMS
for aspiration and bulk material lines**

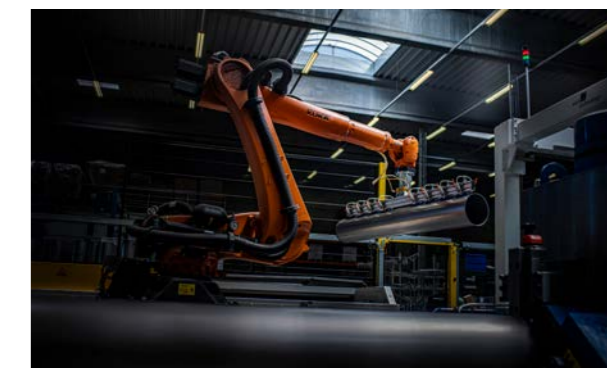
We are a medium-sized, ISO 9001:2015 certified company which deals with the manufacture and the worldwide sales of pipeline and distribution systems for aspiration and bulk material lines.

Our product range includes a standard range of pipes, mouldings and distribution systems made from mild steel (powder coated or galvanized) and stainless steel as well as associated pipe connection elements.

The modular principle of our products enables an uncomplicated assembly and quick exchangeability. Through automated production processes we ensure consistently high quality and high product availability.

We regard personal consultation and the constant contact with our customers as an important component of our corporate concept. Since we operate not only on the German market, but all over the world, we are supported by our international representatives. Through this intensive cooperation and the exchange of information with our customers, products are improved and new ones developed for the benefit of all customers.

Let our specialists advise you. Together we will find your ideal solution!





Unternehmen	02 – 03
Inhaltsverzeichnis	04 – 07
Allgemeine Informationen	08 – 09
Vertriebspartner	10 – 11
Oberflächen	12 – 13
Dichtungen	14 – 15
Spezielle Leistungen	16 – 17
Bemaßungen	18

Rohre 19 – 27

Rohre | Einschieberohre | Anschweißenden



Verbindungselemente 29 – 42

Spannringe | Dichtringe | Flansche



Bögen und Segmente 43 – 52

Segmente | Kniegelenke | Rohrbögen



Abzweigstücke 53 – 66

Gabelstücke | Hosenrohre | T-Stücke



Übergänge 67 – 76

Konusstücke | Anschlussstutzen | Übergangsstücke | Flachdichtungen für Übergangsstücke



Inspektionsrohrteile 77 – 81

Kontrollstutzen | Kontrollrohre | Reinigungsrohre | Plexiglasrohre



Rohrbremsen und Pralltöpfe 83 – 86

Rohrbremsen | Pralltöpfe



Ausblasorgane 87 – 90

Ausblasrohre | Regenhauben | Deflektorhauben



Regel- und Absperrorgane 91 – 115

Absperrklappen | Absackklappen | Rückschlagklappen | Sichelschieber | Luftregulierschieber | Rohrregulierschieber | Rohrschieber | Silo-Auslaufschieber | Redler-Auslaufschieber



Klappkästen 117 – 130

Klappkästen mit Innenkragen | Klappkästen mit Klappendichtung | Modularklappkästen



Mehrwege-Verteiler 131 – 137

Drehrohrverteiler



Zubehör 139 – 153

Gummiendeckel | Deckelarretierungen | Umschaltvorrichtung | Feststellbarer Handhebel | Sackstutzentöpfe | Sackschnallen | Schlauchanschlussstutzen | Spiralschläuche | Spiralschlauschellen | Lochgitter | Blinddeckel | Regenkragen | Dachdurchführungen | Wandrosetten | Zusatzluftdrosseln | Zusatzluftdeckel



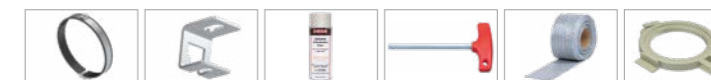
Potentialausgleich 155 – 156

Erdungsbolzen | Erdungskabel | Erdungsglaschen



Montagematerial 157 – 163

Rohrschellen | Befestigungsbügel | Gewindestangen | Stockschrauben | Sechskantmuttern | Trägerklammern | Farbsprays | Schraubendreher | Dichtmasse | Bördelvorrichtungen | Verschraubungs-Sets



Verkaufsbedingungen 166 – 169

Schlagwortregister 170 – 171

NORO online 172

Impressum 173

TABLE OF CONTENTS



Company	02 – 03
Table of contents	04 – 07
General information	08 – 09
Representatives	10 – 11
Surfaces	12 – 13
Sealings	14 – 15
Special services	16 – 17
Dimensions	18

Pipes 19 – 27

Pipes | Insertion pipes | Welding ends



Connecting components 29 – 42

Clamping rings | Seal rings | Flanges



Bends and segments 43 – 52

Segments | Adjustable elbows | Bends



Branch pieces 53 – 66

Y-pieces | Symmetrical Y-pieces | T-pieces



Transitions 67 – 76

Conical pieces | Connection stubs | Transition pieces | Flat seals for transition pieces



Inspection components 77 – 81

Inspection spouts | Inspection pipes | Cleaning pipes | Plexiglass pipes



Dead boxes and baffle pots 83 – 86

Dead boxes | Baffle pots



Exhaust components 87 – 90

Exhaust pipes | Rain hoods | Deflecting hoods



TABLE OF CONTENTS



Regulating and shut-off valves 91 – 115

Throttle valves | Stop valves | Bagging valves | Non-return valves | Sickle gates | Air regulator gates | Pipe regulator gates | Pipe gates | Silo outlet gates | Redler outlet gates



Two-way valves 117 – 130

Two-way valves with interior collar | Two-way valves with flap seal | Modular two-way valves



Multi-way distributors 131 – 137

Rotary distributor heads



Accessories 139 – 153

Rubber caps | Cap locks | Switch device | Lockable hand lever | Bagging spouts | Sack clasps | Hose connections | Spiral hoses | Spiral hose clamps | Perforated grids | Blanking covers | Rain collars | Ceiling ducts | Wall rosettes | Auxiliary air throttles | Auxiliary air covers



Potential equalisation 155 – 156

Earthing bolts | Earthing wires | Earthing lugs



Assembly material 157 – 163

Pipe clamps | Clamping brackets | Threaded bars | Hanger bolts | Metric hexagon nuts | Beam clamps | Colour sprays | Screwdrivers | Sealing compound | Flanging tools | Bolting sets



Conditions of sale 166 – 169

Index 170 – 171

NORO online 172

Imprint 173

ALLGEMEINE INFORMATIONEN



1 Materialieng

Stahl 1.0330 / Edelstahl 1.4301
Andere Qualitäten auf Anfrage

2 Materialoberflächen

Stahl pulverbeschichtet: Farbton RAL 7032, glatt, seiden-glänzend, lebensmittelphysiologisch unbedenklich, elektro-statisch ableitfähig

Andere Farbtöne und Qualitäten auf Anfrage

Kosten für abweichende Pulverbeschichtung: 10% auf den Bruttoppreis der zu beschichtenden Bauteile (vorbehaltlich der Verfügbarkeit des Farbtons), ausgenommen sind Klappen und Schieber, hierfür fallen 25,00 € Mehrkosten je Bauteil ohne Antrieb und 40,00 € je Bauteil mit Antrieb an.

Zusätzlich berechnen wir je Farbauftrag einmalig Rüstkosten von 45,00 € netto.

Nicht beschichtet werden können Plexiglasrohre, Blinddeckel für Spannringverbindung, Lochgitter, Zusatzluftdeckel und -drosseln, Spannringe sowie Rohrschellen.

Stahl verzinkt: Feuerverzinkung gemäß DIN EN ISO 1461 oder galvanische Verzinkung. Bei einer Feuerverzinkung können Farb- und Strukturunregelmäßigkeiten auf der Oberfläche auftreten.

Edelstahl gestraht: Oberflächenrauheit R_a 1,3 μ m

Weitere Informationen auf Seite 12 – 13.

3 Toleranzen

Rohrdurchmesser und Rundheit: DIN EN 10296-1

Bördelkanten: 6 mm \pm 1 mm

Längen- und Winkelmaße: DIN ISO 2768 Teil 1,
Toleranzklasse v
Winkeltoleranz \pm 1°

Bei gezogenen oder geschliffenen Bauteilen kann sich die Blechdicke verändern.

4 Verwendung von Verbindungselementen

Unsere Empfehlung: Spannringe DN 80 – 300 | Flansche DN 315 - 710

Spannringe mit Dichtmasse: gravitative Schüttgutförderung und lufttechnische Anlagen ohne besondere Anforderungen an Dichtheit und Beständigkeit der Verbindung

Spannringe für Dichtringe: Schüttgutförderung und lufttechnische Anlagen

Flansche: Schüttgutförderung und lufttechnische Anlagen mit besonderen Anforderungen, insbesondere bei größeren Durchmessern.

5 Besondere klimatische Bedingungen

Bauteile für den Einsatz außerhalb der gemäßigten, kontinentalen Klimazonen sind auf Anfrage erhältlich.

6 Klappkästen, Regel- und Absperrorgane

In der Standardausführung sind Klappkästen und Regel- und Absperrorgane nur bedingt für den Einsatz in Bereichen, bei denen Vermischungen entstehen können, geeignet.

Bauartbedingt haben Klappkästen mit Innenkragen eine Querschnittsverengung im Bereich des Innenkragens.

7 Mehrwege-Verteiler

Geeignet für trockene Schüttgüter (max. 15 % Restfeuchtigkeit)

staubdichte Drehrohrverteiler: geeignet für gravitative Förderung mehliger und körniger Produkte.

Weitere Informationen ab Seite 132.

8 Betriebsanleitungen

Betriebsanleitungen werden standardmäßig in Deutsch und Englisch erstellt.


9 Datenblätter / CAD-Daten

Unter www.noro-rohre.de finden Sie weiterführende Informationen.

10 Mindermengenzuschlag

Bei einem Bestellwert unter 100,00 € netto erheben wir einen Mindermengenzuschlag in Höhe von 40,00 € netto.

11 ATEX

 Unsere ATEX-konformen Rohrbauteile sind für die Zone 22 (Staub) erhältlich.

ATEX-konforme Ausführungen sind auf Wunsch lieferbar.



1 materials

mild steel 1.0330 / stainless steel 1.4301
other qualities on request

2 material surfaces

powder coated steel: colour RAL 7032, smooth, silk gloss, foodsafe, electrostatically conductive

other colours and qualities on request

Costs for different powder coating: gross price of the components to be coated + 10% (subject to the availability of the colour), exceptions to this are gates and valves, for which the extra costs amount to 25,00 € per component without drive and 40,00 € per component with drive.

In addition, we charge one-off setup costs of 45,00 € net per paint application.

Plexiglass pipes, blanking covers, perforated grids, auxiliary air throttles and covers, clamping rings and pipe clamps can not be coated.

galvanized steel: hot-dip galvanizing according to DIN EN ISO 1461 or electrogalvanizing

In case of hot-dip galvanizing, color and structural irregularities may occur on the surface.

shot-blasted stainless steel: surface roughness R_a 1.3 μ m

Further information on page 12 – 13.

3 tolerances

pipe diameter and roundness: DIN EN 10296-1

lips: 6 mm \pm 1 mm

lengths and angular dimensions: DIN ISO 2768 Part 1
tolerance class v
angular tolerance \pm 1°

The sheet thickness may vary with pressed or grinded components.

4 application of connecting components

Our recommendation: clamping rings DN 80 – 300 | flanges DN 315 - 710

clamping rings with sealing compound: gravitational bulk material conveying systems and ventilation systems with no special requirements for tightness and durability of the connection

clamping rings for seal rings: bulk material conveying and ventilation systems

flanges: bulk material conveying and ventilation systems with special requirements, especially for larger diameters

5 special climatic conditions

Components for use outside temperate, continental climates are available on request.

6 two-way-valves, regulating and shut-off valves

Two-way valves and regulating and shut-off valves in the standard version are only conditionally suitable for use in areas where mixing could occur.

Due to the design, the cross-section of two-way valves with interior collar is constricted in the area of the interior collar.

7 multi-way distributors

suitable for dry bulk materials (max. 15% residual humidity)

dust-tight rotary distributor heads: suitable for gravitational conveying of floury and granular products

Further information from page 132.

GENERAL INFORMATION

8 instruction manuals

Instruction manuals are issued in German and English.


9 data sheets / CAD-data

Please visit www.noro-rohre.de for further information.

10 minimum order charge

For orders less than 100,00 € net we charge a minimum order charge of 40,00 € net.

11 ATEX

 Our ATEX-compliant piping components are available for zone 22 (dust).

These versions are available on request.

VERTRIEBSPARTNER | REPRESENTATIVES

SOLIDLY CONNECTED!

WELTWEIT GUT VERNETZT

Nicht nur unsere Produkte, sondern auch wir als Team sind SOLIDLY CONNECTED! Gut vernetzt und fest verbunden.

Da wir nicht nur auf dem deutschen Markt, sondern weltweit tätig sind, erhalten wir Unterstützung von unseren internationalen Vertriebspartnern. Durch diese intensive Zusammenarbeit und den Austausch mit unseren Kunden werden Produkte neu entwickelt und zum Nutzen aller verbessert.

Weitere Informationen finden Sie auf unserer Homepage.

SOLIDLY CONNECTED!

WELL CONNECTED WORLDWIDE

Not only our products, but also we as a team are SOLIDLY CONNECTED! Well networked and firmly connected.

We regard personal consultation and the constant contact with our customers as an important component of our corporate concept. Since we operate not only on the German market, but all over the world, we are supported by our international sales partners. Through this intensive cooperation and the exchange of information with our customers, products are improved and new ones developed for the benefit of all customers.

You can find more information on our website.

WWW.NORO-ROHRE.DE  

Australien	Australia
Belgien	Belgium
Estland	Estonia
Finnland	Finland
Frankreich	France
Großbritannien	United Kingdom
Lettland	Latvia
Litauen	Lithuania
Norwegen	Norway
Österreich	Austria
Polen	Poland
Schweden	Sweden
Slowakische Republik	Slovak Republic
Spanien	Spain
Tschechische Republik	Czech Republic
Ungarn	Hungary
USA	USA

.... und mehr!

.... and more!



PULVERBESCHICHTUNG

In unserer Fertigung verfügen wir über eine eigene Pulverbeschichtungsanlage. Bereits mit einer Beschichtung werden die notwendige Schichtdicke und eine kratz- und stoßfeste Oberfläche erreicht.

Der Pulverlack, Standardfarbton an RAL 7032 (kieselgrau) angelehnt, wird mit einer durchschnittlichen Schichtdicke von 30 – 60 µm und seidenglänzender Oberfläche aufgebracht. Dieser ist elektrostatisch ableitfähig und lebensmittelunbedenklich (Inhaltsstoffe zulässig im direkten Kontakt mit Lebensmitteln nach FDA 21 CFR 175.30). Unsere Bauteile werden innen optisch deckend beschichtet, sodass ein temporärer Korrosionsschutz gegeben ist.

Der Pulverlack ist im Temperaturbereich von -60°C bis +120°C einsetzbar. Bis zu einer Temperaturbelastung von +80°C sind keine Beeinträchtigungen des Erscheinungsbildes zu erwarten.

Weitere Farbtöne und kundenspezifische Pulverbeschichtungen sind auf Anfrage erhältlich. Die Beschichtung von Bauteilen in Sonderfarben erfolgt nur äußerlich.

POWDER COATING

In our manufacturing we have our own powder-coating facility. The required layer thickness and a scratch- and impact-resistant surface are achieved with just one coating.

The powder coating, standard color shade based on RAL 7032 (pebble grey), is applied with an average layer thickness of 30 – 60 µm and a silk gloss surface. It is electrostatically conductive and food-safe (ingredients permitted in direct contact with food according to FDA 21 CFR 175.300).

Our components are optically coated on the inside to provide temporary corrosion protection.

The powder coating can be used in the temperature range from -60°C to +120°C. No impairment of the appearance is to be expected at temperatures up to +80 °C.

Further colours and customer-specific powder coatings are available on request. The coating in special colours is only done externally.



VERZINKUNG

Feuerverzinkung nach DIN EN ISO 1461

Die Feuerverzinkung schützt Stahlteile vor Korrosion und sorgt für eine ausgezeichnete Beständigkeit unter atmosphärischer Belastung. Sie erfüllt die Anforderungen an die Dauerhaftigkeit und sichert den Korrosionsschutz über die gesamte Nutzungsdauer.

Temperaturbeständigkeit bis max. 200°C (dauerhaft max. 150°C empfohlen).

Bei einer Feuerverzinkung können Farb- und Strukturunregelmäßigkeiten auf der Oberfläche auftreten.

Galvanische Verzinkung

Bauteile mit beweglichen Komponenten werden mit einer Schichtdicke von ca. 10 µm galvanisch verzinkt.

Temperaturbeständigkeit bis max. 120°C (dauerhaft max. 80°C empfohlen).

EDELSTAHL-STRAHLEN

Zur ferritfreien, automatischen und allseitigen Behandlung unserer Bauteile aus Edelstahl kommt unsere Hängebahn-Strahlanlage zum Einsatz. Durch den Einsatz von kugeligen Edelstahl-Strahlmitteln wird eine gleichmäßige Oberfläche mit einer Rauheit von Ra 1,3 µm erreicht, die eine hochwertige Werkstückoptik erzeugt.

Temperaturbeständigkeit bis max. 550°C.

Den hochwertigen Werkstoff 1.4301 verwenden wir als Standard. Auf Anfrage liefern wir auch Edelstahl 1.4571, welcher eine erhöhte Beständigkeit gegen Säuren und Salze aufweist.



GALVANIZING

Hot-dip galvanizing according to DIN EN ISO 1461

In a modern process, hot-dip galvanizing protects steel parts against corrosion and ensures excellent resistance to atmospheric stresses. It meets the requirements for durability and ensures corrosion protection over the entire service life.

Temperature resistance up to max. 200°C (permanent max. 150°C recommended).

In the case of hot-dip galvanizing, color and structural irregularities may occur on the surface.

Electro galvanizing

Items with moving components are electrically galvanized with a layer thickness of about 10 µm.

Temperature resistance up to max. 120°C (permanent max. 80°C recommended).

STAINLESS STEEL SHOT BLASTING

Our suspended shot-blasting system is used for the ferrite-free, automatic and all-round treatment of stainless steel components. The use of spherical stainless steel blasting agents achieves a homogeneous surface with a roughness of Ra 1.3 µm that creates a high-quality workpiece appearance.

Temperature resistance up to max. 550°C.

We use the high-grade material 1.4301 as our standard. On request we also supply stainless steel 1.4571, which has a higher resistance to acids and salts.



NBR | NBR

- Farbe: hellgrau
- Temperaturbereich: - 30°C / + 100°C
Ausnahme: Flachdichtungen für Flansche - 30°C / + 80°C
- gute Beständigkeit gegen organische und mineralische Öle sowie Fette
- colour: light gray
- temperature range: - 30°C / + 100°C
exception: flat seal for flanges - 30°C / + 80°C
- high resistance to organic and mineral oils as well as fats

EPDM | EPDM

- Farbe: schwarz
- Temperaturbereich: - 30°C / + 120°C
Ausnahme: Flachdichtungen für Flansche - 40°C / + 100°C
- FDA- und EG-konform, gute Beständigkeit gegen viele Säuren und Laugen
- colour: black
- temperature range: - 30°C / + 120°C
exception: flat seal for flanges - 40°C / + 100°C
- FDA- and EG-compliant, high resistance to many acids and alkalis

SILIKON | SILICONE

- Farbe: transparent
- Temperaturbereich: - 60°C / + 250°C
Ausnahme: Flachdichtungen - 60°C / + 230°C
- FDA- und EG-konform, gute Beständigkeit gegen Laugen sowie viele organische Öle und Fette
- colour: transparent
- temperature range: - 60°C / + 250°C
exception: flat seals - 60°C / + 230°C
- FDA- and EG-compliant, high resistance to alkalis as well as many organic oils and fats



SILIKON DETEKTIERBAR | SILICONE DETECTABLE

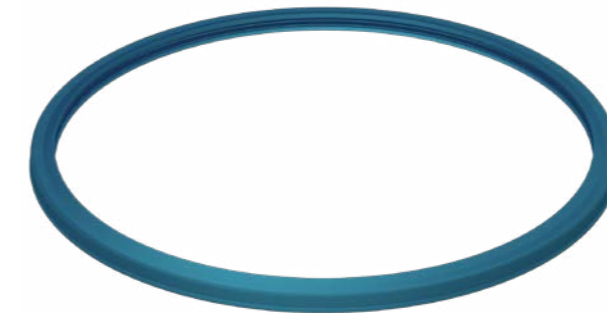
- Farbe: blau
- Temperaturbereich: - 60°C / + 230°C
Ausnahme: Flachdichtungen für Flansche - 60°C / + 200°C
- FDA- und EG-konform, metallisch detektierbar, gute Beständigkeit gegen Laugen sowie viele organische Öle und Fette
- colour: blue
- temperature range: - 60°C / + 230°C
exception: flat seals for flanges - 60°C / + 200°C
- FDA- and EG-compliant, metallically detectable, high resistance to alkalis as well as many organic oils and fats

GRAPHIT | GRAPHITE

- Farbe: anthrazit
- Temperaturbereich: - 200°C / + 550°C
- sehr gute Druck- und Temperaturbeständigkeit
- colour: anthracite
- temperature range: - 200°C / + 550°C
- very high pressure and temperature resistance

FKM | FKM

- Farbe: rot-braun
- Temperaturbereich: - 18°C / + 230°C
- gute Beständigkeit gegen mineralische Öle sowie Säuren
- colour: red-brown
- temperature range: - 18°C / + 230°C
- high resistance to mineral oils as well as acids





VERSCHLEISSSCHUTZ

DAS UPGRADE FÜR DIE LANGLEBIGKEIT UNSERER PRODUKTE

Verschleißschutz dient der Erhöhung der Verschleißfestigkeit und somit der Verlängerung der Standzeit von Rohrbauteilen.

Bei der Förderung von harten und abrasiven Schüttgütern – wie beispielsweise Sand, Kies, Getreide oder Zucker – sind Rohrleitungen einem hohen Verschleiß ausgesetzt. Die Folge daraus ist, dass es zu teuren Reparaturen, Stillstands- und Ausfallzeiten kommen kann und dadurch ein erheblicher Schaden verursacht wird.

Um diesem vorzubeugen und die Wirtschaftlichkeit von Industrieanlagen zu erhöhen, bieten wir Ihnen unsere Rohrbauteile mit einer Verschleißschutzaukleidung an.

Zur Auskleidung mit Verschleißschutz werden spezielle Polyurethanplatten an den Innenwänden der Rohrbauteile fixiert. Diese basieren auf Polyetherbasis mit sehr hoher Elastizität und Reißfestigkeit. Positive Eigenschaften sind beispielsweise die Eignung für Lebensmittel und die Beständigkeit gegen Säuren und Laugen in niedrigen Konzentrationen.

Bei uns erhalten Sie den ausgekleideten Rohrbau mit Bördelkante für Spannringverbindungen (DN 150 - 400) oder auch mit Los- und Festflanschen für Flanschverbindungen (DN 150 - 500). Die verwendeten Rohrbauteile haben eine Materialdicke von $s = 2$ mm.

Durch unser modulares System können Rohrbauteile ohne Probleme ausgetauscht oder ersetzt werden. Verbindungselemente, Zubehör und Montagematerialien finden Sie in unserem Hauptkatalog.

WEAR PROTECTION

THE UPGRADE FOR THE DURABILITY OF OUR PRODUCTS

Wear protection increases wear resistance and thus prolongs the service life of piping components.

When conveying hard and abrasive bulk materials – for example as sand, gravel, grain or sugar – pipelines are subject to high wear. As a result, expensive repairs, downtime and stoppages can occur, causing considerable damage.

To prevent this and increase the efficiency of industrial plants, we offer our products with a wear protection lining.

Wear protection liners consist of special polyurethane plates fixed to the inner walls of the piping components. The material is based on a polyether with extremely high elasticity and tear resistance. Positive properties are also suitability for food use and resistance against acids and alkalis in low concentrations.

We can supply you components with wear protection with lips for clamping ring connections (DN 150 - 400) and also with loose and welded flanges for flange connections (DN 150 - 500). The used piping components have a material thickness of $s = 2$ mm.

Due to our modular system, pipe components can be exchanged or replaced without any problems. Connecting components, accessories and assembly materials can be found in our main catalogue.

EIGENSCHAFTEN

Sehr hohe Elastizität und Reißfestigkeit, beständig gegen Säuren und Laugen in niedrigen Konzentrationen

Durchmesser Rohrbau	DN 150 - 400 für Spannringverbindungen DN 150 - 500 für Flanschverbindungen
Material	Polyurethan (mit Geweberücken)
Materialstärke	5 mm
Shorehärte A	85 ± 5
Temperaturbereich	$-30^{\circ}\text{C} / +80^{\circ}\text{C}$

PROPERTIES

extremely high elasticity and tear resistance, resistant against acids and alkalis in low concentrations

Diameter piping	DN 150 - 400 für Spannringverbindungen DN 150 - 500 für Flanschverbindungen
Material	Polyurethan (mit Geweberücken)
Material thickness	5 mm
Shore A hardness	85 ± 5
Temperature range	$-30^{\circ}\text{C} / +80^{\circ}\text{C}$



FLANSCHROHRBAU

Flanschrohrbau wird bei Schüttgutförderungen und lufttechnischen Anlagen mit besonderen Anforderungen an die Dichtheit verwendet. Diese Verbindungen dienen außerdem zur Stabilisation der Rohrleitung.

Unser Flanschprogramm bietet beidseitig Los- oder Festflansch und ist mit einer Blechdicke von 1 – 3 mm Stahl (pulverbeschichtet oder verzinkt) und 1 – 2 mm Edelstahl in den Durchmessern 80 – 710 mm erhältlich. Andere Ausführungen sind auf Anfrage erhältlich.

Weitere Informationen erhalten Sie in unserer Flanschpreisliste oder auf unserer Homepage.

FLANGE PIPING

Flange piping is used for bulk material conveying and ventilation systems with special requirements for tightness.

These connections also serve to stabilize the piping.

Our flange range offers loose and welded flanges on both sides and is available with a sheet thickness of 1 – 3 mm mild steel (powder coated or galvanized) and 1 – 2 mm stainless steel in diameters of 80 – 710 mm.

Other versions are available on request.

You can find further information in our price list for flange piping or on our website.

ATEX

nach Richtlinie 2014/34/EU

Unsere ATEX-konformen Rohrbauteile sind für die Zone 22 (Staub) erhältlich.

ATEX-konforme Ausführungen sind auf Wunsch lieferbar.

ATEX

according to directive 2014/34/EU

Our ATEX-compliant piping components are available for zone 22 (dust).

These versions are available on request.

FDA- und EG-KONFORM

Lebensmittelunbedenklichkeit

Wir liefern unsere Produkte auf Wunsch mit der entsprechenden Konformität.

Sprechen Sie uns gerne an.

FDA- and EG-COMPLIANT

Food-safe

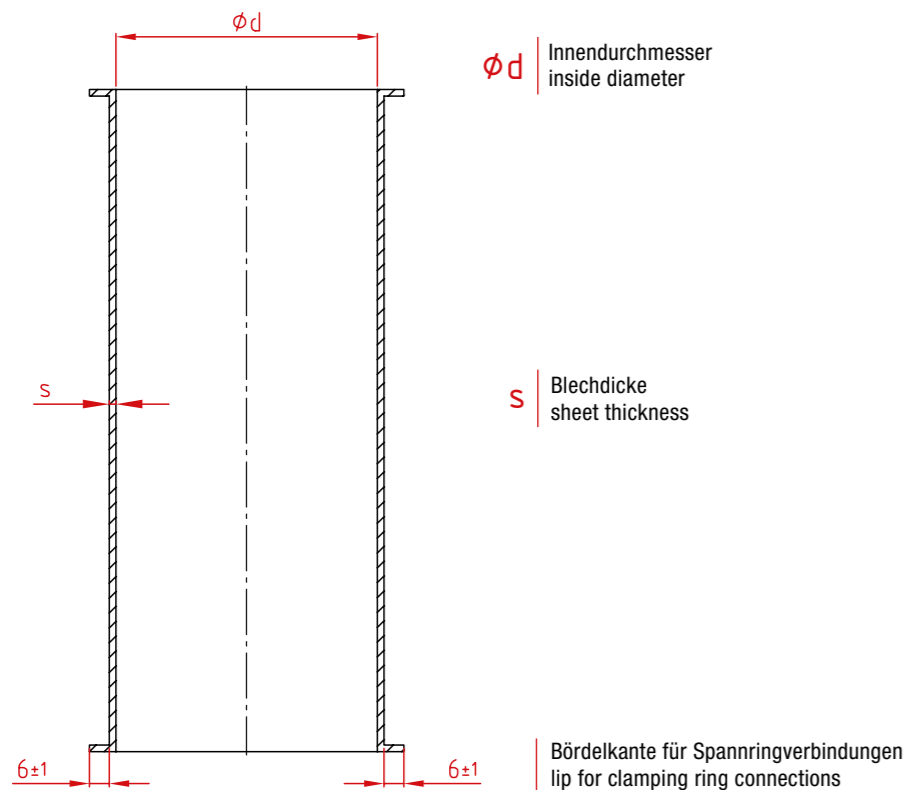
On request we supply our products with the appropriate conformity.

Please feel free to contact us.

BEMASSUNGEN | DIMENSIONS



Erläuterungen zu den Bemaßungen im Katalog | explanations for the dimensions in the catalogue



Grundmaße basic dimensions				
DN	s = 1 mm	s = 1,5mm	s = 2 mm	s = 3 mm
	ϕd	ϕd	ϕd	ϕd
80	78	78	77	
100	100	100	99	
120	120	120	119	
140	136	136	135	
150	150	150	149	148
160	160	160	159	
175	175	175	174	173
200	200	200	199	198
224	220	220	219	218
250	250	250	249	248
280	279	279	278	277
300	300	300	299	298
315	314	314	313	312
350	350	350	349	348
400	400	400	399	398
450	450	450	449	448
500	500	500	499	498
560	559	559	558	557
630	629	629	628	627

Weitere wichtige Bemaßungen im Katalog | further important dimensions in the catalogue

ϕa Außendurchmesser
outside diameter

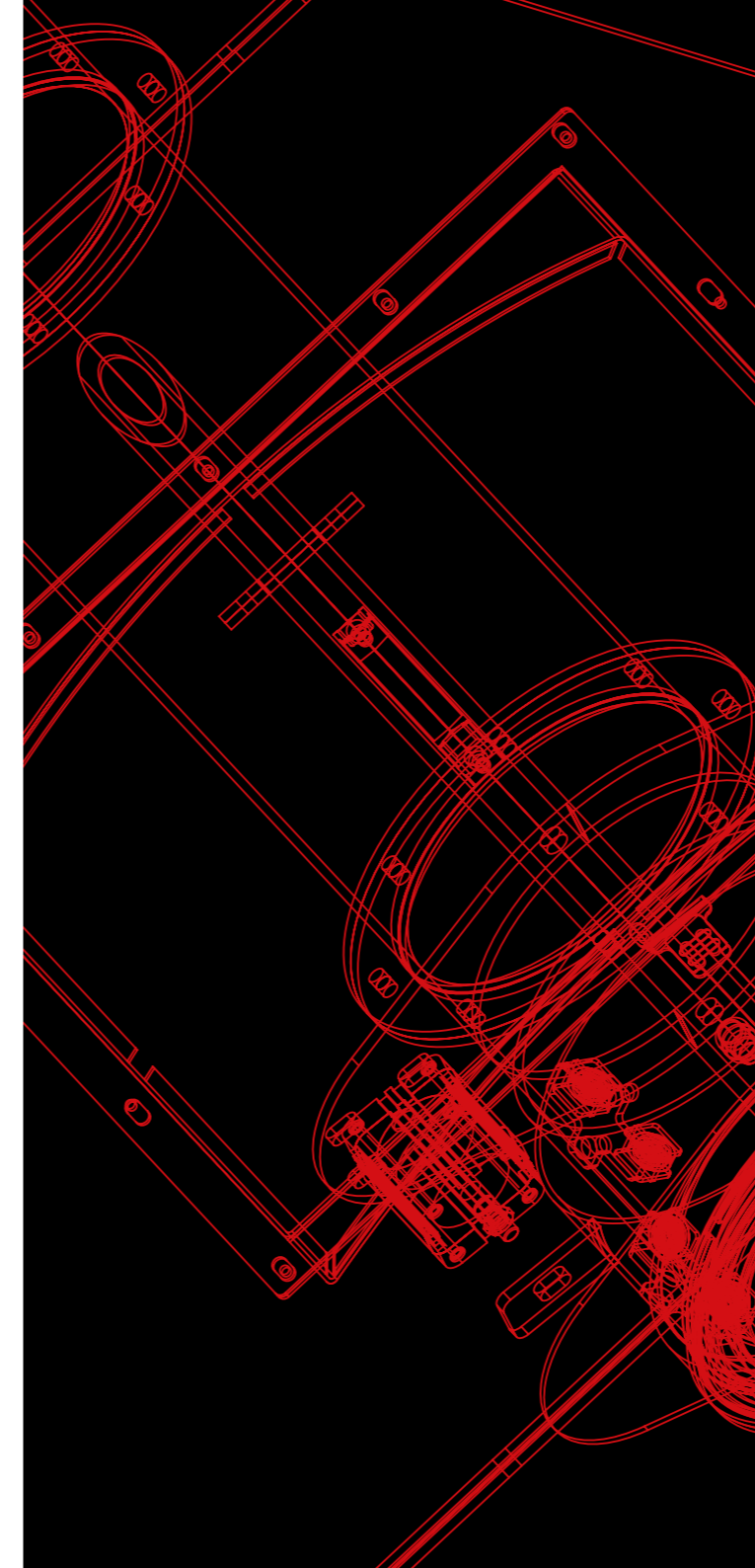
ϕlk Lochkreisdurchmesser
bolt circle

L Länge des Bauteils
length of the component

DN Durchmesser
nominal diameter

Hinweis:
Die Abmessungen auf den einzelnen Produktseiten beziehen sich –
wenn nicht anders angegeben – auf 2 mm Rohrbau.

Note:
Unless stated otherwise, the dimensions on the individual product
pages relate to 2 mm piping.



ROHRE
Rohre
Einschieberohre
Anschweißenden

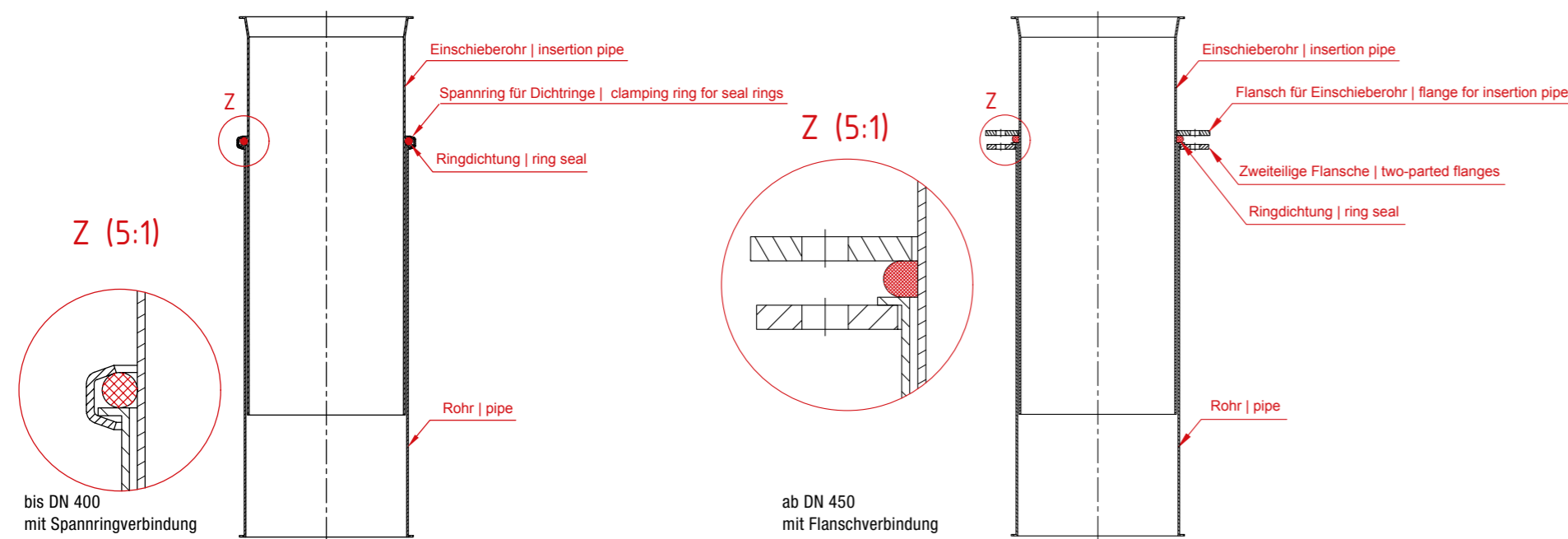
PIPES
Pipes
Insertion pipes
Welding ends

EINSCHIEBEROHR | INSERTION PIPES



L = 200 mm	1,5 mm pulverbeschichtet 1,5 mm powder coated		2 mm pulverbeschichtet 2 mm powder coated		1,5 mm feuerverzinkt 1,5 mm hot-dip galv.		2 mm feuerverzinkt 2 mm hot-dip galv.		1,5 mm 1.4301 1,5 mm 1.4301		2 mm 1.4301 2 mm 1.4301	
	Art.-Nr.	€	Art.-Nr.	€	Art.-Nr.	€	Art.-Nr.	€	Art.-Nr.	€	Art.-Nr.	€
DN 80	0811009 *	16,30			0812009 *	20,00			0813009 *	22,90		
DN 100	1011009	17,00			1012009	21,00			1013009	25,40		
DN 120	1211009	18,10			1212009	22,00			1213009	27,30		
DN 140	1411009	22,60			1412009	27,60			1413009	30,20		
DN 150	1511009 *	22,60	1521009	30,90	1512009 *	27,60	1522009	34,80	1513009 *	30,20	1523009	47,70
DN 160	1611009	24,30	1621009	37,60	1612009	29,50	1622009	41,40	1613009	34,00	1623009	49,50
DN 175	1711009	24,30	1721009	37,60	1712009	29,50	1722009	41,40	1713009	34,00	1723009	49,50
DN 200	2011009 *	27,10	2021009	43,00	2012009 *	34,10	2022009	48,90	2013009 *	38,10	2023009	54,80
DN 224	2211009	34,30	2221009	48,60	2212009	42,90	2222009	54,90	2213009	43,40	2223009	64,30
DN 250	2511009 *	34,30	2521009	48,60	2512009 *	42,90	2522009	54,90	2513009	43,40	2523009	64,30
DN 280	2811009	37,00	2821009	54,10	2812009	45,00	2822009	60,10	2813009	49,10	2823009	73,20
DN 300	3011009	37,00	3021009	54,10	3012009	45,00	3022009	60,10	3013009	49,10	3023009	73,20
DN 315	3111009	46,20	3121009	62,10	3112009	56,50	3122009	69,90	3113009	54,10	3123009	81,40

* s = 1 mm



bis DN 400
mit Spannringverbindung
up to DN 400
with clamping ring connection

ab DN 450
mit Flanschverbindung
from DN 450
with flange connection

WELDING ENDS | ANSCHWEISSENDEN



Information

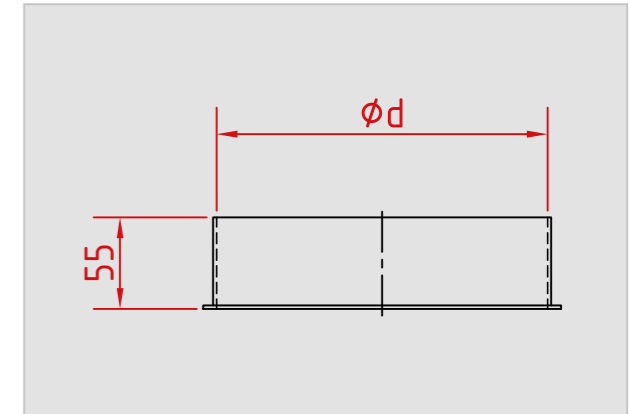
eine Seite ungebördelt

one side without lip

Abbildung | Illustration

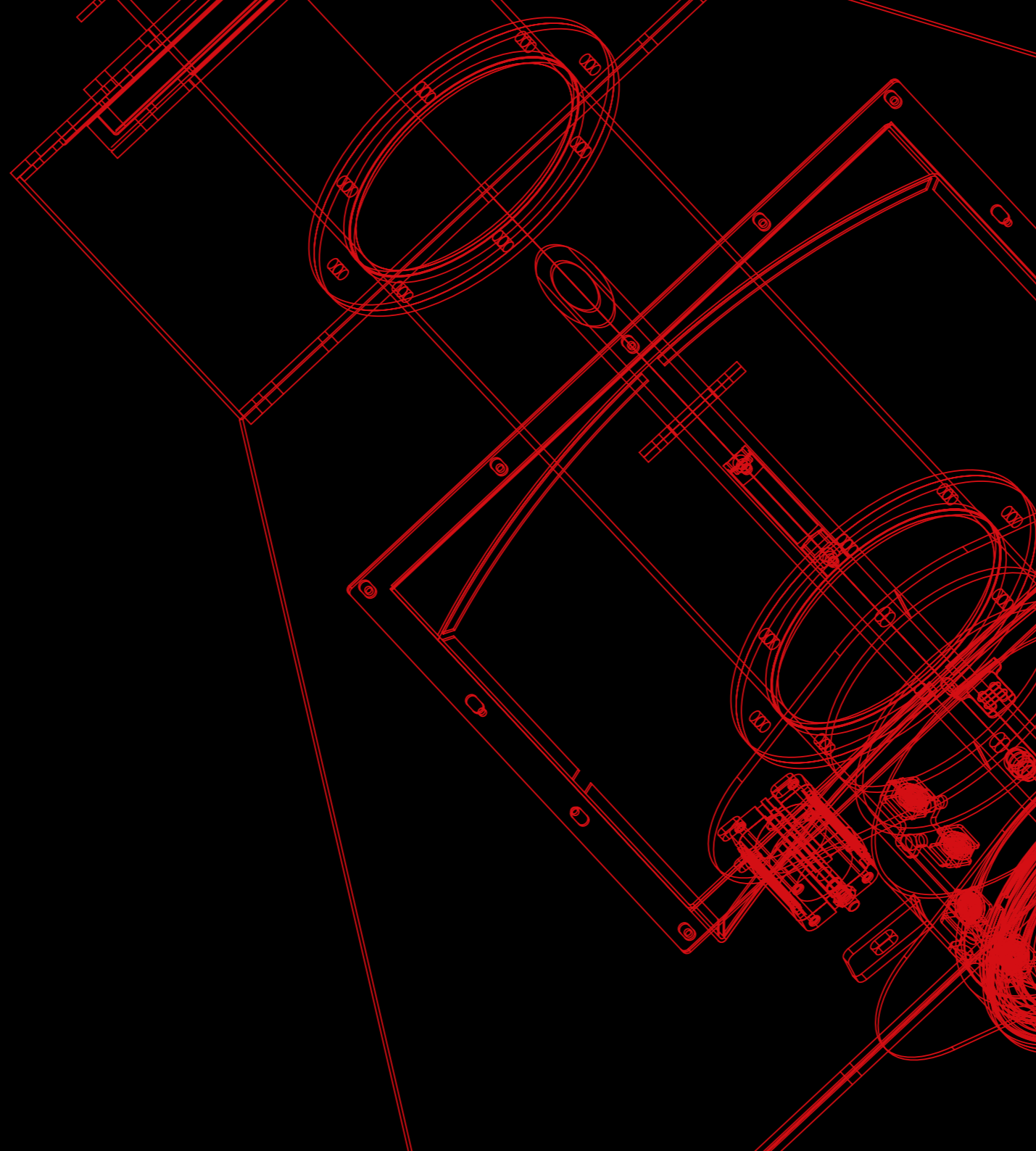


Technische Zeichnung | Technical drawing



Dimensions	
L = 55 mm	
DN	ød
80	77
100	99
120	119
140	135
150	149
160	159
175	174
200	199
224	219
250	249
280	278
300	299
315	313
350	349
400	399
450	449
500	499
560	558
630	628

L = 55 mm	2 mm unbehandelt 2 mm untreated		3 mm unbehandelt 3 mm untreated		2 mm pulverbeschichtet 2 mm powder coated		3 mm pulverbeschichtet 3 mm powder coated		2 mm 1.4301 2 mm 1.4301	
	Art.-Nr.	€	Art.-Nr.	€	Art.-Nr.	€	Art.-Nr.	€	Art.-Nr.	€
DN 80	0820006	5,60			0821006	5,60			0823006	9,50
DN 100	1020006	5,70			1021006	5,70			1023006	9,80
DN 120	1220006	6,20			1221006	6,20			1223006	10,40
DN 140	1420006	7,10			1421006	7,10			1423006	11,90
DN 150	1520006	7,10	1530006	9,30	1521006	7,10	1531006	9,30	1523006	11,90
DN 160	1620006	7,50			1621006	7,50			1623006	13,50
DN 175	1720006	7,50	1730006	10,30	1721006	7,50	1731006	10,30	1723006	13,50
DN 200	2020006	8,00	2030006	10,80	2021006	8,00	2031006	10,80	2023006	15,00
DN 224	2220006	8,30	2230006	11,30	2221006	8,30	2231006	11,30	2223006	17,10
DN 250	2520006	8,30	2530006	11,30	2521006	8,30	2531006	11,30	2523006	17,10
DN 280	2820006	10,10	2830006	12,90	2821006	10,10	2831006	12,90	2823006	19,50
DN 300	3020006	10,10	3030006	12,90	3021006	10,10	3031006	12,90	3023006	19,50
DN 315	3120006	10,50	3130006	14,00	3121006	10,50	3131006	14,00	3123006	20,40
DN 350	3520006	10,50	3530006	14,00	3521006	10,50	3531006	14,00	3523006	20,40
DN 400	4020006	11,70	4030006	15,30	4021006	11,70	4031006	15,30	4023006	22,60
DN 450	4520006	13,30	4530006	18,20	4521006	13,30	4531006	18,20	4523006	27,90
DN 500	5020006	15,20	5030006	19,70	5021006	15,20	5031006	19,70	5023006	31,20
DN 560	5620006	17,50	5630006	22,70	5621006	17,50	5631006	22,70	5623006	36,50
DN 630	6320006	19,50	6330006	25,80	6321006	19,50	6331006	25,80	6323006	40,70



VERBINDUNGSELEMENTE

Spannringe
Dichtungen
Flansche




CONNECTING COMPONENTS

Clamping rings
Sealings
Flanges

SPANNRINGE MIT DICHTMASSE | CLAMPING RINGS WITH SEALING COMPOUND



Information

 Dichtmasse:
Temperaturbereich: -40°C / +80°C
Materialbasis: Butyl-Kautschuk


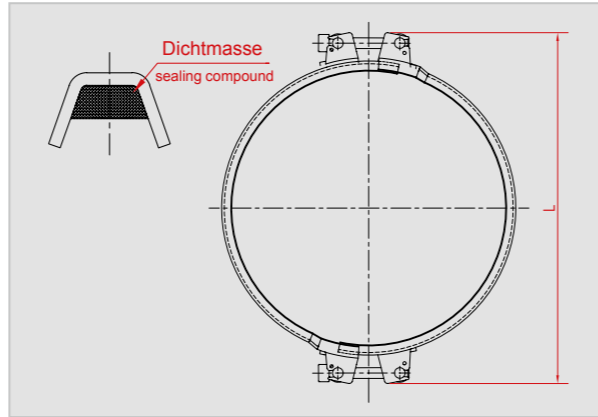
 sealing compound:
temperature range: -40°C / +80°C
base material: butyl rubber

Abbildung | Illustration



Technische Zeichnung | Technical drawing




Dimensions	
DN	L
80	155
100	175
120	195
140	215
150	225
160	235
175	250
200	275
224	300
250	325
280	355
300	375
315	390
350	425
400	475
450	525
500	575
560	635
630	705

DN	1,5 mm galv. verzinkt 1,5 mm electr. galvanized		2 mm galv. verzinkt 2 mm electr. galvanized		3 mm galv. verzinkt 3 mm electr. galvanized	
	Art.-Nr.	€	Art.-Nr.	€	Art.-Nr.	€
DN 80	0812025	7,10				
DN 100	1012025	7,70	1022025	7,90		
DN 120	1212025	8,30	1222025	8,60		
DN 140	1412025	8,60	1422025	9,50		
DN 150	1512025	8,60	1522025	9,50	1532025	10,10
DN 160	1612025	9,80	1622025	10,90		
DN 175	1712025	9,80	1722025	10,90	1732025	12,20
DN 200	2012025	10,30	2022025	11,60	2032025	13,10
DN 224	2212025	11,40	2222025	13,10	2232025	13,70
DN 250	2512025	11,40	2522025	13,10	2532025	13,70
DN 280	2812025	13,90	2822025	17,20	2832025	18,10
DN 300	3012025	13,90	3022025	17,20	3032025	18,10
DN 315	3112025	18,70	3122025	20,50	3132025	21,20
DN 350	3512025	20,40	3522025	21,20	3532025	21,70
DN 400	4012025	23,90	4022025	24,00	4032025	24,40
DN 450	4512025	27,10	4522025	28,10	4532025	28,80
DN 500	5012025	31,40	5022025	32,20	5032025	32,60
DN 560			5622025	37,10	5632025	38,60
DN 630			6322025	42,20	6332025	42,50

CLAMPING RINGS FOR SEAL RINGS | SPANNRINGE FÜR DICHRINGE



Information

 für 1 – 3 mm Rohrbau
erforderliches Zubehör:
Dichtringe, Seite 34 – 35


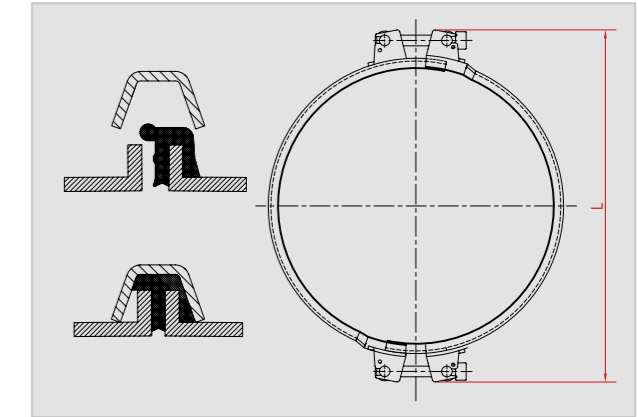
 for 1 – 3 mm piping
required accessories:
seal rings, page 34 – 35

Abbildung | Illustration



Technische Zeichnung | Technical drawing



Dimensions	
DN	L
80	155
100	175
120	195
140	215
150	225
160	235
175	250
200	275
224	300
250	325
280	355
300	375
315	390
350	425
400	475
450	525
500	575
560	635
630	705

DN	1 - 2 mm galv. verzinkt 1 - 2 mm electr. galvanized		3 mm galv. verzinkt 3 mm electr. galvanized		1 - 2 mm 1.4301 1 - 2 mm 1.4301		3 mm 1.4301 3 mm 1.4301	
	Art.-Nr.	€	Art.-Nr.	€	Art.-Nr.	€	Art.-Nr.	€
DN 80	0822172	8,30			0823172	22,20		
DN 100	1022172	8,40			1023172	23,30		
DN 120	1222172	8,60			1223172	24,20		
DN 140	1422172	10,00			1423172	25,90		
DN 150	1522172	10,00	1532172	10,00	1523172	25,90	1533172	25,90
DN 160	1622172	11,60			1623172	27,20		
DN 175	1722172	11,60	1732172	11,60	1723172	27,20	1733172	27,20
DN 200	2022172	12,80	2032172	12,80	2023172	28,80	2033172	28,80
DN 224	2222172	13,30			2223172	31,20		
DN 250	2522172	13,30	2532172	13,30	2523172	31,20	2533172	31,20
DN 280	2822172	16,80			2823172	34,10		
DN 300	3022172	16,80	3032172	16,80	3023172	34,10	3033172	34,10
DN 315	3122172	18,80			3123172	35,90		
DN 350	3522172	19,70	3532172	19,70	3523172	36,80	3533172	36,80
DN 400	4022172	22,60	4032172	22,60	4023172	38,30	4033172	38,30
DN 450	4522172	26,90			4523172	40,90		
DN 500	5022172	30,70			5023172	44,00		
DN 560	5622172	33,00			5623172	47,20		
DN 630	6322172	39,60			6323172	52,40		

SCHNELLVERSCHLUSS-SPANNRINGE | QUICK RELEASE CLAMPING RINGS



Information



für 1 - 2 mm Rohrbau

Zur Sicherung gegen unbeabsichtigtes Öffnen muss die Verschraubungsseite angezogen werden.

erforderliches Zubehör:
Dichtringe, Seite 34 – 35



for 1 - 2 mm piping

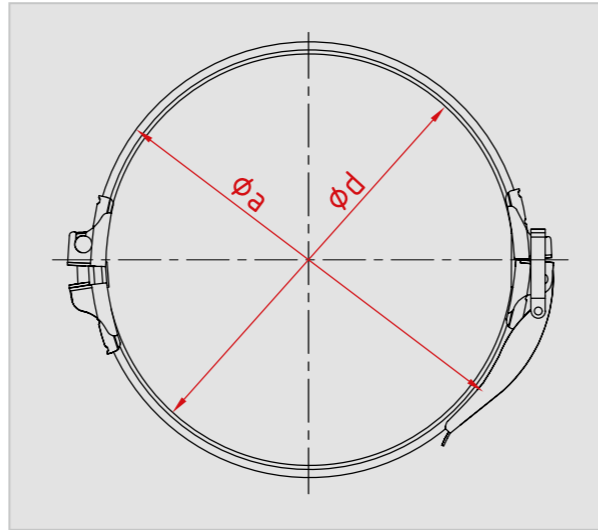
The screwing must be tightened to secure against unintentional opening.

required accessories:
seal rings, page 34 – 35

Abbildung | Illustration



Technische Zeichnung | Technical drawing



Dimensions		
DN	ϕd	ϕa
80	80	100
100	103	123
120	123	143
140	139	159
150	153	173
175	178	198
200	203	223
224	223	243
250	253	273
280	281	301
300	303	323
315	316	336
350	353	373
400	403	423
450	453	473

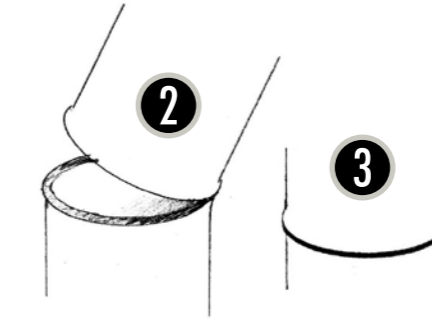
	galv. verzinkt electr. galvanized	1.4301 1.4301		
	Art.-Nr.	€	Art.-Nr.	€
DN 80	0802127	11,60	0803127	26,00
DN 100	1002127	11,60	1003127	26,00
DN 120	1202127	11,90	1203127	27,00
DN 140	1402127	12,40	1403127	27,80
DN 150	1502127	12,40	1503127	27,80
DN 160	1602127	13,00	1603127	28,70
DN 175	1702127	13,00	1703127	28,70
DN 200	2002127	14,00	2003127	29,80
DN 224	2202127	17,40	2203127	33,70
DN 250	2502127	17,40	2503127	33,70
DN 280	2802127	19,00	2803127	35,30
DN 300	3002127	19,00	3003127	35,30
DN 315	3102127	23,80	3103127	42,80
DN 350	3502127	28,10	3503127	49,30
DN 400	4002127	35,40	4003127	62,60
DN 450	4502127	43,90	4503127	74,30

ASSEMBLY INSTRUCTION FOR CLAMPING RINGS | MONTAGEANLEITUNG FÜR SPANNRINGE



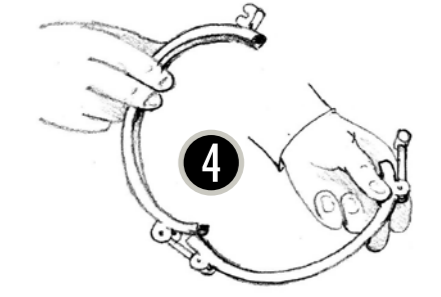
Den Dichtring entsprechend dem Rohrdurchmesser wählen und auf eine der Bördelkanten ziehen. Dabei muss mit der Naht begonnen werden. Die profilierte Seite des Dichtringes muss zum Anschlussrohr zeigen. Beim Aufziehen kann der Dichtring etwas gezogen werden.

Select the seal ring according to the pipe diameter and pull it onto one of the lips. Start at the seam. The profiled side of the seal ring must face the connecting pipe. The seal ring may be drawn a little when pulling on.



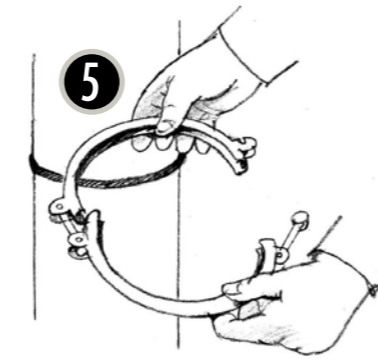
Das Anschlussrohr in gleichmäßiger Flucht an das Rohr mit dem aufgezogenen Dichtring ansetzen und Passung kontrollieren.

Place the connecting pipe evenly aligned onto the pipe with the fitted seal ring and check the fit.



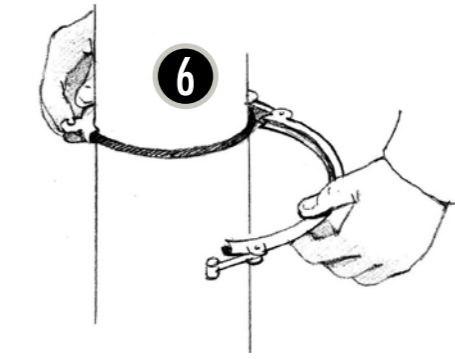
Beide Spannschrauben lösen, aber nicht ganz aus den Zugankern herausdrehen. Einer der Zuganker ist gelb verzinkt bzw. in der Edelstahl-Ausführung mit einer Rille versehen. Diesen Zuganker aushaken.

Loosen both clamping screws, but do not completely unscrew from the tension anchors. One of the tension anchors is galvanized yellow or, in the stainless steel version, has a groove. Unhook this tension anchor.



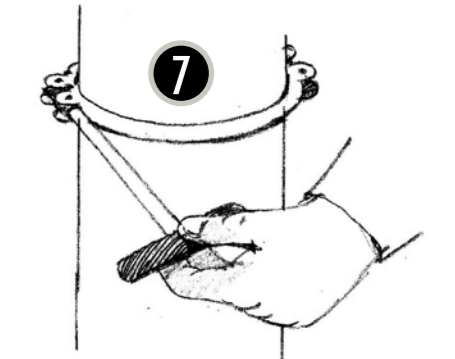
Den Spannring um den drehbaren Zuganker öffnen. Der gesamte Spannring bleibt dabei inklusive Schrauben als Einheit zusammen.

Open the clamping ring by rotating at the tension anchor. The entire clamping ring remains together as a unit including the screws.



Den Spannring um die zusammengefügte Rohrteile legen und den Zuganker einhängen.

Place the clamping ring around the pipe parts and hook in the tension anchor.



Zum Schluss beide Schrauben gleichmäßig mit einem Drehmoment von 10 Nm anziehen.

Finally, tighten both screws evenly with a torque of 10 Nm.

* Bei der Montage von „Spannrings mit Dichtmasse“ entfällt Punkt 1. Außerdem muss vor Verwendung dieses Spannrings die Folie von der Dichtmasse entfernt werden.

* Step 1 is omitted when mounting "clamping rings with sealing compound". The foil must be removed from the sealing compound before using the clamping ring.

DICHTRINGE | SEAL RINGS



Information



für 1 - 3 mm Rohrbau

Die angegebenen Maße beziehen sich auf den verbauten Zustand.



for 1 - 3 mm piping

The specified dimensions refer to the installed condition.

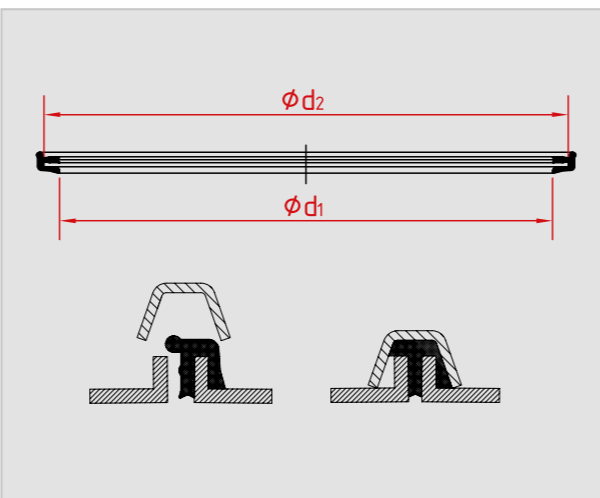
Eigenschaften auf Seite 14 – 15
Properties on page 14 – 15

Dimensions		
DN	ød1	ød2
80	81	94
100	103	116
120	123	136
140	139	152
150	153	166
160	163	176
175	178	191
200	203	216
224	223	236
250	253	266
280	282	295
300	303	316
315	317	330
350	353	366
400	403	416
450	453	466
500	503	516
560	562	575
630	632	645

Abbildung | Illustration



Technische Zeichnung | Technical drawing



	NBR NBR	Silikon silicone	Silikon detektierbar silicone detectable	EPDM EPDM	FKM FKM				
1 – 1,5 mm	Art.-Nr.	€	Art.-Nr.	€	Art.-Nr.	€	Art.-Nr.	€	
DN 80	0817060	1,90	0818060	3,20	0815060	5,80	0810060	3,20	0819060
DN 100	1017060	2,40	1018060	3,30	1015060	6,40	1010060	3,30	1019060
DN 120	1217060	2,50	1218060	3,50	1215060	7,00	1210060	3,50	1219060
DN 140	1417060	2,60	1418060	3,80	1415060	7,60	1410060	3,80	1419060
DN 150	1517060	2,60	1518060	3,80	1515060	7,90	1510060	3,80	1519060
DN 160	1617060	2,80	1618060	4,10	1615060	8,60	1610060	4,10	1619060
DN 175	1717060	2,80	1718060	4,10	1715060	8,60	1710060	4,10	1719060
DN 200	2017060	3,20	2018060	4,30	2015060	9,20	2010060	4,30	2019060
DN 224	2217060	3,50	2218060	5,00	2215060	9,80	2210060	5,00	2219060
DN 250	2517060	3,50	2518060	5,00	2515060	10,50	2510060	5,00	2519060
DN 280	2817060	3,70	2818060	5,30	2815060	11,20	2810060	5,30	2819060
DN 300	3017060	3,80	3018060	5,30	3015060	11,90	3010060	5,30	3019060
DN 315	3117060	3,90	3118060	5,80	3115060	12,10	3110060	5,80	3119060
DN 350	3517060	4,30	3518060	5,80	3515060	13,20	3510060	5,80	3519060
DN 400	4017060	5,00	4018060	6,60	4015060	14,50	4010060	6,60	4019060
DN 450	4517060	5,60	4518060	7,90	4515060	15,80	4510060	7,90	4519060
DN 500	5017060	6,60	5018060	8,40	5015060	17,40	5010060	8,40	5019060

Markbedingt nur auf Anfrage erhältlich.
Only available on request due to market conditions.



SEAL RINGS | DICHTRINGE

	NBR ** NBR **	Silikon ** silicone **	Silikon detektierbar ** silicone detectable **	EPDM EPDM	FKM FKM				
2 mm	Art.-Nr.	€	Art.-Nr.	€	Art.-Nr.	€	Art.-Nr.	€	
DN 80	0827060	1,90	0828060	3,20	0825060	5,80	0820060	3,20	0829060
DN 100	1027060	2,40	1028060	3,30	1025060	6,40	1020060	3,30	1029060
DN 120	1227060	2,50	1228060	3,50	1225060	7,00	1220060	3,50	1229060
DN 140	1427060	2,60	1428060	3,80	1425060	7,60	1420060	3,80	1429060
DN 150	1527060	2,60	1528060	3,80	1525060	7,90	1520060	3,80	1529060
DN 160	1627060	2,80	1628060	4,10	1625060	8,60	1620060	4,10	1629060
DN 175	1727060	2,80	1728060	4,10	1725060	8,60	1720060	4,10	1729060
DN 200	2027060	3,20	2028060	4,30	2025060	9,20	2020060	4,30	2029060
DN 224	2227060	3,50	2228060	5,00	2225060	9,80	2220060	5,00	2229060
DN 250	2527060	3,50	2528060	5,00	2525060	10,50	2520060	5,00	2529060
DN 280	2827060	3,70	2828060	5,30	2825060	11,20	2820060	5,30	2829060
DN 300	3027060	3,80	3028060	5,30	3025060	11,90	3020060	5,30	3029060
DN 315	3127060	3,90	3128060	5,80	3125060	12,10	3120060	5,80	3129060
DN 350	3527060	4,30	3528060	5,80	3525060	13,20	3520060	5,80	3529060
DN 400	4027060	5,00	4028060	6,60	4025060	14,50	4020060	6,60	4029060
DN 450	4527060	5,60	4528060	7,90	4525060	15,80	4520060	7,90	4529060
DN 500	5027060	6,60	5028060	8,40	5025060	17,40	5020060	8,40	5029060
DN 560	5627060	8,00	5628060	9,20	5625060	19,30	5620060	9,20	5629060
DN 630	6327060	8,50	6328060	10,60	6325060	20,00	6320060	10,60	6329060

Markbedingt nur auf Anfrage erhältlich.
Only available on request due to market conditions.

** auch für 3 mm | also for 3 mm

RINGDICHTUNGEN | RING SEALS



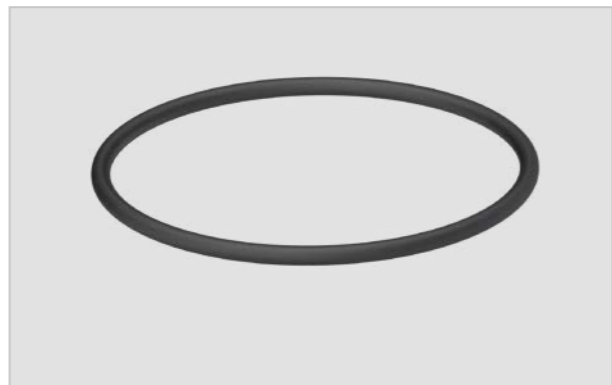
Information

für Einschieberohre
für Spannringverbindungen

for insertion pipes
for clamping ring connections

Eigenschaften auf Seite 14 – 15
Properties on page 14 – 15

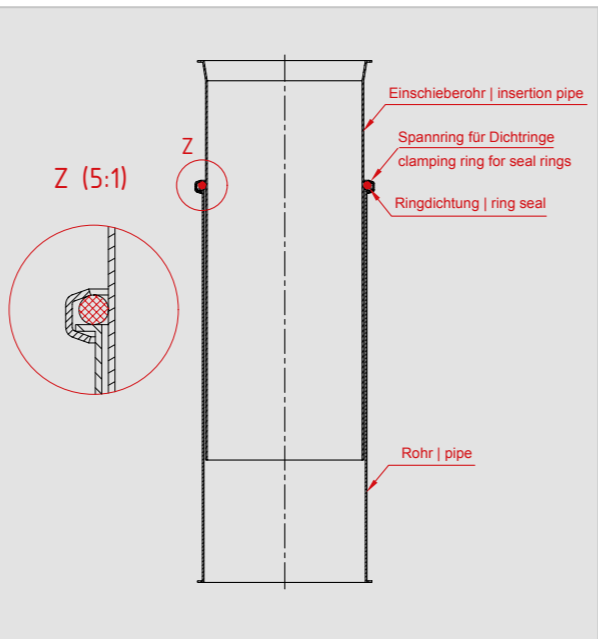
Abbildung | Illustration



9 mm	NBR		Silikon silicone		EPDM		FKM	
	Art.-Nr.	€	Art.-Nr.	€	Art.-Nr.	€	Art.-Nr.	€
DN 80	0807911	2,00	0808911	4,80	0800911	4,80	0809911	
DN 100	1007911	2,30	1008911	5,30	1000911	5,30	1009911	
DN 120	1207911	2,50	1208911	5,60	1200911	5,60	1209911	
DN 140	1407911	2,90	1408911	6,20	1400911	6,20	1409911	
DN 150	1507911	2,90	1508911	6,20	1500911	6,20	1509911	
DN 160	1607911	3,30	1608911	6,80	1600911	6,80	1609911	
DN 175	1707911	3,30	1708911	6,80	1700911	6,80	1709911	
DN 200	2007911	3,70	2008911	7,10	2000911	7,10	2009911	
DN 224	2207911	3,90	2208911	7,40	2200911	7,40	2209911	
DN 250	2507911	4,00	2508911	8,00	2500911	8,00	2509911	
DN 280	2807911	4,30	2808911	8,60	2800911	8,60	2809911	
DN 300	3007911	4,80	3008911	8,80	3000911	8,80	3009911	
DN 315	3107911	5,00	3108911	9,90	3100911	9,90	3109911	
DN 350	3507911	5,20	3508911	10,50	3500911	10,50	3509911	
DN 400	4007911	5,60	4008911	12,10	4000911	12,10	4009911	

Markbedingt nur auf Anfrage erhältlich.
Only available on request due to market conditions.

Technische Zeichnung | Technical drawing



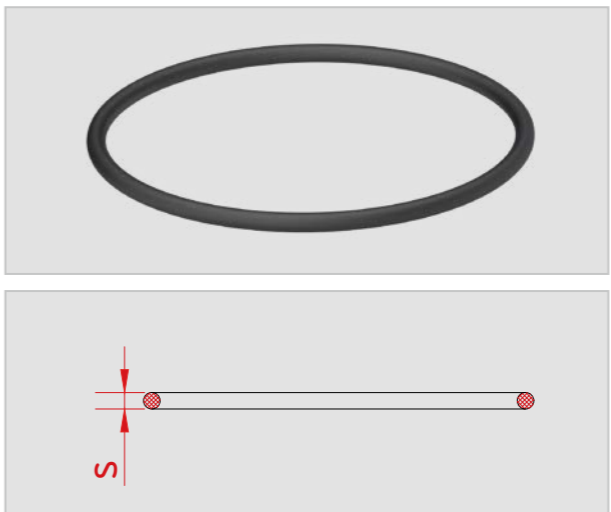
Information

für Einschieberohre
für Flanschverbindungen

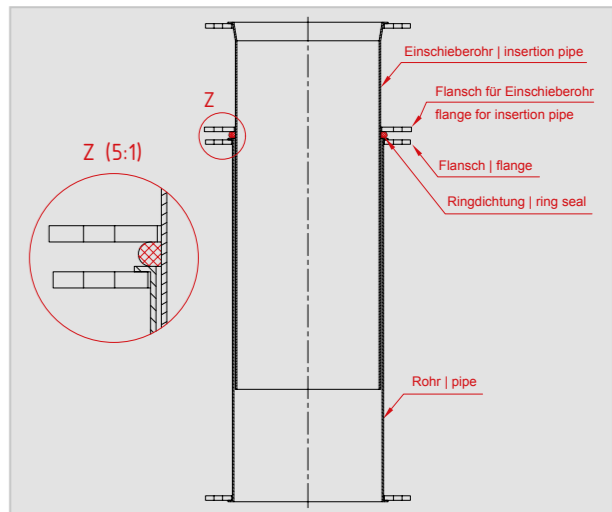
for insertion pipes
for flange connections

Eigenschaften auf Seite 14 – 15
Properties on page 14 – 15

Abbildung | Illustration



Technische Zeichnung | Technical drawing



Dimensions	
DN	s
80	9
100	9
120	9
140	9
150	9
160	9
175	9
200	9
224	9
250	9
280	9
300	9
315	9
350	16
400	16
450	16
500	16
560	16
630	16

DN	NBR		Silikon silicone		EPDM		FKM	
	Art.-Nr.	€	Art.-Nr.	€	Art.-Nr.	€	Art.-Nr.	€
DN 80	0807911	2,00	0808911	4,80	0800911	4,80	0809911	
DN 100	1007911	2,30	1008911	5,30	1000911	5,30	1009911	
DN 120	1207911	2,50	1208911	5,60	1200911	5,60	1209911	
DN 140	1407911	2,90	1408911	6,20	1400911	6,20	1409911	
DN 150	1507911	2,90	1508911	6,20	1500911	6,20	1509911	
DN 160	1607911	3,30	1608911	6,80	1600911	6,80	1609911	
DN 175	1707911	3,30	1708911	6,80	1700911	6,80	1709911	
DN 200	2007911	3,70	2008911	7,10	2000911	7,10	2009911	
DN 224	2207911	3,90	2208911	7,40	2200911	7,40	2209911	
DN 250	2507911	4,00	2508911	8,00	2500911	8,00	2509911	
DN 280	2807911	4,30	2808911	8,60	2800911	8,60	2809911	
DN 300	3007911	4,80	3008911	8,80	3000911	8,80	3009911	
DN 315	3107911	5,00	3108911	9,90	3100911	9,90	3109911	
DN 350	3507912	27,50	3508912	49,90	3500912	31,30	3509912	
DN 400	4007912	27,50	4008912	52,20	4000912	32,00	4009912	
DN 450	4507912	30,70	4508912	56,70	4500912	34,50	4509912	
DN 500	5007912	32,60	5008912	61,70	5000912	36,40	5009912	
DN 560	5607912	39,40	5608912	75,00	5600912	43,50	5609912	
DN 630	6307912	52,20	6308912	98,70	6300912	50,80	6309912	

Markbedingt nur auf Anfrage erhältlich.
Only available on request due to market conditions.

FLANSCHEN | FLANGES

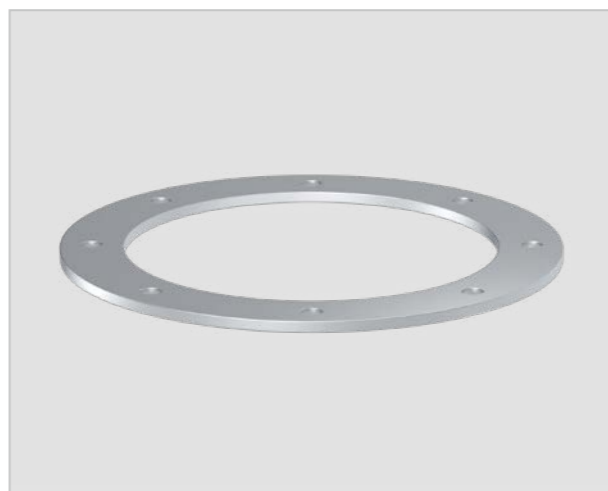


Information

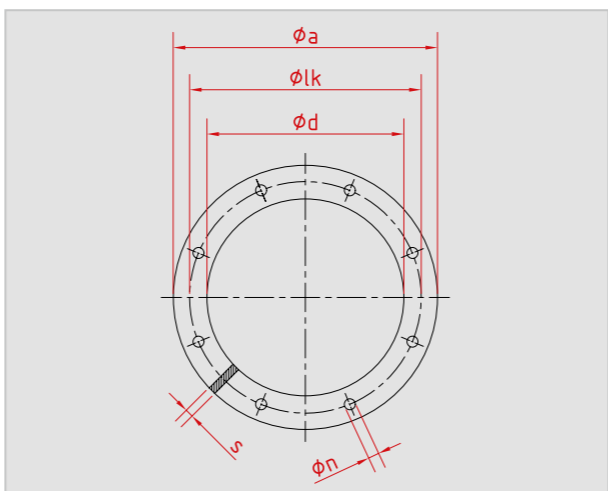
gebohrt nach DIN 24154 R2

drilled according to DIN 24154 R2

Abbildung | Illustration



Technische Zeichnung | Technical drawing



Dimensions						
DN	ϕd	ϕa	ϕlk	ϕn	s	Lochzahl
80	82	142	118	9,5	6	4
100	105	165	139	9,5	6	4
120	125	185	165	9,5	6	4
140	142	212	182	11,5	6	8
150	155	225	191	11,5	6	8
160	164	234	200	11,5	6	8
175	180	250	219	11,5	6	8
200	205	275	241	11,5	6	8
224	227	295	265	11,5	6	8
250	256	326	292	11,5	6	8
280	283	363	332	11,5	8	8
300	305	385	349	11,5	8	8
315	318	398	366	11,5	8	8
350	355	435	405	11,5	8	8
400	408	488	448	11,5	8	12
450	457	537	497	11,5	8	12
500	507	587	551	11,5	8	12
560	564	664	629	14	8	16
630	634	734	698	14	8	16

DN	pulverbeschichtet powder coated		feuerverzinkt hot-dip galvanized		1.4301 1.4301	
	Art.-Nr.	€	Art.-Nr.	€	Art.-Nr.	€
DN 80	0861054	8,50	0862054	9,50	0863054	26,90
DN 100	1061054	9,20	1062054	10,40	1063054	28,40
DN 120	1261054	10,50	1262054	11,30	1263054	30,10
DN 140	1461054	11,00	1462054	13,10	1463054	34,50
DN 150	1561054	11,00	1562054	13,10	1563054	34,50
DN 160	1661054	11,60	1662054	14,40	1663054	37,90
DN 175	1761054	11,60	1762054	14,40	1763054	37,90
DN 200	2061054	11,70	2062054	14,70	2063054	43,60
DN 224	2261054	14,50	2262054	17,30	2263054	51,30
DN 250	2561054	14,50	2562054	17,30	2563054	51,30
DN 280	2881054	20,10	2882054	24,50	2883054	70,50
DN 300	3081054	20,10	3082054	24,50	3083054	70,50
DN 315	3181054	21,00	3182054	25,30	3183054	77,90
DN 350	3581054	21,00	3582054	25,30	3583054	77,90
DN 400	4081054	24,30	4082054	28,70	4083054	88,10
DN 450	4581054	26,40	4582054	31,20	4583054	94,10
DN 500	5081054	28,30	5082054	33,60	5083054	99,10
DN 560	5681054	34,80	5682054	43,10	5683054	156,30
DN 630	6381054	37,00	6382054	53,00	6383054	166,10



Information

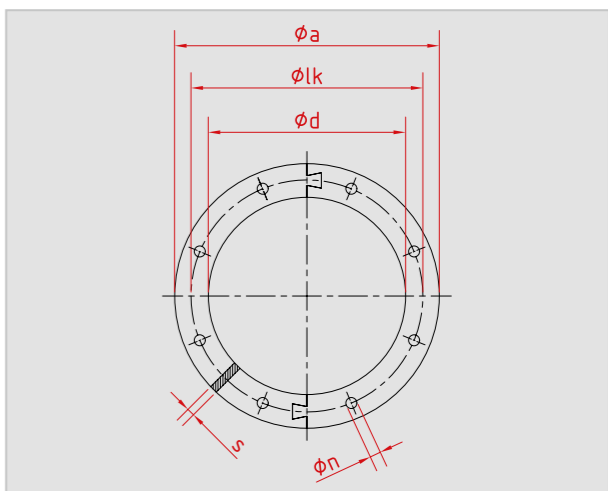
gebohrt nach DIN 24154 R2

drilled according to DIN 24154 R2

Abbildung | Illustration



Technische Zeichnung | Technical drawing



Dimensions						
DN	ϕd	ϕa	ϕlk	ϕn	s	Lochzahl
80	82	142	118	9,5	6	4
100	105	165	139	9,5	6	4
120	125	185	165	9,5	6	4
140	142	212	182	11,5	6	8
150	155	225	191	11,5	6	8
160	164	234	200	11,5	6	8
175	180	250	219	11,5	6	8
200	205	275	241	11,5	6	8
224	227	295	265	11,5	6	8
250	256	326	292	11,5	6	8
280	283	363	332	11,5	8	8
300	305	385	349	11,5	8	8
315	318	398	366	11,5	8	8
350	355	435	405	11,5	8	8
400	408	488	448	11,5	8	12
450	457	537	497	11,5	8	12
500	507	587	551	11,5	8	12
560	564	664	629	14	8	16
630	634	734	698	14	8	16

DN	pulverbeschichtet powder coated		galv. verzinkt electr. galvanized		1.4301 1.4301	
	Art.-Nr.	€	Art.-Nr.	€	Art.-Nr.	€
DN 80	0861154	16,80	0862154	18,50	0863154	39,80
DN 100	1061154	18,00	1062154	19,70	1063154	48,10
DN 120	1261154	19,80	1262154	21,70	1263154	53,70
DN 140	1461154	25,00	1462154	27,50	1463154	67,40
DN 150	1561154	34,40	1562154	35,20	1563154	93,20
DN 160	1661154	38,10	1662154	38,90	1663154	104,20
DN 175	1761154	38,10	1762154	38,90	1763154	104,20
DN 200	2061154	39,50	2062154	42,40	2063154	115,20
DN 224	2261154	45,00	2262154	46,80	2263154	123,10
DN 250	2561154	49,40	2562154	50,70	2563154	136,90
DN 280	2881154	54,50	2882154	55,20	2883154	140,50
DN 300	3081154	60,00	3082154	61,90	3083154	186,00
DN 315	3181154	75,40	3182154	82,00	3183154	202,00
DN 350	3581154	75,60	3582154	82,60	3583154	203,30
DN 400	4081154	88,70	4082154	102,50	4083154	256,90
DN 450	4581154	176,50	4582154	180,00	4583154	273,50
DN 500	5081154	212,30	5082154	217,30	5083154	350,20
DN 560	5681154	241,70	5682154	246,50	5683154	440,40
DN 630	6381154	281,80	6382154	289,40	6383154	466,60

FLACHDICHTUNGEN | FLAT SEALS



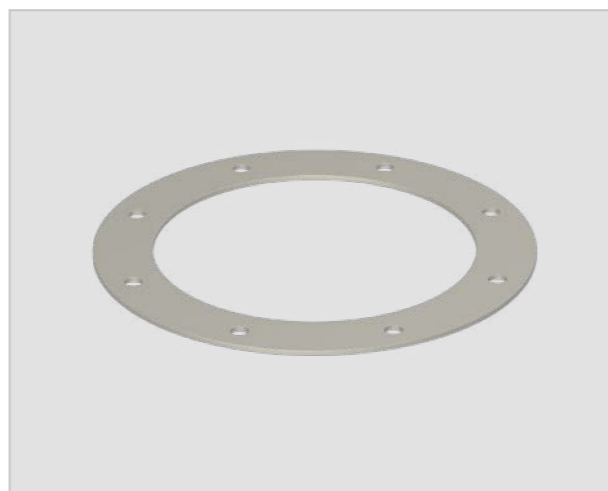
Information

für Flansche, gebohrt nach DIN 24154 R2

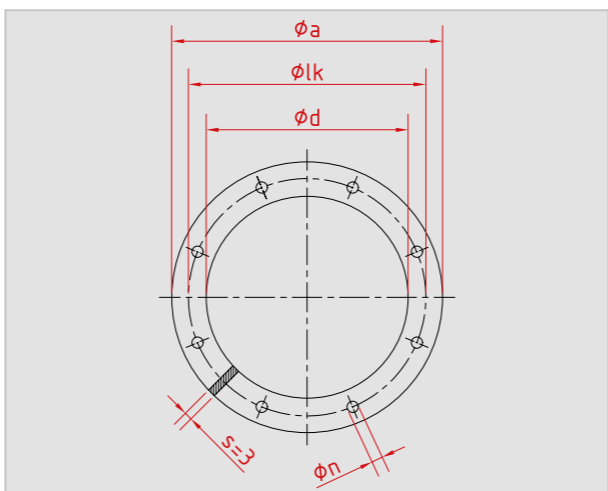
for flanges drilled according to DIN 24154 R2

Eigenschaften auf Seite 14 – 15
Properties on page 14 – 15

Abbildung | Illustration



Technische Zeichnung | Technical drawing



Dimensions					
DN	ϕd	ϕa	ϕlk	ϕn	Lochzahl
80	79	142	118	9,5	4
100	101	165	139	9,5	4
120	121	185	165	9,5	4
140	137	212	182	11,5	8
150	151	225	191	11,5	8
160	161	234	200	11,5	8
175	176	250	219	11,5	8
200	201	275	241	11,5	8
224	221	295	265	11,5	8
250	251	326	292	11,5	8
280	280	363	332	11,5	8
300	301	385	349	11,5	8
315	315	398	366	11,5	8
350	351	435	405	11,5	8
400	401	488	448	11,5	12
450	451	537	497	11,5	12
500	501	587	551	11,5	12
560	560	664	629	14	16
630	630	734	698	14	16

* s = 2 mm

	NBR NBR	Silikon silicone	Silikon detektierbar silicone detectable	EPDM EPDM	Graphit* graphite*					
	Art.-Nr.	€	Art.-Nr.	€	Art.-Nr.	€				
DN 80	0837260	8,00	0838260	9,90	0835260	17,20	0830260	4,70	0823260	20,30
DN 100	1037260	9,90	1038260	12,50	1035260	21,00	1030260	5,10	1023260	24,50
DN 120	1237260	12,10	1238260	14,90	1235260	23,70	1230260	6,30	1223260	26,90
DN 140	1437260	14,00	1438260	17,60	1435260	28,20	1430260	7,40	1423260	29,00
DN 150	1537260	14,80	1538260	18,70	1535260	30,40	1530260	7,80	1523260	31,90
DN 160	1637260	17,60	1638260	22,00	1635260	35,80	1630260	8,70	1623260	34,40
DN 175	1737260	17,60	1738260	22,00	1735260	35,80	1730260	8,70	1723260	34,40
DN 200	2037260	20,00	2038260	25,10	2035260	41,40	2030260	10,10	2023260	39,10
DN 224	2237260	22,20	2238260	28,00	2235260	46,30	2230260	11,00	2223260	42,20
DN 250	2537260	25,00	2538260	31,40	2535260	54,60	2530260	12,30	2523260	47,40
DN 280	2837260	27,70	2838260	35,10	2835260	64,80	2830260	12,90	2823260	49,20
DN 300	3037260	30,10	3038260	37,60	3035260	71,70	3030260	12,90	3023260	53,80
DN 315	3137260	31,50	3138260	39,40	3135260	75,90	3130260	13,30	3123260	54,80
DN 350	3537260	32,80	3538260	41,00	3535260	80,60	3530260	13,30	3523260	95,90
DN 400	4037260	35,80	4038260	47,00	4035260	99,40	4030260	15,40	4023260	117,80
DN 450	4537260	39,50	4538260	50,50	4535260	118,10	4530260	17,20	4523260	138,80
DN 500	5037260	45,00	5038260	59,00	5035260	138,60	5030260	19,60	5023260	162,50
DN 560	5637260	50,00	5638260	74,50	5635260	174,70	5630260	24,70	5623260	204,10
DN 630	6337260	60,50	6338260	81,00	6335260	210,40	6330260	30,10	6323260	244,30



Information

für 10 mm Bördelkante
für Losflanschverbindungen ab DN 350
Für kleinere Durchmesser bitte Dichtringe Seite 34 – 35 verwenden.
Die angegebenen Maße beziehen sich auf den verbauten Zustand.

for 10 mm lip
for loose flange connections from DN 350
For smaller diameters please use seal rings on page 34 – 35.
The specified dimensions refer to the installed condition.

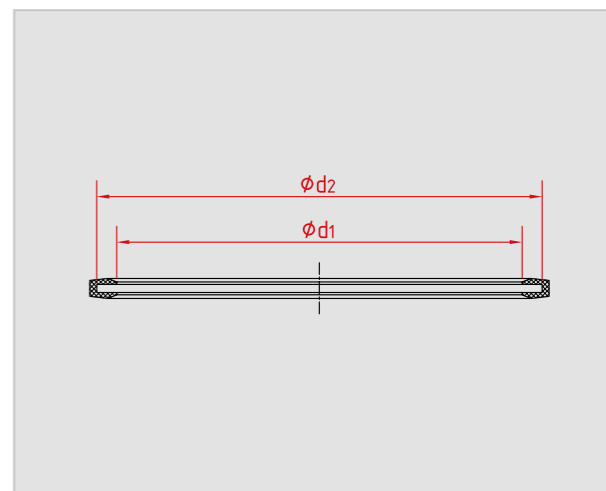
Eigenschaften auf Seite 14 – 15
Properties on page 14 – 15

Dimensions		
DN	$\phi d1$	$\phi d2$
350	353	373
400	403	423
450	453	473
500	503	523
560	561	581
630	631	651

Abbildung | Illustration



Technische Zeichnung | Technical drawing



	NBR NBR	Silikon silicone	Silikon detektierbar silicone detectable	EPDM EPDM	FKM FKM					
	Art.-Nr.	€	Art.-Nr.	€	Art.-Nr.	€				
DN 350	3547160	8,10	3548160	11,10	3545160	15,60	3540160	11,10	3549160	
DN 400	4047160	9,10	4048160	12,70	4045160	17,60	4040160	12,70	4049160	
DN 450	4547160	10,30	4548160	13,90	4545160	19,10	4540160	13,90	4549160	
DN 500	5047160	11,40	5048160	15,00	5045160	21,00	5040160	15,00	5049160	
DN 560	5647160	12,70	5648160	17,10	5645160	23,70	5640160	17,10	5649160	
DN 630	6347160	14,10	6348160	18,60	6345160	26,30	6340160	18,60	6349160	

Marktbedingt nur auf Anfrage erhältlich.
Only available on request due to market conditions.

FLANSCH FÜR EINSCHIEBEROHR | FLANGES FOR INSERTION PIPES



Information

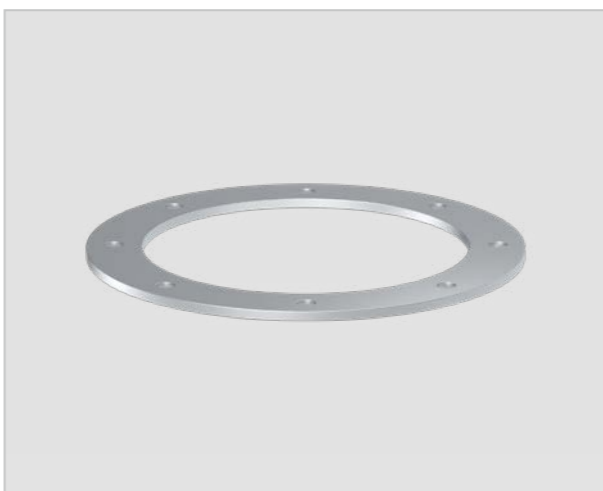


Siehe Zusammenbau auf Seite 26

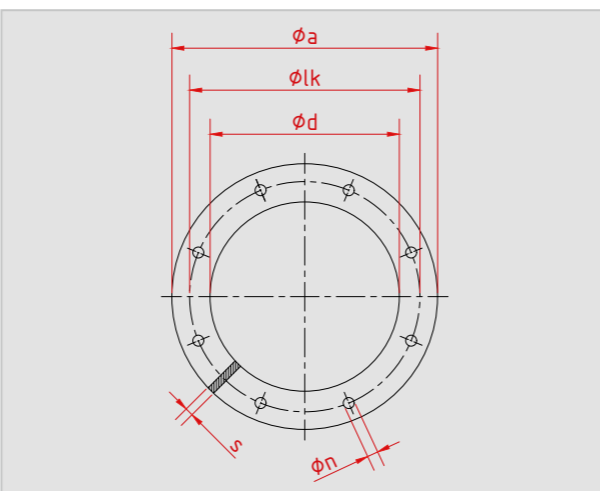


See assembly on page 26

Abbildung | Illustration

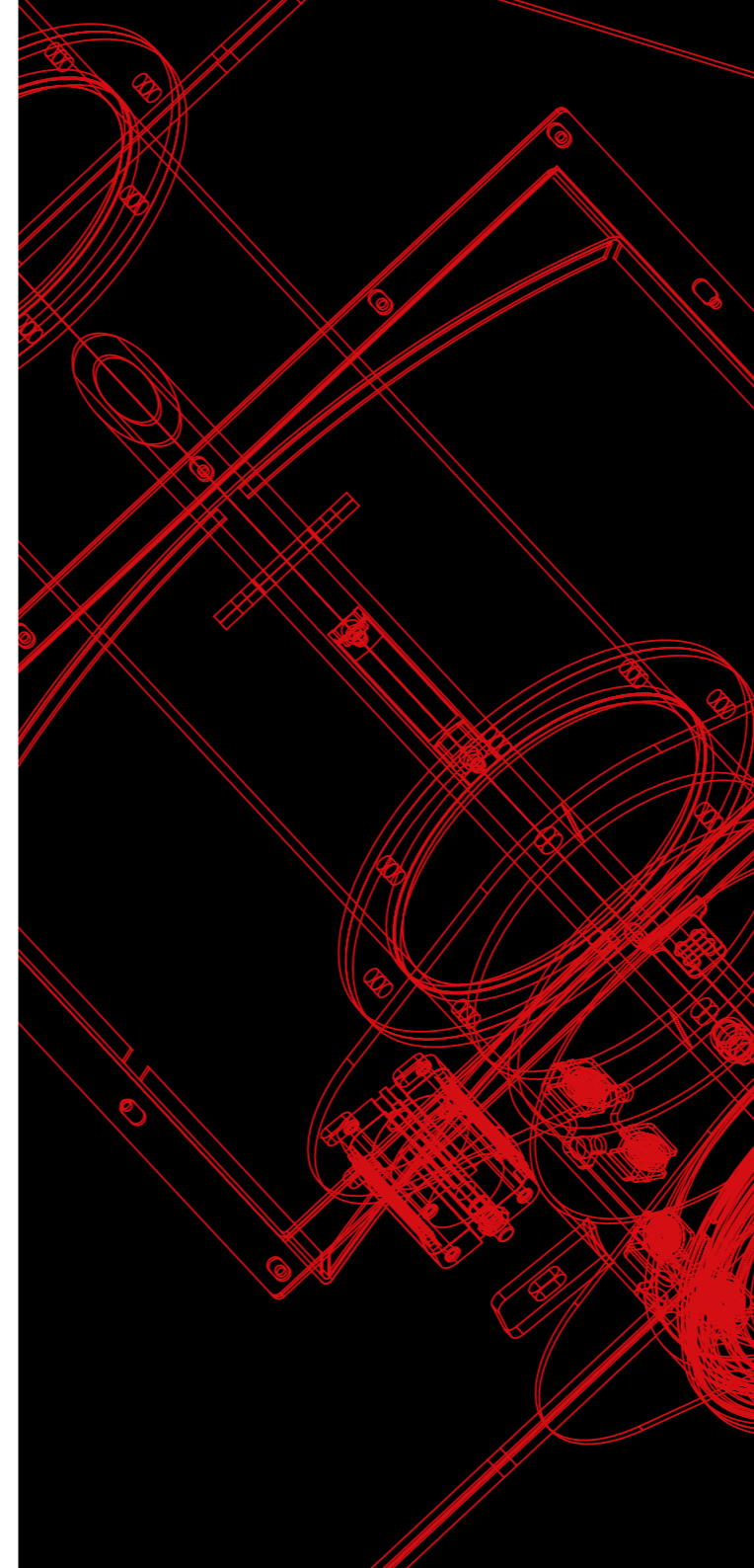


Technische Zeichnung | Technical drawing



Dimensions						
DN	ϕd	ϕa	ϕlk	ϕn	s	Lochzahl
80	79	149	118	9,5	6	4
100	98	168	139	9,5	6	4
120	118	188	165	9,5	6	4
140	134	214	182	11,5	6	8
150	148	228	191	11,5	6	8
160	158	238	200	11,5	6	8
175	173	253	219	11,5	6	8
200	198	278	241	11,5	6	8
224	218	298	265	11,5	6	8
250	248	328	292	11,5	6	8
280	277	367	332	11,5	8	8
300	298	388	349	11,5	8	8
315	312	402	366	11,5	8	8
350	348	438	405	11,5	8	8
400	398	488	448	11,5	8	12
450	448	538	497	11,5	8	12
500	498	588	551	11,5	8	12
560	556	656	629	14	8	16
630	626	726	698	14	8	16

	pulverbeschichtet powder coated		feuerverzinkt hot-dip galvanized		1.4301 1.4301	
	Art.-Nr.	€	Art.-Nr.	€	Art.-Nr.	€
DN 80	0861254	26,60	0862254	32,90	0863254	45,70
DN 100	1061254	28,50	1062254	34,10	1063254	49,60
DN 120	1261254	31,60	1262254	35,10	1263254	51,40
DN 140	1461254	36,30	1462254	39,70	1463254	54,60
DN 150	1561254	36,30	1562254	39,70	1563254	54,60
DN 160	1661254	38,20	1662254	42,70	1663254	59,00
DN 175	1761254	38,20	1762254	42,70	1763254	59,00
DN 200	2061254	39,60	2062254	46,20	2063254	62,00
DN 224	2261254	42,40	2262254	47,50	2263254	65,50
DN 250	2561254	42,40	2562254	47,50	2563254	65,50
DN 280	2881254	44,40	2882254	51,00	2883254	68,00
DN 300	3081254	44,40	3082254	51,00	3083254	68,00
DN 315	3181254	45,30	3182254	55,00	3183254	74,00
DN 350	3581254	45,70	3582254	56,60	3583254	75,60
DN 400	4081254	50,60	4082254	62,00	4083254	84,20
DN 450	4581254	55,00	4582254	69,10	4583254	95,50
DN 500	5081254	66,60	5082254	83,90	5083254	105,00
DN 560	5681254	111,60	5682254	133,70	5683254	195,80
DN 630	6381254	124,40	6382254	148,30	6383254	217,00



BÖGEN UND SEGMENTE

Segmente
Kniegelenke
Rohrbögen



BENDS AND SEGMENTS

Segments
Adjustable elbows
Bends

SEGMENTE | SEGMENTS



Information

DN 80 – DN 300: gedrückte Ausführung
DN 315 – DN 630: gerade Ausführung

DN 80 – DN 300: pressed design
DN 315 – DN 630: straight design

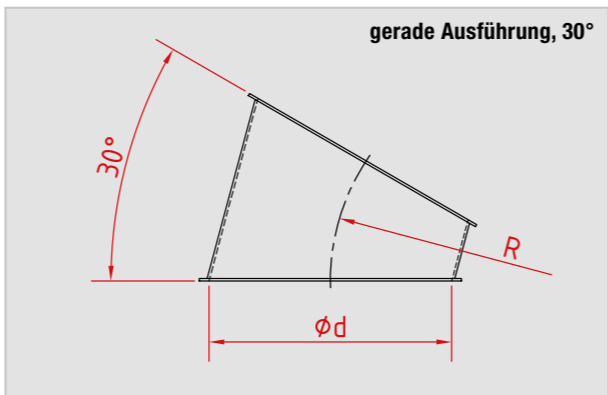
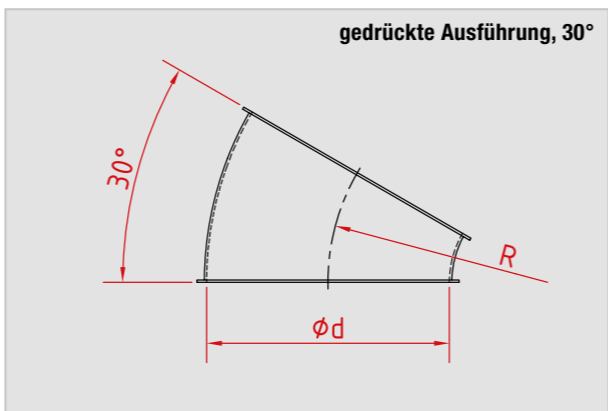
Dimensions					
DN	ød	R			
		5° *	15°	30°	45°
gedrückte Ausführung pressed design					
80	77	310	130	100	80
100	99	320	130	95	83
120	119	360	155	110	88
140*	135	460	185	140	112
150	149	500	250	175	150
160*	159	580	265	190	155
175	174	560	280	208	160
200	199	690	270	180	195
224*	219	560	220	195	155
250	249	635	310	230	195
280*	278	560	280	280	280
300	299	625	310	230	205
gerade Ausführung straight design					
315*	313	600	315	315	315
350*	349	350	350	350	350
400*	399	400	400	400	400
450*	449	450	450	450	450
500*	499	500	500	500	500
560*	558	560	560	560	560
630*	628	630	630	630	630

* gerade Ausführung | straight design

Abbildung | Illustration



Technische Zeichnung | Technical drawing



SEGMENTS | SEGMENTE



	1,5 mm pulverbeschichtet 1,5 mm powder coated	2 mm pulverbeschichtet 2 mm powder coated	3 mm pulverbeschichtet 3 mm powder coated	1,5 mm feuerverzinkt 1,5 mm hot-dip galv.	2 mm feuerverzinkt 2 mm hot-dip galv.	3 mm feuerverzinkt 3 mm hot-dip galv.	1,5 mm 1.4301 1,5 mm 1.4301	2 mm 1.4301 2 mm 1.4301
5°	Art.-Nr.	€	Art.-Nr.	€	Art.-Nr.	€	Art.-Nr.	€
DN 80 *	0811016	7,30			0812016	8,30	0813016	18,50
DN 100 *	1011016	7,30	1021016	9,00	1012016	8,30	1013016	18,50
DN 120 *	1211016	7,70	1221016	9,50	1212016	9,20	1222016	12,20
DN 140 *	1411016	8,10	1421016	11,30	1412016	9,50	1422016	13,30
DN 150 *	1511016	8,10	1521016	11,30	1531016	23,40	1512016	9,50
DN 160 *	1611016	11,70	1621016	14,10	1612016	13,90	1622016	19,30
DN 175 *	1711016	11,70	1721016	14,10	1731016	28,10	1712016	13,90
DN 200 *	2011016	12,70	2021016	15,00	2031016	30,80	2012016	14,60
DN 224 *	2211016	16,20	2221016	19,70	2231016	35,20	2212016	20,10
DN 250 *	2511016	16,20	2521016	19,70	2531016	35,20	2512016	20,10
DN 280 *	2811016	25,90	2821016	28,70	2831016	41,00	2812016	28,10
DN 300 *	3011016	25,90	3021016	28,70	3031016	41,00	3012016	28,10
DN 315 *	3111016	31,50	3121016	34,60	3131016	48,60	3112016	41,00
DN 350 *	3511016	34,30	3521016	41,00	3531016	49,70	3512016	42,30
DN 400 *	4011016	37,20	4021016	51,60	4031016	56,30	4012016	48,00
DN 450 *	4511016	46,90	4521016	53,90	4531016	68,60	4512016	57,30
DN 500 *	5011016	50,20	5021016	61,30	5031016	72,90	5012016	63,30
DN 560 *			5621016	69,90	5631016	90,50	5622016	84,10
DN 630 *			6321016	83,80	6331016	105,30	6322016	100,50
DN 630 *							6332016	125,30
15°	Art.-Nr.	€	Art.-Nr.	€	Art.-Nr.	€	Art.-Nr.	€
DN 80	0811017	7,50			0812017	8,50	0813017	18,90
DN 100	1011017	7,50	1021017	9,00	1012017	8,50	1013017	18,90
DN 120	1211017	8,00	1221017	9,50	1212017	9,20	1222017	12,90
DN 140 *	1411017	8,50	1421017	11,70	1412017	9,50	1422017	13,30
DN 150	1511017	8,50	1521017	11,70	1531017	23,50	1512017	9,50
DN 160 *	1611017	12,00	1621017	14,10	1612017	13,90	1622017	19,30
DN 175	1711017	12,00	1721017	14,10	1731017	28,70	1712017	13,90
DN 200	2011017	12,70	2021017	15,00	2031017	31,30	2012017	14,60
DN 224 *	2211017	16,30	2221017	19,70	2231017	36,20	2212017	20,10
DN 250	2511017	16,30	2521017	19,70	2531017	36,20	2512017	20,10
DN 280 *	2811017	26,90	2821017	28,70	2831017	41,80	2812017	28,10
DN 300 *	3011017	26,90	3021017	28,70	3031017	41,80	3012017	28,10
DN 315 *	3111017	31,80	3121017	36,80	3131017	49,40	3112017	41,30
DN 350 *	3511017	35,60	3521017	41,00	3531017	53,50	3512017	42,30
DN 400 *	4011017	38,40	4021017	51,60	4031017	59,80	4012017	49,60
DN 450 *	4511017	48,10	4521017	53,90	4531017	72,60	4512017	59,30
DN 500 *	5011017	53,60	5021017	61,30	5031017	77,50	5012017	65,30
DN 560 *			5621017	69,90	5631017	94,00	5622017	84,10
DN 630 *			6321017	83,80	6331017	109,00	6322017	102,60
DN 630 *							6332017	129,70

* gerade Ausführung | straight design

ROHRBÖGEN R=1D | BENDS R=1D



Information

- 60°** gedrückte Ausführung oder Segment-Bauweise (aus 4 geraden Segmenten verschweißt)
- 90°** gedrückte Ausführung oder Segment-Bauweise (aus 5 geraden Segmenten verschweißt)
- 60°** pressed design or welded from segments (welded from 4 straight segments)
- 90°** pressed design or welded from segments (welded from 5 straight segments)

Dimensions			
DN	ød	R	
		60°	90°
gedrückte Ausführung pressed design			
80	77	80	80
100	99	100	100
120	119	120	120
140*	135	140	140
150	149	150	150
160*	159	160	160
175	174	175	175
200	199	200	200
224*	219	224	224
250	249	250	250
280*	278	280	280
300	299	300	300
Segment-Bauweise welded from segments			
315*	313	315	315
350*	349	350	350
400*	399	400	400
450*	449	450	450
500*	499	500	500
560*	558	560	560
630*	628	630	630

* Segment-Bauweise | welded from segments

Abbildung | Illustration



Technische Zeichnung | Technical drawing

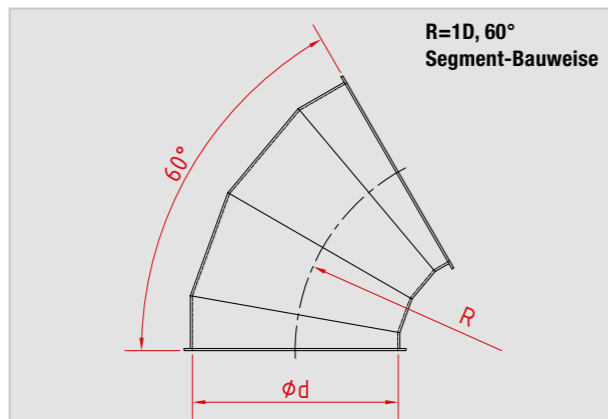
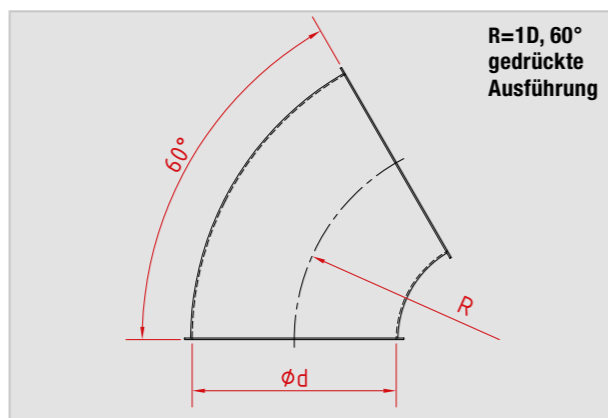
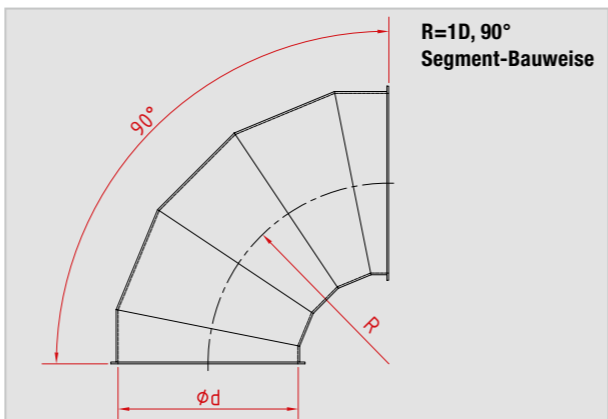
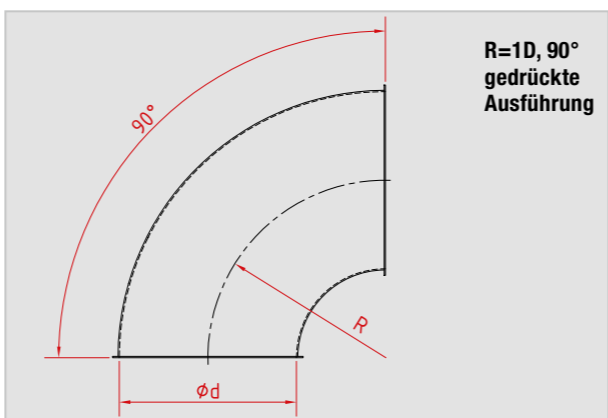


Abbildung | Illustration



Technische Zeichnung | Technical drawing



BENDS R=1D | ROHRBÖGEN R=1D



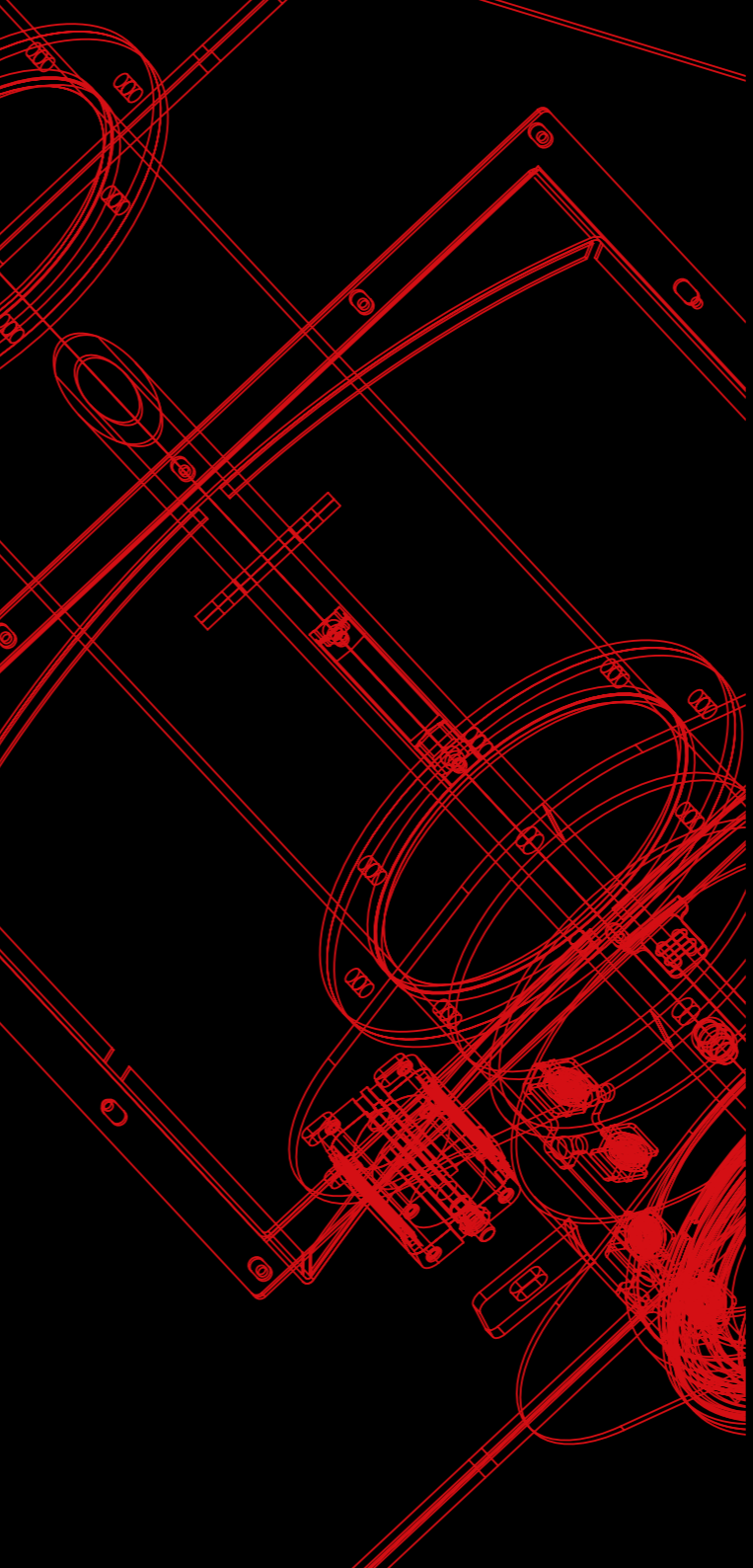
	1,5 mm pulverbeschichtet 1,5 mm powder coated	2 mm pulverbeschichtet 2 mm powder coated	3 mm pulverbeschichtet 3 mm powder coated	1,5 mm feuerverzinkt 1,5 mm hot-dip galv.	2 mm feuerverzinkt 2 mm hot-dip galv.	3 mm feuerverzinkt 3 mm hot-dip galv.	1,5 mm 1.4301 1,5 mm 1.4301	2 mm 1.4301 2 mm 1.4301			
60°	Art.-Nr.	€	Art.-Nr.	€	Art.-Nr.	€	Art.-Nr.	€			
DN 80	0811122	35,90			0812122	38,80	0813122	82,10			
DN 100	1011122	37,60	1021122	40,90	1012122	40,80	1013122	84,20			
DN 120	1211122	40,80	1221122	44,70	1212122	43,70	1222122	48,00			
DN 140 *	1411622	46,30	1421622	51,60		1412622	49,00	1422622	56,40		
DN 150	1511122	46,30	1521122	51,60	1531122	79,70	1512122	49,00	1522122	56,40	
DN 160 *	1611622	53,00	1621622	64,40		1612622	63,20	1622622	70,70		
DN 175	1711122	53,00	1721122	64,40	1731122	88,80	1712122	63,20	1722122	70,70	
DN 200	2011122	58,20	2021122	67,70	2031122	95,80	2012122	67,30	2022122	75,60	
DN 224 *	2211622	77,60	2221622	85,80	2231622	121,40	2212622	88,30	2222622	95,60	
DN 250	2511122	80,30	2521122	90,60	2531122	125,10	2512122	92,70	2522122	102,80	
DN 280 *	2811622	100,90	2821622	108,30	2831622	133,50	2812622	109,10	2822622	125,30	
DN 300	3011122	100,90	3021122	108,30	3031122	133,50	3012122	109,10	3022122	125,30	
DN 315 *	3111622	101,30	3121622	111,20	3131622	138,10	3112622	113,50	3122622	129,70	
DN 350 *	3511622	106,50	3521622	116,40	3531622	142,70	3512622	120,10	3522622	138,90	
DN 400 *	4011622	114,70	4021622	145,90	4031622	173,70	4012622	140,60	4022622	175,10	
DN 450 *	4511622	133,90	4521622	154,00	4531622	185,30	4512622	155,80	4522622	190,50	
DN 500 *	5011622	150,70	5021622	168,90	5031622	208,30	5012622	173,90	5022622	213,40	
DN 560 *			5621622	191,00	5631622	248,80		5622622	252,20	5632622	327,90
DN 630 *			6321622	225,90	6331622	285,60		6322622	302,60	6332622	383,90
90°	Art.-Nr.	€	Art.-Nr.	€	Art.-Nr.	€	Art.-Nr.	€			
DN 80	0811123	38,10			0812123	44,30	0813123	82,80			
DN 100	1011123	38,10	1021123	42,70	1012123	44,30	1013123	85,30			
DN 120	1211123	47,70	1221123	48,20	1212123	53,50	1222123	58,20			
DN 140 *	1411623	55,80	1421623	57,10		1412623	64,00	1422623	69,90		
DN 150	1511123	55,80	1521123	57,10	1531123	91,80	1512123	64,00	1522123	69,90	
DN 160 *	1611623	63,20	1621623	68,10		1612623	79,60	1622623	86,80		
DN 175	1711123	63,20	1721123	68,10	1731123	94,90	1712123	79,60	1722123	86,80	
DN 200	2011123	67,10	2021123	79,30	2031123	104,40	2012123	83,70	2022123	91,00	
DN 224 *	2211623	94,80	2221623	97,40	2231623	138,80	2212623	123,90	2222623	135,10	
DN 250	2511123	94,80	2521123	97,40	2531123	138,80	2512123	123,90	2522123	135,10	
DN 280 *	2811623	119,60	2821623	120,80	2831623	162,00	2812623	154,80	2822623	168,70	
DN 300	3011123	119,60	3021123	120,80	3031123	162,00	3012123	154,80	3022123	168,70	
DN 315 *	3111623	178,60	3121623	194,60	3131623	230,80	3112623	209,20	3122623	228,20	
DN 350 *	3511623	188,30	3521623	200,00	3531623	236,10	3512623	226,20	3522623	246,70	
DN 400 *	4011623	220,70	4021623	246,50	4031623	267,10	4012623	276,00	4022623	300,90	
DN 450 *	4511623	236,10	4521623	267,30	4531623	314,10	4512623	288,30	4522623	314,30	
DN 500 *	5011623	280,70	5021623	315,10	5031623	361,50	5012623	338,90	5022623	369,50	
DN 560 *			5621623	340,00	5631623	400,70		5622623	458,20	5632623	540,40
DN 630 *			6321623	380,00	6331623	493,90		6322623	528,20	6332623	623,40

* Segment-Bauweise | welded from segments

ROHRBÖGEN R=2D | BENDS R=2D



	1,5 mm pulverbeschichtet 1,5 mm powder coated	2 mm pulverbeschichtet 2 mm powder coated	3 mm pulverbeschichtet 3 mm powder coated	1,5 mm feuerverzinkt 1,5 mm hot-dip galv.	2 mm feuerverzinkt 2 mm hot-dip galv.	3 mm feuerverzinkt 3 mm hot-dip galv.	1,5 mm 1.4301 1,5 mm 1.4301	2 mm 1.4301 2 mm 1.4301		
60°	Art.-Nr.	€	Art.-Nr.	€	Art.-Nr.	€	Art.-Nr.	€		
DN 80	0811222	36,50			0812222	40,80	0813222	75,30		
DN 100	1011222	36,50	1021222	38,10		1012222	40,80	1022222	44,30	
DN 120	1211222	40,70	1221222	54,70		1212222	43,50	1222222	62,50	
DN 140 *	1411722	50,50	1421722	61,20		1412722	54,10	1422722	70,20	
DN 150	1511222	50,50	1521222	61,20	1531222	83,90	1512222	54,10	1522222	70,20
DN 160 *	1611722	55,90	1621722	67,70		1612722	70,70	1622722	77,20	
DN 175	1711222	55,90	1721222	67,70	1731222	91,60	1712222	70,70	1722222	77,20
DN 200	2011222	63,70	2021222	87,00	2031222	132,30	2012222	79,10	2022222	99,40
DN 224	2211222	118,80	2221222	138,20	2231222	197,00	2212222	136,90	2222222	160,90
DN 250	2511222	118,80	2521222	138,20	2531222	197,00	2512222	136,90	2522222	160,90
DN 280 *	2811722	155,00	2821722	186,80	2831722	226,20	2812722	190,80	2822722	224,50
DN 300	3011222	155,00	3021222	186,80	3031222	226,20	3012222	190,80	3022222	224,50
DN 315 *	3111722	189,60	3121722	197,80	3131722	237,40	3112722	217,60	3122722	235,30
DN 350 *	3511722	189,60	3521722	197,80	3531722	237,40	3512722	217,60	3522722	235,30
DN 400 *	4011722	219,30	4021722	229,40	4031722	290,50	4012722	247,20	4022722	272,20
DN 450 *	4511722	253,80	4521722	267,40	4531722	328,90	4512722	308,20	4522722	337,20
DN 500 *	5011722	281,30	5021722	308,40	5031722	372,90	5012722	346,70	5022722	394,20
DN 560 *			5621722	397,30	5631722	472,40			5622722	505,00
DN 630 *			6321722	473,40	6331722	539,10			6322722	609,30
90°	Art.-Nr.	€	Art.-Nr.	€	Art.-Nr.	€	Art.-Nr.	€	Art.-Nr.	€
DN 80	0811223	39,20			0812223	46,00			0813223	87,90
DN 100	1011223	39,20	1021223	45,10		1012223	46,00	1022223	52,30	
DN 120	1211223	48,10	1221223	56,10		1212223	55,20	1222223	65,60	
DN 140 *	1411723	60,80	1421723	75,00		1412723	66,70	1422723	86,50	
DN 150	1511223	60,80	1521223	75,00	1531223	119,70	1512223	66,70	1522223	86,50
DN 160 *	1611723	65,20	1621723	84,50		1612723	78,80	1622723	97,50	
DN 175	1711223	65,20	1721223	84,50	1731223	124,80	1712223	78,80	1722223	97,50
DN 200	2011223	73,60	2021223	102,30	2031223	172,90	2012223	95,80	2022223	117,70
DN 224	2211223	150,60	2221223	183,20	2231223	301,30	2212223	181,00	2222223	210,80
DN 250	2511223	150,60	2521223	183,20	2531223	301,30	2512223	181,00	2522223	210,80
DN 280 *	2811723	227,90	2821723	253,80	2831723	353,50	2812723	276,90	2822723	300,70
DN 300	3011223	227,90	3021223	253,80	3031223	353,50	3012223	276,90	3022223	300,70
DN 315 *	3111723	259,80	3121723	269,60	3131723	365,70	3112723	289,30	3122723	328,20
DN 350 *	3511723	259,80	3521723	269,60	3531723	365,70	3512723	289,30	3522723	328,20
DN 400 *	4011723	308,50	4021723	319,50	4031723	408,70	4012723	341,40	4022723	385,00
DN 450 *	4511723	416,80	4521723	424,50	4531723	502,20	4512723	463,60	4522723	533,20
DN 500 *	5011723	448,10	5021723	479,30	5031723	587,50	5012723	523,10	5022723	612,70
DN 560 *			5621723	551,70	5631723	619,70			5622723	718,10
DN 630 *			6321723	632,30	6331723	782,80			6322723	841,30



ABZWEIGSTÜCKE
Gabelstücke
Hosenrohre
T-Stücke



BRANCH PIECES
Y-pieces
Symmetrical Y-pieces
T-pieces

* Segment-Bauweise | welded from segments

HOSENROHRE, 60° | SYMMETRICAL Y-PIECES, 60°

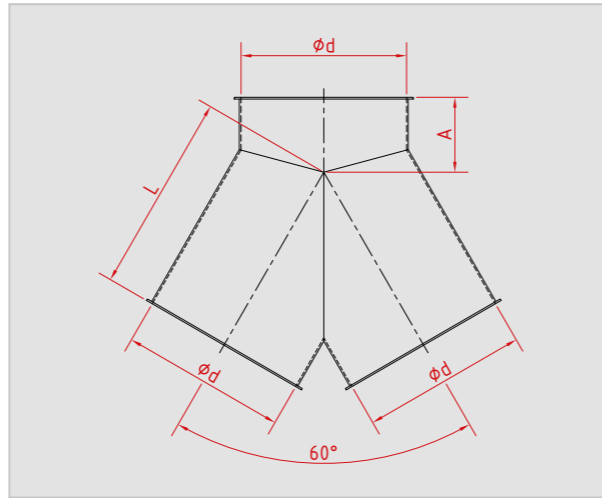


Dimensions			
DN	φd	A	L
80	77	40	120
100	99	50	120
120	119	50	150
140	135	70	165
150	149	75	175
160	159	75	195
175	174	80	210
200	199	90	240
224	219	90	275
250	249	100	300
300	299	120	360

Abbildung | Illustration



Technische Zeichnung | Technical drawing



	1,5 mm pulverbeschichtet 1,5 mm powder coated	2 mm pulverbeschichtet 2 mm powder coated	3 mm pulverbeschichtet 3 mm powder coated	1,5 mm feuerverzinkt 1,5 mm hot-dip galv.	2 mm feuerverzinkt 2 mm hot-dip galv.	3 mm feuerverzinkt 3 mm hot-dip galv.	1,5 mm 1.4301 1,5 mm 1.4301	2 mm 1.4301 2 mm 1.4301
60°	Art.-Nr.	Art.-Nr.	Art.-Nr.	Art.-Nr.	Art.-Nr.	Art.-Nr.	Art.-Nr.	Art.-Nr.
DN 80	08116008	78,70		08126008	110,50		08136008	132,90
DN 100	10116010	78,70	10216010	81,90	10126010	115,00	10136010	132,90
DN 120	12116012	81,00	12216012	84,50	12126012	121,90	12136012	139,60
DN 140	14116014	85,20	14216014	89,60	14126014	126,10	14136014	153,90
DN 150	15116015	85,20	15216015	89,60	15316015	128,70	15126015	126,10
DN 160	16116016	108,00	16216016	113,30	16126016	134,30	16226016	139,70
DN 175	17116017	108,00	17216017	113,30	17316017	145,70	17126017	134,30
DN 200	20116020	125,00	20216020	130,90	20316020	169,60	20126020	143,70
DN 224	22116022	149,20	22216022	172,60	22316022	226,90	22126022	166,00
DN 250	25116025	156,00	25216025	174,70	25316025	228,30	25126025	173,60
DN 300	30116030	171,60	30216030	211,30	30316030	268,00	30126030	206,50



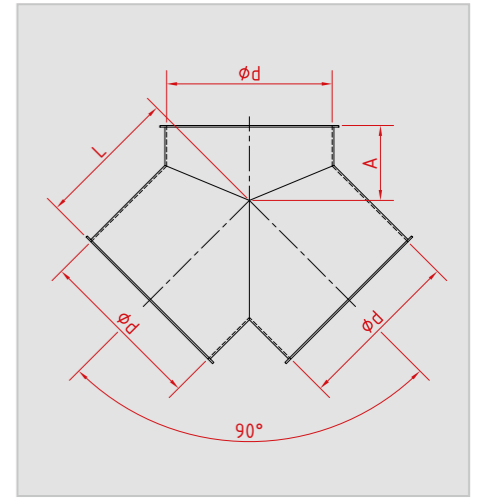
SYMMETRICAL Y-PIECES, 90° | HOSENROHRE, 90°

Dimensions							
DN	φd	A	L	DN	φd	A	L
80	77	40	80	280	278	110	210
100	99	60	100	300	299	120	220
120	119	75	110	315	313	120	235
140	135	75	120	350	349	120	250
150	149	75	125	400	399	150	270
160	159	75	135	450	449	150	300
175	174	75	140	500	499	175	325
200	199	90	170	560	558	220	375
224	219	100	190	630	628	240	400
250	249	100	200				

Abbildung | Illustration



Technische Zeichnung | Technical drawing



	1,5 mm pulverbeschichtet 1,5 mm powder coated	2 mm pulverbeschichtet 2 mm powder coated	3 mm pulverbeschichtet 3 mm powder coated	1,5 mm feuerverzinkt 1,5 mm hot-dip galv.	2 mm feuerverzinkt 2 mm hot-dip galv.	3 mm feuerverzinkt 3 mm hot-dip galv.	1,5 mm 1.4301 1,5 mm 1.4301	2 mm 1.4301 2 mm 1.4301
90°	Art.-Nr.	Art.-Nr.	Art.-Nr.	Art.-Nr.	Art.-Nr.	Art.-Nr.	Art.-Nr.	Art.-Nr.
DN 80	08119008	69,80		08129008	72,60		08139008	116,80
DN 100	10119010	69,80	10219010	71,80	10129010	72,60	10229010	96,70
DN 120	12119012	72,70	12219012	74,90	12129012	77,10	12229012	102,70
DN 140	14119014	75,40	14219014	76,70	14129014	79,60	14229014	106,20
DN 150	15119015	75,40	15219015	76,70	15319015	99,50	15129015	79,60
DN 160	16119016	88,30	16219016	89,90	16129016	94,40	16229016	125,80
DN 175	17119017	88,30	17219017	89,90	17319017	115,80	17129017	94,40
DN 200	20119020	107,70	20219020	112,20	20319020	143,20	20129020	115,00
DN 224	22119022	140,30	22219022	147,40	22319022	185,50	22129022	152,00
DN 250	25119025	140,30	25219025	147,40	25319025	185,50	25129025	152,00
DN 280	28119028	195,90	28219028	209,90	28319028	244,50	28129028	209,70
DN 300	30119030	195,90	30219030	209,90	30319030	244,50	30129030	209,70
DN 315	31119031	213,90	31219031	231,20	31319031	294,00	31129031	240,00
DN 350	35119035	213,90	35219035	231,20	35319035	294,00	35129035	240,00
DN 400	40119040	233,50	40219040	253,50	40319040	328,20	40129040	261,70
DN 450	45119045	250,50	45219045	280,10	45319045	367,40	45129045	281,00
DN 500	50119050	270,60	50219050	294,00	50319050	410,60	50129050	302,60
DN 560			56219056	318,90	56319056	455,90	56229056	420,30
DN 630			63219063	363,90	63319063	543,20	63229063	481,50

KONISCHE HOSENROHRE, 60° | SYMMETRICAL Y-PIECES CONICAL, 60°

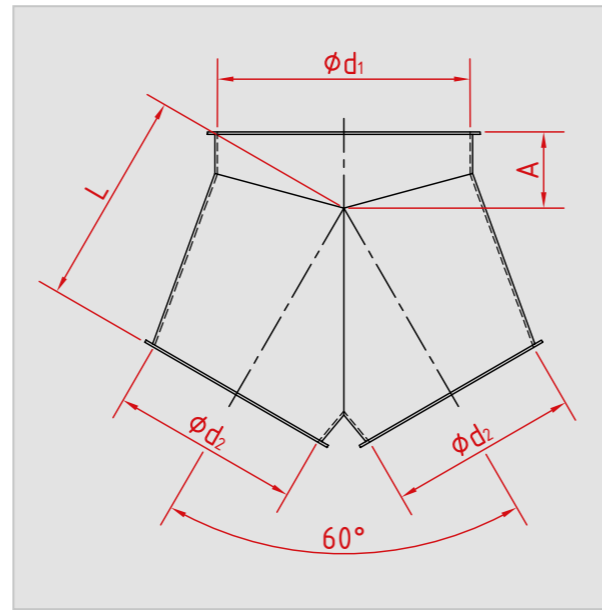


Dimensions				
DN	ϕd1	ϕd2	A	L
100/80/80	99	77	40	130
120/100/100	119	99	50	150
140/100/100	135	99	50	150
150/100/100	149	99	50	170
150/120/120	149	119	50	170
160/120/120	159	119	50	170
175/120/120	174	119	50	200
175/150/150	174	149	50	200
200/140/140	199	135	60	200
200/150/150	199	149	60	200
200/160/160	199	159	60	200
224/140/140	219	135	60	200
224/150/150	219	149	60	220
250/160/160	249	159	60	230
250/200/200	249	199	60	250
280/224/224	278	219	70	280
300/224/224	299	219	70	300
300/250/250	299	249	70	300
315/280/280	313	278	70	300
350/250/250	349	249	70	300
400/300/300	399	299	70	350
450/350/350	449	349	80	400
500/400/400	499	399	120	500
560/400/400	588	399	120	500
560/500/500	558	499	150	550
630/450/450	628	449	150	600
630/560/560	628	558	200	650

Abbildung | Illustration



Technische Zeichnung | Technical drawing



SYMMETRICAL Y-PIECES CONICAL, 60° | KONISCHE HOSENROHRE, 60°



	1,5 mm pulverbeschichtet 1,5 mm powder coated		2 mm pulverbeschichtet 2 mm powder coated		3 mm pulverbeschichtet 3 mm powder coated		1,5 mm feuerverzinkt 1,5 mm hot-dip galv.		2 mm feuerverzinkt 2 mm hot-dip galv.		3 mm feuerverzinkt 3 mm hot-dip galv.		1,5 mm 1.4301 1,5 mm 1.4301		2 mm 1.4301 2 mm 1.4301	
	Art.-Nr.	€	Art.-Nr.	€	Art.-Nr.	€	Art.-Nr.	€	Art.-Nr.	€	Art.-Nr.	€	Art.-Nr.	€	Art.-Nr.	€
konisch, 60°																
DN 100/80/80	10116008	74,10					10126008	81,80						10136008	125,30	
DN 120/100/100	12116010	76,20	12216010	78,40			12126010	84,40	12226010	97,10			12136010	134,00	12236010	170,10
DN 140/100/100	14116010	78,50	14216010	79,20			14126010	86,50	14226010	99,50			14136010	154,20	14236010	196,10
DN 150/100/100	15116010	78,50	15216010	79,20			15126010	86,50	15226010	99,50			15136010	154,20	15236010	196,10
DN 150/120/120	15116012	80,90	15216012	83,20			15126012	89,10	15226012	102,70			15136012	157,40	15236012	201,20
DN 160/120/120	16116012	86,20	16216012	88,50			16126012	95,10	16226012	109,50			16136012	167,90	16236012	209,70
DN 175/120/120	17116012	86,80	17216012	96,90			17126012	101,20	17226012	116,30			17136012	170,60	17236012	217,10
DN 175/150/150	17116015	93,90	17216015	109,20	17316015	136,30	17126015	105,50	17226015	121,30	17326015	139,50	17136015	187,70	17236015	248,80
DN 200/140/140	20116014	112,00	20216014	138,50			20126014	113,30	20226014	141,00			20136014	220,90	20236014	291,90
DN 200/150/150	20116015	112,00	20216015	138,50	20316015	172,60	20126015	113,30	20226015	141,00	20326015	180,50	20136015	220,90	20236015	291,90
DN 200/160/160	20116016	119,50	20216016	147,60			20126016	121,00	20226016	153,10			20136016	235,50	20236016	311,20
DN 224/140/140	22116014	144,70	22216014	166,80			22126014	150,30	22226014	172,70			22136014	253,80	22236014	328,70
DN 224/150/150	22116015	155,00	22216015	178,70	22316015	231,70	22126015	161,00	22226015	185,10	22326015	238,60	22136015	271,80	22236015	352,20
DN 250/160/160	25116016	165,50	25216016	179,10			25126016	166,30	25226016	191,20			25136016	285,10	25236016	375,80
DN 250/200/200	25116020	177,30	25216020	182,80	25316020	235,70	25126020	207,90	25226020	239,00	25326020	274,90	25136020	316,80	25236020	433,10
DN 280/224/224	28116022	194,00	28216022	200,90	28316022	248,60	28126022	211,60	28226022	243,30	28326022	279,90	28136022	353,40	28236022	451,00
DN 300/224/224	30116022	207,20	30216022	215,10	30316022	266,40	30126022	226,60	30226022	260,60	30326022	299,70	30136022	378,60	30236022	483,20
DN 300/250/250	30116025	208,70	30216025	219,20	30316025	273,20	30126025	228,60	30226025	262,80	30326025	302,30	30136025	383,00	30236025	504,30
DN 315/280/280	31116028	212,10	31216028	231,50	31316028	282,80	31126028	230,80	31226028	265,30	31326028	305,20	31136028	396,00	31236028	524,20
DN 350/250/250	35116025	225,80	35216025	244,30	35316025	295,50	35126025	234,00	35226025	269,00	35326025	309,50	35136025	412,90	35236025	549,50
DN 400/300/300	40116030	246,00	40216030	261,10	40316030	335,60	40126030	254,90	40226030	293,20	40326030	344,50	40136030	450,80	40236030	606,80
DN 450/350/350	45116035	266,10	45216035	303,80	45316035	378,60	45126035	288,40	45226035	331,70	45326035	389,00	45136035	476,90	45236035	636,60
DN 500/400/400	50116040	286,30	50216040	321,30	50316040	417,40	50126040	307,10	50226040	353,20	50326040	428,50	50136040	511,80	50236040	669,30
DN 560/400/400			56216040	361,30	56316040	453,90			56226040	398,60	56326040	464,00			56236040	698,30
DN 560/500/500			56216050	381,90	56316050	471,60			56226050	419,10	56326050	481,80			56236050	712,90
DN 630/450/450			63216045	414,90	63316045	511,90			63226045	457,30	63326045	526,70			63236045	785,70
DN 630/560/560			63216056	429,70	63316056	530,60			63226056	471,60	63326056	542,30			63236056	802,00

T-STÜCKE, 90° | T-PIECES, 90°

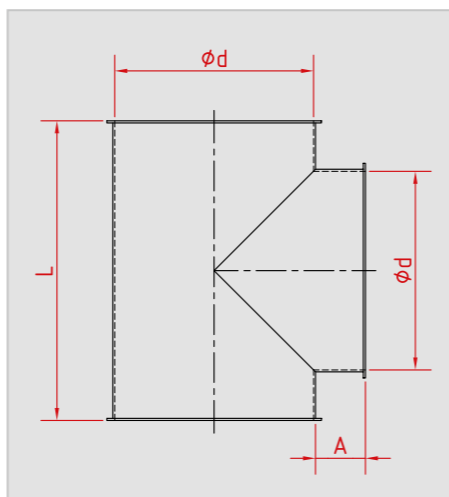


Dimensions							
DN	ød	A	L	DN	ød	A	L
80	77	35	150	280	278	50	380
100	99	50	200	300	299	50	400
120	119	50	220	315	313	50	420
140	135	50	240	350	349	100	550
150	149	50	250	400	399	100	600
160	159	50	260	450	449	100	650
175	174	50	275	500	499	100	700
200	199	50	300	560	558	100	760
224	219	50	325	630	628	100	830
250	249	50	350				

Abbildung | Illustration



Technische Zeichnung | Technical drawing



	1,5 mm pulverbeschichtet 1,5 mm powder coated		2 mm pulverbeschichtet 2 mm powder coated		3 mm pulverbeschichtet 3 mm powder coated		1,5 mm feuerverzinkt 1,5 mm hot-dip galv.		2 mm feuerverzinkt 2 mm hot-dip galv.		3 mm feuerverzinkt 3 mm hot-dip galv.		1,5 mm 1.4301 1,5 mm 1.4301		2 mm 1.4301 2 mm 1.4301	
90°	Art.-Nr.	€	Art.-Nr.	€	Art.-Nr.	€	Art.-Nr.	€	Art.-Nr.	€	Art.-Nr.	€	Art.-Nr.	€	Art.-Nr.	€
DN 80	0811082	45,30					0812082	50,60					0813082	101,80		
DN 100	1011082	45,30	1021082	53,40			1012082	50,60	1022082	54,20			1013082	101,80	1023082	124,60
DN 120	1211082	47,00	1221082	56,10			1212082	54,70	1222082	58,50			1213082	106,60	1223082	133,10
DN 140	1411082	58,80	1421082	62,70			1412082	71,80	1422082	76,90			1413082	123,40	1423082	176,90
DN 150	1511082	58,80	1521082	62,70	1531082	78,60	1512082	71,80	1522082	76,90	1532082	96,10	1513082	123,40	1523082	176,90
DN 160	1611082	66,50	1621082	73,00			1612082	79,60	1622082	85,20			1613082	173,60	1623082	231,00
DN 175	1711082	66,50	1721082	73,00	1731082	85,60	1712082	79,60	1722082	85,20	1732082	106,50	1713082	173,60	1723082	231,00
DN 200	2011082	70,60	2021082	80,90	2031082	120,20	2012082	88,00	2022082	94,20	2032082	126,90	2013082	178,80	2023082	247,50
DN 224	2211082	92,40	2221082	105,70	2231082	149,60	2212082	115,00	2222082	123,20	2232082	153,80	2213082	200,90	2223082	259,90
DN 250	2511082	92,40	2521082	105,70	2531082	149,60	2512082	115,00	2522082	123,20	2532082	153,80	2513082	200,90	2523082	259,90
DN 280	2811082	112,20	2821082	114,60	2831082	168,70	2812082	135,50	2822082	145,00	2832082	181,30	2813082	215,70	2823082	317,50
DN 300	3011082	112,20	3021082	114,60	3031082	168,70	3012082	135,50	3022082	145,00	3032082	181,30	3013082	215,70	3023082	317,50
DN 315	3111082	134,60	3121082	135,90	3131082	177,90	3112082	163,20	3122082	174,60	3132082	218,30	3113082	232,40	3123082	369,40
DN 350	3511082	154,20	3521082	171,00	3531082	186,50	3512082	174,40	3522082	186,60	3532082	233,30	3513082	241,60	3523082	377,90
DN 400	4011082	182,60	4021082	184,00	4031082	220,30	4012082	207,20	4022082	221,80	4032082	277,20	4013082	263,10	4023082	424,70
DN 450	4511082	202,80	4521082	217,50	4531082	265,20	4512082	230,30	4522082	246,40	4532082	308,20	4513082	289,70	4523082	475,20
DN 500	5011082	238,70	5021082	246,10	5031082	287,90	5012082	275,80	5022082	295,10	5032082	368,90	5013082	313,20	5023082	524,60
DN 560			5621082	291,30	5631082	336,50			5622082	333,10	5632082	416,30			5623082	576,20
DN 630			6321082	324,70	6331082	409,90			6322082	357,90	6332082	447,50			6323082	643,50



ÜBERGÄNGE

- Konusstücke
- Anschlussstutzen
- Übergangsstücke
- Flachdichtungen für Übergangsstücke



TRANSITIONS

- Conical pieces
- Connection stubs
- Transition pieces
- Flat seals for transition pieces

ANSCHLUSSSTUTZEN | CONNECTION STUBS



Information

mit Losflansch
gebohrt nach DIN 24154 R2

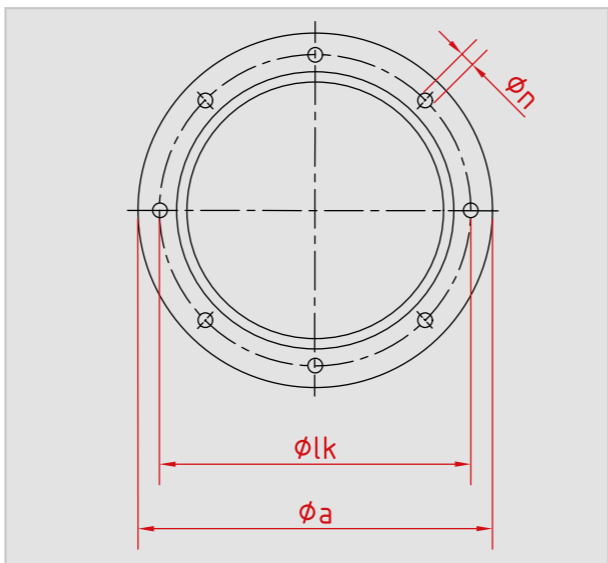
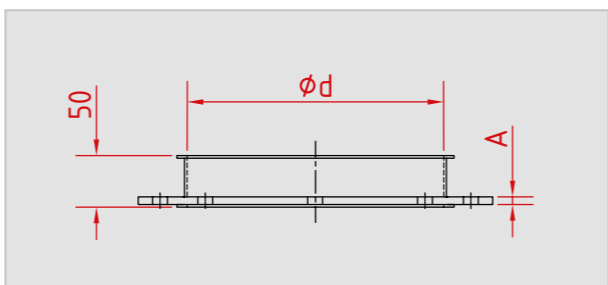
with loose flange
drilled according to DIN 24154 R2

**Auch mit Festflansch erhältlich.
Also available with welded flange.**

Abbildung | Illustration



Technische Zeichnung | Technical drawing



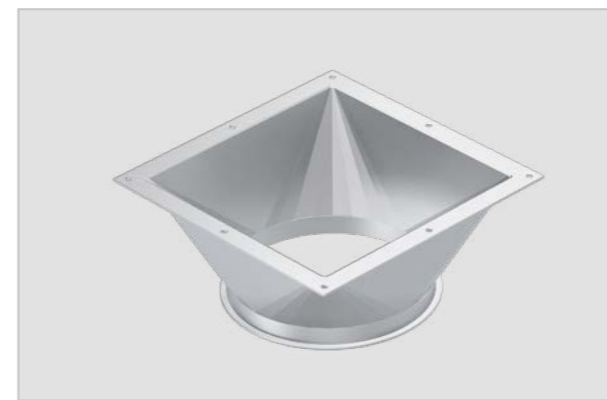
Dimensions						
DN	φd	φa	φlk	φn	A	Lochzahl
80	77	142	118	9,5	6	4
100	99	165	139	9,5	6	4
120	119	185	165	9,5	6	4
140	135	212	182	11,5	6	8
150	149	225	191	11,5	6	8
160	159	234	200	11,5	6	8
175	174	250	219	11,5	6	8
200	199	275	241	11,5	6	8
224	219	295	265	11,5	6	8
250	249	326	292	11,5	6	8
280	278	363	332	11,5	8	8
300	299	385	349	11,5	8	8
315	313	398	366	11,5	8	8
350	349	435	405	11,5	8	8
400	399	488	448	11,5	8	12
450	449	537	497	11,5	8	12
500	499	587	551	11,5	8	12
560	558	664	629	14	8	16
630	628	734	698	14	8	16

DN	2 mm pulverbeschichtet 2 mm powder coated		2 mm feuerverzinkt 2 mm hot-dip galv.		2 mm 1.4301 2 mm 1.4301	
	Art.-Nr.	€	Art.-Nr.	€	Art.-Nr.	€
DN 80	0821452	17,30	0822452	20,10	0823452	39,30
DN 100	1021452	17,80	1022452	20,80	1023452	40,70
DN 120	1221452	19,80	1222452	22,50	1223452	44,50
DN 140	1421452	20,80	1422452	24,30	1423452	49,70
DN 150	1521452	21,30	1522452	25,10	1523452	50,50
DN 160	1621452	22,00	1622452	27,10	1623452	54,30
DN 175	1721452	22,00	1722452	27,10	1723452	54,30
DN 200	2021452	22,80	2022452	28,10	2023452	61,60
DN 224	2221452	24,70	2222452	31,30	2223452	72,20
DN 250	2521452	24,70	2522452	31,30	2523452	72,20
DN 280	2821452	30,30	2822452	39,90	2823452	91,90
DN 300	3021452	30,30	3022452	39,90	3023452	91,90
DN 315	3121452	31,60	3122452	42,70	3123452	97,90
DN 350	3521452	33,00	3522452	44,90	3523452	101,80
DN 400	4021452	37,40	4022452	51,20	4023452	114,90
DN 450	4521452	41,00	4522452	56,50	4523452	124,80
DN 500	5021452	44,50	5022452	61,40	5023452	131,00
DN 560	5621452	51,40	5622452	72,60	5623452	184,50
DN 630	6321452	55,70	6322452	85,40	6323452	198,80



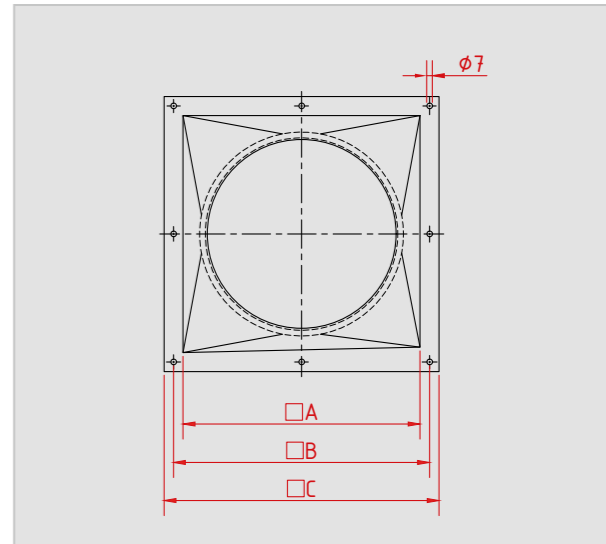
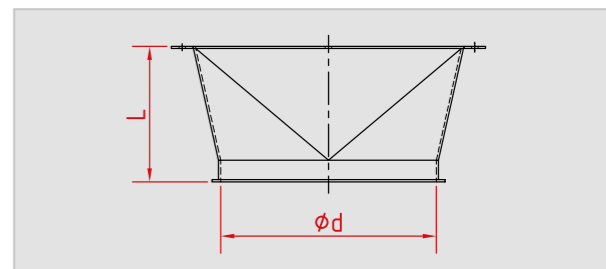
TRANSITION PIECES | ÜBERGANGSTÜCKE

Abbildung | Illustration



Dimensions					
DN	φd	□A	□B	□C	L
80	77	100	120	140	55
100	99	120	140	160	60
120	119	140	164	180	70
150	149	180	202	220	85
175	174	200	225	245	145
200	199	250	270	290	115
250	249	300	325	345	150
300	299	350	375	395	210

Technische Zeichnung | Technical drawing



DN	1,5 mm pulverbeschichtet 1,5 mm powder coated		2 mm pulverbeschichtet 2 mm powder coated		3 mm pulverbeschichtet 3 mm powder coated		1,5 mm feuerverzinkt 1,5 mm hot-dip galv.		2 mm feuerverzinkt 2 mm hot-dip galv.		3 mm feuerverzinkt 3 mm hot-dip galv.		1,5 mm 1.4301 1,5 mm 1.4301		2 mm 1.4301 2 mm 1.4301	
	Art.-Nr.	€	Art.-Nr.	€	Art.-Nr.	€	Art.-Nr.	€	Art.-Nr.	€	Art.-Nr.	€	Art.-Nr.	€	Art.-Nr.	€
DN 80	0811028	20,60					0812028	21,80					0813028	49,90		
DN 100	1011028	20,60	1021028	32,70			1012028	21,80	1022028	33,60			1013028	49,90	1023028	61,30
DN 120	1211028	22,10	1221028	35,50			1212028	23,50	1222028	38,70			1213028	53,10	1223028	82,60
DN 150	1511028	23,40	1521028	39,00	1531028	52,70	1512028	27,70	1522028	42,00	1532028	57,60	1513028	64,60	1523028	91,00
DN 175	1711028	47,00	1721028	53,40	1731028	74,10	1712028	49,10	1722028	55,00	1732028	74,70	1713028	94,90	1723028	113,30
DN 200	2011028	54,70	2021028	64,10	2031028	83,00	2012028	56,80	2022028	70,40	2032028	92,60	2013028	107,60	2023028	139,80
DN 250	2511028	91,60	2521028	100,50	2531028	136,10	2512028	97,40	2522028	109,70	2532028	147,40	2513028	137,30	2523028	189,90
DN 300	3011028	102,70	3021028	113,30	3031028	152,70	3012028	111,50	3022028	134,00	3032028	167,90	3013028	148,50	3023028	205,70

ÜBERGANGSSTÜCKE, 45° | TRANSITION PIECES, 45°



Information

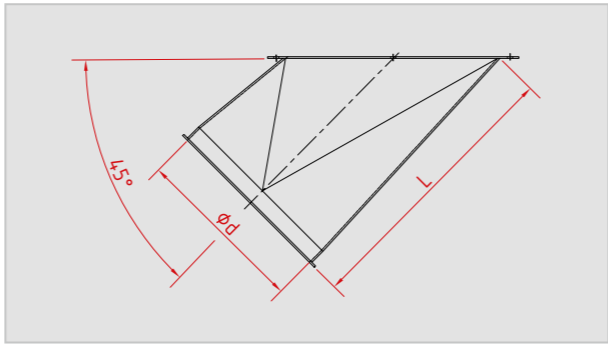
mit Neigung, 45°

with inclination, 45°

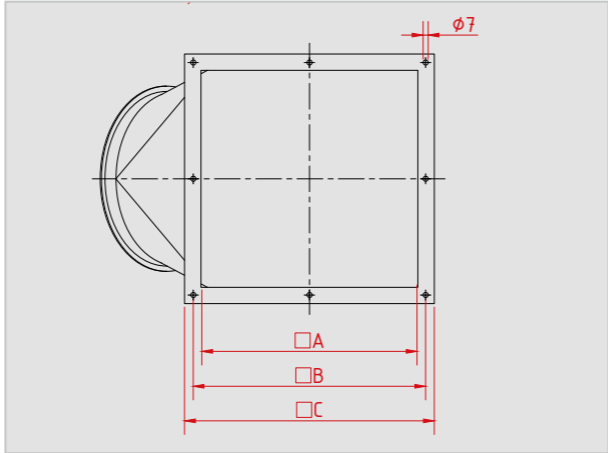
Abbildung | Illustration



Technische Zeichnung | Technical drawing



Dimensions					
DN	ϕd	A	B	C	L
80	77	100	120	140	160
100	99	120	140	160	180
120	119	140	164	180	190
150	149	180	202	220	295
175	174	200	225	245	300
200	199	250	270	290	325
250	249	300	325	345	395
300	299	350	375	395	450



	1,5 mm pulverbeschichtet 1,5 mm powder coated	2 mm pulverbeschichtet 2 mm powder coated	3 mm pulverbeschichtet 3 mm powder coated	1,5 mm feuerverzinkt 1,5 mm hot-dip galv.	2 mm feuerverzinkt 2 mm hot-dip galv.	3 mm feuerverzinkt 3 mm hot-dip galv.	1,5 mm 1.4301 1,5 mm 1.4301	2 mm 1.4301 2 mm 1.4301								
45°	Art.-Nr.	€	Art.-Nr.	€	Art.-Nr.	€	Art.-Nr.	€								
DN 80	0811030	44,00			0812030	49,90	0813030	86,90								
DN 100	1011030	46,00	1021030	70,80	1012030	51,50	1022030	87,50	1013030	87,80	1023030	108,50				
DN 120	1211030	54,10	1221030	76,40	1212030	59,30	1222030	100,70	1213030	92,40	1223030	122,00				
DN 150	1511030	77,70	1521030	105,20	1531030	114,80	1512030	85,20	1522030	144,70	1532030	166,30	1513030	105,20	1523030	139,60
DN 175	1711030	94,90	1721030	134,10	1731030	142,50	1712030	102,60	1722030	153,80	1732030	176,90	1713030	158,70	1723030	178,60
DN 200	2011030	99,00	2021030	149,20	2031030	154,50	2012030	116,40	2022030	174,70	2032030	201,10	2013030	195,40	2023030	227,40
DN 250	2511030	121,90	2521030	183,80	2531030	197,00	2512030	135,50	2522030	203,30	2532030	233,90	2513030	218,90	2523030	254,70
DN 300	3011030	140,40	3021030	201,10	3031030	222,90	3012030	148,20	3022030	222,40	3032030	255,70	3013030	236,90	3023030	270,80



TRANSITION PIECES, 60° | ÜBERGANGSSTÜCKE, 60°

Information

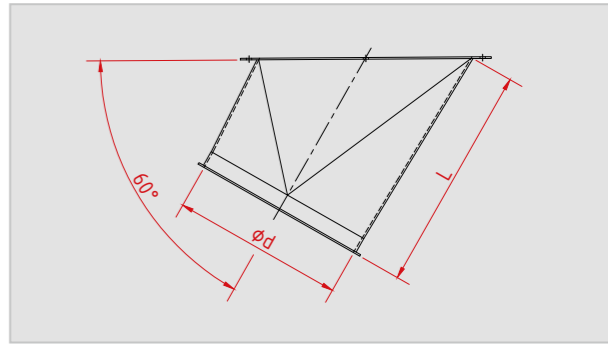
mit Neigung, 60°

with inclination, 60°

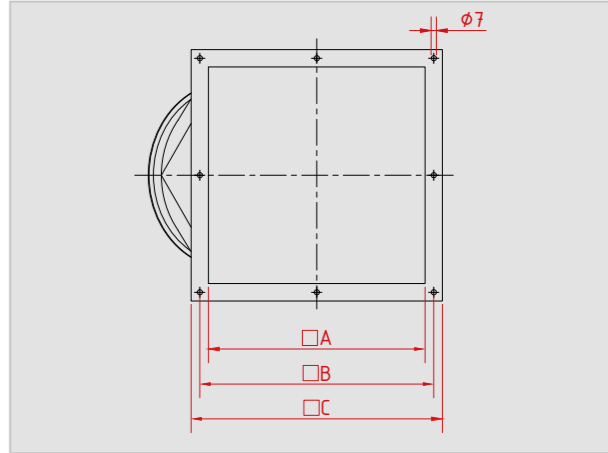
Abbildung | Illustration



Technische Zeichnung | Technical drawing



Dimensions					
DN	ϕd	A	B	C	L
80	77	100	120	140	190
100	99	120	140	160	190
120	119	140	164	180	215
150	149	180	202	220	260
175	174	200	225	245	275
200	199	250	270	290	265
250	249	300	325	345	345
300	299	350	375	395	475



	1,5 mm pulverbeschichtet 1,5 mm powder coated	2 mm pulverbeschichtet 2 mm powder coated	3 mm pulverbeschichtet 3 mm powder coated	1,5 mm feuerverzinkt 1,5 mm hot-dip galv.	2 mm feuerverzinkt 2 mm hot-dip galv.	3 mm feuerverzinkt 3 mm hot-dip galv.	1,5 mm 1.4301 1,5 mm 1.4301	2 mm 1.4301 2 mm 1.4301								
60°	Art.-Nr.	€	Art.-Nr.	€	Art.-Nr.	€	Art.-Nr.	€								
DN 80	0811029	58,60			0812029	63,90	0813029	93,80								
DN 100	1011029	60,60	1021029	95,40	1012029	66,90	1022029	113,80	1013029	94,90	1023029	121,40				
DN 120	1211029	63,80	1221029	103,20	1212029	71,90	1222029	122,20	1213029	100,80	1223029	137,80				
DN 150	1511029	73,70	1521029	115,00	1531029	123,20	1512029	78,50	1522029	133,60	1532029	153,50	1513029	119,90	1523029	153,60
DN 175	1711029	95,70	1721029	138,30	1731029	149,30	1712029	98,40	1722029	147,70	1732029	170,00	1713029	171,20	1723029	177,40
DN 200	2011029	101,10	2021029	151,40	2031029	160,20	2012029	120,80	2022029	181,20	2032029	208,30	2013029	206,30	2023029	225,10
DN 250	2511029	128,90	2521029	200,40	2531029	209,00	2512029	142,10	2522029	213,20	2532029	245,20	2513029	246,60	2523029	290,50
DN 300	3011029	144,90	3021029	224,60	3031029	230,40	3012029	157,40	3022029	236,00	3032029	271,40	3013029	272,30	3023029	322,10

FLACHDICHTUNGEN | FLAT SEALS



Information

für Übergangsstücke

for transition pieces

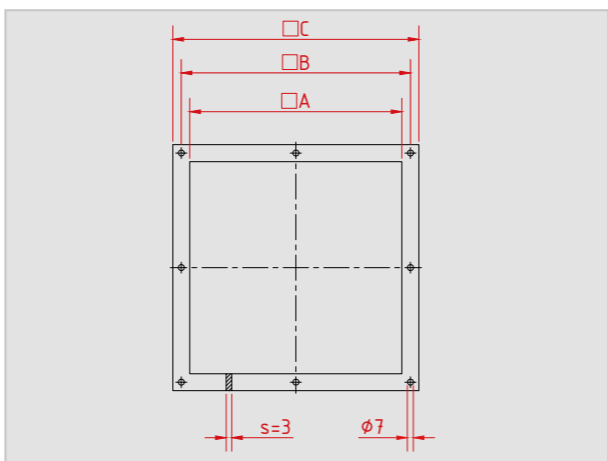
Eigenschaften auf Seite 14 – 15
Properties on page 14 – 15

Dimensions			
DN	□A	□B	□C
80	100	120	140
100	120	140	160
120	140	164	180
150	180	202	220
175	200	225	245
200	250	270	290
250	300	325	345
300	350	375	395

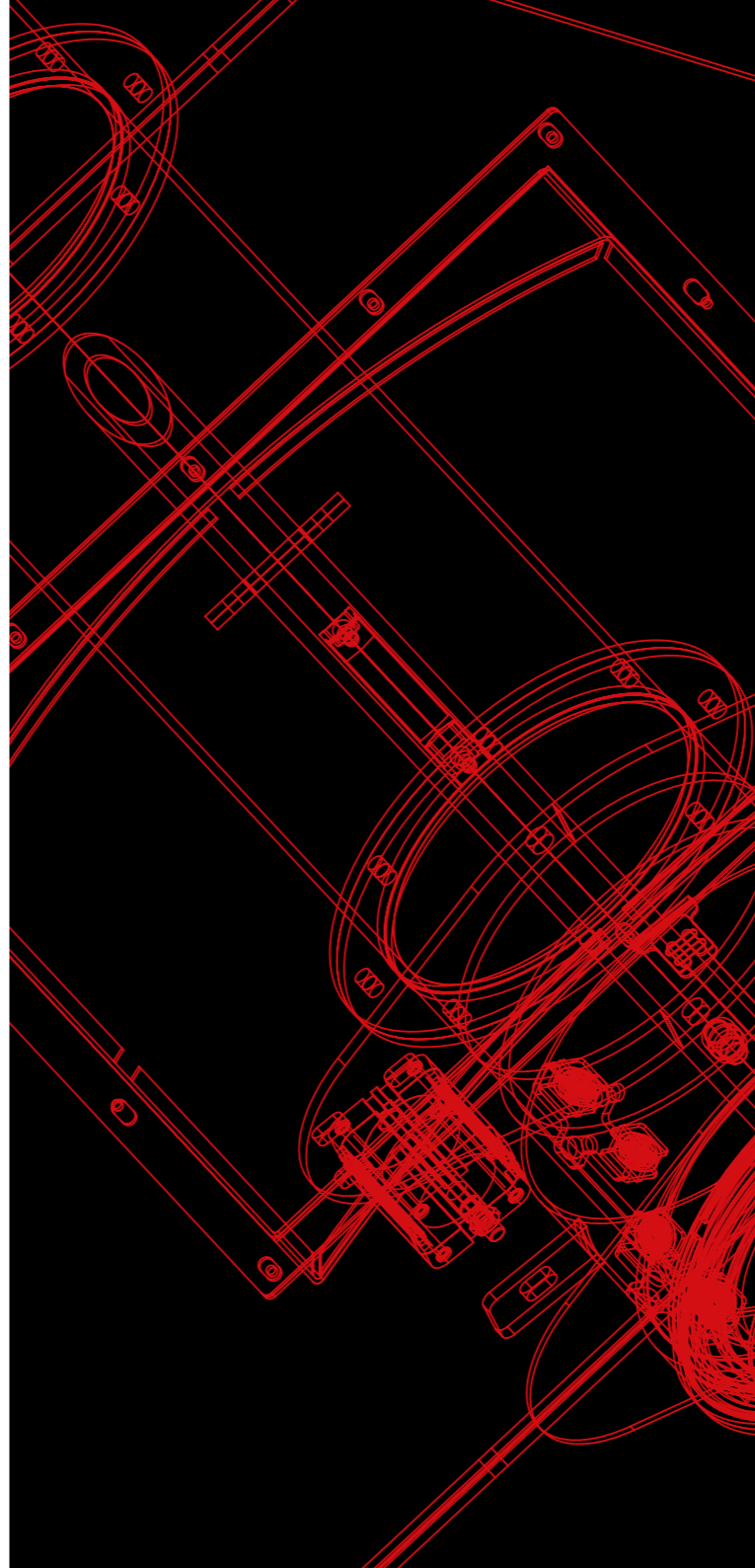
Abbildung | Illustration



Technische Zeichnung | Technical drawing



	NBR		Silikon		Silikon detektierbar	
	Art.-Nr.	€	Art.-Nr.	€	Art.-Nr.	€
DN 80	0837328	13,50	0838328	14,40	0835328	19,00
DN 100	1037328	14,10	1038328	14,90	1035328	20,60
DN 120	1237328	14,70	1238328	15,50	1235328	22,70
DN 150	1537328	15,20	1538328	16,30	1535328	33,70
DN 175	1737328	17,20	1738328	18,10	1735328	41,60
DN 200	2037328	22,20	2038328	23,60	2035328	58,00
DN 250	2537328	27,80	2538328	29,70	2535328	81,60
DN 300	3037328	32,30	3038328	34,50	3035328	106,60



INSPEKTIONSROHRTEILE

- Kontrollstutzen
- Kontrollrohre
- Reinigungsrohre
- Plexiglasrohre

INSPECTION COMPONENTS

- Inspection spouts
- Inspection pipes
- Cleaning pipes
- Plexiglass pipes

KONTROLLSTUTZEN | INSPECTION SPOUTS



Information



optionales Zubehör:

Gummideckel, Seite 140
Deckelarretierungen, Seite 140

Bei der Wahl des Gummideckels ist der Durchmesser des Abgangs zu beachten.



optional accessories:

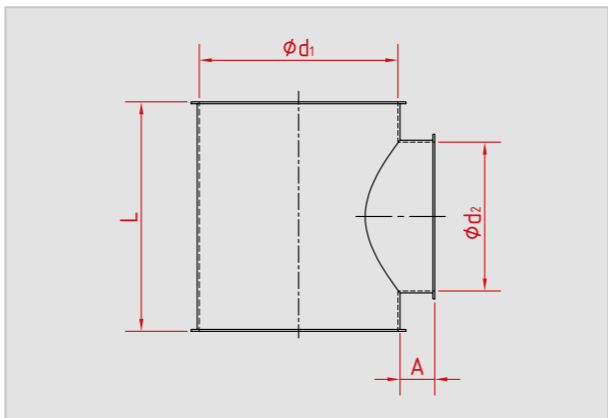
rubber caps, page 140
cap locks, page 140

Please pay attention to the diameter of the branch when selecting the rubber cap.

Abbildung | Illustration



Technische Zeichnung | Technical drawing



Dimension				
DN	ϕd_1	ϕd_2	L	A
80/80/80	77	77	150	30
100/100/100	99	99	170	33
120/120/100	119	99	170	33
150/150/120	149	119	200	33
175/175/150	174	149	230	35
200/200/150	199	149	230	35
250/250/150	249	149	230	35
300/300/150	299	149	230	35
350/350/150	349	149	230	35

	1,5 mm pulverbeschichtet 1,5 mm powder coated	2 mm pulverbeschichtet 2 mm powder coated	3 mm pulverbeschichtet 3 mm powder coated	1,5 mm feuerverzinkt 1,5 mm hot-dip galv.	2 mm feuerverzinkt 2 mm hot-dip galv.	3 mm feuerverzinkt 3 mm hot-dip galv.	1,5 mm 1.4301 1,5 mm 1.4301	2 mm 1.4301 2 mm 1.4301
DN	Art.-Nr.	Art.-Nr.	Art.-Nr.	Art.-Nr.	Art.-Nr.	Art.-Nr.	Art.-Nr.	Art.-Nr.
DN 80/80/80	0811012 22,70			0812012 25,40			0813012 51,40	
DN 100/100/100	1011012 22,80	1021012 33,60		1012012 25,60	1022012 34,00		1013012 51,60	1023012 64,70
DN 120/120/100	1211012 24,00	1221012 34,20		1212012 27,00	1222012 36,00		1213012 54,90	1223012 69,10
DN 150/150/120	1511012 29,40	1521012 39,20	1531012 47,70	1512012 34,70	1522012 46,30	1532012 59,20	1513012 64,60	1523012 90,30
DN 175/175/150	1711012 32,80	1721012 45,70	1731012 50,70	1712012 36,30	1722012 48,50	1732012 72,90	1713012 90,70	1723012 115,80
DN 200/200/150	2011012 35,70	2021012 50,10	2031012 69,70	2012012 42,80	2022012 57,00	2032012 97,60	2013012 96,30	2023012 128,60
DN 250/250/150	2511012 46,70	2521012 65,70	2531012 89,50	2512012 56,00	2522012 74,80	2532012 121,20	2513012 103,60	2523012 133,70
DN 300/300/150	3011012 57,40	3021012 69,80	3031012 100,10	3012012 64,40	3022012 85,90	3032012 136,70	3013012 111,00	3023012 163,10
DN 350/350/150	3511012 135,10	3521012 149,80	3531012 159,20	3512012 152,80	3522012 163,50	3532012 204,40	3513012 202,10	3523012 316,00

INSPECTION PIPES | KONTROLLROHRE



Information



mit Spannverschluss und Dichtung aus Silikon

Ab DN 350 mit Knebelverschluss.



with latch clamp and silicone seal

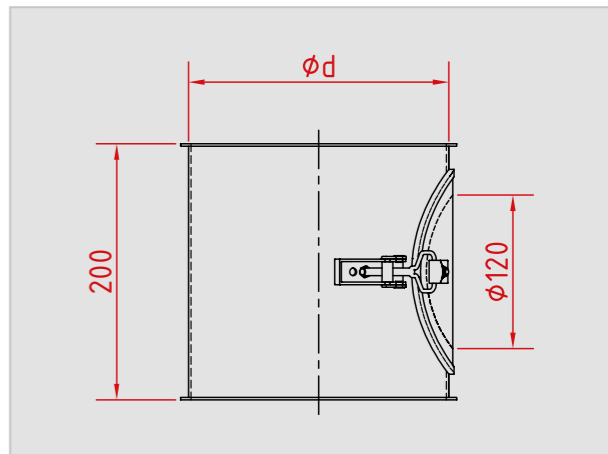
From DN 350 with clamping lever.

Aufgeschweißter Innendeckel auf Anfrage.
Welded lid inside available on request.

Abbildung | Illustration



Technische Zeichnung | Technical drawing



Dimensions	
DN	ϕd
80	77
100	99
120	119
140	135
150	149
160	159
175	174
200	199
224	219
250	249
280	278
300	299
315	313
350	349
400	399

	1,5 mm pulverbeschichtet 1,5 mm powder coated	2 mm pulverbeschichtet 2 mm powder coated	3 mm pulverbeschichtet 3 mm powder coated	1,5 mm galv. verzinkt 1,5 mm electr. galvanized	1,5 mm 1.4301 1,5 mm 1.4301	2 mm 1.4301 2 mm 1.4301
DN	Art.-Nr.	Art.-Nr.	Art.-Nr.	Art.-Nr.	Art.-Nr.	Art.-Nr.
DN 80	08110338 53,60			08120338 64,30	08130338 103,70	
DN 100	10110338 53,60	10210338 81,60		10120338 64,30	10130338 103,70	10230338 127,30
DN 120	12110338 56,10	12210338 84,50		12120338 67,90	12130338 106,20	12230338 130,80
DN 140	14110338 58,40	14210338 86,80		14120338 72,40	14130338 110,60	14230338 134,70
DN 150	15110338 58,40	15210338 86,80	15310338 92,90	15120338 72,40	15130338 110,60	15230338 134,70
DN 160	16110338 61,80	16210338 88,50		16120338 74,80	16130338 114,60	16230338 140,20
DN 175	17110338 61,80	17210338 88,50	17310338 94,80	17120338 74,80	17130338 114,60	17230338 140,20
DN 200	20110338 63,60	20210338 90,40	20310338 97,70	20120338 77,00	20130338 119,60	20230338 145,90
DN 224	22110338 66,60	22210338 92,40	22310338 101,40	22120338 83,30	22130338 125,00	22230338 159,30
DN 250	25110338 66,60	25210338 92,40	25310338 101,40	25120338 83,30	25130338 125,00	25230338 159,30
DN 280	28110338 70,00	28210338 96,00	28310338 106,40	28120338 89,30	28130338 140,60	28230338 176,30
DN 300	30110338 70,00	30210338 96,00	30310338 106,40	30120338 89,30	30130338 140,60	30230338 176,30
DN 315	31110338 80,30	31210338 99,50	31310338 116,00	31120338 100,50	31130338 159,90	31230338 191,80
DN 350	35118338 90,10	35218338 106,70	35318338 121,70	35128338 112,00	35138338 171,50	35238338 205,40
DN 400	40118338 95,50	40218338 109,00	40318338 132,20	40128338 120,80	40138338 182,70	40238338 232,90

REINIGUNGSRÖHRE | CLEANING PIPES



Information

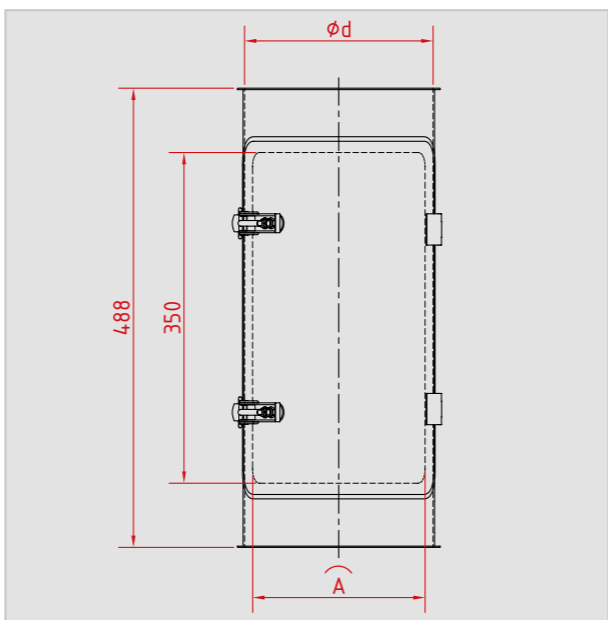
Dichtung: Silikon
Blechdicke der Klappe 2 mm

seal: silicone
sheet thickness of the cover 2 mm

Abbildung | Illustration



Technische Zeichnung | Technical drawing



Dimensions								
DN	φd	A	DN	φd	A	DN	φd	A
150	149	224	250	249	350	400	399	350
160	159	224	280	278	350	450	449	500
175	174	224	300	299	350	500	499	500
200	199	224	315	313	350	560	558	500
224	219	224	350	349	350	630	628	500

DN	1,5 mm pulverbeschichtet 1,5 mm powder coated		2 mm pulverbeschichtet 2 mm powder coated		3 mm pulverbeschichtet 3 mm powder coated		1,5 mm galv. verzinkt 1,5 mm electr. galvanized		2 mm galv. verzinkt 2 mm electr. galvanized		3 mm galv. verzinkt 3 mm electr. galvanized		1,5 mm 1.4301 1,5 mm 1.4301		2 mm 1.4301 2 mm 1.4301	
	Art.-Nr.	€	Art.-Nr.	€	Art.-Nr.	€	Art.-Nr.	€	Art.-Nr.	€	Art.-Nr.	€	Art.-Nr.	€	Art.-Nr.	€
DN 150	15116338	163,40	15216338	176,90	15316338	203,40	15126338	185,60	15226338	213,50	15326338	236,50	15136338	266,30	15236338	285,80
DN 160	16116338	165,80	16216338	178,90			16126338	190,30	16226338	218,90			16136338	273,10	16236338	292,80
DN 175	17116338	165,80	17216338	178,90	17316338	205,70	17126338	190,30	17226338	218,90	17326338	242,70	17136338	273,10	17236338	292,80
DN 200	20116338	167,50	20216338	180,90	20316338	208,00	20126338	211,00	20226338	242,50	20326338	268,80	20136338	290,80	20236338	300,10
DN 224	22116338	180,00	22216338	188,40	22316338	216,60	22126338	226,10	22226338	259,90	22326338	288,10	22136338	312,40	22236338	321,80
DN 250	25116338	180,00	25216338	188,40	25316338	216,60	25126338	226,10	25226338	259,90	25326338	288,10	25136338	312,40	25236338	321,80
DN 280	28116338	192,00	28216338	194,10	28316338	223,20	28126338	238,60	28226338	274,30	28326338	304,10	28136338	331,20	28236338	341,70
DN 300	30116338	192,00	30216338	194,10	30316338	223,20	30126338	238,60	30226338	274,30	30326338	304,10	30136338	331,20	30236338	341,70
DN 315	31116338	196,50	31216338	198,70	31316338	228,60	31126338	239,60	31226338	275,60	31326338	305,60	31136338	342,70	31236338	354,10
DN 350	35116338	203,20	35216338	205,50	35316338	236,40	35126338	244,00	35226338	280,70	35326338	311,10	35136338	352,10	35236338	362,40
DN 400	40116338	227,70	40216338	230,30	40316338	264,90							40136338	370,30	40236338	380,80
DN 450			45216338	235,50	45316338	270,80									45236338	401,30
DN 500			50216338	253,20	50316338	291,20									50236338	429,60
DN 560			56216338	270,90	56316338	311,70									56236338	459,90
DN 630			63216338	293,10	63316338	337,10									63236338	498,40

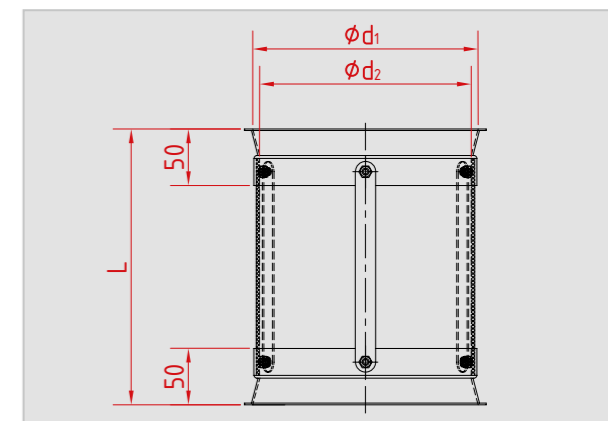


PLEXIGLASS PIPES | PLEXIGLASROHRE

Abbildung | Illustration

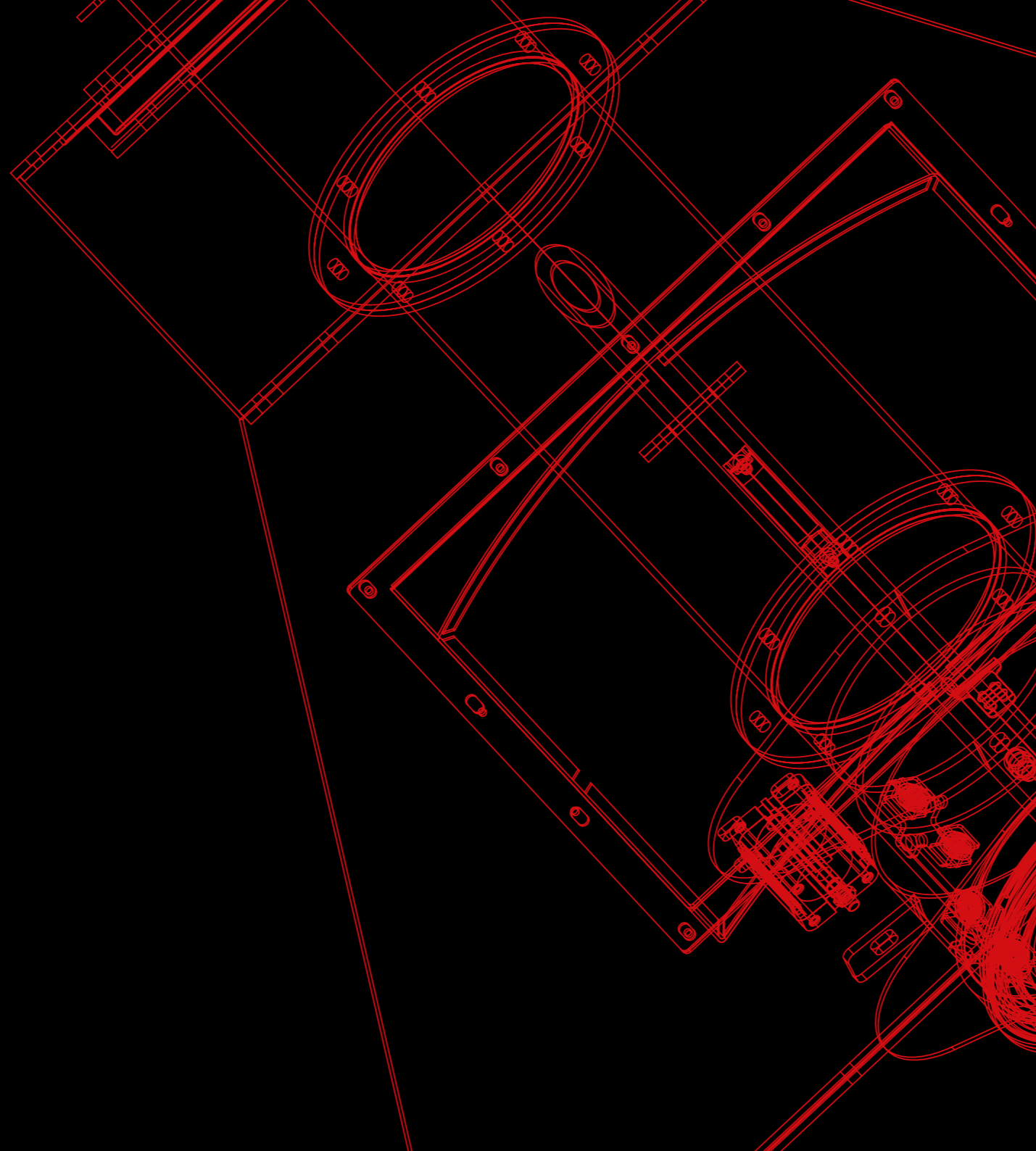


Technische Zeichnung | Technical drawing



Dimensions			
DN	φd1	φd2	L
80	77	74	200
100	99	94	200
120	119	114	200
150	149	144	200
175	174	169	200
200	199	194	250
250	249	244	250
300	299	292	250

DN	1 mm 1.4301 1 mm 1.4301		1,5 mm 1.4301 1,5 mm 1.4301				
	Art.-Nr.	€	Art.-Nr.	€			
DN 80	0813161	66,10					
DN 100	1013161	66,10					
DN 120	1213161	71,20					
DN 150	1513161	74,60					
DN 175			1713161	97,90			
DN 200			2013161	103,60			
DN 250			2513161	167,70			
DN 300			3013161	201,30			



 **ROHRBREMSEN UND PRALLTÖPFE**

 **DEAD BOXES AND BAFFLE POTS**

ROHRBREMSEN | DEAD BOXES



Information

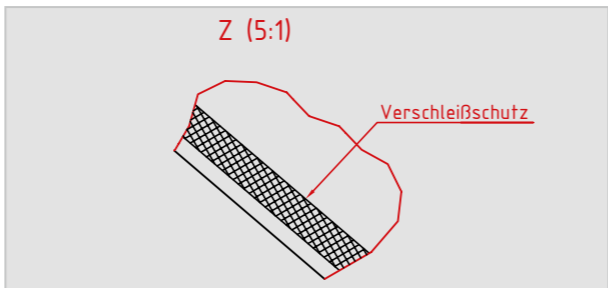
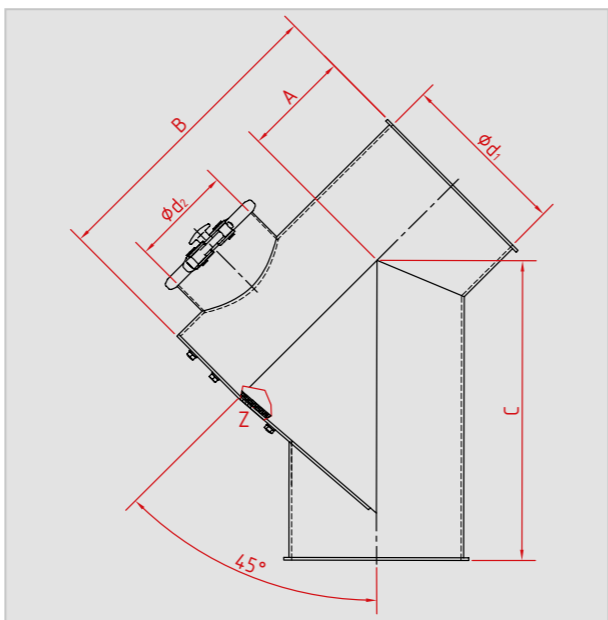
mit Kontrollöffnung
Prallblech mit Verschleißschutz aus Spezialpolyurethan

with inspection opening
baffle plate with wear protection made of special polyurethane

Abbildung | Illustration



Technische Zeichnung | Technical drawing



Dimension					
DN	φd1	φd2	A	B	C
120	119	99	85	270	270
150	149	119	100	300	300
200	199	119	125	350	350
250	249	119	150	400	400
300	299	119	175	450	450
350	349	119	200	500	500

	2 mm pulverbeschichtet 2 mm powder coated	3 mm pulverbeschichtet 3 mm powder coated	2 mm feuerverzinkt 2 mm hot-dip galv.	3 mm feuerverzinkt 3 mm hot-dip galv.	2 mm 1.4301 2 mm 1.4301	
	Art.-Nr.	Art.-Nr.	Art.-Nr.	Art.-Nr.	Art.-Nr.	
DN 120	1221666	241,50	1222666	262,10	1223666	320,00
DN 150		1531666	288,70		1532666	312,30
DN 200		2031666	332,10		2032666	357,80
DN 250		2531666	374,00		2532666	402,70
DN 300		3031666	420,10		3032666	455,30
DN 350		3531666	490,00		3532666	531,20



Information

mit Kontrollöffnung
ohne Verschleißschutzauskleidung
ab DN 300 mit Flanschverbindung der beiden Trichter

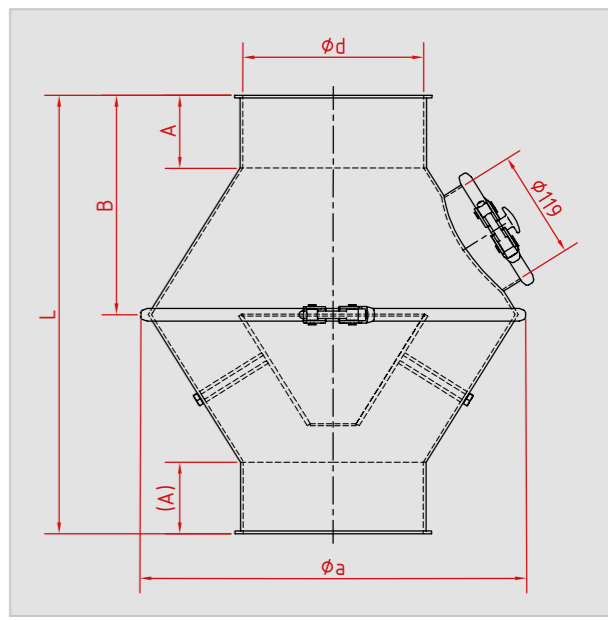
with inspection opening
without wear protection lining
from DN 300 with flange connection of both hoppers

Dimension					
DN	φd	φa	A	B	L
120	119	300	50	190	380
150	149	350	50	200	400
200	199	400	80	240	480
250	249	500	80	300	600
300	299	630	80	360	720
350	349	710	80	400	800

Abbildung | Illustration



Technische Zeichnung | Technical drawing



	2 mm pulverbeschichtet 2 mm powder coated	2 mm feuerverzinkt 2 mm hot-dip galv.	2 mm 1.4301 2 mm 1.4301			
	Art.-Nr.	Art.-Nr.	Art.-Nr.			
DN 120	1221997	336,60	1222997	363,70	1223997	494,90
DN 150	1521997	366,20	1522997	395,40	1523997	538,00
DN 200	2021997	393,80	2022997	425,20	2023997	578,60
DN 250	2521997	473,20	2522997	511,10	2523997	695,60
DN 300	30219977	568,10	30229977	613,50	30239977	835,00
DN 350	35219977	662,70	35229977	715,90	35239977	974,20

PRALLTÖPFE | BAFFLE POTS



Information



mit Kontrollöffnung

mit Verschleißschutz aus Spezialpolyurethan auf den produktberührenden Flächen der unteren Trichter

ab DN 300 mit Flanschverbindung der beiden Trichter



with inspection opening

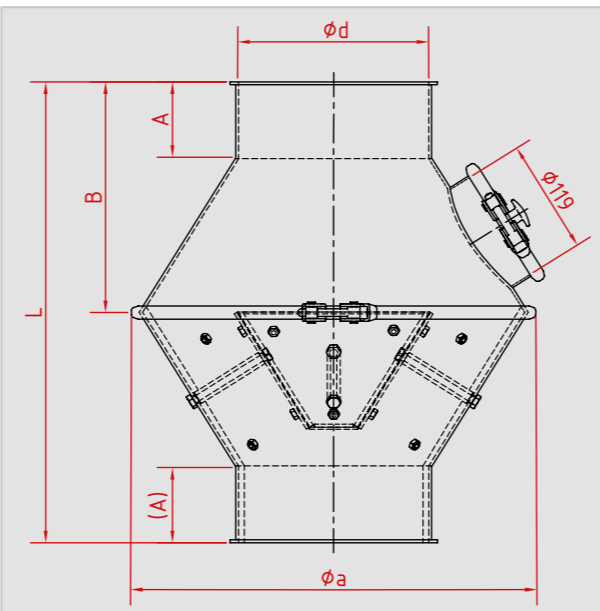
with wear protection made of special polyurethane on the product contact surfaces of the lower hoppers

from DN 300 with flange connection of both hoppers

Abbildung | Illustration

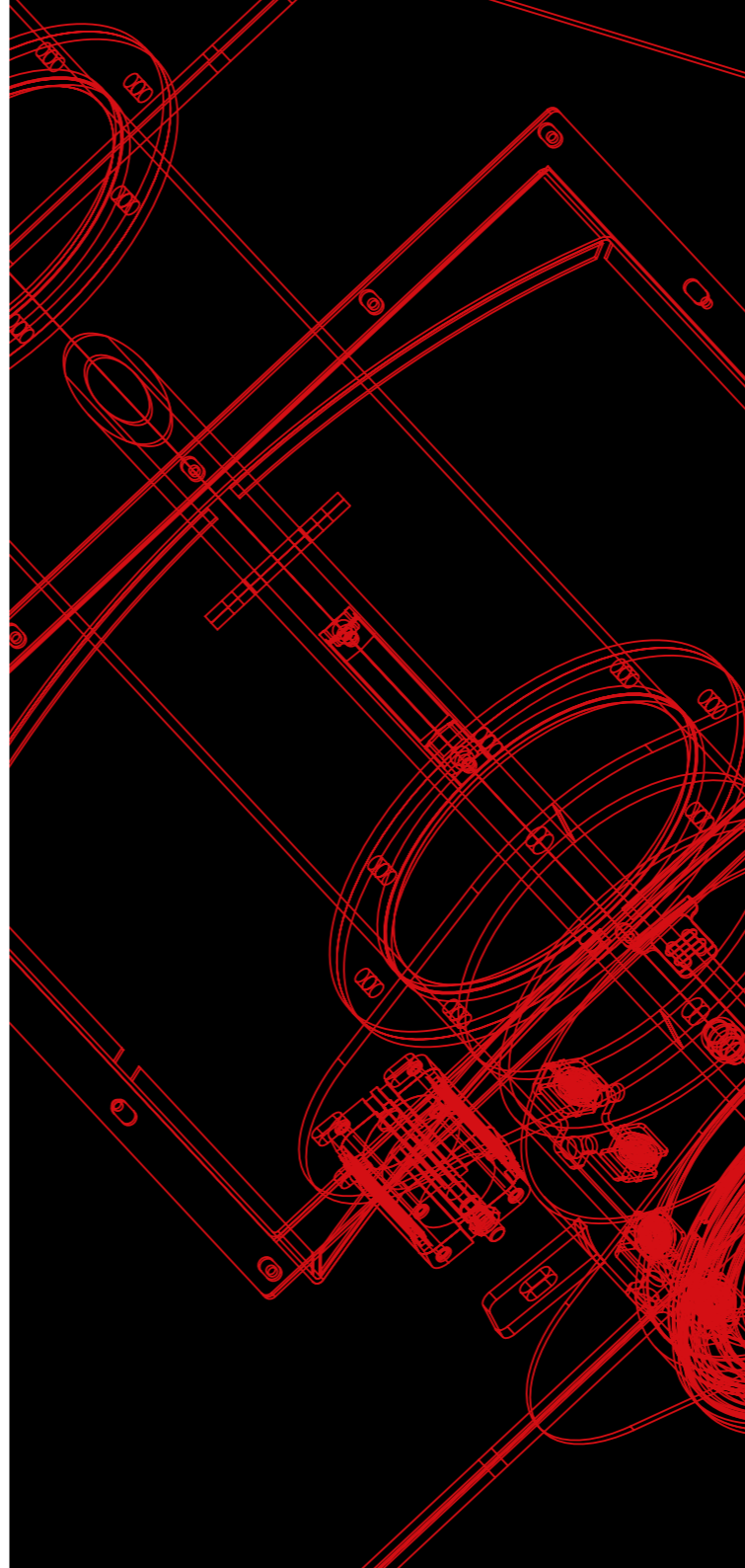


Technische Zeichnung | Technical drawing



Dimensions					
DN	ϕ_d	ϕ_a	A	B	L
120	119	300	50	190	380
150	149	350	50	200	400
200	199	400	80	240	480
250	249	500	80	300	600
300	299	630	80	360	720
350	349	710	80	400	800

	2 mm pulverbeschichtet 2 mm powder coated		2 mm feuerverzinkt 2 mm hot-dip galv.		2 mm 1.4301 2 mm 1.4301	
	Art.-Nr.	€	Art.-Nr.	€	Art.-Nr.	€
DN 120	1281997	806,70	1282997	871,50	1283997	1.130,00
DN 150	1581997	847,80	1582997	915,60	1583997	1.187,00
DN 200	2081997	970,50	2082997	1.048,00	2083997	1.359,00
DN 250	2581997	1.262,00	2582997	1.363,00	2583997	1.767,00
DN 300	30819977	1.604,00	30829977	1.732,00	30839977	2.246,00
DN 350	35819977	1.871,00	35829977	2.021,00	35839977	2.621,00



AUSBLASORGANE

Ausblasrohre
Regenhauben
Deflektorhauben



EXHAUST COMPONENTS

Exhaust pipes
Rain hoods
Deflecting hoods

AUSBLASROHRE | EXHAUST PIPES



Information

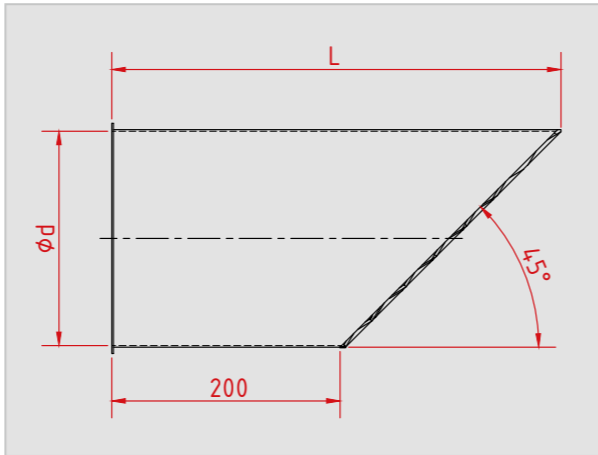
mit Vogelschutzgitter
Maschenweite 20 x 20 mm

with bird guard
mesh size 20 x 20 mm

Abbildung | Illustration



Technische Zeichnung | Technical drawing



Dimensions		
DN	φd	L
80	77	285
100	99	305
120	119	325
140	135	340
150	149	355
160	159	365
175	174	380
200	199	405
224	219	425
250	249	455
280	278	485
300	299	505
315	313	520
350	349	560
400	399	605
450	449	655
500	499	710
560	558	765
630	628	835

DN	1,5 mm feuerverzinkt 1,5 mm hot-dip galv.		1,5 mm 1.4301 1,5 mm 1.4301	
	Art.-Nr.	€	Art.-Nr.	€
DN 80	0812450	89,90	0813450	110,10
DN 100	1012450	89,90	1013450	110,10
DN 120	1212450	106,20	1213450	135,20
DN 140	1412450	124,40	1413450	156,20
DN 150	1512450	124,40	1513450	156,20
DN 160	1612450	136,80	1613450	171,00
DN 175	1712450	136,80	1713450	171,00
DN 200	2012450	147,40	2013450	188,50
DN 224	2212450	163,90	2213450	206,60
DN 250	2512450	163,90	2513450	206,60
DN 280	2812450	194,70	2813450	251,70
DN 300	3012450	194,70	3013450	251,70
DN 315	3112450	226,20	3113450	284,80
DN 350	3512450	279,10	3513450	342,00
DN 400	4012450	335,00	4013450	424,90
DN 450	4512450	405,60	4513450	486,20
DN 500	5012450	464,00	5013450	563,00
DN 560	5622450 *	548,50	5623450 *	683,20
DN 630	6322450 *	611,60	6323450 *	788,30

* s = 2 mm

RAIN HOODS | REGENHAUBEN



Information

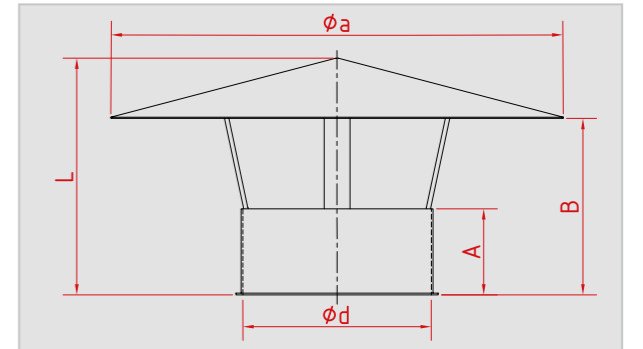
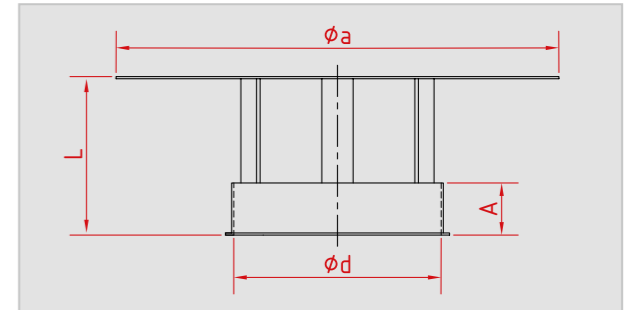
DN 80 - DN 200: Flachhaube
DN 224 - DN 630: Spitzhaube

DN 80 - DN 200: flat hood
DN 224 - DN 630: tapered hood

Abbildung | Illustration



Technische Zeichnung | Technical drawing



Dimensions					
Regenhauben mit Flachhaube					
DN	φd	φa	A	L	
80	77	180	50	92	
100	99	225	50	102	
120	119	270	50	112	
140	135	325	50	122	
150	149	325	50	127	
160	159	350	50	133	
175	174	375	50	140	
200	199	425	100	152	
Regenhauben mit Spitzhaube					
DN	φd	φa	A	B	L
224	219	525	100	205	275
250	249	525	100	205	275
280	278	596	100	220	300
300	299	625	100	230	315
315	313	655	100	230	320
350	349	750	150	300	395
400	399	850	150	320	435
450	449	950	150	340	470
500	499	1050	200	410	550
560	558	1150	200	435	590
630	628	1300	200	470	645

DN	1,5 mm feuerverzinkt 1,5 mm hot-dip galv.		1,5 mm 1.4301 1,5 mm 1.4301	
	Art.-Nr.	€	Art.-Nr.	€
DN 80	0812150	92,00	0813150	109,00
DN 100	1012150	95,70	1013150	131,90
DN 120	1212150	99,70	1213150	153,50
DN 140	1412150	109,50	1413150	172,40
DN 150	1512150	109,50	1513150	172,40
DN 160	1612150	115,70	1613150	200,60
DN 175	1712150	115,70	1713150	200,60
DN 200	2012150	124,50	2013150	218,60
DN 224	2212150	149,90	2213150	272,60
DN 250	2512150	149,90	2513150	272,60
DN 280	2812150	178,50	2813150	320,10
DN 300	3012150	178,50	3013150	320,10
DN 315	3112150	237,70	3113150	433,00

DN	2 mm feuerverzinkt 2 mm hot-dip galv.		2 mm 1.4301 2 mm 1.4301	
	Art.-Nr.	€	Art.-Nr.	€
DN 350	3522150	285,40	3523150	495,70
DN 400	4022150	316,50	4023150	610,60
DN 450	4522150	351,20	4523150	774,60
DN 500	5022150	385,70	5023150	882,50
DN 560	5622150	413,20	5623150	936,80
DN 630	6322150	453,60	6323150	1.012,00

DEFLEKTORHAUBEN | DEFLECTING HOODS



Information



ab DN 350 mit Festflansch

Lieferung ohne Gegenflansch.
Passende Flansche auf Seite 38 – 39.



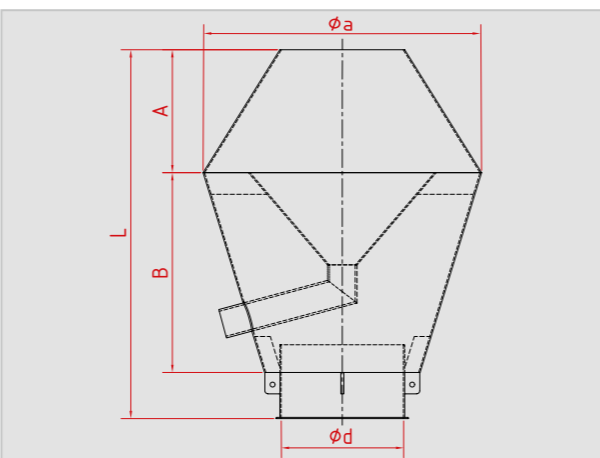
from DN 350 with welded flange

Supplied without counter flange.
Matching flanges on page 38 – 39.

Abbildung | Illustration



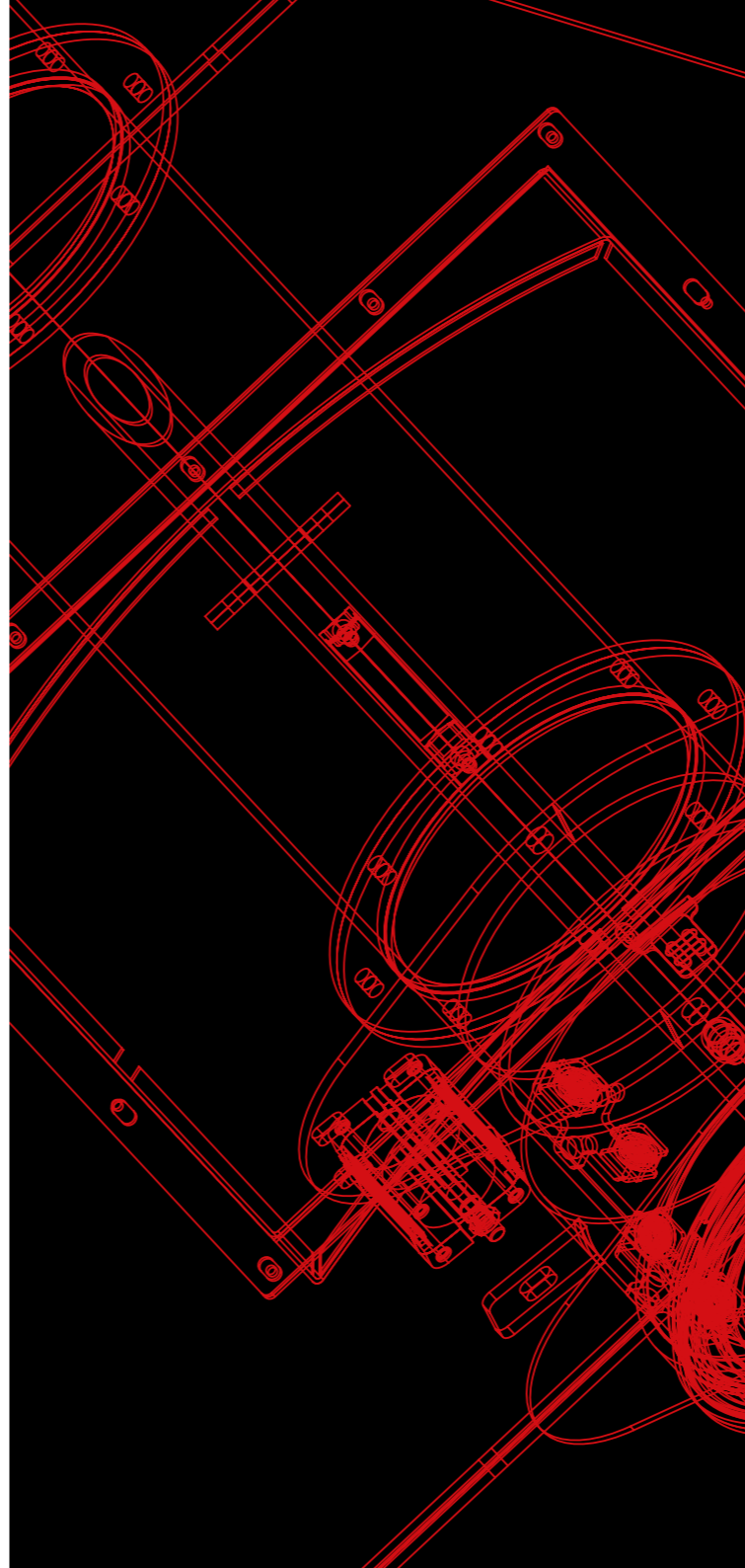
Technische Zeichnung | Technical drawing



Dimensions					
DN	φd	φa	A	B	L
80	77	203	100	150	300
100	99	203	100	150	300
120	119	303	150	250	450
140	135	353	150	250	450
150	149	353	150	250	450
160	159	353	150	250	450
175	174	403	200	350	600
200	199	453	200	350	600
224	219	453	200	350	600
250	249	503	200	350	600
280	278	553	250	400	700
300	299	553	250	400	700
315	313	553	250	400	700
350	349	653	280	500	830
400	399	703	300	550	900
450	449	803	340	600	990
500	499	853	360	650	1060
560	558	953	400	700	1150
630	628	1103	500	800	1350

	2 mm feuerverzinkt 2 mm hot-dip galv.		2 mm 1.4301 2 mm 1.4301	
	Art.-Nr.	€	Art.-Nr.	€
DN 80	0812050 *	260,70	0813050 *	408,50
DN 100	1022050	260,70	1023050	408,50
DN 120	1222050	319,00	1223050	446,10
DN 140	1422050	324,30	1423050	496,20
DN 150	1522050	324,30	1523050	496,20
DN 160	1622050	410,20	1623050	644,40
DN 175	1722050	410,20	1723050	644,40
DN 200	2022050	489,30	2023050	760,00
DN 224	2222050	566,00	2223050	875,60
DN 250	2522050	566,00	2523050	875,60
DN 280	2822050	657,30	2823050	990,60
DN 300	3022050	657,30	3023050	990,60
DN 315	3122050	694,30	3123050	1.077,00
DN 350	93522050	725,40	93523050	1.124,00
DN 400	94022050	840,10	94023050	1.325,00
DN 450	94522050	952,30	94523050	1.530,00
DN 500	95022050	1.074,00	95023050	1.789,00
DN 560	95622050	1.197,00	95623050	2.014,00
DN 630	96322050	1.367,00	96323050	2.327,00

* s = 1,5 mm



REGEL- UND ABSPERRORGANE

- Absperrklappen
- Absackklappen
- Rückschlagklappen
- Sichelschieber
- Luftregulierschieber
- Rohrregulierschieber
- Rohrschieber
- Silo-Auslaufschieber
- Redler-Auslaufschieber



REGULATING AND SHUT-OFF VALVES

- Throttle valves
- Stop valves
- Bagging valves
- Non-return valves
- Sickle gates
- Air regulator gates
- Pipe regulator gates
- Pipe gates
- Silo outlet gates
- Redler outlet gates

ABSPERRKLAPPEN OHNE DICHTUNG | THROTTLE VALVES WITHOUT SEAL



Information

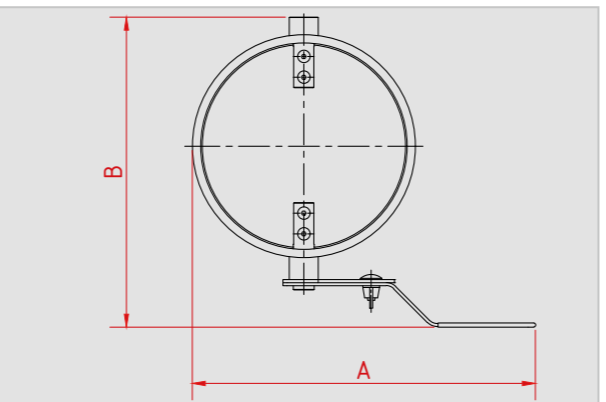
handbetätigt, feststellbar
mit Winkelskalierung

manually operated, adjustable
with angular scaling

Abbildung | Illustration



Technische Zeichnung | Technical drawing



Dimensions				
DN	φd	A	B	L
80	77	235	170	80
100	99	245	190	100
120	119	255	210	120
140	135	265	225	140
150	149	310	240	150
160	159	315	250	160
175	174	320	265	175
200	199	335	290	200
224	219	345	310	200
250	249	360	340	200
280	278	375	370	200
300	299	440	390	200
315	313	445	405	200
350	349	465	445	200
400	399	490	495	200

	1,5 mm pulverbeschichtet 1,5 mm powder coated		1,5 mm galv. verzinkt 1,5 mm electr. galvanized		1,5 mm 1.4301 1,5 mm 1.4301		2 mm 1.4301 2 mm 1.4301	
	Art.-Nr.	€	Art.-Nr.	€	Art.-Nr.	€	Art.-Nr.	€
DN 80	08112121	64,70	08122121	85,60	08132121	136,20		
DN 100	10112121	68,80	10122121	90,20	10132121	149,60	10232121	160,00
DN 120	12112121	82,60	12122121	104,50	12132121	161,70	12232121	173,00
DN 140	14112121	91,40	14122121	112,20	14132121	186,50	14232121	199,50
DN 150	15112121	91,40	15122121	112,20	15132121	186,50	15232121	199,50
DN 160	16112121	104,30	16122121	120,60	16132121	207,90	16232121	222,40
DN 175	17112121	111,60	17122121	124,20	17132121	211,40	17232121	226,00
DN 200	20112121	121,10	20122121	135,20	20132121	256,80	20232121	274,60
DN 224	22112121	156,60	22122121	176,90	22132121	310,00	22232121	331,60
DN 250	25112121	156,60	25122121	176,90	25132121	310,00	25232121	331,60
DN 280	28112121	168,80	28122121	194,50	28132121	352,00	28232121	368,20
DN 300	30112121	172,00	30122121	197,80	30132121	352,00	30232121	368,20
DN 315	31212121 *	190,90	31222121 *	206,30			31232121	374,20
DN 350	35212121 *	196,50	35222121 *	208,40			35232121	374,20
DN 400	40212121 *	216,40	40222121 *	230,80			40232121	437,20

* s = 2 mm



STOP VALVES WITHOUT SEAL | ABSPERRKLAPPEN OHNE DICHTUNG

Information

pneumatisch betätigt, Drehantrieb
5/2-Wege-Magnetventil, monostabil,
24 V DC, 2 Endschalter

pneumatically operated, rotary actuator
5/2-way-solenoid-valve, single solenoid,
24 V DC, 2 limit switches

Abbildung | Illustration

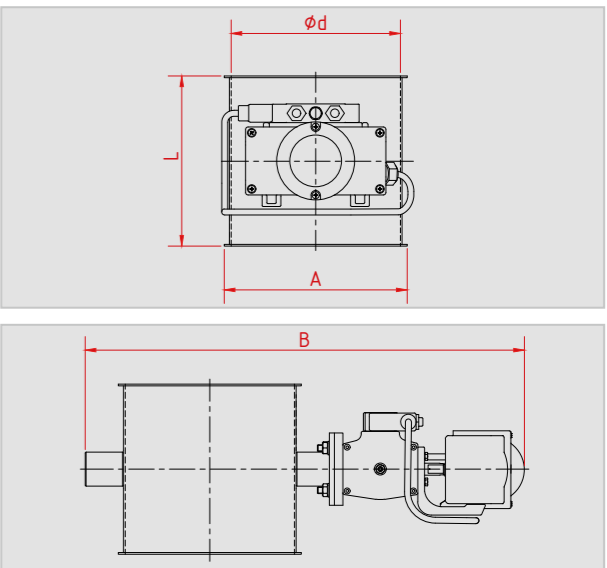


Stellungsregler Positurn 2
Positioner Positurn 2

24 V, Eingangssignal 4 - 20 mA oder 0 - 10 V
24 V, incoming signal 4 - 20 mA or 0 - 10 V

Art.-Nr.	€
4400590	1.300,00

Technische Zeichnung | Technical drawing



Dimensions				
DN	φd	A	B	L
80	77	93	405	80
100	99	115	425	100
120	119	135	445	120
140	135	151	460	140
150	149	165	475	150
160	159	175	485	160
175	174	190	500	175
200	199	215	525	200
224	219	235	545	200
250	249	265	575	200
280	278	294	625	200
300	299	315	645	200
315	313	329	660	200
350	349	365	695	200
400	399	415	745	200

	1,5 mm pulverbeschichtet 1,5 mm powder coated		1,5 mm 1.4301 1,5 mm 1.4301	
	Art.-Nr.	€	Art.-Nr.	€
DN 80	08112161	646,80	08132161	777,50
DN 100	10112161	646,80	10132161	777,50
DN 120	12112161	649,10	12132161	781,70
DN 140	14112161	659,20	14132161	794,90
DN 150	15112161	659,20	15132161	794,90
DN 160	16112161	682,80	16132161	818,50
DN 175	17112161	682,80	17132161	818,50
DN 200	20112161	696,50	20132161	835,50
DN 224	22112161	730,20	22132161	875,20
DN 250	25112161	730,20	25132161	875,20
DN 280	28112161	748,80	28132161	901,40
DN 300	30112161	748,80	30132161	901,40
DN 315	31212161 *	758,10	31232161 *	944,10
DN 350	35212161 *	778,20	35232161 *	1.044,00
DN 400	40212161 *	815,90	40232161 *	1.187,00

* s = 2 mm

ABSPERRKLAPPEN OHNE DICHTUNG | STOP VALVES WITHOUT SEAL



Information

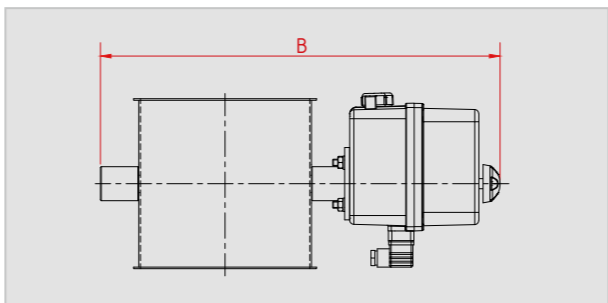
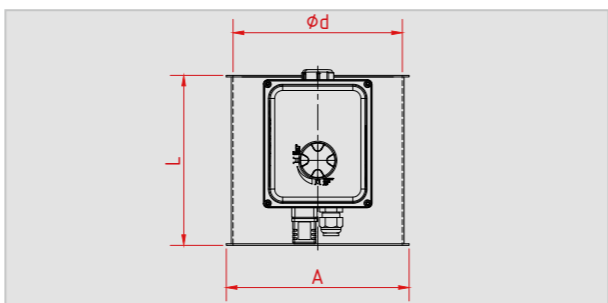
elektrisch betätigt, Stellantrieb
230 V AC, 2 Endschalter

electrically operated, actuating drive
230 V AC, 2 limit switches

Abbildung | Illustration



Technische Zeichnung | Technical drawing



Dimensions				
DN	φd	A	B	L
80	77	128	355	80
100	99	128	377	100
120	119	135	397	120
140	135	151	413	140
150	149	165	427	150
160	159	175	437	160
175	174	190	452	175
200	199	215	477	200
224	219	235	497	200
250	249	265	527	200
280	278	294	556	200
300	299	315	577	200
315	313	329	591	200
350	349	365	627	200
400	399	415	677	200

DN	1,5 mm pulverbeschichtet 1,5 mm powder coated		1,5 mm 1.4301 1,5 mm 1.4301	
	Art.-Nr.	€	Art.-Nr.	€
DN 80	08112181/230V	765,30	08132181/230V	891,10
DN 100	10112181/230V	765,30	10132181/230V	891,10
DN 120	12112181/230V	767,70	12132181/230V	895,00
DN 140	14112181/230V	777,20	14132181/230V	907,70
DN 150	15112181/230V	777,20	15132181/230V	907,70
DN 160	16112181/230V	812,40	16132181/230V	942,90
DN 175	17112181/230V	812,40	17132181/230V	942,90
DN 200	20112181/230V	825,60	20132181/230V	959,30
DN 224	22112181/230V	870,60	22132181/230V	1.010,00
DN 250	25112181/230V	870,60	25132181/230V	1.010,00
DN 280	28112181/230V	888,40	28132181/230V	1.035,00
DN 300	30112181/230V	888,40	30132181/230V	1.035,00
DN 315	31212181/230V *	909,80	31232181/230V *	1.089,00
DN 350	35212181/230V *	929,30	35232181/230V *	1.185,00
DN 400	40212181/230V *	965,40	40232181/230V *	1.322,00

* s = 2 mm

STOP VALVES WITHOUT SEAL | ABSPERRKLAPPEN OHNE DICHTUNG



Information

elektrisch betätigt, Steckmotor
24 V DC, Umschaltzeit: 150 s für 90°
Abbildung mit optional erhältlichem Hilfsschalter S2A

electrically operated, plug-in-motor
24 V DC, switching time: 150 s for 90°
illustration with optionally available S2A auxiliary switch

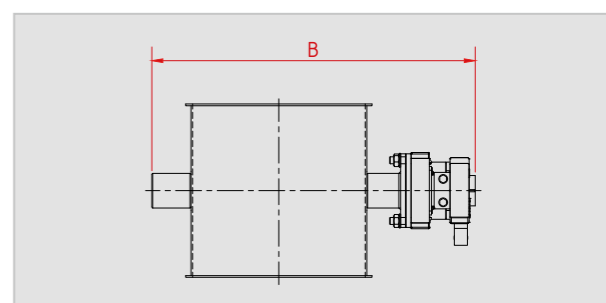
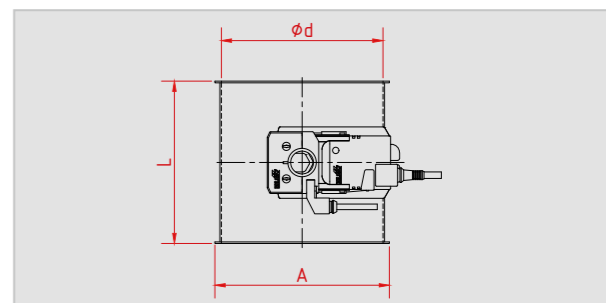
Hilfsschalter S2A Auxiliary switch S2A	
aufsteckbar, zur Stellungssignalisation in jeder beliebigen Winkeleinstellung pluggable, for signaling the position in any given angle setting	
Art.-Nr.	€
4400680	115,00

Dimensions				
DN	φd	A	B	L
80	77	93	260	80
100	99	115	285	100
120	119	135	305	120
140	135	151	320	140
150	149	165	335	150
160	159	175	340	160
175	174	190	360	175
200	199	215	385	200
224	219	235	405	200
250	249	265	435	200
280	278	294	460	200
300	299	315	490	200

Abbildung | Illustration



Technische Zeichnung | Technical drawing



Rückführpotentiometer P1000A GR Feedback potentiometer P1000A GR	
aufsteckbar, für die stetige Regelung, Nennwiderstand 1 kΩ pluggable, for modulating valve control, nominal resistance 1 kΩ	
Art.-Nr.	€
4400690	150,00

DN	1,5 mm pulverbeschichtet 1,5 mm powder coated		1,5 mm 1.4301 1,5 mm 1.4301	
	Art.-Nr.	€	Art.-Nr.	€
DN 80	08112171/24V	459,00	08132171/24V	666,10
DN 100	10112171/24V	459,00	10232171/24V	666,10
DN 120	12112171/24V	463,60	12232171/24V	674,30
DN 140	14112171/24V	474,20	14232171/24V	690,60
DN 150	15112171/24V	474,20	15232171/24V	690,60
DN 160	16112171/24V	524,40	16232171/24V	778,90
DN 175	17112171/24V	524,40	17232171/24V	778,90
DN 200	20112171/24V	541,40	20232171/24V	806,20
DN 224	22112171/24V	585,50	22232171/24V	870,70
DN 250	25112171/24V	585,50	25232171/24V	870,70
DN 280	28112171/24V	622,20	28232171/24V	929,90
DN 300	30112171/24V	622,20	30232171/24V	929,90

ABSPERRKLAPPEN MIT DICHTUNG | THROTTLE VALVES WITH SEAL



Information

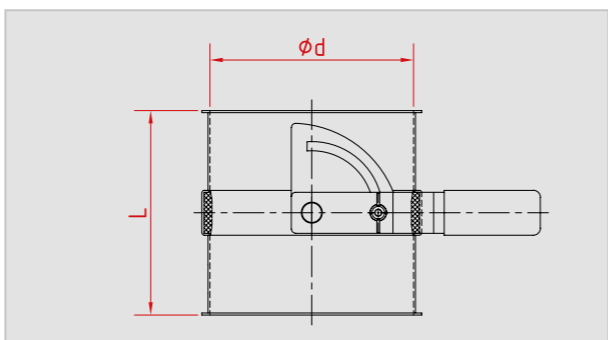
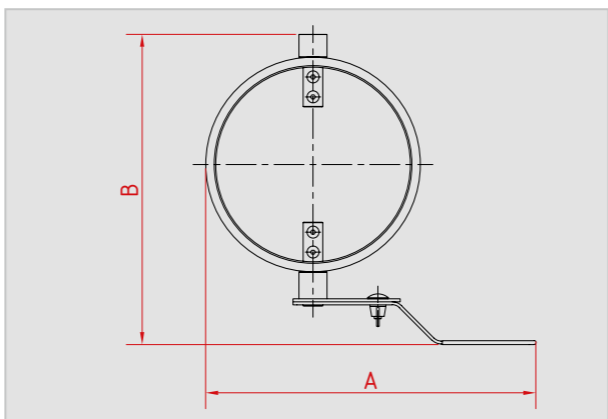
handbetätigt, feststellbar
mit Winkelskalierung
Dichtung: Silikon

manually operated, adjustable
with angular scaling
seal: silicone

Abbildung | Illustration



Technische Zeichnung | Technical drawing



Dimensions				
DN	Ød	A	B	L
80	77	235	180	80
100	99	245	200	100
120	119	255	220	120
140	135	265	235	140
150	149	310	250	150
160	159	315	260	160
175	174	320	275	175
200	199	335	300	200
224	219	345	320	200
250	249	360	350	200
280	278	375	380	200
300	299	440	400	200
315	313	445	415	200
350	349	465	450	200
400	399	490	500	200

	2 mm pulverbeschichtet 2 mm powder coated		2 mm 1.4301 2 mm 1.4301	
	Art.-Nr.	€	Art.-Nr.	€
DN 80	08112128 *	145,30	08132128 *	231,10
DN 100	10212128	147,10	10232128	235,10
DN 120	12212128	151,90	12232128	246,60
DN 140	14212128	165,50	14232128	278,80
DN 150	15212128	165,50	15232128	278,80
DN 160	16212128	192,70	16232128	315,30
DN 175	17212128	192,70	17232128	315,30
DN 200	20212128	213,70	20232128	337,20
DN 224	22212128	266,50	22232128	427,50
DN 250	25212128	266,50	25232128	427,50
DN 280	28212128	292,00	28232128	473,40
DN 300	30212128	292,00	30232128	473,40
DN 315	31212128	380,00	31232128	539,70
DN 350	35212128	449,00	35232128	582,40
DN 400	40212128	502,00	40232128	696,60

* s = 1,5 mm



Information

pneumatisch betätigt, Drehantrieb
5/2-Wege-Magnetventil, monostabil,
24 V DC, 2 Endschalter
Dichtung: Silikon

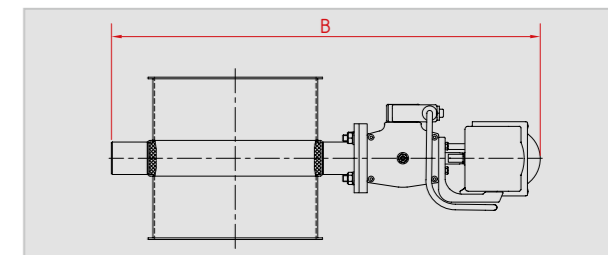
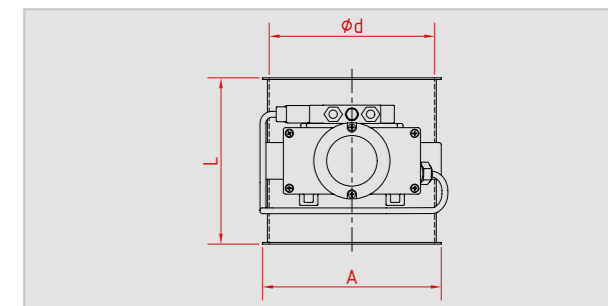
pneumatically operated, rotary actuator
5/2-way-solenoid-valve, single solenoid,
24 V DC, 2 limit switches
seal: silicone

STOP VALVES WITH SEAL | ABSPERRKLAPPEN MIT DICHTUNG

Abbildung | Illustration



Technische Zeichnung | Technical drawing



Dimensions				
DN	Ød	A	B	L
80	77	93	410	80
100	99	115	430	100
120	119	135	450	120
140	135	151	465	140
150	149	165	480	150
160	159	175	490	160
175	174	190	505	175
200	199	215	530	200
224	219	235	550	200
250	249	265	580	200
280	278	294	610	200
300	299	315	650	200
315	313	329	665	200
350	349	365	700	200
400	399	415	750	200

Stellungsregler Positurn 2
Positioner Positurn 2

24 V, Eingangssignal 4 - 20 mA oder 0 - 10 V
24 V, incoming signal 4 - 20 mA or 0 - 10 V

Art.-Nr.	€
4400590	1.300,00

	2 mm pulverbeschichtet 2 mm powder coated		2 mm 1.4301 2 mm 1.4301	
	Art.-Nr.	€	Art.-Nr.	€
DN 80	08112168 *	732,00	08132168 *	873,60
DN 100	10212168	732,00	10232168	873,60
DN 120	12212168	736,80	12232168	886,10
DN 140	14212168	746,90	14232168	901,50
DN 150	15212168	746,90	15232168	901,50
DN 160	16212168	771,40	16232168	927,10
DN 175	17212168	771,40	17232168	927,10
DN 200	20212168	788,40	20232168	939,50
DN 224	22212168	841,60	22232168	1.006,00
DN 250	25212168	841,60	25232168	1.006,00
DN 280	28212168	872,00	28232168	1.040,00
DN 300	30212168	872,00	30232168	1.040,00
DN 315	31212168	927,20	31232168	1.089,00
DN 350	35212168	976,10	35232168	1.205,00
DN 400	40212168	1.024,00	40232168	1.370,00

* s = 1,5 mm

ABSPERRKLAPPEN MIT DICHTUNG | STOP VALVES WITH SEAL



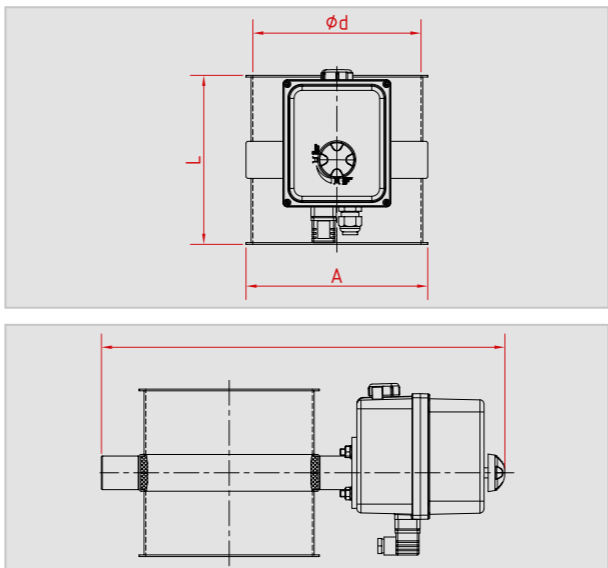
Information

- elektrisch betätigt, Stellantrieb**
230 V AC, 2 Endschalter
Dichtung: Silikon
- electrically operated, actuating drive**
230 V AC, 2 limit switches
seal: silicone

Abbildung | Illustration



Technische Zeichnung | Technical drawing



Dimensions				
DN	φd	A	B	L
80	77	128	360	80
100	99	128	382	100
120	119	135	402	120
140	135	151	418	140
150	149	165	432	150
160	159	175	442	160
175	174	190	457	175
200	199	215	482	200
224	219	235	502	200
250	249	265	532	200
280	278	294	561	200
300	299	315	582	200
315	313	329	596	200
350	349	365	632	200
400	399	415	682	200

	2 mm pulverbeschichtet 2 mm powder coated		2 mm 1.4301 2 mm 1.4301	
	Art.-Nr.	€	Art.-Nr.	€
DN 80	08112188/230V *	815,00	08132188/230V *	930,40
DN 100	10212188/230V	815,00	10232188/230V	930,40
DN 120	12212188/230V	819,40	12232188/230V	941,70
DN 140	14212188/230V	828,80	14232188/230V	955,60
DN 150	15212188/230V	828,80	15232188/230V	955,60
DN 160	16212188/230V	863,60	16232188/230V	991,10
DN 175	17212188/230V	863,60	17232188/230V	991,10
DN 200	20212188/230V	879,30	20232188/230V	1.002,00
DN 224	22212188/230V	926,70	22232188/230V	1.074,00
DN 250	25212188/230V	926,70	25232188/230V	1.074,00
DN 280	28212188/230V	968,40	28232188/230V	1.105,00
DN 300	30212188/230V	968,40	30232188/230V	1.105,00
DN 315	31212188/230V	1.032,00	31232188/230V	1.162,00
DN 350	35212188/230V	1.076,00	35232188/230V	1.266,00
DN 400	40212188/230V	1.120,00	40232188/230V	1.415,00

* s = 1,5 mm

STOP VALVES WITH SEAL | ABSPERRKLAPPEN MIT DICHTUNG



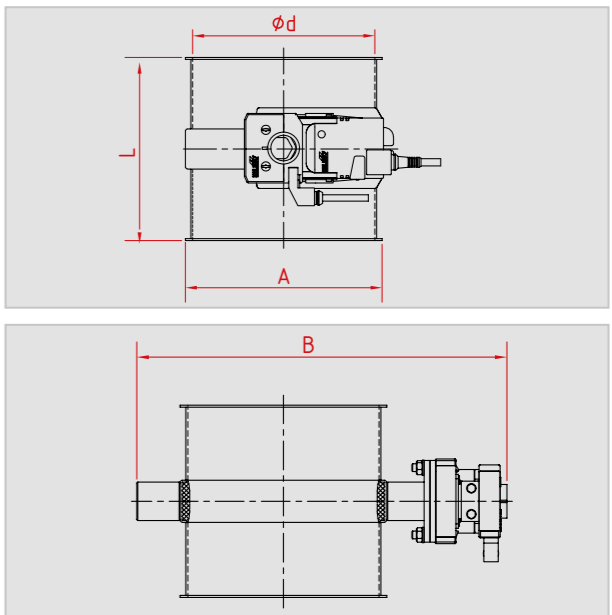
Information

- elektrisch betätigt, Steckmotor**
24 V DC, Umschaltzeit: 150 s für 90°
Dichtung: Silikon
Abbildung mit optional erhältlichem Hilfschalter S2A
- electrically operated, plug-in-motor**
24 V DC, switching time: 150 s for 90°
seal: silicone
Illustration with optionally available S2A auxiliary switch

Abbildung | Illustration



Technische Zeichnung | Technical drawing



Hilfschalter S2A
Auxiliary switch S2A

aufsteckbar, zur Stellungssignalisation in jeder beliebigen Winkeleinstellung
pluggable, for signaling the position in any given angle setting

Art.-Nr.	€
4400680	115,00

Dimensions				
DN	φd	A	B	L
80	77	93	265	80
100	99	115	290	100
120	119	135	310	120
140	135	151	325	140
150	149	165	340	150
160	159	175	345	160
175	174	190	365	175
200	199	215	390	200

Rückführpotentiometer P1000A GR
Feedback potentiometer P1000A GR

aufsteckbar, für die stetige Regelung, Nennwiderstand 1 kΩ
pluggable, for modulating valve control, nominal resistance 1 kΩ

Art.-Nr.	€
4400690	150,00

	2 mm pulverbeschichtet 2 mm powder coated		2 mm 1.4301 2 mm 1.4301	
	Art.-Nr.	€	Art.-Nr.	€
DN 80	08112178/24V *	567,10	08132178/24V *	707,80
DN 100	10212178/24V	567,10	10232178/24V	744,90
DN 120	12212178/24V	572,80	12232178/24V	751,60
DN 140	14212178/24V	583,90	14232178/24V	767,60
DN 150	15212178/24V	583,90	15232178/24V	767,60
DN 160	16212178/24V	609,10	16232178/24V	812,70
DN 175	17212178/24V	609,10	17232178/24V	812,70
DN 200	20212178/24V	627,80	20232178/24V	843,10

* s = 1,5 mm

ABSACKKLAPPEN OHNE DICHTUNG | BAGGING VALVES WITHOUT SEAL



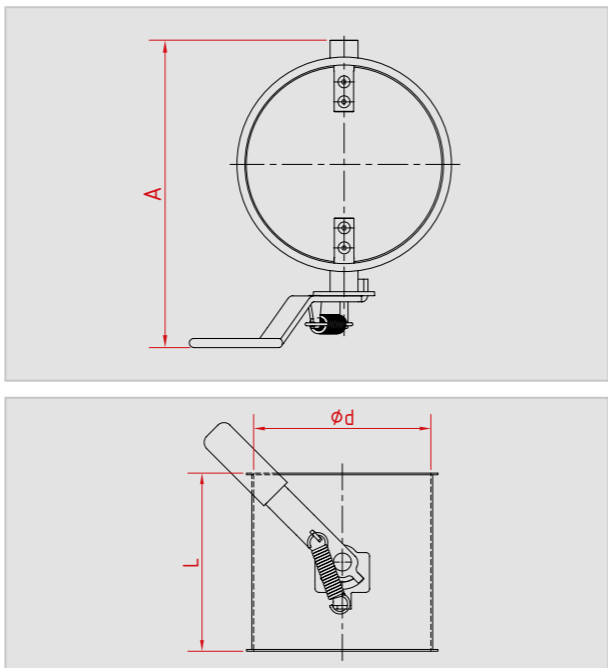
Information

- handbetätigt
- manually operated

Abbildung | Illustration



Technische Zeichnung | Technical drawing



Dimensions			
DN	φd	A	L
80	77	190	80
100	99	210	100
120	119	230	120
140	135	245	140
150	149	260	150
160	159	270	160
175	174	285	175
200	199	310	200
224	219	330	224
250	249	360	250
280	278	390	280
300	299	410	300

	2 mm pulverbeschichtet 2 mm powder coated		2 mm galv. verzinkt 2 mm electr. galvanized		2 mm 1.4301 2 mm 1.4301	
	Art.-Nr.	€	Art.-Nr.	€	Art.-Nr.	€
DN 80	0811083 *	77,40	0812083 *	97,90	0813083 *	150,20
DN 100	1021083	92,60	1022083	105,60	1023083	159,70
DN 120	1221083	97,20	1222083	111,80	1223083	173,10
DN 140	1421083	98,90	1422083	120,50	1423083	187,00
DN 150	1521083	98,90	1522083	120,50	1523083	187,00
DN 160	1621083	120,20	1622083	143,30	1623083	214,70
DN 175	1721083	120,20	1722083	143,30	1723083	214,70
DN 200	2021083	131,80	2022083	160,80	2023083	255,90
DN 224	2221083	166,80	2222083	197,60	2223083	310,80
DN 250	2521083	166,80	2522083	197,60	2523083	310,80
DN 280	2821083	178,90	2822083	215,70	2823083	350,10
DN 300	3021083	178,90	3022083	215,70	3023083	350,10

* s = 1,5 mm



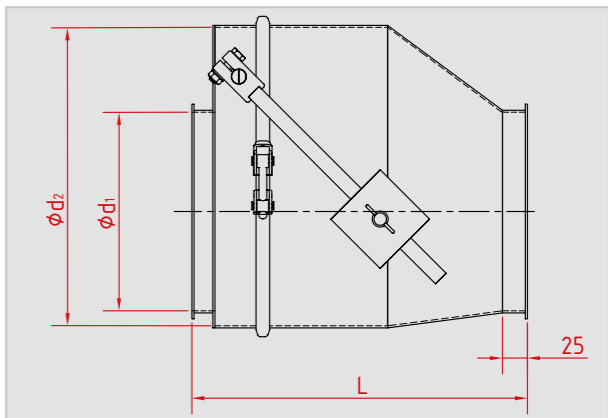
NON-RETURN VALVES | RÜCKSCHLAGKLAPPEN

Information

Abbildung | Illustration



Technische Zeichnung | Technical drawing



Dimensions			
DN	φd ₁	φd ₂	L
80	77	149	210
100	99	174	230
120	119	199	255
140	135	249	280
150	149	249	280
160	159	249	315
175	174	299	315
200	199	299	350
224	219	299	415
250	249	349	415
280	278	449	480
300	299	449	480
315	313	449	550

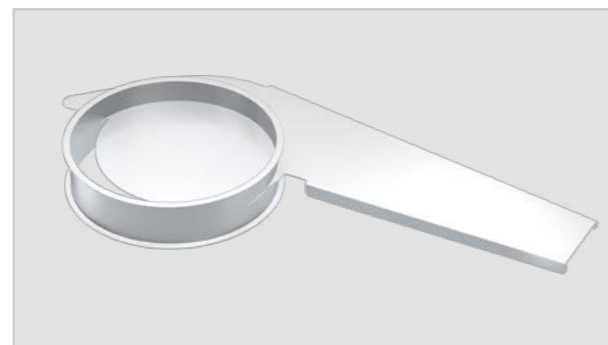
	2 mm pulverbeschichtet 2 mm powder coated		2 mm 1.4301 2 mm 1.4301	
	Art.-Nr.	€	Art.-Nr.	€
DN 80	0811888 *	587,80	0813888 *	838,60
DN 100	1021888	638,50	1023888	869,70
DN 120	1221888	659,60	1223888	903,80
DN 140	1421888	699,80	1423888	964,70
DN 150	1521888	699,80	1523888	964,70
DN 160	1621888	735,40	1623888	1.049,00
DN 175	1721888	735,40	1723888	1.049,00
DN 200	2021888	778,70	2023888	1.092,00
DN 224	2221888	801,80	2223888	1.140,00
DN 250	2521888	842,90	2523888	1.165,00
DN 280	2821888	926,00	2823888	1.290,00
DN 300	3021888	926,00	3023888	1.290,00
DN 315	3121888	972,20	3123888	1.354,00

* s = 1,5 mm

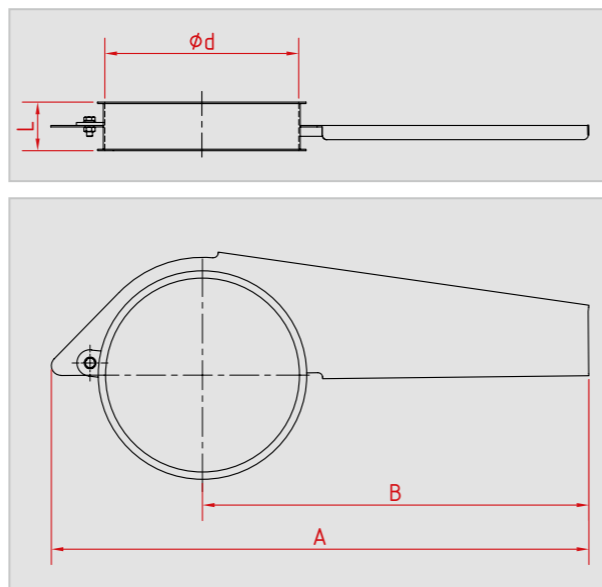
SICHELSCHIEBER | SICKLE GATES



Abbildung | Illustration



Technische Zeichnung | Technical drawing



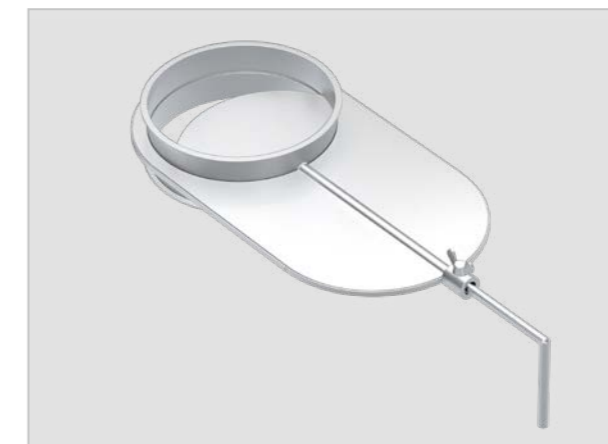
Dimensions					
DN	ød	A	B	L	
100	99	270	175	50	
120	119	283	177,5	50	
150	149	330	205	50	
175	174	530	385	50	
200	199	553	398	50	
250	249	603	423	70	

	1,5 mm pulverbeschichtet 1,5 mm powder coated		1,5 mm galv. verzinkt 1,5 mm electr. galvanized			
	Art.-Nr.	€	Art.-Nr.	€		
DN 100	1011040	69,70	1012040	90,70		
DN 120	1211040	82,90	1212040	105,10		
DN 150	1511040	92,40	1512040	113,10		
DN 175	1711040	111,60	1712040	125,20		
DN 200	2011040	121,60	2012040	136,20		
DN 250	2511040	163,20	2512040	177,20		

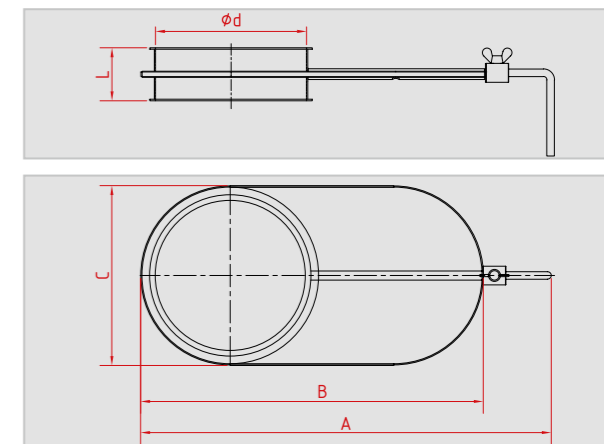


AIR REGULATOR GATES | LUFTREGULIERSCHIEBER

Abbildung | Illustration



Technische Zeichnung | Technical drawing



DN 315 - 500: verschraubte Ausführung

DN 315 - 500: bolted design

Dimensions						
DN	ød	A	B	C	L	
80	77	305	210	115	50	
100	99	340	245	135	58	
120	119	380	285	155	58	
140	135	440	345	185	70	
150	149	440	345	185	70	
160	159	495	400	210	70	
175	174	495	400	210	70	
200	199	550	455	235	70	
250	249	650	555	285	100	
280	278	750	655	335	100	
300	299	750	655	335	100	
315 *	313	805	725	395	100	
350 *	349	870	790	430	100	
400 *	399	970	890	480	100	
450 *	449	1075	995	530	100	
500 *	499	1175	1095	580	100	

* verschraubte Ausführung | bolted design

	1,5 mm pulverbeschichtet 1,5 mm powder coated		2 mm pulverbeschichtet 2 mm powder coated		1,5 mm galv. verzinkt 1,5 mm electr. galvanized		2 mm galv. verzinkt 2 mm electr. galvanized		1,5 mm 1.4301 1,5 mm 1.4301		2 mm 1.4301 2 mm 1.4301	
	Art.-Nr.	€	Art.-Nr.	€	Art.-Nr.	€	Art.-Nr.	€	Art.-Nr.	€	Art.-Nr.	€
DN 80	0811045	48,20			0812045	60,90			0813045	122,30		
DN 100	1011045	48,20			1012045	60,90			1013045	122,30		
DN 120	1211045	51,20			1212045	64,70			1213045	127,10		
DN 140	1411045	69,50			1412045	87,20			1413045	177,00		
DN 150	1511045	69,50			1512045	87,20			1513045	177,00		
DN 160	1611045	123,30			1612045	138,00			1613045	227,10		
DN 175	1711045	123,30			1712045	138,00			1713045	227,10		
DN 200	2011045	128,10			2012045	143,30			2013045	249,10		
DN 224	2211045	149,40			2212045	167,30			2213045	309,10		
DN 250	2511045	149,40			2512045	167,30			2513045	309,10		
DN 280	2811045	167,30			2812045	204,40			2813045	346,30		
DN 300			3021045	167,00			3022045	212,20			3023045	359,10
DN 315			31210457	279,90			31220457	320,70			31230457	427,00
DN 350			35210457	285,60			35220457	331,50			35230457	573,50
DN 400			40210457	368,20			40220457	402,10			40230457	677,90
DN 450			45210457	440,30			45220457	482,40			45230457	822,40
DN 500			50210457	510,00			50220457	547,70			50230457	918,20

ROHRREGULIERSCHIEBER | PIPE REGULATOR GATES



Information

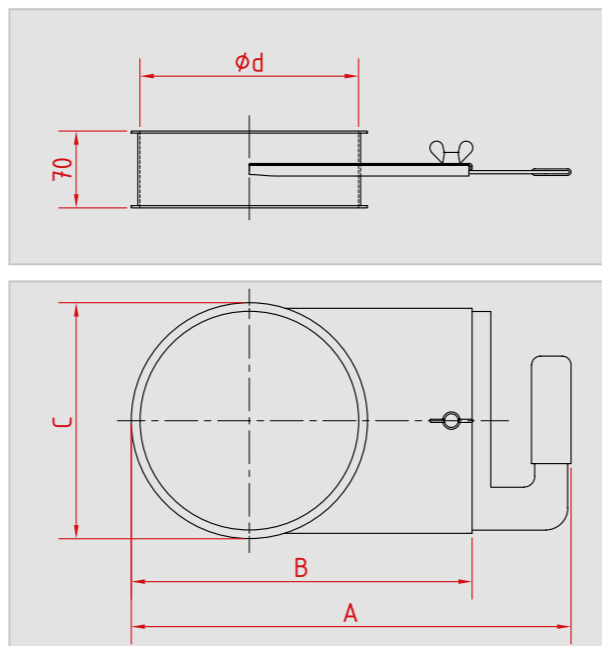
ohne Feinregulierung

without fine adjustment

Abbildung | Illustration



Technische Zeichnung | Technical drawing



Dimensions				
DN	φd	A	B	C
100	99	240	150	115
120	119	280	190	135
150	149	325	235	165
175	174	360	270	190
200	199	400	310	215
250	249	475	385	265
300	299	550	460	315

	2 mm pulverbeschichtet 2 mm powder coated		2 mm 1.4301 2 mm 1.4301	
	Art.-Nr.	€	Art.-Nr.	€
DN 100	1021146	66,70	1023146	161,50
DN 120	1221146	69,40	1223146	170,60
DN 150	1521146	84,80	1523146	215,80
DN 175	1721146	103,50	1723146	254,40
DN 200	2021146	120,10	2023146	273,60
DN 250	2521146	172,60	2523146	392,90
DN 300	3021146	181,60	3023146	430,50

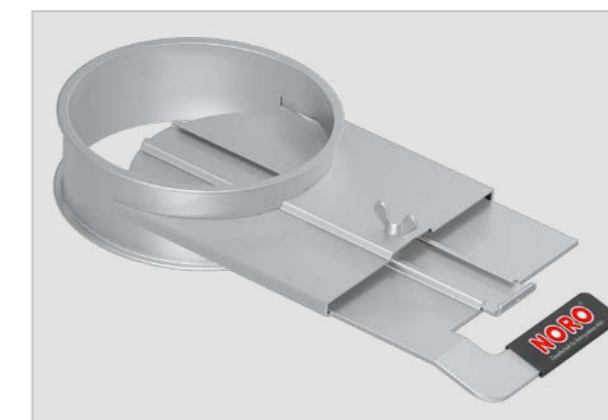


Information

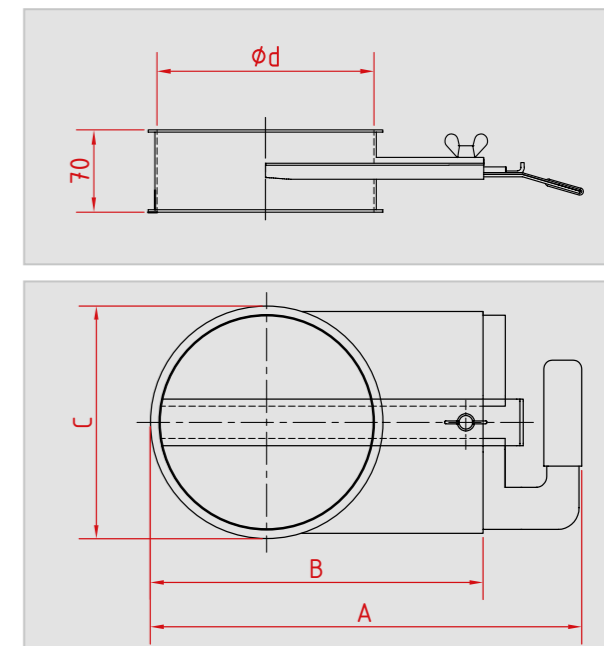
mit Feinregulierung

with additional fine adjustment

Abbildung | Illustration



Technische Zeichnung | Technical drawing



Dimensions				
DN	φd	A	B	C
100	99	245	150	115
120	119	285	190	135
150	149	330	235	165
175	174	365	270	190
200	199	405	310	215
250	249	480	385	265
300	299	555	460	315

	2 mm pulverbeschichtet 2 mm powder coated		2 mm 1.4301 2 mm 1.4301	
	Art.-Nr.	€	Art.-Nr.	€
DN 100	1021046	83,40	1023046	174,00
DN 120	1221046	87,80	1223046	183,90
DN 150	1521046	105,50	1523046	228,70
DN 175	1721046	126,60	1723046	265,60
DN 200	2021046	147,00	2023046	283,90
DN 250	2521046	198,80	2523046	410,20
DN 300	3021046	209,40	3023046	442,10

ROHRSCIEBER | PIPE GATES



Information

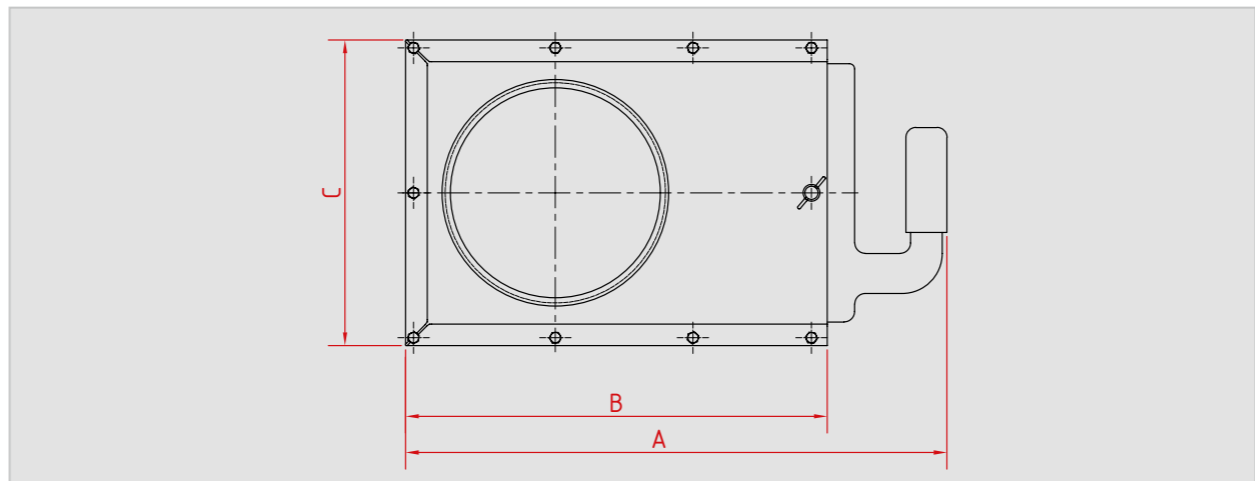
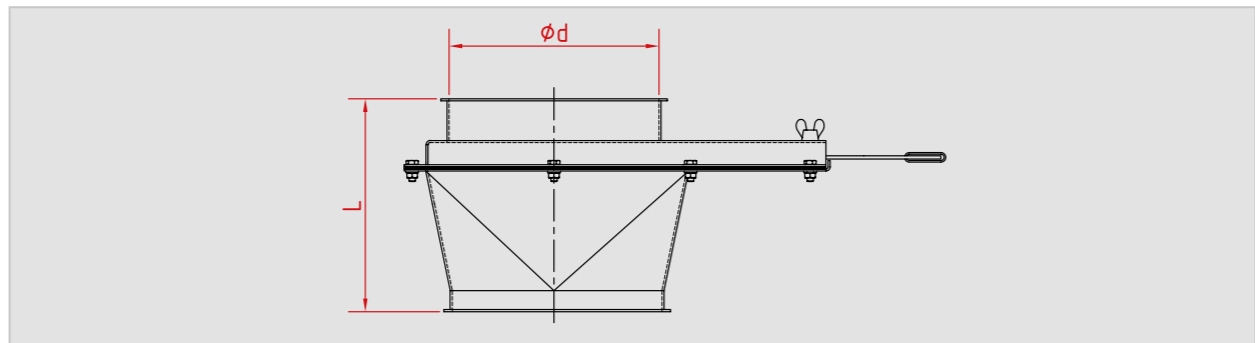
- handbetätigt**
- manually operated**

Abbildung | Illustration



Dimensions					
DN	φd	A	B	C	L
80	77	290	205	140	150
100	99	310	225	160	104
120	119	330	245	180	138
150	149	395	295	220	152
175	174	440	320	245	212
200	199	510	410	290	182
250	249	535	435	340	217
300	299	610	515	390	277

Technische Zeichnung | Technical drawing



	2 mm pulverbeschichtet 2 mm powder coated		2 mm galv. verzinkt 2 mm electr. galvanized		2 mm 1.4301 2 mm 1.4301	
	Art.-Nr.	€	Art.-Nr.	€	Art.-Nr.	€
DN 80	0811047 *	178,80	0812047 *	204,50	0813047 *	357,10
DN 100	1021047	190,10	1022047	215,40	1023047	382,50
DN 120	1221047	193,00	1222047	229,70	1223047	392,50
DN 150	1521047	202,10	1522047	259,90	1523047	426,90
DN 175	1721047	250,20	1722047	309,80	1723047	502,00
DN 200	2021047	274,40	2022047	345,50	2023047	555,80
DN 250	2521047	324,00	2522047	393,40	2523047	614,10
DN 300	3021047	371,10	3022047	457,20	3023047	685,30

* s = 1,5 mm

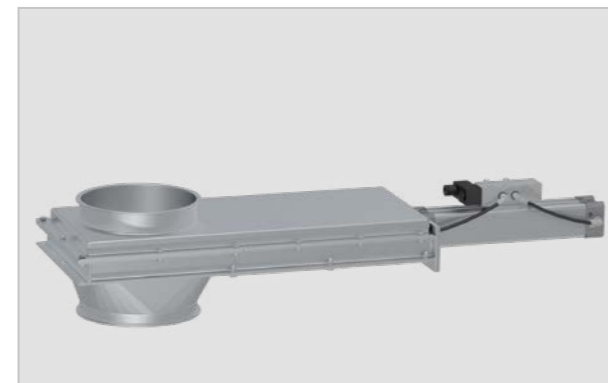
PIPE GATES | ROHRSCIEBER



Information

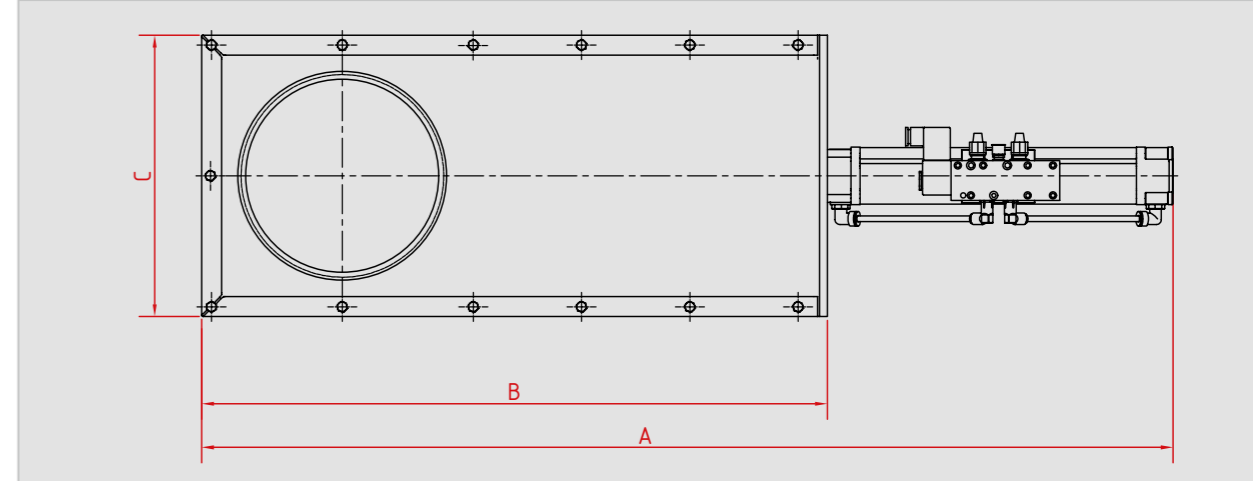
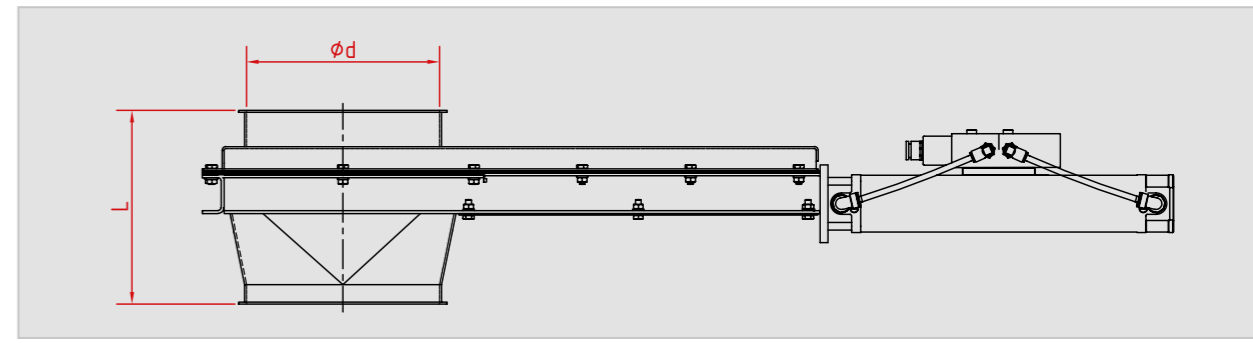
- pneumatisch betätigt, Hubzylinder**
5/2-Wege-Magnetventil, monostabil, 24 V DC,
2 Endschalter
- pneumatically operated, lifting cylinder**
5/2-way-solenoid-valve, single solenoid, 24 V DC,
2 limit switch

Abbildung | Illustration



Dimensions					
DN	φd	A	B	C	L
80	77	556	358	140	150
100	99	650	370	160	104
120	119	697	432	180	138
150	149	814	505	220	152
175	174	860	555	245	212
200	199	1000	645	290	182
250	249	1182	776	345	217
300	299	1337	881	395	277

Technische Zeichnung | Technical drawing



	2 mm pulverbeschichtet 2 mm powder coated		2 mm 1.4301 2 mm 1.4301	
	Art.-Nr.	€	Art.-Nr.	€
DN 80	0815069 *	898,00	0813069 *	1.142,00
DN 100	1025069	998,00	1023069	1.269,00
DN 120	1225069	1.034,00	1223069	1.337,00
DN 150	1525069	1.094,00	1523069	1.420,00
DN 175	1725069	1.140,00	1723069	1.495,00
DN 200	2025069	1.230,00	2023069	1.601,00
DN 250	2525069	1.325,00	2523069	1.763,00
DN 300	3025069	1.445,00	3023069	1.861,00

* s = 1,5 mm

SILO-AUSLAUFSCHIEBER | SILO OUTLET GATES



Information

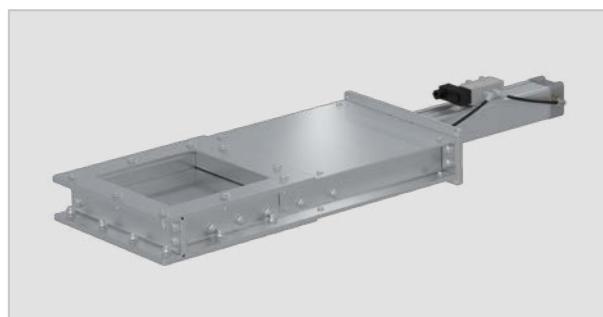
ohne Übergangsstück, pneumatisch betätigt, Hubzylinder

5/2-Wege-Magnetventil, monostabil, 24 V DC, 2 Endschalter, Fabrikat: Festo
Blechdicke des Grundrahmens 5 mm

without transition piece, pneumatically operated, lifting cylinder

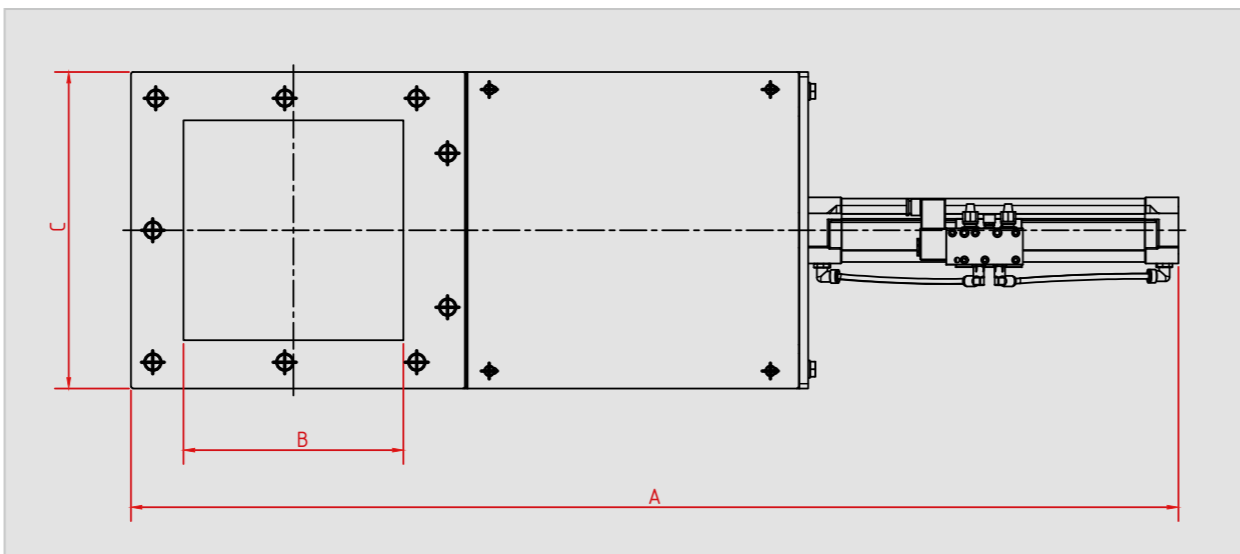
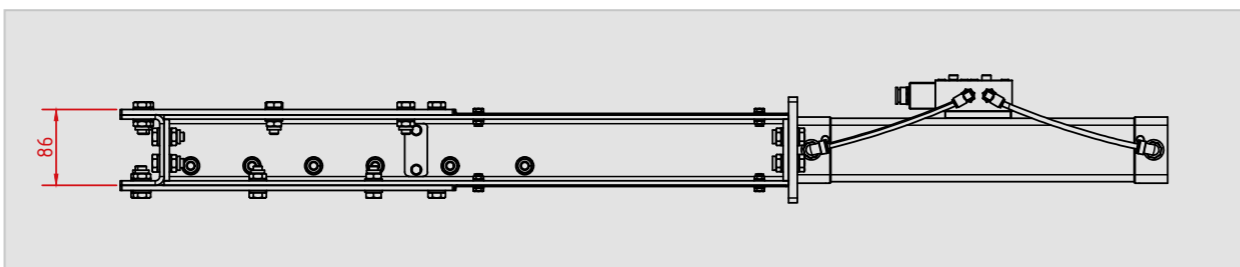
5/2-way-solenoid-valve, single solenoid, 24 V DC, 2 limit switches, make: Festo
sheet thickness of the base frame 5 mm

Abbildung | Illustration



Dimensions			
DN	A	□B	C
150	1045	200	310
175	1045	200	310
200	1195	250	360
250	1305	300	410
300	1475	350	460

Technische Zeichnung | Technical drawing



	pulverbeschichtet powder coated		feuerverzinkt hot-dip galv.		1.4301 1.4301	
	Art.-Nr.	€	Art.-Nr.	€	Art.-Nr.	€
DN 150	1521775	1.538,00	1522775	1.720,00	1523775	2.178,00
DN 175	1721775	1.580,00	1722775	1.772,00	1723775	2.235,00
DN 200	2021775	1.599,00	2022775	1.803,00	2023775	2.270,00
DN 250	2521775	1.653,00	2522775	1.866,00	2523775	2.351,00
DN 300	3021775	1.834,00	3022775	2.059,00	3023775	2.614,00



Information

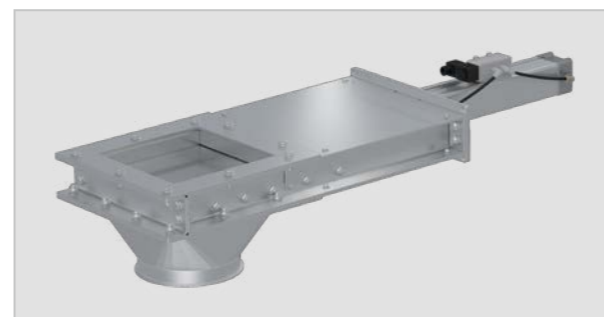
mit Übergangsstück, pneumatisch betätigt, Hubzylinder

5/2-Wege-Magnetventil, monostabil, 24 V DC, 2 Endschalter, Fabrikat: Festo
Blechdicke des Grundrahmens 5 mm

with transition piece, pneumatically operated, lifting cylinder

5/2-way-solenoid-valve, single solenoid, 24 V DC, 2 limit switches, make: Festo
sheet thickness of the base frame 5 mm

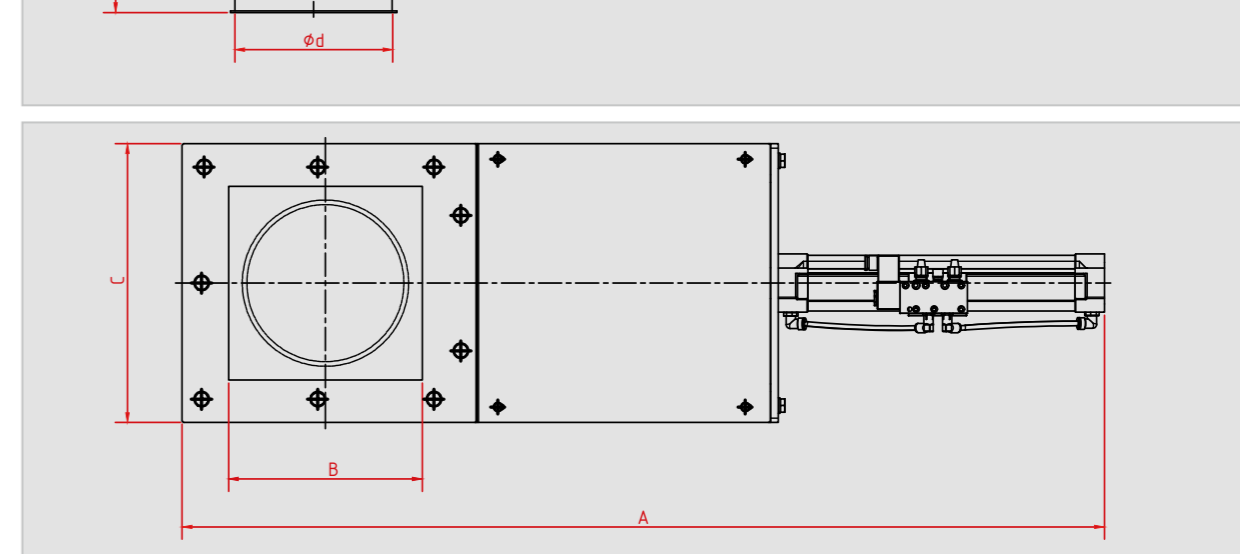
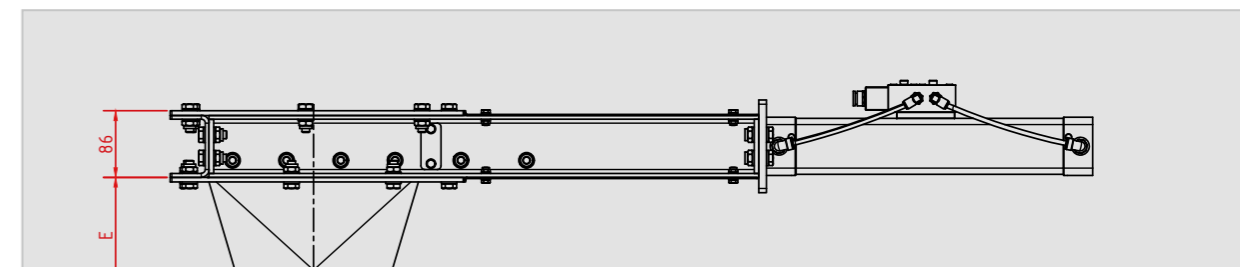
Abbildung | Illustration



Dimensions					
DN	φd	A	□B	C	E
150	149	1045	200	310	150
175	174	1045	200	310	150
200	199	1195	250	360	150
250	249	1305	300	410	150
300	299	1475	350	460	150

SILO OUTLET GATES | SILO-AUSLAUFSCHIEBER

Technische Zeichnung | Technical drawing



	2 mm pulverbeschichtet 2 mm powder coated		2 mm feuerverzinkt 2 mm hot-dip galv.		2 mm 1.4301 2 mm 1.4301	
	Art.-Nr.	€	Art.-Nr.	€	Art.-Nr.	€
DN 150	15217751	1.722,00	15227751	1.913,00	15237751	2.469,00
DN 175	17217751	1.783,00	17227751	1.987,00	17237751	2.558,00
DN 200	20217751	1.814,00	20227751	2.029,00	20237751	2.607,00
DN 250	25217751	1.886,00	25227751	2.114,00	25237751	2.720,00
DN 300	30217751	2.088,00	30227751	2.330,00	30237751	3.018,00

SILO-AUSLAUFSCHIEBER | SILO OUTLET GATES

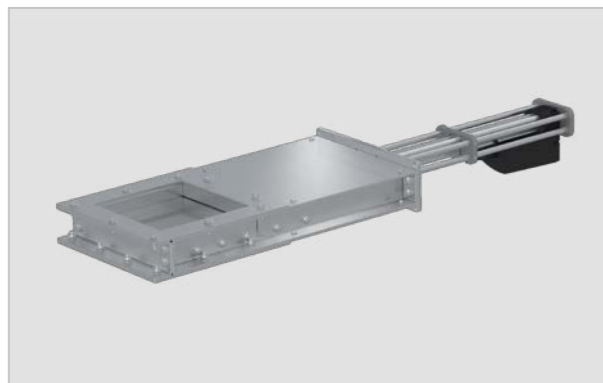


Information

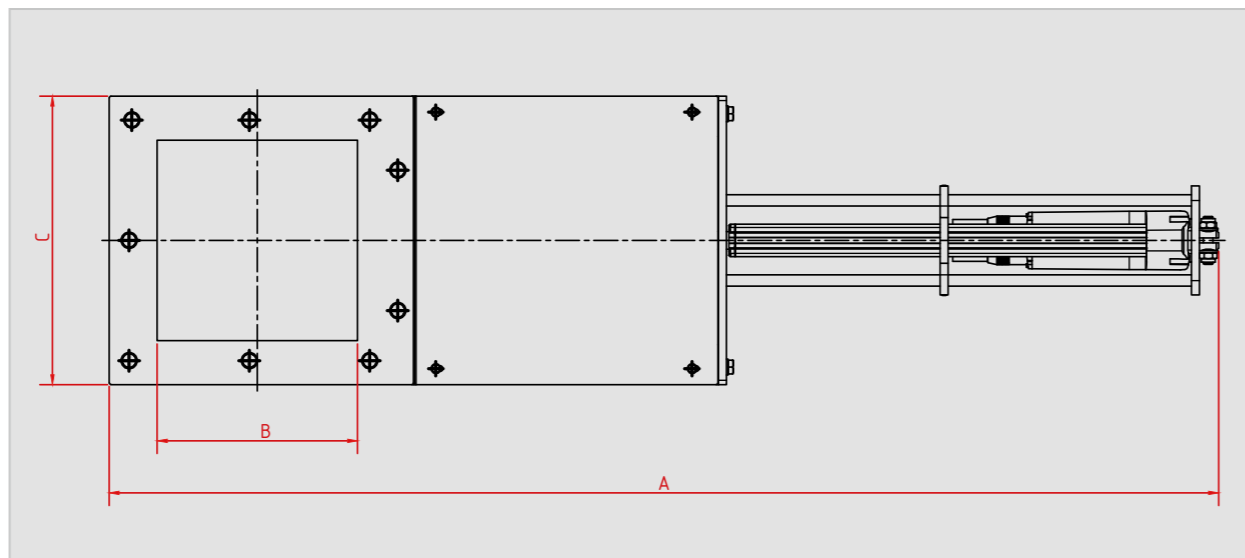
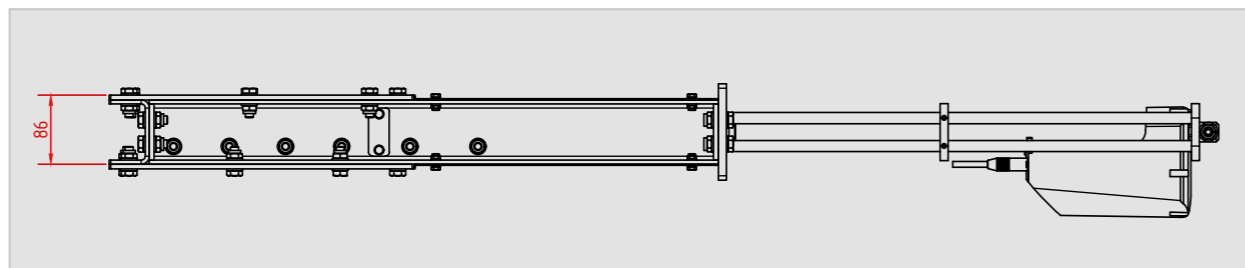
ohne Übergangsstück, elektrisch betätigt, Linearantrieb
24 V DC, mit Endlagenrückmeldung, regelbar
Blechdicke des Grundrahmens 5 mm

without transition piece, electrically operated, linear actuator
24 V DC, with endstop signal output, adjustable
sheet thickness of the base frame 5 mm

Abbildung | Illustration



Technische Zeichnung | Technical drawing



DN	Dimensions		
	A	□B	C
150	1285	200	310
175	1285	200	310
200	1385	250	360
250	1475	300	410
300	1565	350	460

DN	pulverbeschichtet powder coated		feuerverzinkt hot-dip galv.		1.4301	
	Art.-Nr.	€	Art.-Nr.	€	Art.-Nr.	€
DN 150	1521776	2.023,00	1522776	2.208,00	1523776	2.675,00
DN 175	1721776	2.057,00	1722776	2.253,00	1723776	2.725,00
DN 200	2021776	2.068,00	2022776	2.273,00	2023776	2.749,00
DN 250	2521776	2.111,00	2522776	2.328,00	2523776	2.821,00
DN 300	3021776	2.238,00	3022776	2.468,00	3023776	3.034,00

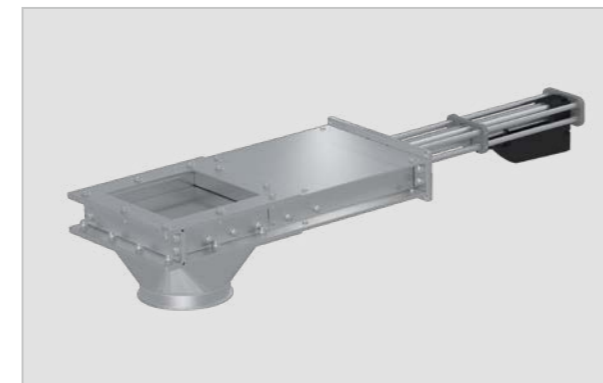


Information

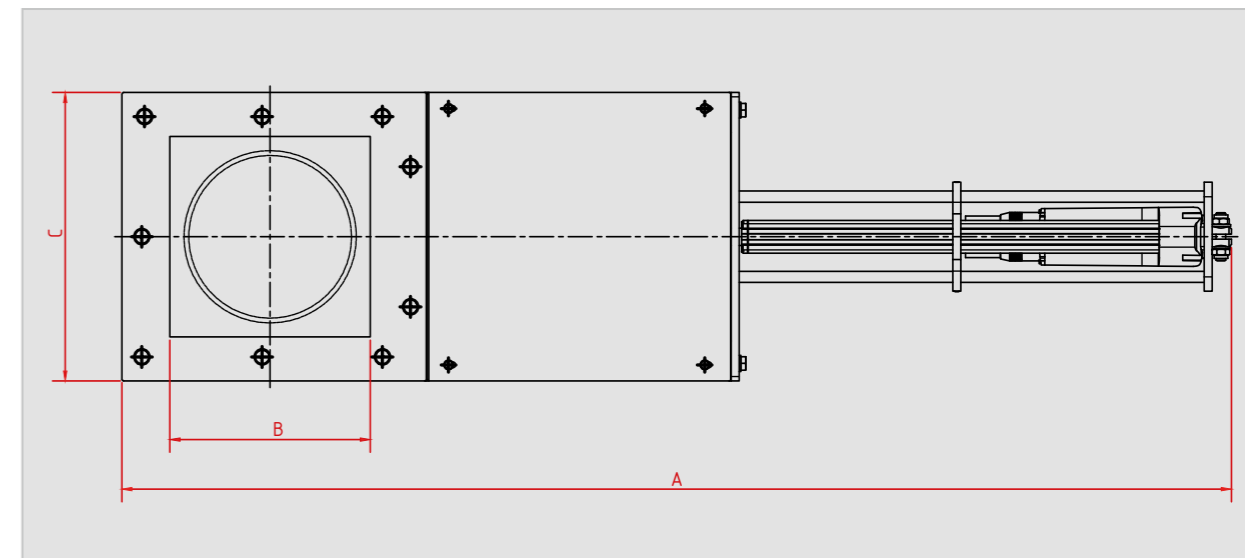
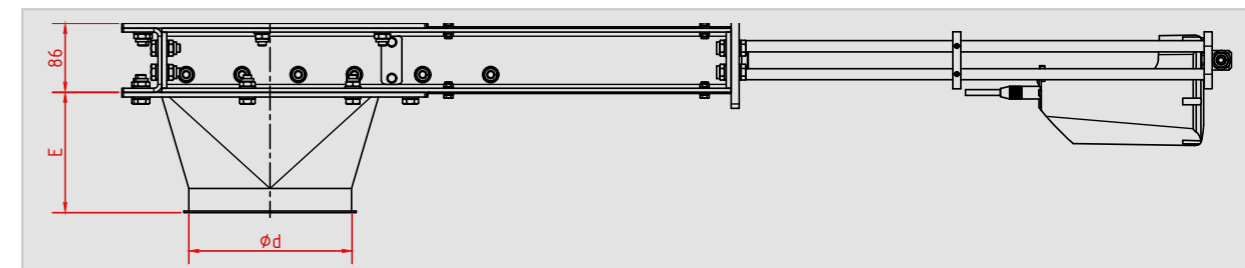
mit Übergangsstück, elektrisch betätigt, Linearantrieb
24 V DC, mit Endlagenrückmeldung, regelbar
Blechdicke des Grundrahmens 5 mm

with transition piece, electrically operated, linear actuator
24 V DC, with endstop signal output, adjustable
sheet thickness of the base frame 5 mm

Abbildung | Illustration



Technische Zeichnung | Technical drawing



DN	φd	Dimensions			
		A	□B	C	E
150	149	1285	200	310	150
175	174	1285	200	310	150
200	199	1385	250	360	150
250	249	1475	300	410	150
300	299	1565	350	460	150

DN	pulverbeschichtet powder coated		feuerverzinkt hot-dip galv.		1.4301	
	Art.-Nr.	€	Art.-Nr.	€	Art.-Nr.	€
DN 150	15217761	2.194,00	15227761	2.387,00	15237761	2.948,00
DN 175	17217761	2.247,00	17227761	2.453,00	17237761	3.029,00
DN 200	20217761	2.266,00	20227761	2.484,00	20237761	3.067,00
DN 250	25217761	2.329,00	25227761	2.560,00	25237761	3.171,00
DN 300	30217761	2.477,00	30227761	2.721,00	30237761	3.416,00

REDLER-AUSLAUSCHIEBER | REDLER OUTLET GATES



Information

ohne Übergangsstück, pneumatisch betätigt, Hubzylinder
 5/2-Wege-Magnetventil, monostabil, 24 V DC, 2 Endschalter, Fabrikat: Festo
Blechdicke des Grundrahmens 5 mm

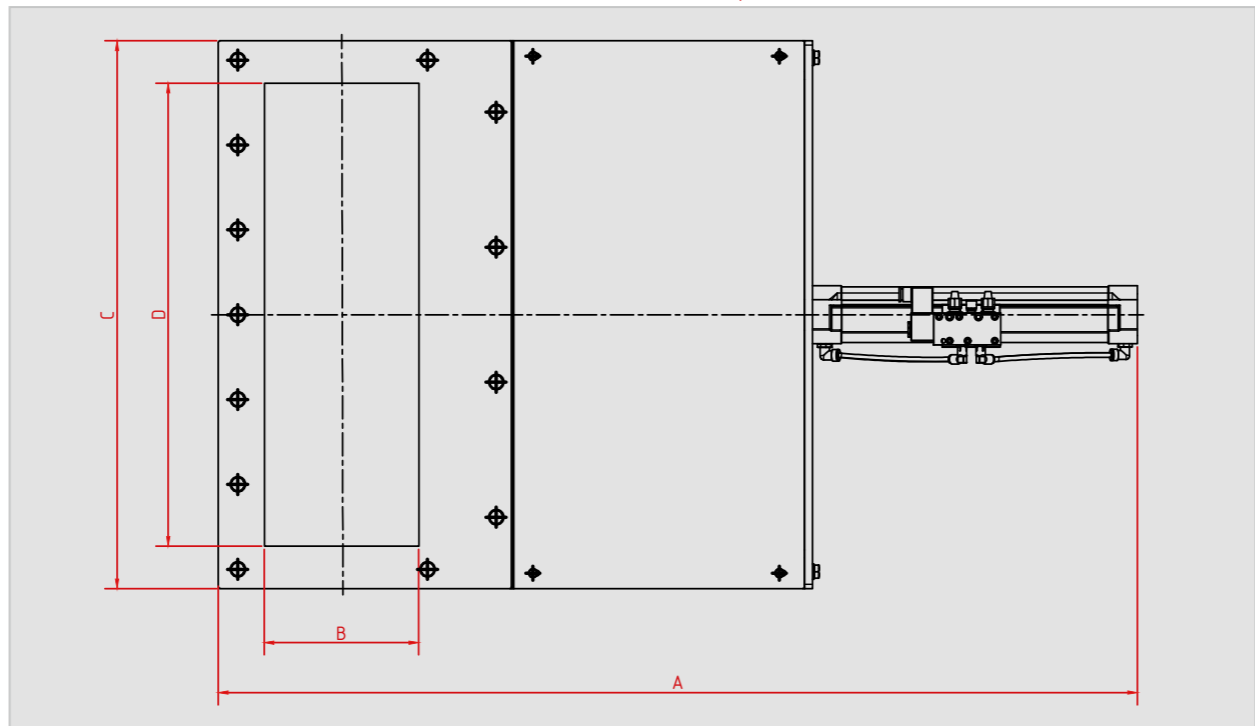
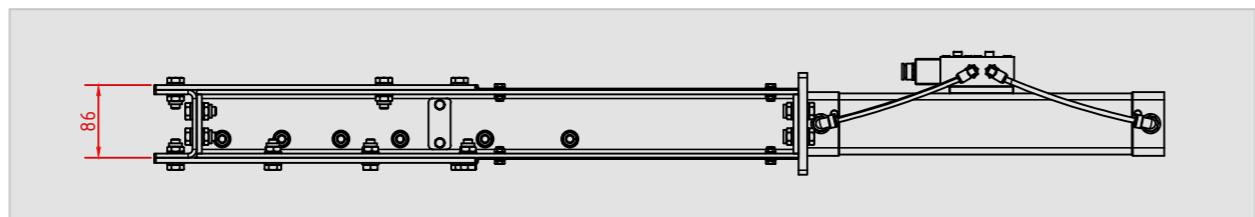
without transition piece, pneumatically operated, lifting cylinder
 5/2-way-solenoid-valve, single solenoid, 24 V DC, 2 limit switches, make: Festo
sheet thickness of the base frame 5 mm

Abbildung | Illustration



Dimensions				
DN	A	B	C	D
150	1285	150	710	600
175	1285	175	710	600
200	1195	200	710	600
250	1305	250	710	600
300	1475	300	710	600

Technische Zeichnung | Technical drawing



DN	pulverbeschichtet powder coated		feuerverzinkt hot-dip galv.		1.4301 1.4301	
	Art.-Nr.	€	Art.-Nr.	€	Art.-Nr.	€
DN 150	1521785	1.597,00	1522785	1.837,00	1523785	2.375,00
DN 175	1721785	1.630,00	1722785	1.880,00	1723785	2.427,00
DN 200	2021785	1.651,00	2022785	1.914,00	2023785	2.456,00
DN 250	2521785	1.703,00	2522785	1.980,00	2523785	2.541,00
DN 300	3021785	1.793,00	3022785	2.086,00	3023785	2.657,00



Information

mit Übergangsstück, pneumatisch betätigt, Hubzylinder
 5/2-Wege-Magnetventil, monostabil, 24 V DC, 2 Endschalter, Fabrikat: Festo
Blechdicke des Grundrahmens 5 mm

with transition piece, pneumatically operated, lifting cylinder
 5/2-way-solenoid-valve, single solenoid, 24 V DC, 2 limit switches, make: Festo
sheet thickness of the base frame 5 mm

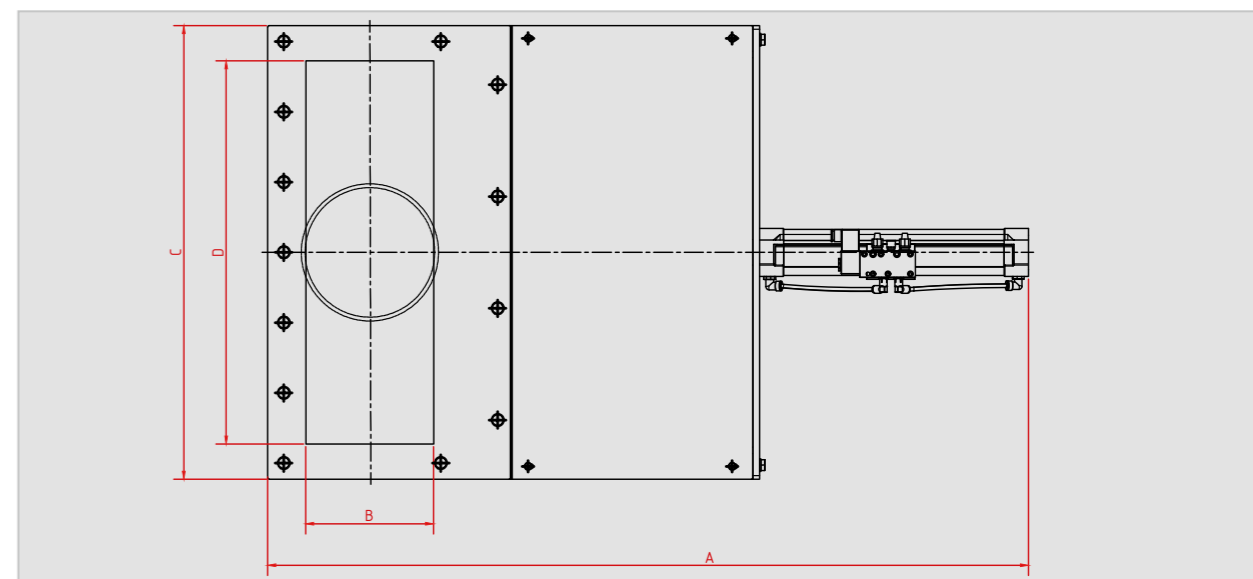
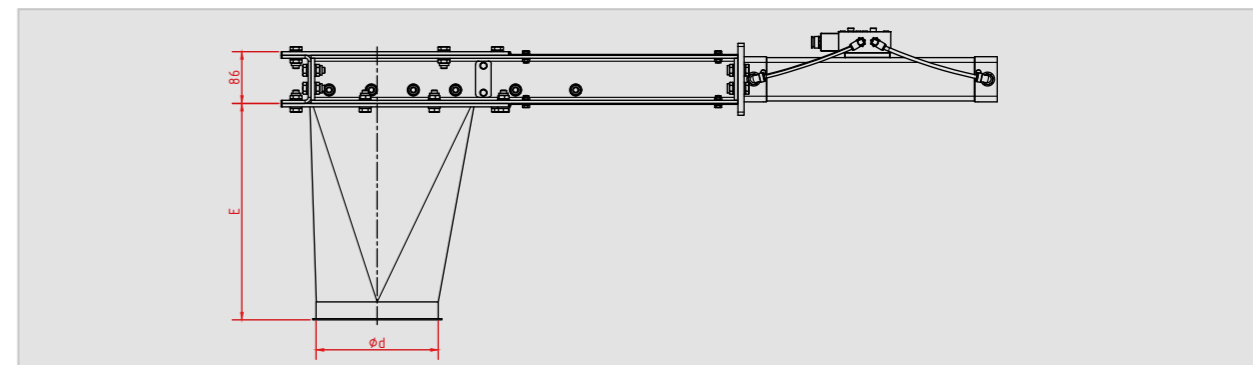
Abbildung | Illustration



Dimensions						
DN	φd	A	B	C	D	E
150	149	1045	150	710	600	360
175	174	1045	175	710	600	360
200	199	1195	200	710	600	360
250	249	1305	250	710	600	320
300	299	1475	300	710	600	270

REDLER OUTLET GATES | REDLER-AUSLAUSCHIEBER

Technische Zeichnung | Technical drawing



DN	2 mm pulverbeschichtet 2 mm powder coated		feuerverzinkt hot-dip galv.		1.4301 1.4301	
	Art.-Nr.	€	Art.-Nr.	€	Art.-Nr.	€
DN 150	15217851	1.822,00	15227851	2.087,00	15237851	2.735,00
DN 175	17217851	1.870,00	17227851	2.152,00	17237851	2.811,00
DN 200	20217851	1.908,00	20227851	2.207,00	20237851	2.867,00
DN 250	25217851	1.965,00	25227851	2.283,00	25237851	2.960,00
DN 300	30217851	2.073,00	30227851	2.411,00	30237851	3.106,00

REDLER-AUSLAUFSCHIEBER | REDLER OUTLET GATES

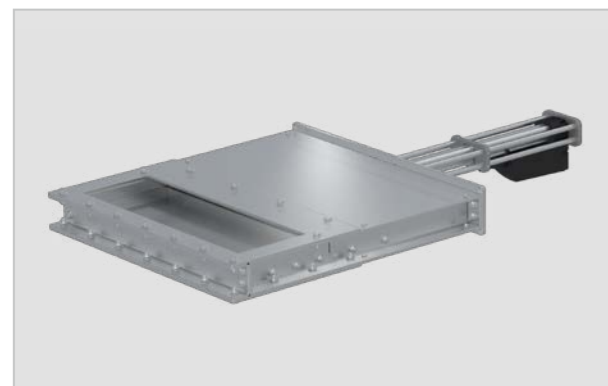


Information

ohne Übergangsstück, elektrisch betätigt, Linearantrieb
24 V DC, mit Endlagenrückmeldung, regelbar
Blechdicke des Grundrahmens 5 mm

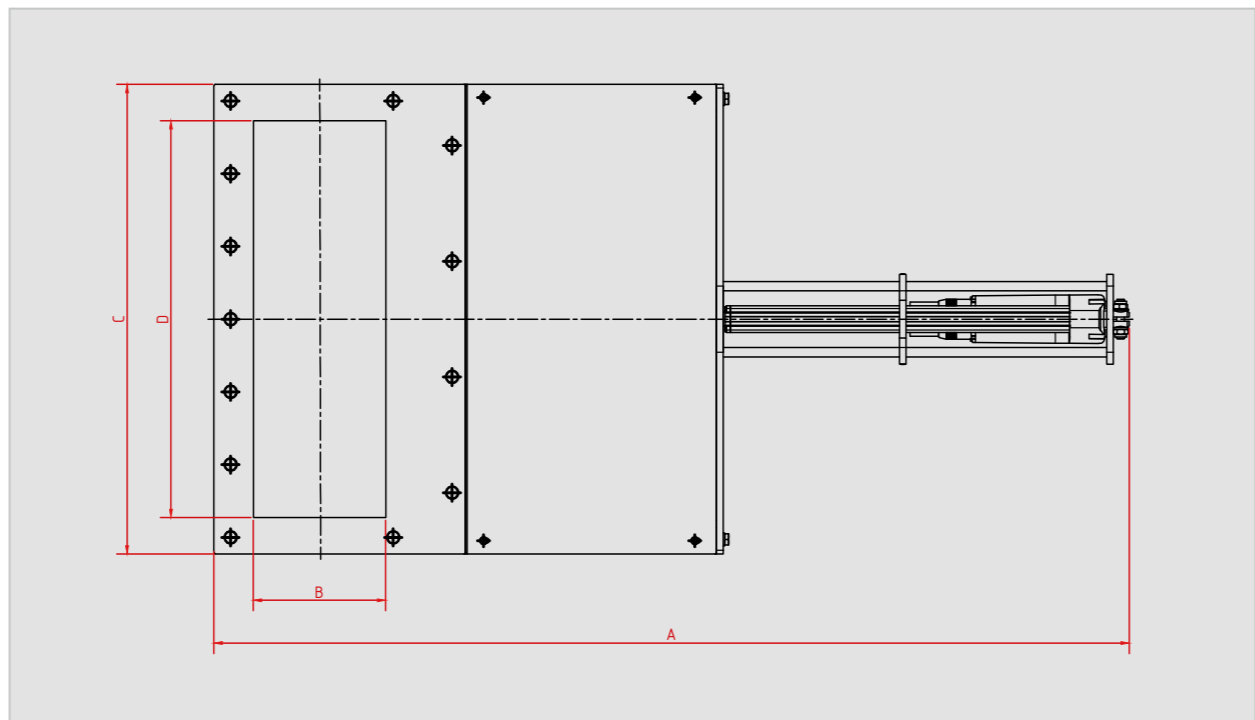
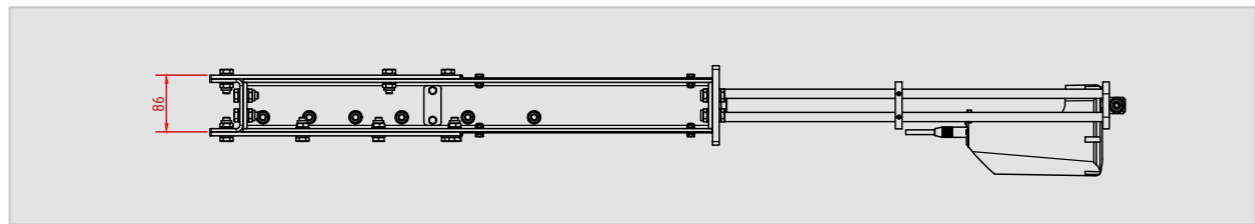
without transition piece, electrically operated, linear actuator
24 V DC, with endstop signal output, adjustable
sheet thickness of the base frame 5 mm

Abbildung | Illustration



Dimensions				
DN	A	B	C	D
150	1285	150	710	600
175	1285	175	710	600
200	1385	200	710	600
250	1475	250	710	600
300	1565	300	710	600

Technische Zeichnung | Technical drawing



	pulverbeschichtet powder coated		feuerverzinkt hot-dip galv.		1.4301 1.4301	
	Art.-Nr.	€	Art.-Nr.	€	Art.-Nr.	€
DN 150	1521786	2.128,00	1522786	2.370,00	1523786	2.914,00
DN 175	1721786	2.153,00	1722786	2.405,00	1723786	2.958,00
DN 200	2021786	2.163,00	2022786	2.428,00	2023786	2.976,00
DN 250	2521786	2.206,00	2522786	2.486,00	2523786	3.052,00
DN 300	3021786	2.241,00	3022786	2.537,00	3023786	3.114,00



Information

mit Übergangsstück, elektrisch betätigt, Linearantrieb
24 V DC, mit Endlagenrückmeldung, regelbar
Blechdicke des Grundrahmens 5 mm

with transition piece, electrically operated, linear actuator
24 V DC, with endstop signal output, adjustable
sheet thickness of the base frame 5 mm

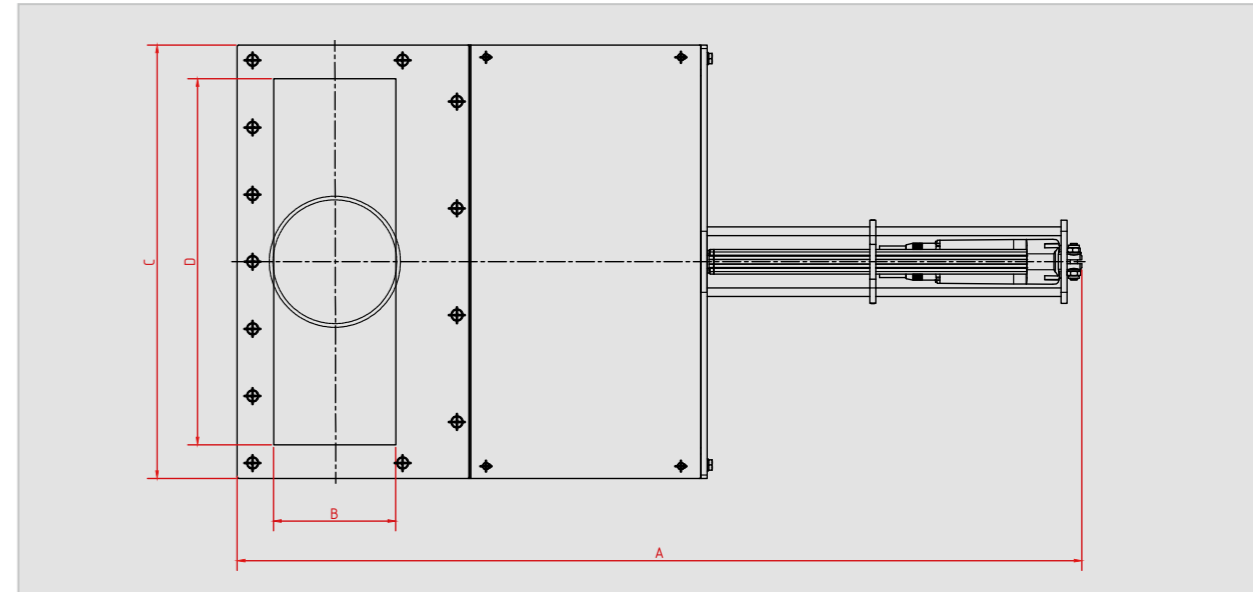
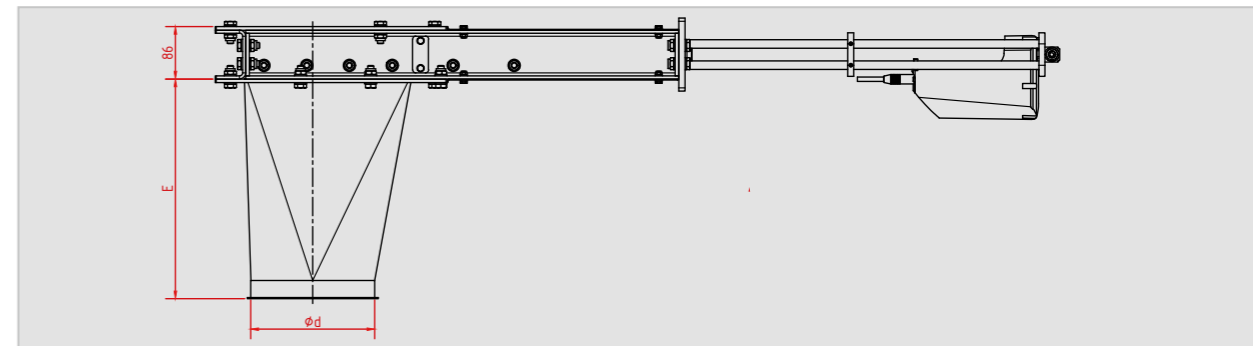
Abbildung | Illustration



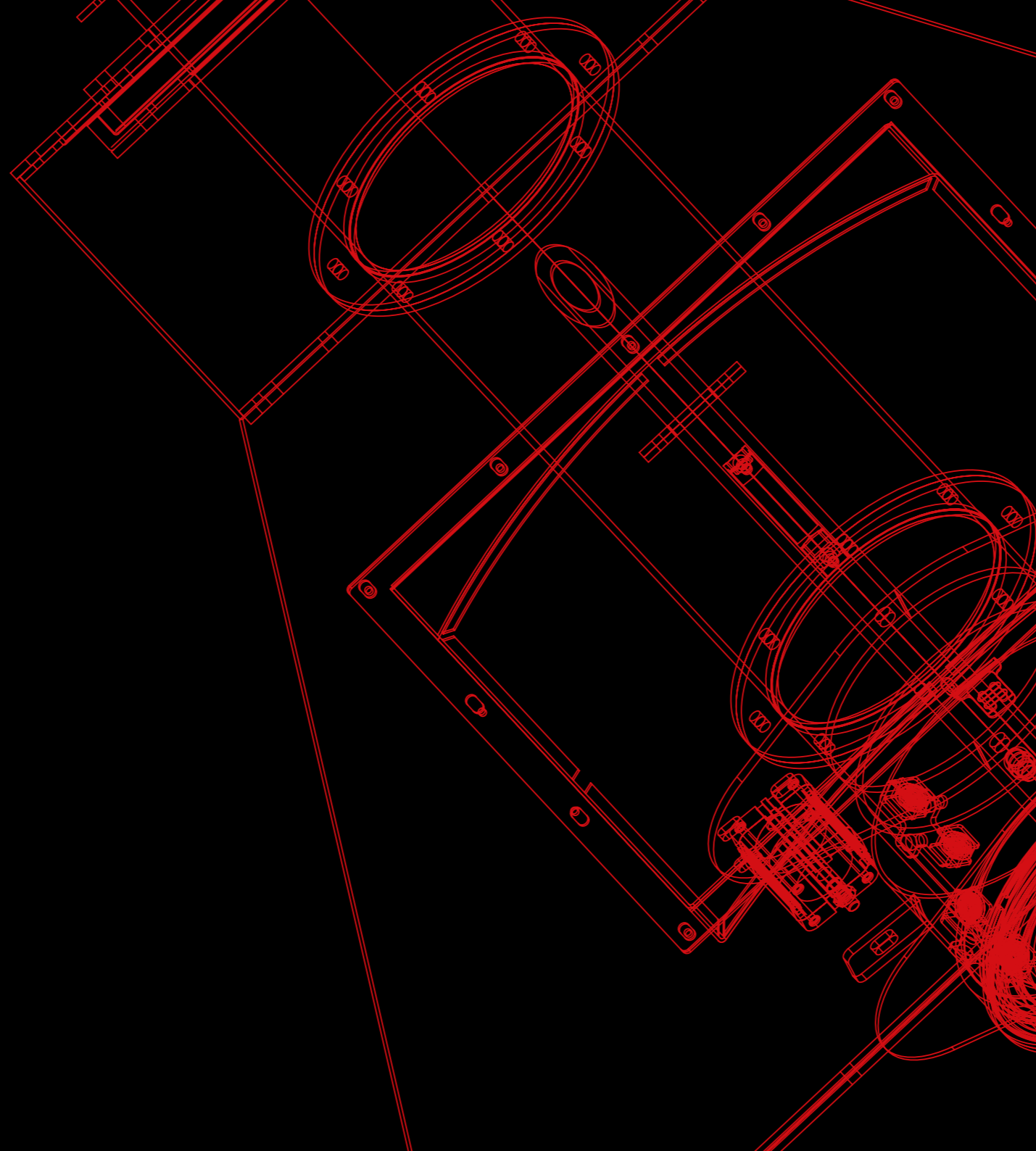
Dimensions						
DN	ød	A	B	C	D	E
150	149	1285	150	710	600	360
175	174	1285	175	710	600	360
200	199	1385	200	710	600	360
250	249	1475	250	710	600	320
300	299	1565	300	710	600	270

REDLER OUTLET GATES | REDLER-AUSLAUFSCHIEBER

Technische Zeichnung | Technical drawing



	2 mm pulverbeschichtet 2 mm powder coated		feuerverzinkt hot-dip galv.		1.4301 1.4301	
	Art.-Nr.	€	Art.-Nr.	€	Art.-Nr.	€
DN 150	15217861	2.344,00	15227861	2.610,00	15237861	3.262,00
DN 175	17217861	2.384,00	17227861	2.667,00	17237861	3.329,00
DN 200	20217861	2.411,00	20227861	2.711,00	20237861	3.375,00
DN 250	25217861	2.459,00	25227861	2.778,00	25237861	3.458,00
DN 300	30217861	2.512,00	30227861	2.852,00	30237861	3.550,00



 **KLAPPKÄSTEN**

 **TWO-WAY VALVES**

KLAPPKÄSTEN MIT INNENKRAGEN | TWO-WAY VALVES WITH INTERIOR COLLAR



Information

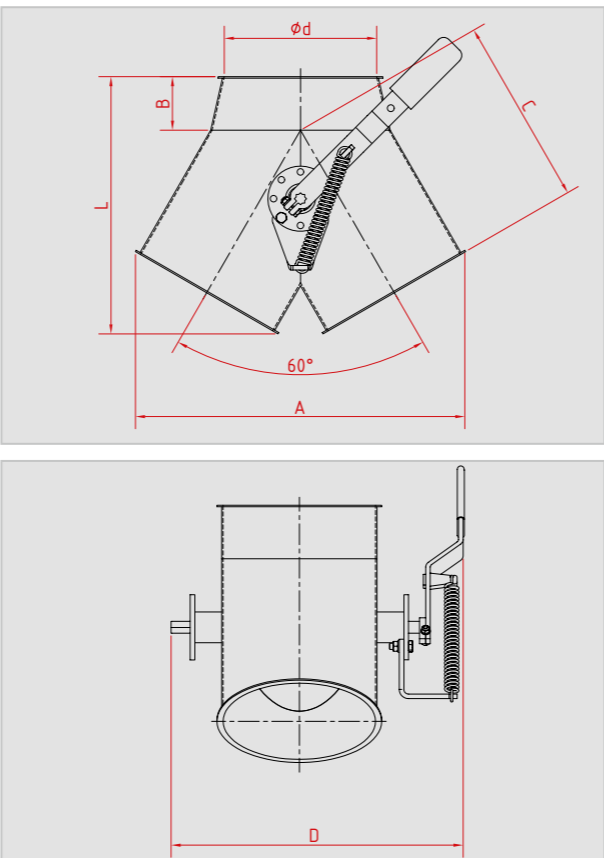
60°, symmetrisch, ohne Klappendichtung, handbetätigt

60°, symmetrical, without flap seal, manually operated

Abbildung | Illustration



Technische Zeichnung | Technical drawing



Dimensions													
DN	φd	A	B	C	D	L	DN	φd	A	B	C	D	L
100	99	220	40	120	279	173	200	199	432	70	245	370	336
120	119	267	45	150	313	209	250	249	521	55	290	422	373
150	149	343	35	200	330	250	300	299	629	55	355	465	437
175	174	390	60	225	372	302	350	349	692	100	375	523	516

	2 mm pulverbeschichtet 2 mm powder coated	3 mm pulverbeschichtet 3 mm powder coated	2 mm feuerverzinkt 2 mm hot-dip galv.	3 mm feuerverzinkt 3 mm hot-dip galv.	2 mm 1.4301 2 mm 1.4301					
	Art.-Nr.	€	Art.-Nr.	€	Art.-Nr.	€				
DN 100	1021031	178,00			1022031	193,00		1023031	394,00	
DN 120	1221031	189,00			1222031	214,00		1223031	435,00	
DN 150	1521031	207,00	1531031	290,00	1522031	236,00	1532031	305,00	1523031	548,00
DN 175	1721031	258,00	1731031	359,00	1722031	316,00	1732031	408,00	1723031	692,00
DN 200	2021031	322,00	2031031	419,00	2022031	397,00	2032031	513,00	2023031	806,00
DN 250	2521031	428,00	2531031	559,00	2522031	547,00	2532031	706,00	2523031	1.080,00
DN 300	3021031	592,00	3031031	694,00	3022031	706,00	3032031	860,00	3023031	1.296,00
DN 350	3521031	1.031,00	3531031	1.182,00	3522031	1.193,00	3532031	1.483,00	3523031	2.096,00



TWO-WAY VALVES WITH INTERIOR COLLAR | KLAPPKÄSTEN MIT INNENKRAGEN

Information

60°, symmetrisch, ohne Klappendichtung, pneumatisch betätigt, Drehantrieb

5/2-Wege-Magnetventil, bistabil, 24 V DC
2 Endschalter

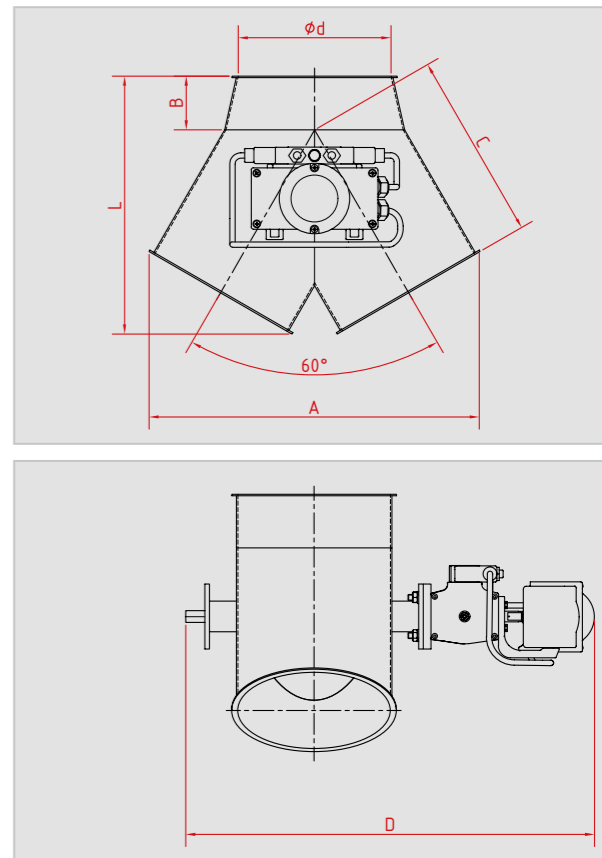
60°, symmetrical, without flap seal, pneumatically operated, rotary actuator

5/2-way-solenoid-valve, double solenoid, 24 V DC
2 limit switches

Abbildung | Illustration



Technische Zeichnung | Technical drawing



Dimensions													
DN	φd	A	B	C	D	L	DN	φd	A	B	C	D	L
100	99	220	40	120	439	173	200	199	432	70	245	531	336
120	119	267	45	150	461	209	250	249	521	55	290	584	373
150	149	343	35	200	485	250	300	299	629	55	355	646	437
175	174	390	60	225	520	302	350	349	692	100	375	696	516

	2 mm pulverbeschichtet 2 mm powder coated	3 mm pulverbeschichtet 3 mm powder coated	2 mm 1.4301 2 mm 1.4301			
	Art.-Nr.	€	Art.-Nr.	€	Art.-Nr.	€
DN 100	10250660	834,00			10230660	1.024,00
DN 120	12250660	842,00			12230660	1.051,00
DN 150	15250660	843,00	15350660	916,00	15230660	1.191,00
DN 175	17250660	898,00	17350660	993,00	17230660	1.333,00
DN 200	20250660	984,00	20350660	1.056,00	20230660	1.421,00
DN 250	25250660	1.023,00	25350660	1.141,00	25230660	1.696,00
DN 300	30250660	1.121,00	30350660	1.249,00	30230660	1.878,00
DN 350	35250660	1.584,00	35350660	1.764,00	35230660	2.742,00

KLAPPKÄSTEN MIT INNENKRAGEN | TWO-WAY VALVES WITH INTERIOR COLLAR



Information

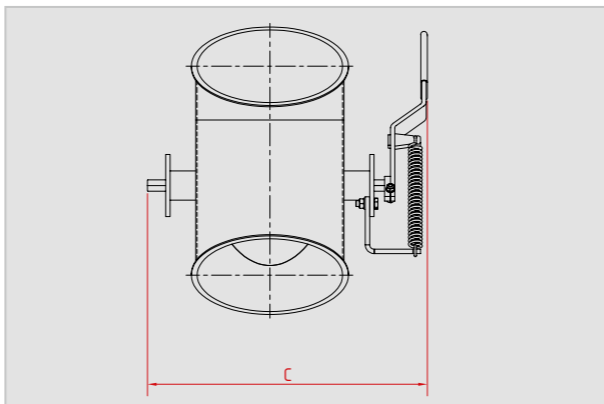
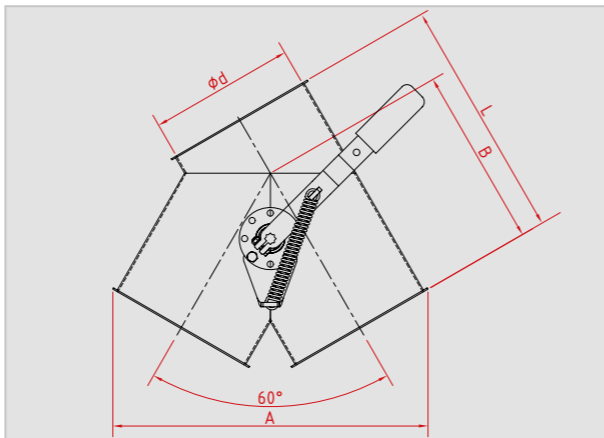
60°, asymmetrisch, ohne Klappendichtung, handbetätigt

60°, asymmetrical, without flap seal, manually operated

Abbildung | Illustration



Technische Zeichnung | Technical drawing



Dimensions											
DN	φd	A	B	C	L	DN	φd	A	B	C	L
100	99	220	120	279	175	200	199	432	245	370	330
120	119	267	150	313	215	250	249	521	290	422	425
150	149	343	200	330	255	300	299	629	355	465	500
175	174	390	225	372	315	350	349	692	375	523	600

	2 mm pulverbeschichtet 2 mm powder coated		3 mm pulverbeschichtet 3 mm powder coated		2 mm feuerverzinkt 2 mm hot-dip galv.		3 mm feuerverzinkt 3 mm hot-dip galv.		2 mm 1.4301 2 mm 1.4301	
	Art.-Nr.	€	Art.-Nr.	€	Art.-Nr.	€	Art.-Nr.	€	Art.-Nr.	€
DN 100	1021038	178,00			1022038	193,00			1023038	394,00
DN 120	1221038	189,00			1222038	214,00			1223038	435,00
DN 150	1521038	207,00	1531038	290,00	1522038	236,00	1532038	305,00	1523038	548,00
DN 175	1721038	258,00	1731038	359,00	1722038	316,00	1732038	408,00	1723038	692,00
DN 200	2021038	322,00	2031038	419,00	2022038	397,00	2032038	513,00	2023038	806,00
DN 250	2521038	428,00	2531038	559,00	2522038	547,00	2532038	706,00	2523038	1.080,00
DN 300	3021038	592,00	3031038	694,00	3022038	706,00	3032038	860,00	3023038	1.296,00
DN 350	3521038	1.031,00	3531038	1.182,00	3522038	1.193,00	3532038	1.483,00	3523038	2.096,00

TWO-WAY VALVES WITH INTERIOR COLLAR | KLAPPKÄSTEN MIT INNENKRAGEN



Information

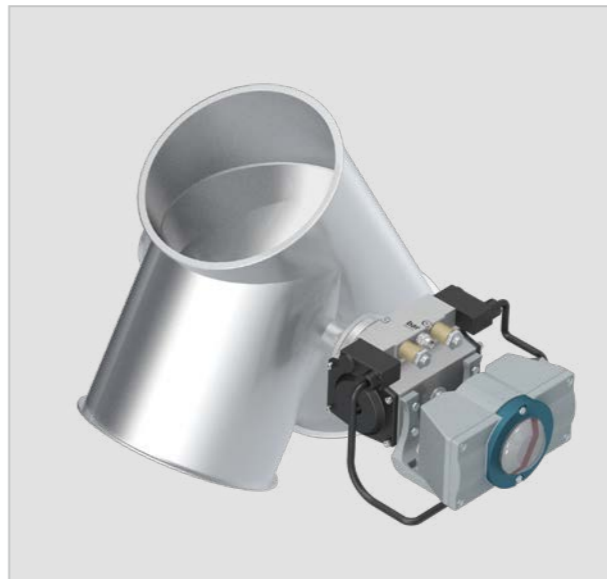
60°, asymmetrisch, ohne Klappendichtung, pneumatisch betätigt, Drehantrieb

5/2-Wege-Magnetventil, bistabil, 24 V DC
2 Endschalter

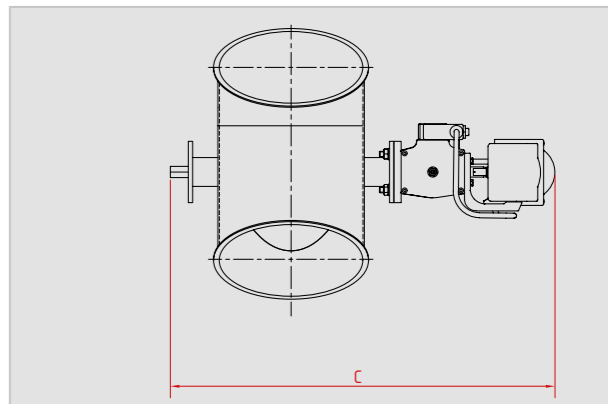
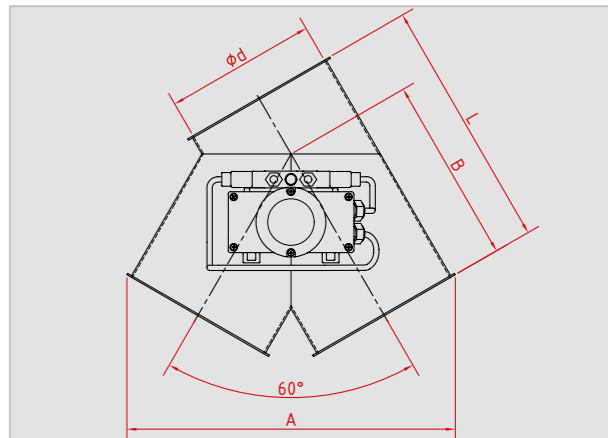
60°, asymmetrical, without flap seal, pneumatically operated, rotary actuator

5/2-way-solenoid-valve, double solenoid, 24 V DC
2 limit switches

Abbildung | Illustration



Technische Zeichnung | Technical drawing



Dimension											
DN	φd	A	B	C	L	DN	φd	A	B	C	L
100	99	220	120	439	175	200	199	432	245	531	330
120	119	267	150	461	215	250	249	519	290	584	425
150	149	343	200	485	255	300	299	629	355	646	500
175	174	390	225	520	315	350	349	692	375	696	600

	2 mm pulverbeschichtet 2 mm powder coated		3 mm pulverbeschichtet 3 mm powder coated		2 mm 1.4301 2 mm 1.4301	
	Art.-Nr.	€	Art.-Nr.	€	Art.-Nr.	€
DN 100	10250650	834,00			10230650	1.024,00
DN 120	12250650	842,00			12230650	1.051,00
DN 150	15250650	843,00	15350650	916,00	15230650	1.191,00
DN 175	17250650	898,00	17350650	993,00	17230650	1.333,00
DN 200	20250650	984,00	20350650	1.056,00	20230650	1.421,00
DN 250	25250650	1.023,00	25350650	1.141,00	25230650	1.696,00
DN 300	30250650	1.121,00	30350650	1.249,00	30230650	1.878,00
DN 350	35250650	1.584,00	35350650	1.764,00	35230650	2.742,00

KLAPPKÄSTEN MIT KLAPPENDICHTUNG | TWO-WAY VALVES WITH FLAP SEAL



Information

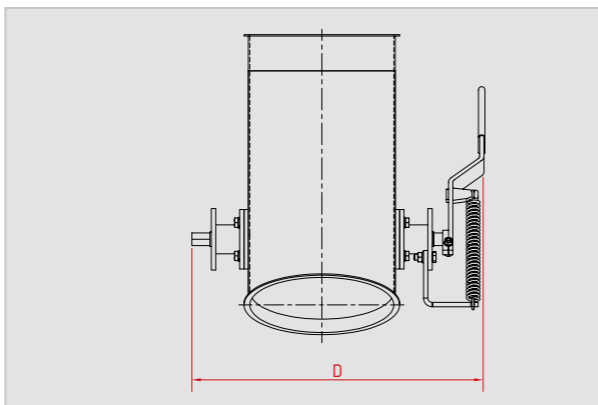
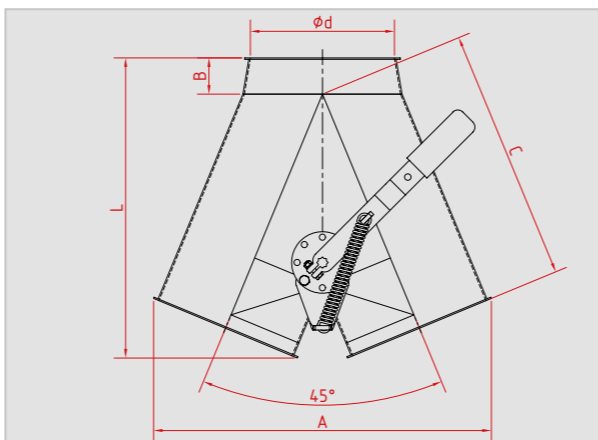
45°, symmetrisch, handbetätigt
Dichtung: Silikon

45°, symmetrical, manually operated
seal: silicone

Abbildung | Illustration



Technische Zeichnung | Technical drawing



Dimensions													
DN	ϕd	A	B	C	D	L	DN	ϕd	A	B	C	D	L
100	99	250	35	185	292	228	250	249	567	70	418	415	507
120	119	301	40	228	312	276	300	299	673	80	497	494	599
150	149	360	50	269	344	331	350	349	758	100	547	515	671
175	174	415	50	310	380	373	400	399	896	120	667	565	815
200	199	468	50	350	394	415							

	2 mm pulverbeschichtet 2 mm powder coated	3 mm pulverbeschichtet 3 mm powder coated	2 mm feuerverzinkt 2 mm hot-dip galv.	3 mm feuerverzinkt 3 mm hot-dip galv.	2 mm 1.4301 2 mm 1.4301			
	Art.-Nr.	€	Art.-Nr.	€	Art.-Nr.	€		
DN 100	102113610	527,00			102213610	618,00	102313610	710,00
DN 120	122113610	530,00			122213610	623,00	122313610	731,00
DN 150	152113610	553,00	153113610	623,00	152213610	652,00	153213610	733,00
DN 175	172113610	618,00	173113610	671,00	172213610	736,00	173213610	819,00
DN 200	202113610	625,00	203113610	689,00	202213610	753,00	203213610	838,00
DN 250	252113610	633,00	253113610	737,00	252213610	791,00	253213610	890,00
DN 300	302113610	769,00	303113610	878,00	302213610	950,00	303213610	1.056,00
DN 350	352113610	939,00	353113610	1.096,00			352313610	1.781,00
DN 400	402113610	1.058,00	403113610	1.238,00			402313610	2.018,00



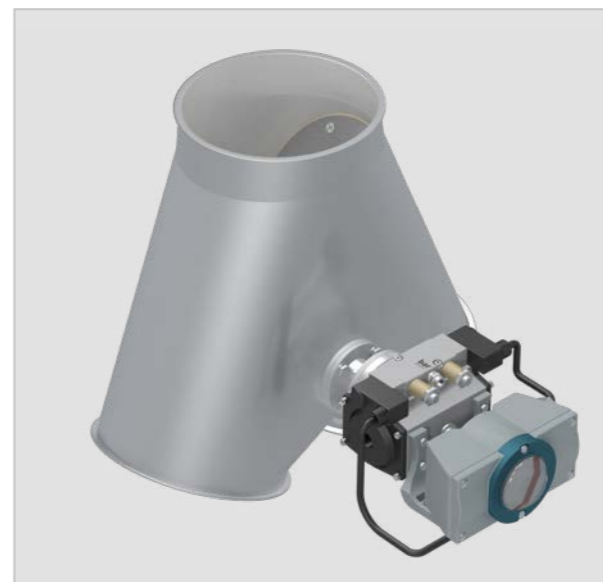
TWO-WAY VALVES WITH FLAP SEAL | KLAPPKÄSTEN MIT KLAPPENDICHTUNG

Information

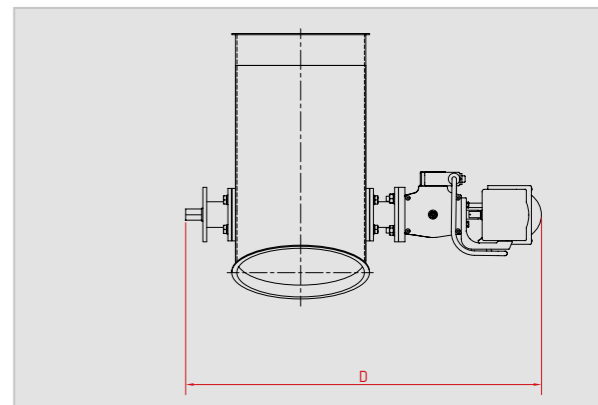
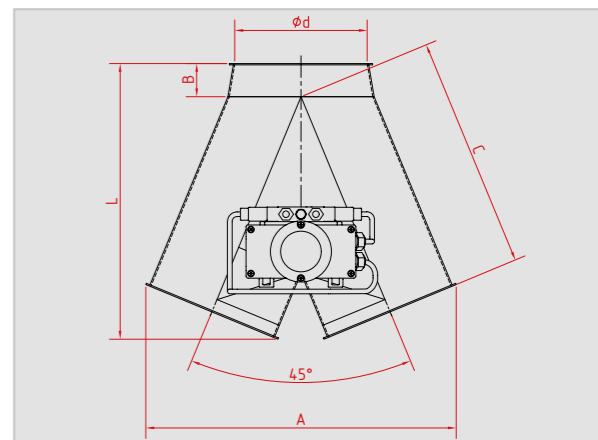
45°, symmetrisch, pneumatisch betätigt, Drehantrieb
5/2-Wege-Magnetventil, bistabil, 24 V DC
2 Endschalter
Dichtung: Silikon

45°, symmetrical, pneumatically operated, rotary actuator
5/2-way-solenoid-valve, double solenoid, 24 V DC
2 limit switches
seal: silicone

Abbildung | Illustration



Technische Zeichnung | Technical drawing



Dimensions													
DN	ϕd	A	B	C	D	L	DN	ϕd	A	B	C	D	L
100	99	250	35	185	455	228	250	249	567	70	418	625	507
120	119	301	40	228	475	276	300	299	673	80	497	685	599
150	149	360	50	269	505	330	350	349	758	100	547	735	671
175	174	415	50	310	530	373	400	399	896	120	667	785	815
200	199	468	50	350	575	415							

	2 mm pulverbeschichtet 2 mm powder coated	3 mm pulverbeschichtet 3 mm powder coated	2 mm 1.4301 2 mm 1.4301			
	Art.-Nr.	€	Art.-Nr.	€	Art.-Nr.	€
DN 100	102116610	1.172,00			102316610	1.427,00
DN 120	122116610	1.178,00			122316610	1.453,00
DN 150	152116610	1.199,00	153116610	1.271,00	152316610	1.557,00
DN 175	172116610	1.283,00	173116610	1.349,00	172316610	1.845,00
DN 200	202116610	1.301,00	203116610	1.362,00	202316610	1.864,00
DN 250	252116610	1.333,00	253116610	1.433,00	252316610	2.045,00
DN 300	302116610	1.415,00	303116610	1.517,00	302316610	2.254,00
DN 350	352116610	1.636,00	353116610	1.796,00	352316610	2.601,00
DN 400	402116610	1.852,00	403116610	2.035,00	402316610	2.951,00

KLAPPKÄSTEN MIT KLAPPENDICHTUNG | TWO-WAY VALVES WITH FLAP SEAL



Information

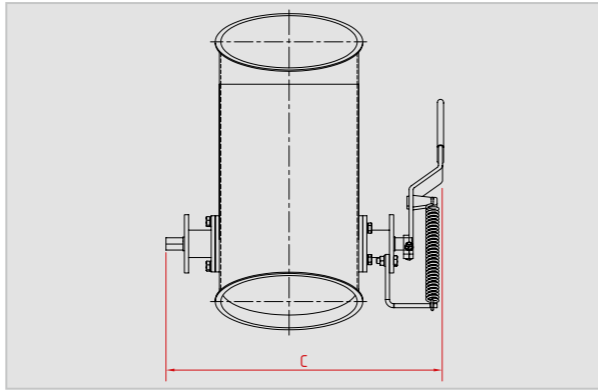
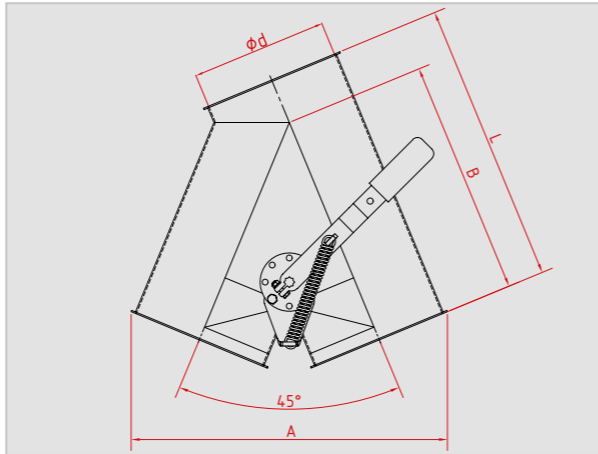
45°, asymmetrisch, handbetätigt
Dichtung: Silikon

45°, asymmetrical, manually operated
seal: silicone

Abbildung | Illustration



Technische Zeichnung | Technical drawing



Dimensions											
DN	φd	A	B	C	L	DN	φd	A	B	C	L
100	99	250	185	292	226	250	249	567	418	444	501
120	119	301	228	313	273	300	299	673	497	493	590
150	149	360	270	344	321	350	349	758	547	555	705
175	174	415	310	368	367	400	399	896	667	593	850
200	199	468	350	394	412						

	2 mm pulverbeschichtet 2 mm powder coated	3 mm pulverbeschichtet 3 mm powder coated	2 mm feuerverzinkt 2 mm hot-dip galv.	3 mm feuerverzinkt 3 mm hot-dip galv.	2 mm 1.4301 2 mm 1.4301					
	Art.-Nr.	€	Art.-Nr.	€	Art.-Nr.	€				
DN 100	102113510	527,00			102213510	618,00		102313510	710,00	
DN 120	122113510	530,00			122213510	623,00		122313510	731,00	
DN 150	152113510	553,00	153113510	623,00	152213510	652,00	153213510	733,00	152313510	843,00
DN 175	172113510	618,00	173113510	671,00	172213510	736,00	173213510	819,00	172313510	1.071,00
DN 200	202113510	625,00	203113510	689,00	202213510	753,00	203213510	838,00	202313510	1.101,00
DN 250	252113510	633,00	253113510	737,00	252213510	791,00	253213510	890,00	252313510	1.279,00
DN 300	302113510	769,00	303113510	878,00	302213510	950,00	303213510	1.056,00	302313510	1.494,00
DN 350	352113510	939,00	353113510	1.096,00					352313510	1.781,00
DN 400	402113510	1.058,00	403113510	1.238,00					402313510	2.018,00



TWO-WAY VALVES WITH FLAP SEAL | KLAPPKÄSTEN MIT KLAPPENDICHTUNG

Information

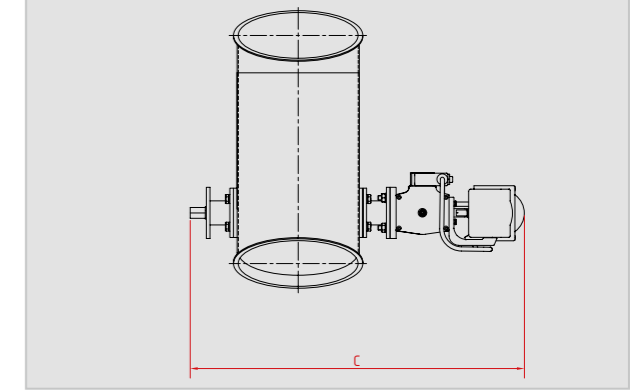
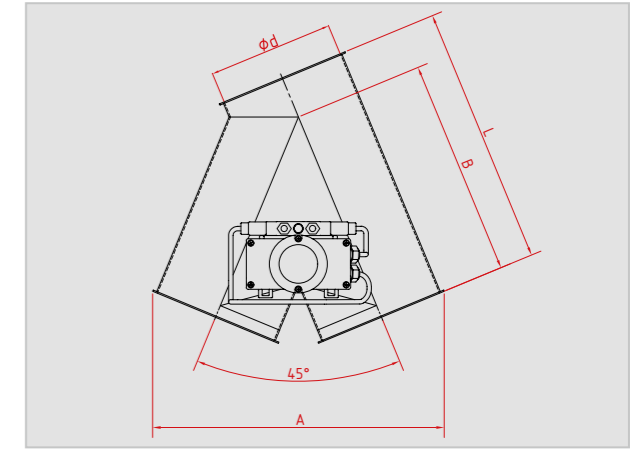
45°, asymmetrisch, pneumatisch betätigt, Drehantrieb
5/2-Wege-Magnetventil, bistabil, 24 V DC
2 Endschalter
Dichtung: Silikon

45°, asymmetrical, pneumatically operated, rotary actuator
5/2-way-solenoid-valve, double solenoid, 24 V DC
2 limit switches
seal: silicone

Abbildung | Illustration



Technische Zeichnung | Technical drawing



Dimensions											
DN	φd	A	B	C	L	DN	φd	A	B	C	L
100	99	250	185	455	226	250	249	567	418	625	501
120	119	301	228	475	273	300	299	673	497	675	590
150	149	360	270	505	321	350	349	758	547	735	705
175	174	415	310	530	367	400	399	896	667	785	850
200	199	468	350	575	412						

	2 mm pulverbeschichtet 2 mm powder coated	3 mm pulverbeschichtet 3 mm powder coated	2 mm 1.4301 2 mm 1.4301				
	Art.-Nr.	€	Art.-Nr.	€	Art.-Nr.	€	
DN 100	102116510	1.172,00			102316510	1.427,00	
DN 120	122116510	1.178,00			122316510	1.453,00	
DN 150	152116510	1.199,00	153116510	1.271,00	152316510	1.557,00	
DN 175	172116510	1.283,00	173116510	1.349,00	172316510	1.845,00	
DN 200	202116510	1.301,00	203116510	1.362,00	202316510	1.864,00	
DN 250	252116510	1.333,00	253116510	1.433,00	252316510	2.045,00	
DN 300	302116510	1.415,00	303116510	1.517,00	302316510	2.254,00	
DN 350	352116510	1.636,00	353116510	1.796,00	352316510	2.601,00	
DN 400	402116510	1.852,00	403116510	2.035,00	402316510	2.951,00	

KLAPPKÄSTEN MIT KLAPPENDICHTUNG | TWO-WAY VALVES WITH FLAP SEAL



Information

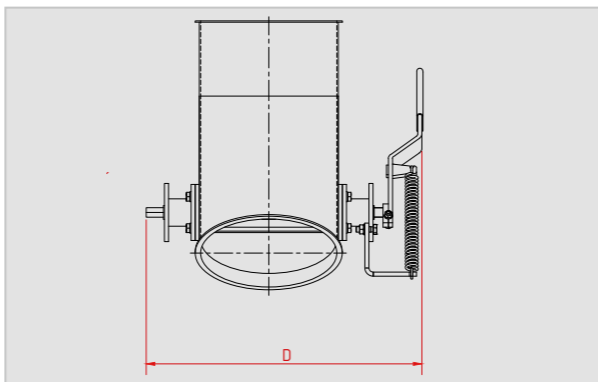
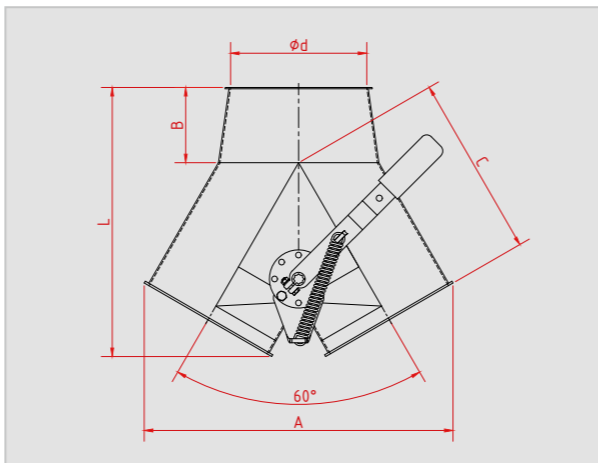
60°, symmetrisch, handbetätigt
Dichtung: Silikon

60°, symmetrical, manually operated
seal: silicone

Abbildung | Illustration



Technische Zeichnung | Technical drawing



Dimensions													
DN	ϕd	A	B	C	D	L	DN	ϕd	A	B	C	D	L
100	99	236	50	135	305	196	250	249	536	115	305	455	445
120	119	279	50	160	325	223	300	299	660	145	385	505	557
150	149	345	80	200	355	294	350	349	751	105	435	555	573
175	174	384	63	218	380	300	400	399	844	105	485	605	629
200	199	453	110	265	405	393							

	2 mm pulverbeschichtet 2 mm powder coated	3 mm pulverbeschichtet 3 mm powder coated	2 mm feuerverzinkt 2 mm hot-dip galv.	3 mm feuerverzinkt 3 mm hot-dip galv.	2 mm 1.4301 2 mm 1.4301					
	Art.-Nr.	€	Art.-Nr.	€	Art.-Nr.	€	Art.-Nr.	€		
DN 100	102113620	401,00			102213620	478,00		102313620	561,00	
DN 120	122113620	401,00			122213620	478,00		122313620	561,00	
DN 150	152113620	425,00	153113620	492,00	152213620	506,00	153213620	592,00	152313620	684,00
DN 175	172113620	496,00	173113620	539,00	172213620	591,00	173213620	691,00	172313620	925,00
DN 200	202113620	496,00	203113620	539,00	202213620	591,00	203213620	691,00	202313620	925,00
DN 250	252113620	525,50	253113620	618,00	252213620	647,00	253213620	749,00	252313620	1.139,00
DN 300	302113620	619,00	303113620	753,00	302213620	737,00	303213620	863,00	302313620	1.327,00
DN 350	352113620	722,00	353113620	878,00					352313620	1.549,00
DN 400	402113620	825,00	403113620	1.003,00					402313620	1.770,00



TWO-WAY VALVES WITH FLAP SEAL | KLAPPKÄSTEN MIT KLAPPENDICHTUNG

Information

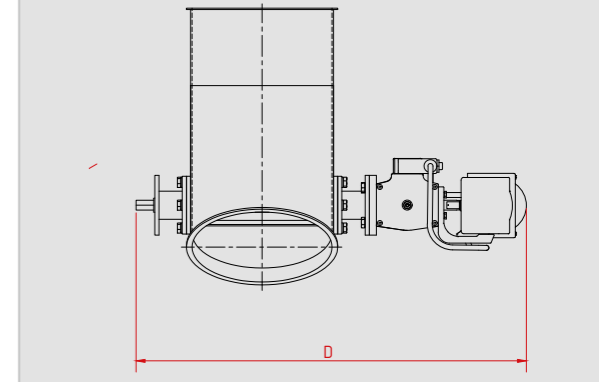
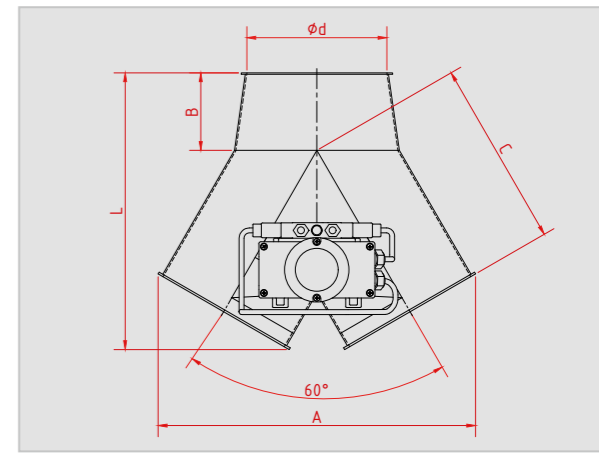
60°, symmetrisch, pneumatisch betätigt, Drehantrieb
5/2-Wege-Magnetventil, bistabil, 24 V DC
2 Endschalter
Dichtung: Silikon

60°, symmetrical, pneumatically operated, rotary actuator
5/2-way-solenoid-valve, double solenoid, 24 V DC
2 limit switches
seal: silicone

Abbildung | Illustration



Technische Zeichnung | Technical drawing



Dimensions													
DN	ϕd	A	B	C	D	L	DN	ϕd	A	B	C	D	L
100	99	236	50	135	475	196	250	249	536	115	305	625	445
120	119	279	50	160	495	223	300	299	660	145	385	675	557
150	149	345	80	200	525	294	350	349	838	105	435	735	647
175	174	384	63	218	550	300	400	399	941	105	485	785	711
200	199	453	110	265	575	393							

	2 mm pulverbeschichtet 2 mm powder coated	3 mm pulverbeschichtet 3 mm powder coated	2 mm 1.4301 2 mm 1.4301					
	Art.-Nr.	€	Art.-Nr.	€	Art.-Nr.	€		
DN 100	102116620	970,00			102316620	1.205,00		
DN 120	122116620	970,00			122316620	1.205,00		
DN 150	152116620	992,00	153116620	1.057,00	152316620	1.328,00		
DN 175	172116620	1.086,00	173116620	1.138,00	172316620	1.605,00		
DN 200	202116620	1.086,00	203116620	1.138,00	202316620	1.605,00		
DN 250	252116620	1.099,00	253116620	1.223,00	252316620	1.818,00		
DN 300	302116620	1.202,00	303116620	1.338,00	302316620	2.007,00		
DN 350	352116620	1.402,00	353116620	1.561,00	352316620	2.342,00		
DN 400	402116620	1.602,00	403116620	1.784,00	402316620	2.676,00		

KLAPPKÄSTEN MIT KLAPPENDICHTUNG | TWO-WAY VALVES WITH FLAP SEAL



Information

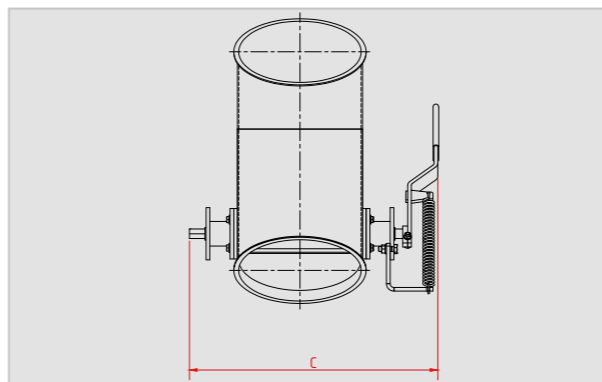
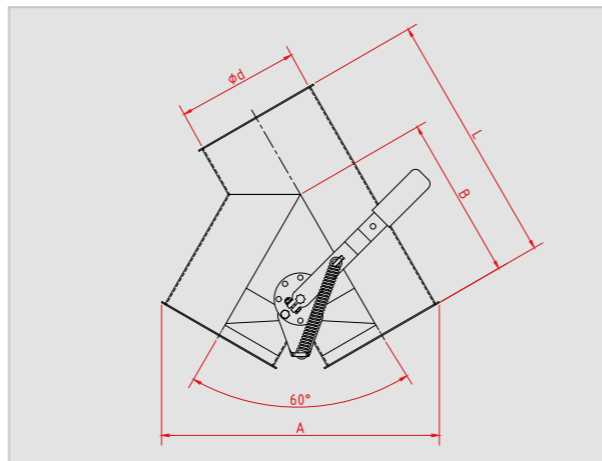
60°, asymmetrisch, handbetätigt
Dichtung: Silikon

60°, asymmetrical, manually operated
seal: silicone

Abbildung | Illustration



Technische Zeichnung | Technical drawing



Dimensions											
DN	φd	A	B	C	L	DN	φd	A	B	C	L
100	99	236	135	305	200	250	249	536	305	455	460
120	119	279	160	325	230	300	299	660	385	505	575
150	149	345	200	355	300	350	349	751	435	555	670
175	174	384	218	380	308	400	399	844	485	605	750
200	199	453	265	405	410						

	2 mm pulverbeschichtet 2 mm powder coated		3 mm pulverbeschichtet 3 mm powder coated		2 mm feuerverzinkt 2 mm hot-dip galv.		3 mm feuerverzinkt 3 mm hot-dip galv.		2 mm 1.4301 2 mm 1.4301			
	Art.-Nr.	€	Art.-Nr.	€	Art.-Nr.	€	Art.-Nr.	€	Art.-Nr.	€		
DN 100	102113520	401,00			102213520	478,00			102313520	561,00		
DN 120	122113520	401,00			122213520	478,00			122313520	561,00		
DN 150	152113520	425,00	153113520	492,00	152213520	506,00	153213520	592,00	152313520	684,00		
DN 175	172113520	496,00	173113520	539,00	172213520	591,00	173213520	691,00	172313520	925,00		
DN 200	202113520	496,00	203113520	539,00	202213520	591,00	203213520	691,00	202313520	925,00		
DN 250	252113520	525,50	253113520	618,00	252213520	647,00	253213520	749,00	252313520	1.139,00		
DN 300	302113520	619,00	303113520	753,00	302213520	737,00	303213520	863,00	302313520	1.327,00		
DN 350	352113520	722,00	353113520	878,00					352313520	1.549,00		
DN 400	402113520	825,00	403113520	1.003,00					402313520	1.770,00		



TWO-WAY VALVES WITH FLAP SEAL | KLAPPKÄSTEN MIT KLAPPENDICHTUNG

Information

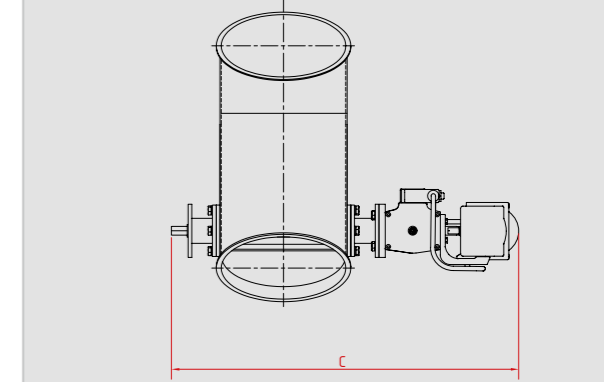
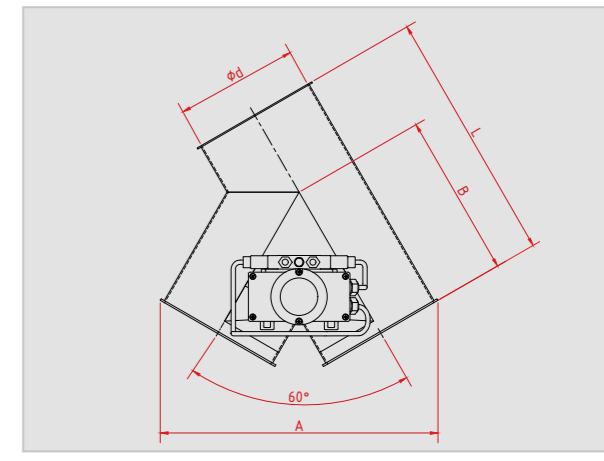
60°, asymmetrisch, pneumatisch betätigt, Drehantrieb
5/2-Wege-Magnetventil, bistabil, 24 V DC
2 Endschalter
Dichtung: Silikon

60°, asymmetrical, pneumatically operated, rotary actuator
5/2-way-solenoid-valve, double solenoid, 24 V DC
2 limit switches
seal: silicone

Abbildung | Illustration



Technische Zeichnung | Technical drawing



Dimensions											
DN	φd	A	B	C	L	DN	φd	A	B	C	L
100	99	236	135	455	200	250	249	536	305	625	460
120	119	279	160	475	230	300	299	660	385	685	575
150	149	345	200	505	300	350	349	751	435	735	670
175	174	384	218	430	308	400	399	844	485	785	750
200	199	453	265	575	410						

	2 mm pulverbeschichtet 2 mm powder coated		3 mm pulverbeschichtet 3 mm powder coated		2 mm 1.4301 2 mm 1.4301			
	Art.-Nr.	€	Art.-Nr.	€	Art.-Nr.	€		
DN 100	102116520	970,00			102316520	1.205,00		
DN 120	122116520	970,00			122316520	1.205,00		
DN 150	152116520	992,00	153116520	1.057,00	152316520	1.328,00		
DN 175	172116520	1.086,00	173116520	1.138,00	172316520	1.605,00		
DN 200	202116520	1.086,00	203116520	1.138,00	202316520	1.605,00		
DN 250	252116520	1.099,00	253116520	1.223,00	252316520	1.818,00		
DN 300	302116520	1.202,00	303116520	1.338,00	302316520	2.007,00		
DN 350	352116520	1.402,00	353116520	1.561,00	352316520	2.342,00		
DN 400	402116520	1.602,00	403116520	1.784,00	402316520	2.676,00		

MODULARKLAPPKÄSTEN | MODULAR TWO-WAY VALVES



Information

45° mit Klappendichtung und Kontrollöffnungen, pneumatisch betätigt, Drehantrieb

5/2-Wege-Magnetventil, bistabil, 24 V DC, 2 Endschalter,

Gehäuse aus 4 mm Stahl, mit herausnehmbarem Klappenblatt, Kopfstück wahlweise sym. / asym. montierbar

Blechdicke der Übergangsstücke pulverbeschichtet: 3 mm
1.4301: 2 mm

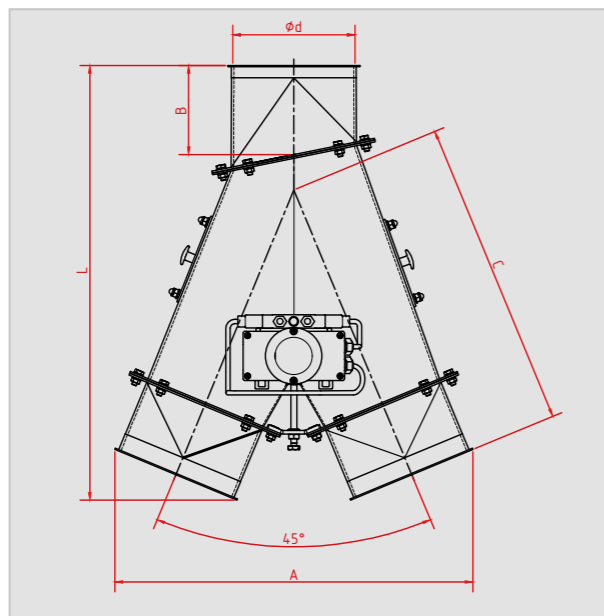
45° with flap seal and inspection openings, pneumatically operated, rotary actuator

5/2-way-solenoid-valve, double solenoid, 24 V DC, 2 limit switches,

housing made of 4 mm steel, with removable flap, inlet optionally sym. / asym. mountable

sheet thickness of transition pieces powder coated: 3 mm
1.4301: 2 mm

Technische Zeichnung | Technical drawing



Dimensions						
DN	φd	A	B	C	D	L
150	149	474	116	420	508	585
200	199	583	145	504	577	704
250	249	698	167	590	627	833
300	299	846	205	725	677	1000
350	349	935	240	780	737	1096
400	399	1016	277	844	786	1164

Technische Zeichnung | Technical drawing

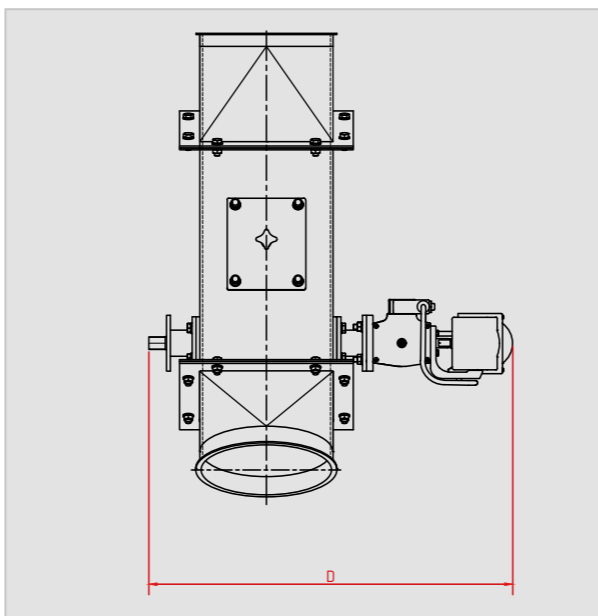


Abbildung | Illustration



	pulverbeschichtet powder coated		1.4301 1.4301	
	Art.-Nr.	€	Art.-Nr.	€
DN 150	1541968	2.574,00	1543968	3.168,00
DN 200	2041968	2.657,00	2043968	3.316,00
DN 250	2541968	2.811,00	2543968	3.568,00
DN 300	3041968	3.052,00	3043968	3.952,00
DN 350	3541968	3.281,00	3543968	4.337,00
DN 400	4041968	3.587,00	4043968	4.858,00

MEHRWEGE-VERTEILER
Drehrohrverteiler

MULTI-WAY DISTRIBUTORS
Rotary distributor heads

DREHROHRVERTEILER MIT SERVOMOTOR

ROTARY DISTRIBUTOR HEADS WITH SERVO MOTOR



Durch ein standardisiertes Design sind NORO-Drehrohrverteiler generell ATEX-konform. Die Positionierung mittels Absolutwertgeber macht einzelne Sensoren überflüssig. Die Luft-Drehdurchführung beinhaltet generell einen zusätzlichen Luftweg, welcher eine einfache Nachrüstung eines pneumatischen Vibrationsgerätes ermöglicht. Programm und Steuerkasten sind dafür ebenfalls bereits vorbereitet.

Eigenschaften des Drehrohrverteilers:

- ATEX-konform (Zone 22 / Staub)
- hohe Energieeffizienz
- massive Lagerung durch Kugeldrehverbindung
- vorbereitet für einfache, nachträgliche Installation eines pneumatischen Vibrationsgerätes am Drehrohr
- hohe Langlebigkeit durch SEW-Servomotor
- Sensor: Absolutwertgeber
- minimierter Instandhaltungsaufwand

Eigenschaften der Steuerung:

- Schaltschrank Rittal AX
- Siemens SPS
- Memory Card SIMATIC
- Frequenzumrichter SEW Movidrive
- Türsicherheitsschalter bzw. sichere Abschaltung des Frequenzumrichters (STO / PL d)
- Profinet PN/PN Koppler zur Netztrennung
- Integration in übergeordnete Steuerung via Profinet (Plug and Play) oder konventioneller Verdrahtung
- Einbindung mit bereitgestelltem Datenbaustein
- Netzanschluss 3 x 380 - 500 V 50/60 Hz



Due to a standardized design rotary distributor heads from NORO are generally ATEX compliant. Positioning by an absolute encoder eliminates the need for individual sensors. The air rotary joint generally includes an additional air path, which allows easy retrofitting of a pneumatic vibration unit. Program and control box are already prepared for this.

Properties of rotary distributor heads:

- ATEX compliant (zone 22 / dust)
- high energy efficiency
- massive bearing due to ball slewing ring
- prepared for simple subsequent installation of a pneumatic vibration unit on the rotary tube
- high durability due to SEW servo motor
- sensor: absolute encoder
- minimized maintenance effort

Properties of control unit:

- control cabinet Rittal AX
- Siemens PLC
- memory card SIMATIC
- frequency inverter SEW movidrive
- Door safety switch or safe shutdown of the inverter (STO / PL d)
- Profinet PN/PN coupler for network separation
- integration into higher-level control via Profinet (plug and play) or conventional wiring
- integration with the data block provided
- power supply 3 x 380 - 500 V 50/60 Hz



Bis zu 75%
weniger Aufwand
bei der Inbetriebnahme.

Up to 75%
less effort during
commissioning.

Standardausführung
in ATEX

Standard version
in ATEX

Ausführung
in 45° und 60°

Version
in 45° and 60°

DREHROHRVERTEILER, 45° | ROTARY DISTRIBUTOR HEADS, 45°



Information

staubdicht

- pulverbeschichtet
- ATEX Ausführung (Zone 22)
- SEW Servomotor
- elektromotorisch verfahrenbares Drehrohr aus dickwandigem DIN-Stahlrohr
- obere Drehrohrlagerung mit Drehkranz
- Anpressung des Schieberohrs über zwei Kurzhubzylinder
- Überwachung der Prozessluft mittels Drucksensor
- Obertrichter mit Inspektionsöffnung und drei Kranösen
- Untertrichter mit Wischer, Aspirationsanschluss DN 120 und vier Auflagepratzen

dust-tight

- powder coated
- ATEX version (zone 22)
- SEW servo motor
- electrically driven rotary pipe from thick-walled DIN-steel pipe
- upper rotational pipe bearing with slewing ring
- pressing-on of the sliding pipe by two short-stroke cylinders
- monitoring of process air by pressure sensor
- upper hopper with inspection opening and three lifting lugs
- lower hopper with wiper, aspiration connection DN 120 and four support brackets

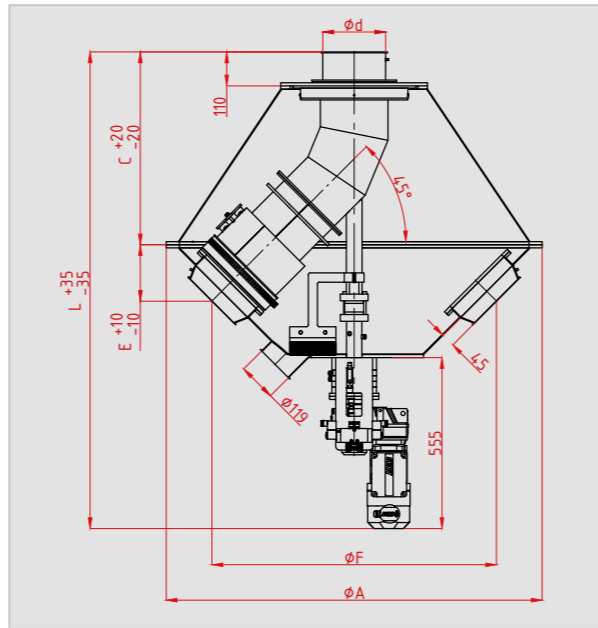
Steuereinheit für einen Drehrohrverteiler mit Servomotor Control unit for one rotary distributor with servo motor	
Art.-Nr.	€
5506000 *	3.750,00

* Artikel nicht rabattfähig | Mehrfachsteuerung auf Anfrage
article not discountable | multi control unit on request

Abbildung | Illustration



Technische Zeichnung | Technical drawing



Dimensions													
DN	Ausläufe	A	C	E	F	L	DN	Ausläufe	A	C	E	F	L
100	4	1220	643	138	1014	1535	150	4	1220	640	155	980	1532
	6												
	8												
	10												
	12	1620	840	1380	1932	12							
	14												
	16												
	18												
120	20	1620	843	1414	1935	175	4	1220	622	173	944	1514	
	6												
	8												
	10												
	12	1620	822	1344	1914		12						
	14												
	16												
	18												
20	1620	812	1380	1904	16								



ROTARY DISTRIBUTOR HEADS, 45° | DREHROHRVERTEILER, 45°

	DN 100	DN 120	DN 150	DN 175	DN 200	DN 250	DN 300							
Ausläufe	Art.-Nr.	€	Art.-Nr.	€	Art.-Nr.	€	Art.-Nr.	€						
4	103104499	12.390,00	123104499	12.560,00	153104499	12.650,00	173104499	12.850,00	203104499	13.060,00	253104499	13.970,00	303104499	15.290,00
6	103106499	12.790,00	123106499	12.800,00	153106499	12.940,00	173106499	13.060,00	203106499	13.190,00	253106499	14.510,00	303106499	16.620,00
8	103108499	12.950,00	123108499	13.100,00	153108499	13.270,00	173108499	13.350,00	203108499	13.410,00	253108499	16.490,00	303108499	17.360,00
10	103110499	13.150,00	123110499	13.400,00	153110499	13.530,00	173110499	13.610,00	203110499	16.320,00	253110499	16.840,00		
12	103112499	13.490,00	123112499	13.670,00	153112499	13.850,00	173112499	16.680,00	203112499	16.900,00				
14	103114499	13.790,00	123114499	13.940,00	153114499	16.720,00	173114499	17.010,00						
16	103116499	14.090,00	123116499	16.910,00	153116499	17.080,00	173116499	17.420,00						
18	103118499	16.090,00	123118499	17.280,00										
20	103120499	16.350,00	123120499	17.560,00										

DREHROHRVERTEILER, 60° | ROTARY DISTRIBUTOR HEADS, 60°



Information

staubdicht

- pulverbeschichtet
- ATEX Ausführung (Zone 22)
- SEW Servomotor
- elektromotorisch verfahrbares Drehrohr aus dickwandigem DIN-Stahlrohr
- obere Drehrohrlagerung mit Drehkranz
- Anpressung des Schieberohrs über zwei Kurzhubzylinder
- Überwachung der Prozessluft mittels Drucksensor
- Obertrichter mit Inspektionsöffnung und drei Kranösen
- Untertrichter mit Wischer, Aspirationsanschluss DN 120 und vier Auflagepratzen

dust-tight

- powder coated
- ATEX version (zone 22)
- SEW servo motor
- electrically driven rotary pipe from thick-walled DIN-steel pipe
- upper rotational pipe bearing with slewing ring
- pressing-on of the sliding pipe by two short-stroke cylinders
- monitoring of process air by pressure sensor
- upper hopper with inspection opening and three lifting lugs
- lower hopper with wiper, aspiration connection DN 120 and four support brackets

Steuereinheit für einen Drehrohrverteiler mit Servomotor
Control unit for one rotary distributor with servo motor

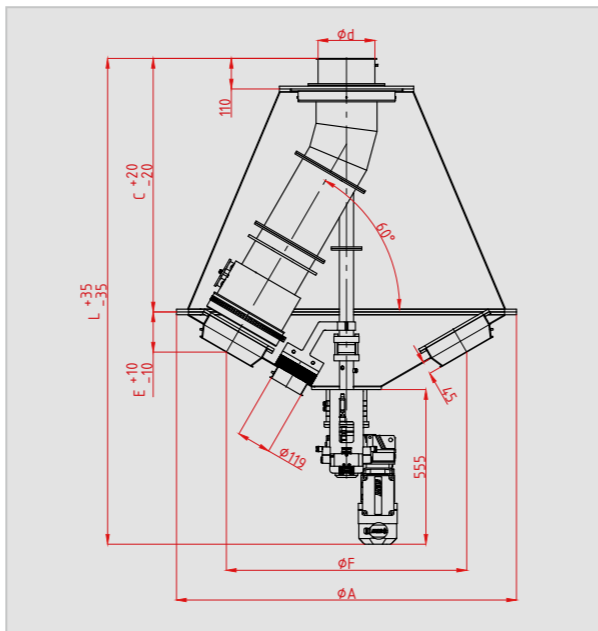
Art.-Nr.	€
5506000 *	3.750,00

* Artikel nicht rabattfähig | Mehrfachsteuerung auf Anfrage
article not discountable | multi control unit on request

Abbildung | Illustration



Technische Zeichnung | Technical drawing

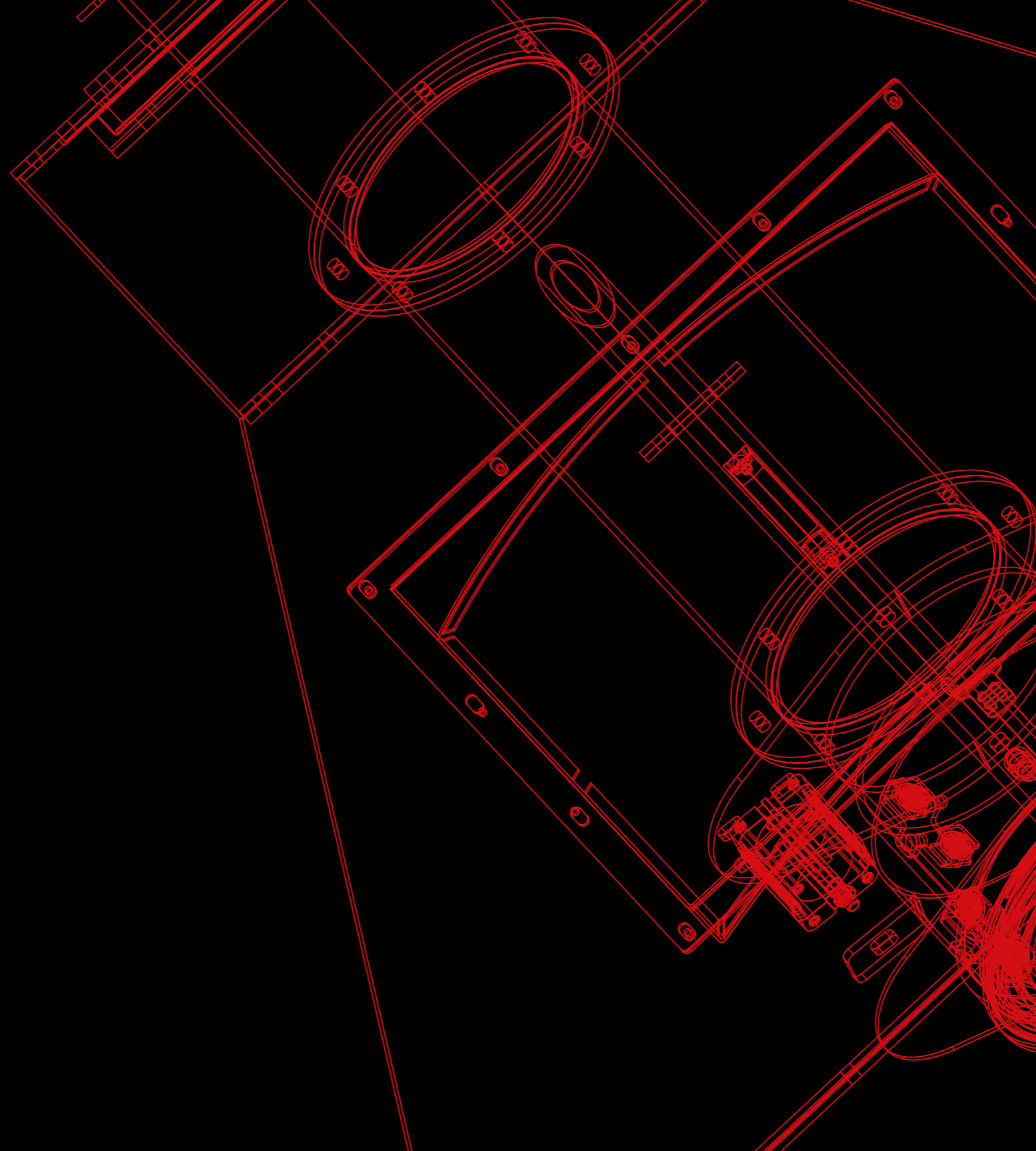


Dimensions																																									
DN	Ausläufe	A	C	E	F	L	DN	Ausläufe	A	C	E	F	L	DN	Ausläufe	A	C	E	F	L																					
100	4	1220	970	112	958	1726	150	6	1220	939	125	914	1695	200	8	1220	910	140	862	1666																					
	6							10							12						14	16	18	20																	
	12							1620							1285						1314	2156	14	1620	1256	140	1262	2127													
	14							2340							1874						2016	2953	16	2340	1845	1964	2924														
	18																						20																		
	20																						175					910	135	880	1666	4	1620	1215	155	1210	2057				
	6																															8						10	12	14	16
	12																															1620						1257	1280	2128	14
16	2340	1845	1981	2924	18	1620	1196		165	1176	2038																														
20					4			6				8	10	12																											
150	4	1220	939	125	914	1695	200	4	1220	910	140	862	1666	300	6	2340	1785	165	1877	2835																					
	6							8							10						12	14																			

ROTARY DISTRIBUTOR HEADS, 60° | DREHROHRVERTEILER, 60°



	DN 100	DN 120	DN 150	DN 175	DN 200	DN 250	DN 300							
Ausläufe	Art.-Nr.	€	Art.-Nr.	€	Art.-Nr.	€	Art.-Nr.	€						
4	103104699	12.780,00	123104699	13.100,00	153104699	13.130,00	173104699	13.610,00	203104699	13.780,00	253104699	14.320,00	303104699	16.810,00
6	103106699	13.010,00	123106699	13.300,00	153106699	13.310,00	173106699	13.960,00	203106699	14.130,00	253106699	14.660,00	303106699	17.890,00
8	103108699	13.330,00	123108699	13.840,00	153108699	13.990,00	173108699	14.350,00	203108699	14.710,00	253108699	16.930,00	303108699	18.550,00
10	103110699	13.880,00	123110699	14.280,00	153110699	14.390,00	173110699	14.940,00	203110699	17.110,00	253110699	17.540,00	303110699	21.320,00
12	103112699	14.380,00	123112699	14.700,00	153112699	16.610,00	173112699	17.440,00	203112699	17.600,00	253112699	21.050,00	303112699	22.900,00
14	103114699	14.890,00	123114699	15.110,00	153114699	17.070,00	173114699	17.760,00	203114699	21.230,00	253114699	21.540,00	303114699	24.240,00
16	103116699	15.210,00	123116699	17.080,00	153116699	17.450,00	173116699	21.460,00	203116699	21.640,00	253116699	22.210,00		
18	103118699	17.100,00	123118699	17.430,00	153118699	21.560,00	173118699	21.620,00	203118699	21.750,00				
20	103120699	17.380,00	123120699	17.710,00	153120699	21.810,00	173120699	22.040,00	203120699	22.250,00				



 ZUBEHÖR

 ACCESSORIES

GUMMIDECKEL | RUBBER CAPS



Information

Material:
TPE, schwarz
TPE, hell, lebensmittelunbedenklich
Temperaturbereich: -50°C / +100°C
optionales Zubehör: Deckelarretierungen

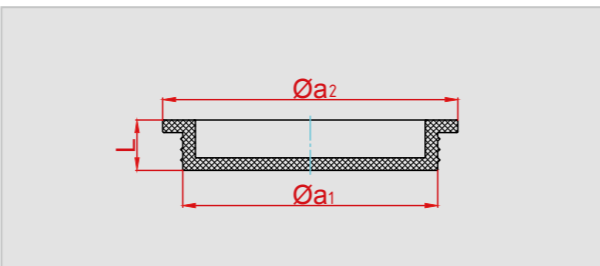
material:
TPE, black
TPE, bright, food-safe
temperature range: -50°C / +100°C
optional accessories: cap locks

Abbildung | Illustration



Dimensions			
DN	φa1	φa2	L
80	79	99	20
100	101	121	21
120	121	141	22
150	151	171	24
175	176	197	25
200	201	221	26
250	251	271	30
300	301	321	32

Technische Zeichnung | Technical drawing



	TPE (schwarz) TPE (black)		TPE (hell) TPE (bright)	
	Art.-Nr.	€	Art.-Nr.	€
DN 80	0804015	6,70	0809015	7,00
DN 100	1004015	7,00	1009015	7,20
DN 120	1204015	8,90	1209015	9,10
DN 150	1504015	9,10	1509015	9,40
DN 175	1704015	13,60	1709015	13,70
DN 200	2004015	18,10	2009015	18,50
DN 250	2504015	24,20	2509015	24,70
DN 300	3004015	33,40	3009015	33,80

DECKELARRETIERUNGEN | CAP LOCKS

Information

Material: 1.4301

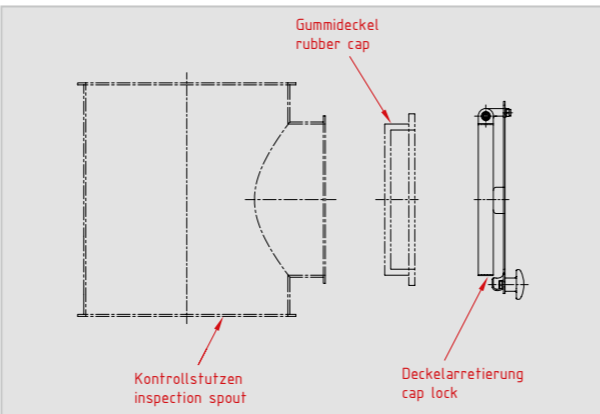
material: 1.4301

	1,5 mm 1,5 mm	
	Art.-Nr.	€
DN 80	0813032	27,90
DN 100	1013032	27,90
DN 120	1213032	28,20
DN 150	1513032	35,20

Abbildung | Illustration



Technische Zeichnung | Technical drawing



SWITCH DEVICE | UMSCHALTVORRICHTUNG



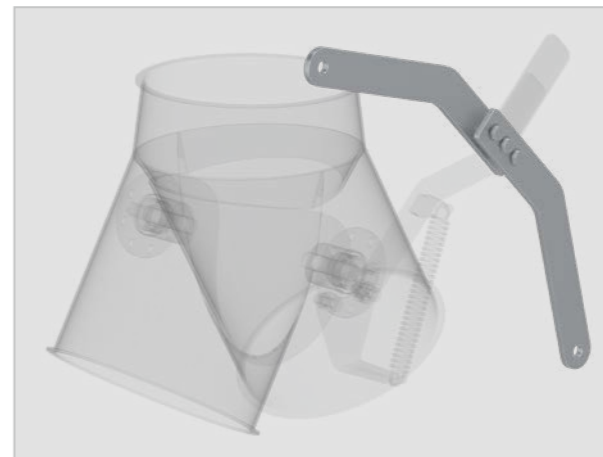
Information

für Seil- oder Kettenzugbetätigung
bei handbetätigten Klappkästen oder Absackklappen

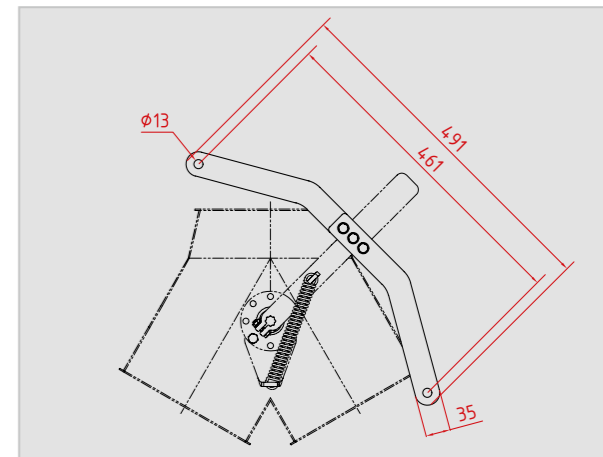
for wire rope or chain hoist operations
with manually operated two-way valves or bagging valves

	Art.-Nr.	€
1.4301	4403400	49,40

Abbildung | Illustration



Technische Zeichnung | Technical drawing



LOCKABLE HAND LEVER | FESTSTELLBARER HANDHEBEL

Information

für Klappkästen mit Klappendichtung

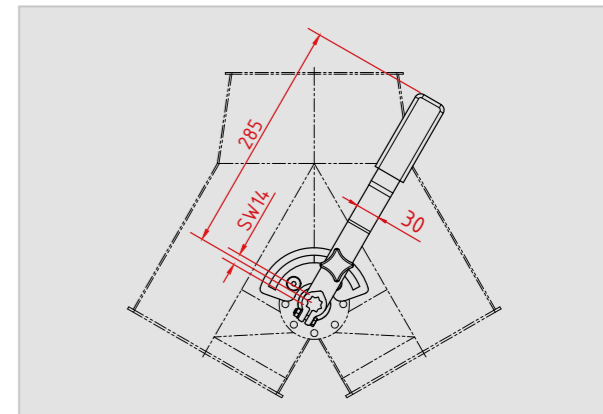
for Two-way valves with flap seal

	Art.-Nr.	€
1.4301	4403514	39,00

Abbildung | Illustration



Technische Zeichnung | Technical drawing



SACKSTUTZENTÖPFE | BAGGING SPOUTS



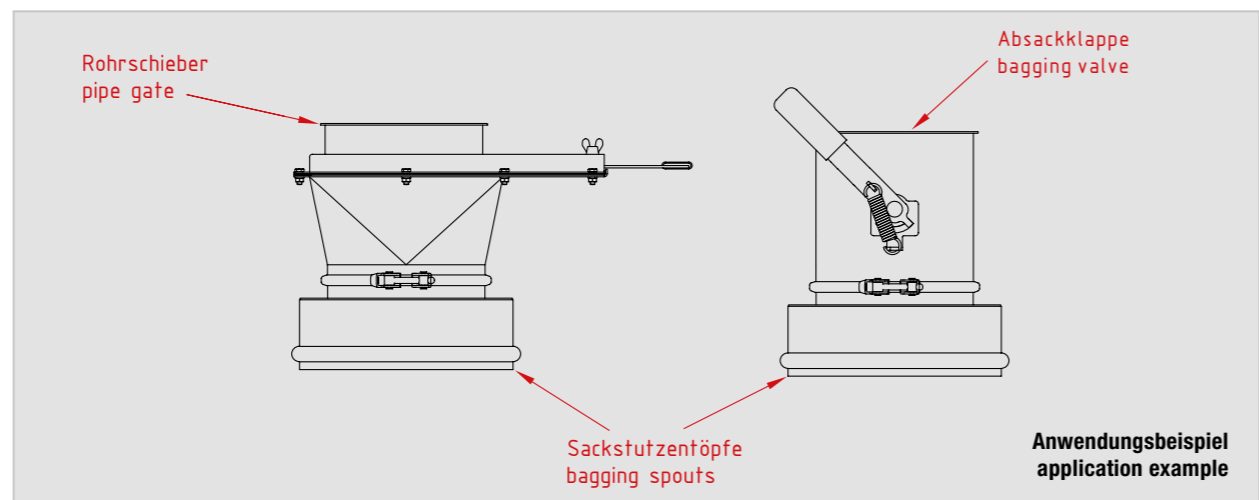
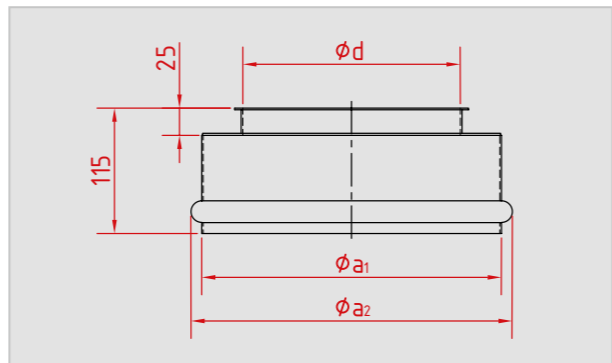
Information

- erforderliches Zubehör:
Sackschnallen, Seite 143
- optionales Zubehör:
Regel- und Absperrorgane, Seite 91 – 115
- required accessories:
sack clasps, page 143
- optional accessories:
regulating and shut-off valves, page 91 – 115

Abbildung | Illustration



Technische Zeichnung | Technical drawing



Dimensions				
DN	ϕd	ϕa_1	ϕa_2	
80	77	275	285	
100	99	275	285	
120	119	275	285	
150	149	275	285	
175	174	275	285	
200	199	275	285	
250	249	275	285	
300	299	300	310	

DN	1,5 mm pulverbeschichtet 1,5 mm powder coated		1,5 mm feuerverzinkt 1,5 mm hot-dip galv.		1,5 mm 1.4301 1,5 mm 1.4301	
	Art.-Nr.	€	Art.-Nr.	€	Art.-Nr.	€
DN 80	0811142	61,90	0812142	76,80	0813142	146,10
DN 100	1011142	61,90	1012142	76,80	1013142	146,10
DN 120	1211142	64,20	1212142	79,80	1213142	148,80
DN 150	1511142	71,50	1512142	88,90	1513142	154,80
DN 175	1711142	85,90	1712142	106,40	1713142	162,80
DN 200	2011142	98,60	2012142	126,90	2013142	176,80
DN 250	2511142	126,20	2512142	160,90	2513142	203,00
DN 300	3011142	204,60	3012142	266,30	3013142	277,50

SACK CLASPS | SACKSCHNALLEN



Information

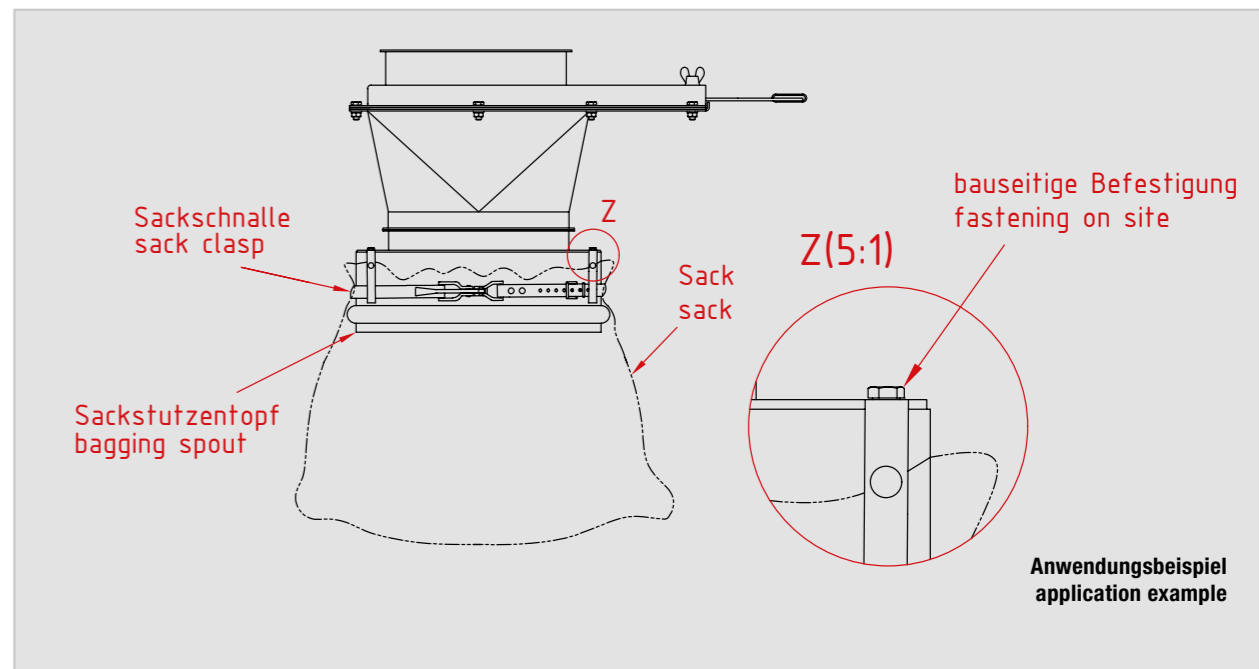
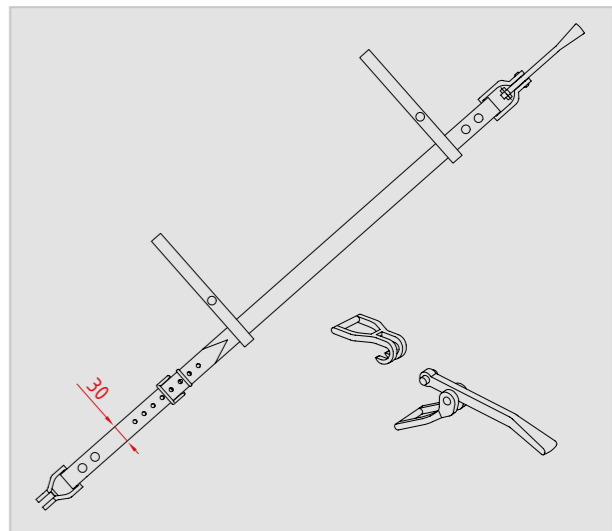
- Material: Vollleder
- material: full leather

	Art.-Nr.	€
DN 100 - DN 315	1000043	45,30
DN 350 - DN 710	1000044	67,30

Abbildung | Illustration



Technische Zeichnung | Technical drawing



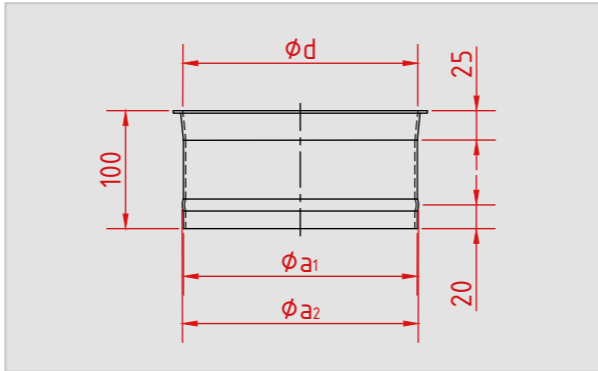
SCHLAUCHANSCHLUSSSTUTZEN | HOSE CONNECTIONS



Abbildung | Illustration



Technische Zeichnung | Technical drawing



Dimensions			
DN	ϕd	ϕa_1	ϕa_2
80	77	76	78
100	99	98	100
120	119	118	120
140	135	134	136
150	149	148	150
160	159	158	160
175	174	173	175
200	199	198	200
224	219	218	220
250	249	248	250
280	278	277	279
300	299	298	300
315	313	312	314
350	349	348	350
400	399	398	400

DN	1,5 mm pulverbeschichtet 1,5 mm powder coated		2 mm pulverbeschichtet 2 mm powder coated		1,5 mm feuerverzinkt 1,5 mm hot-dip galv.		2 mm feuerverzinkt 2 mm hot-dip galv.		1,5 mm 1.4301 1,5 mm 1.4301		2 mm 1.4301 2 mm 1.4301	
	Art.-Nr.	€	Art.-Nr.	€	Art.-Nr.	€	Art.-Nr.	€	Art.-Nr.	€	Art.-Nr.	€
DN 80	0811152	14,00			0812152	17,50			0813152	22,80		
DN 100	1011152	14,80	1021152	25,30	1012152	17,90	1022152	30,20	1013152	23,30	1023152	37,60
DN 120	1211152	15,60	1221152	26,70	1212152	19,00	1222152	32,20	1213152	24,70	1223152	39,80
DN 140	1411152	16,50	1421152	28,40	1412152	19,60	1422152	33,40	1413152	27,40	1423152	44,10
DN 150	1511152	16,50	1521152	28,40	1512152	19,60	1522152	33,40	1513152	27,40	1523152	44,10
DN 160	1611152	18,00	1621152	30,80	1612152	21,30	1622152	36,30	1613152	29,20	1623152	46,60
DN 175	1711152	18,00	1721152	30,80	1712152	21,30	1722152	36,30	1713152	29,20	1723152	46,60
DN 200	2011152	18,80	2021152	32,20	2012152	22,10	2022152	37,30	2013152	31,30	2023152	50,40
DN 224	2211152	20,30	2221152	34,70	2212152	23,60	2222152	40,00	2213152	33,50	2223152	53,60
DN 250	2511152	20,30	2521152	34,70	2512152	23,60	2522152	40,00	2513152	33,50	2523152	53,60
DN 280	2811152	21,70	2821152	37,20	2812152	24,20	2822152	40,80	2813152	35,90	2823152	57,50
DN 300	3011152	23,40	3021152	40,00	3012152	25,90	3022152	43,80	3013152	38,40	3023152	61,70
DN 315	3111152	32,60	3121152	55,60	3112152	35,90	3122152	60,90	3113152	47,40	3123152	76,10
DN 350	3511152	45,90	3521152	70,80	3512152	50,60	3522152	78,30	3513152	65,80	3523152	98,30
DN 400	4011152	61,60	4021152	95,10	4012152	66,60	4022152	102,90	4013152	89,00	4023152	132,80

SPIRAL HOSES | SPIRALSCHLÄUCHE



Information

- Material: 0,9 mm Polyurethan mit Federstahldraht
 - lebensmittelunbedenklich
 - hochabriebfest
 - gute Beständigkeit gegen Öl, Benzin und Chemikalien
 - innen glatt
 - Temperaturbereich: -40°C / +90°C
- material: 0,9 mm polyurethane with spring steel wire
 - food-safe
 - highly abrasion resistant
 - good resistance to oil, fuel and chemicals
 - smooth inside
 - temperature range: -40°C / +90°C

Abbildung | Illustration



DN	Länge: 1 m length: 1 m		Länge: 2 m length: 2 m		Länge: 3 m length: 3 m		Länge: 5 m length: 5 m		Länge: 6 m length: 6 m		Länge: 10 m length: 10 m		Länge: 12 m length: 12 m	
	Art.-Nr.	€	Art.-Nr.	€	Art.-Nr.	€	Art.-Nr.	€	Art.-Nr.	€	Art.-Nr.	€	Art.-Nr.	€
DN 80	081915201	31,00	081915202	62,00	081915203	93,00	081915205	155,00	081915206	186,00	081915210	310,00	081915212	372,00
DN 100	101915201	40,00	101915202	80,00	101915203	120,00	101915205	200,00	101915206	240,00	101915210	400,00	101915212	480,00
DN 120	121915201	50,00	121915202	100,00	121915203	150,00	121915205	250,00	121915206	300,00	121915210	500,00	121915212	600,00
DN 140	141915201	52,00	141915202	104,00	141915203	156,00	141915205	260,00	141915206	312,00	141915210	520,00	141915212	624,00
DN 150	151915201	58,00	151915202	116,00	151915203	174,00	151915205	290,00	151915206	348,00	151915210	580,00	151915212	696,00
DN 160	161915201	62,00	161915202	124,00	161915203	186,00	161915205	310,00	161915206	372,00	161915210	620,00	161915212	744,00
DN 175	171915201	63,00	171915202	126,00	171915203	189,00	171915205	315,00	171915206	378,00	171915210	630,00	171915212	756,00
DN 200	201915201	70,00	201915202	140,00	201915203	210,00	201915205	350,00	201915206	420,00	201915210	700,00	201915212	840,00
DN 224	221915201	80,00	221915202	160,00	221915203	240,00	221915205	400,00	221915206	480,00	221915210	800,00	221915212	960,00
DN 250	251915201	98,00	251915202	196,00	251915203	294,00	251915205	490,00	251915206	588,00	251915210	980,00	251915212	1.176,00
DN 280	281915201	102,00	281915202	204,00	281915203	306,00	281915205	510,00	281915206	612,00	281915210	1.020,00	281915212	1.224,00
DN 300	301915201	109,00	301915202	218,00	301915203	327,00	301915205	545,00	301915206	654,00	301915210	1.090,00	301915212	1.308,00
DN 315	311915201	115,00	311915202	230,00	311915203	345,00	311915205	575,00	311915206	690,00	311915210	1.150,00	311915212	1.380,00
DN 350	351915201	151,00	351915202	302,00	351915203	453,00	351915205	755,00	351915206	906,00				
DN 400	401915201	172,00	401915202	344,00	401915203	516,00	401915205	860,00	401915206	1.032,00				

SPIRALSCHLAUCHSCHELLEN | SPIRAL HOSE CLAMPS



Information

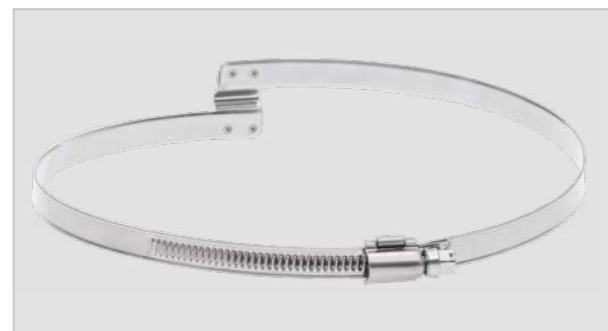


In Kombination mit Schlauchanschlussstutzen und Spiralschläuchen verwendbar.



For use in conjunction with hose connections and spiral hoses.

Abbildung | Illustration



	1.4301 1.4301		
	Art.-Nr.	€	
DN 80	0813111	10,80	
DN 100	1013111	12,20	
DN 120	1213111	12,50	
DN 140	1413111	14,80	
DN 150	1513111	16,10	
DN 160	1613111	17,10	
DN 175	1713111	18,70	
DN 200	2013111	21,20	
DN 224	2213111	30,60	
DN 250	2513111	33,60	
DN 280	2813111	38,00	
DN 300	3013111	38,00	
DN 315	3113111	40,80	
DN 350	3513111	42,30	
DN 400	4013111	44,10	



Information



mit Dichtring aus NBR
Maschenweite: 10 x 10 mm
ca. 70% freie Fläche



with seal ring made of NBR
mesh size: 10 x 10 mm
approx. 70% free space

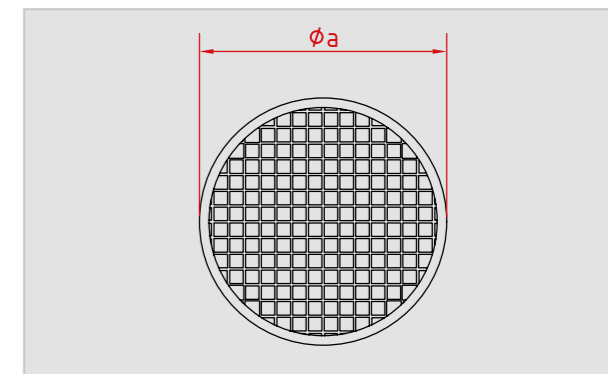
Abbildung | Illustration



Dimensions	
DN	φa
80	93
100	115
120	135
140	151
150	165
160	175
175	190
200	215
224	235
250	265
280	294
300	315
315	329
350	365
400	415
450	465
500	515
560	574
630	644

PERFORATED GRIDS | LOCHGITTER

Technische Zeichnung | Technical drawing



	1 mm 1.4301 1 mm 1.4301		
	Art.-Nr.	€	
DN 80	0813915	18,10	
DN 100	1013915	18,10	
DN 120	1213915	20,80	
DN 140	1413915	22,20	
DN 150	1513915	22,20	
DN 160	1613915	23,20	
DN 175	1713915	23,20	
DN 200	2013915	25,20	
DN 224	2213915	26,70	
DN 250	2513915	29,00	
DN 280	2813915	31,90	
DN 300	3013915	33,40	
DN 315	3113915	39,60	
DN 350	3513915	43,90	
DN 400	4013915	53,90	
DN 450	4513915	62,10	
DN 500	5013915	70,00	
DN 560	5613915	77,30	
DN 630	6313915	87,10	

BLINDDECKEL | BLANKING COVERS



Information

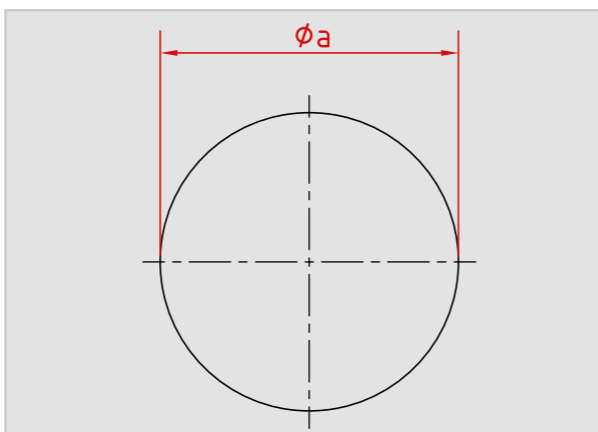
für Spannringverbindungen
Material: 1.4301

for clamping ring connections
Material: 1.4301

Abbildung | Illustration



Technische Zeichnung | Technical drawing



Dimensions	
DN	ϕa
80	92
100	114
120	134
140	150
150	164
160	174
175	189
200	214
224	234
250	264
280	293
300	314
315	328
350	364
400	414
450	464
500	514
560	573
630	643

DN	2 mm unbehandelt 2 mm untreated	
	Art.-Nr.	€
DN 80	0823015	7,80
DN 100	1023015	7,80
DN 120	1223015	8,50
DN 140	1423015	10,20
DN 150	1523015	10,20
DN 160	1623015	11,60
DN 175	1723015	11,60
DN 200	2023015	13,20
DN 224	2223015	15,10
DN 250	2523015	15,10
DN 280	2823015	16,80
DN 300	3023015	16,80
DN 315	3123015	18,40
DN 350	3523015	35,10
DN 400	4023015	44,20
DN 450	4523015	73,80
DN 500	5023015	90,20
DN 560	5623015	97,10
DN 630	6323015	131,60

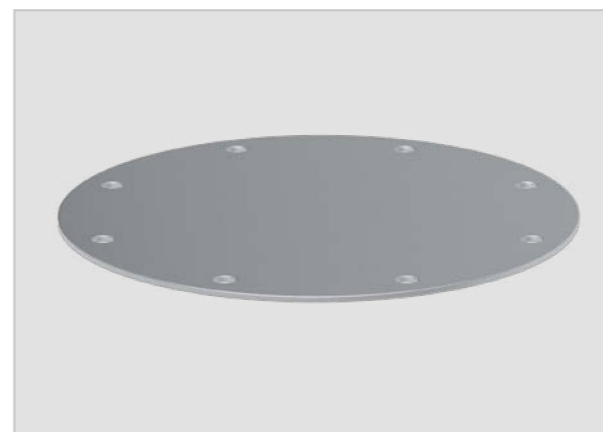


Information

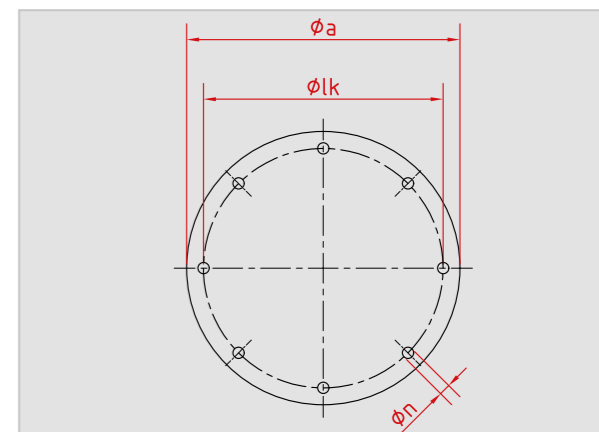
für Flanschverbindungen,
gebohrt nach DIN 24154 R2

for flange connections,
drilled according to DIN 24154 R2

Abbildung | Illustration



Technische Zeichnung | Technical drawing



DN	Dimensions				
	ϕa	ϕk	ϕn	Lochzahl	s
80	142	118	9,5	4	3
100	165	139	9,5	4	3
120	185	165	9,5	4	3
140	212	182	11,5	8	3
150	225	191	11,5	8	3
160	234	200	11,5	8	3
175	250	219	11,5	8	3
200	275	241	11,5	8	3
224	295	265	11,5	8	3
250	326	292	11,5	8	3
280	363	332	11,5	8	3
300	385	349	11,5	8	3
315	398	366	11,5	8	3
350	435	405	11,5	8	6
400	488	448	11,5	12	6
450	537	497	11,5	12	6
500	587	551	11,5	12	6
560	664	629	14	16	6
630	734	698	14	16	6

DN	6 mm pulverbeschichtet 6 mm powder coated		3 mm 1.4301 3 mm 1.4301		6 mm 1.4301 6 mm 1.4301	
	Art.-Nr.	€	Art.-Nr.	€	Art.-Nr.	€
DN 80			0833115	24,00		
DN 100			1033115	25,60		
DN 120			1233115	27,80		
DN 140			1433115	30,00		
DN 150			1533115	32,00		
DN 160			1633115	33,10		
DN 175			1733115	35,30		
DN 200			2033115	38,10		
DN 224			2233115	39,60		
DN 250			2533115	41,20		
DN 280			2833115	44,50		
DN 300			3033115	58,30		
DN 315			3133115	60,30		
DN 350	3561115	137,30			3563115	153,50
DN 400	4061115	163,30			4063115	187,70
DN 450	4561115	188,90			4563115	226,30
DN 500	5061115	217,70			5063115	265,50
DN 560	5661115	268,20			5663115	340,40
DN 630	6361115	314,50			6363115	411,90

REGENKRAGEN | RAIN COLLARS



Information

zweiteilig, inkl. Schrauben und Flanschdichtungen

Die Abdichtung des oberen und unteren Anschlusses hat bauseits zu erfolgen.

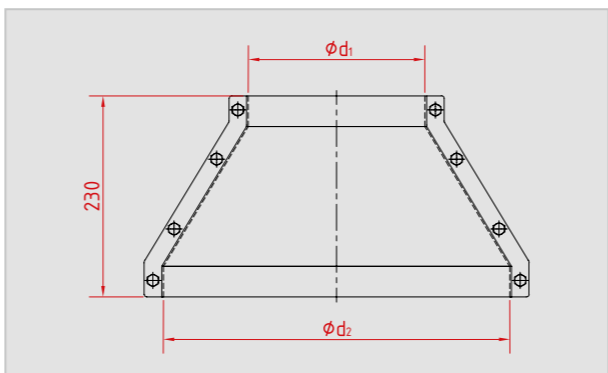
two-parted, incl. screws and flange seals

The sealing of the upper and lower connection has to be accomplished on site.

Abbildung | Illustration



Technische Zeichnung | Technical drawing



Dimensions		
DN	ϕd_1	ϕd_2
80	80	274
100	102	296
120	122	316
140	138	332
150	152	346
160	162	356
175	177	371
200	202	396
224	222	416
250	252	446
280	281	475
300	302	496
315	316	510
350	352	546
400	402	596
450	452	646
500	502	696
560	561	755
630	631	825

	2 mm feuerverzinkt 2 mm hot-dip galv.		2 mm 1.4301 2 mm 1.4301	
	Art.-Nr.	€	Art.-Nr.	€
DN 80	0822250	144,30	0823250	199,20
DN 100	1022250	146,40	1023250	201,60
DN 120	1222250	150,80	1223250	204,40
DN 140	1422250	161,70	1423250	215,90
DN 150	1522250	161,70	1523250	215,90
DN 160	1622250	170,50	1623250	227,20
DN 175	1722250	170,50	1723250	227,20
DN 200	2022250	194,00	2023250	258,90
DN 224	2222250	224,30	2223250	299,00
DN 250	2522250	238,30	2523250	322,70
DN 280	2822250	244,70	2823250	389,40
DN 300	3022250	244,70	3023250	389,40
DN 315	3122250	250,80	3123250	404,00
DN 350	3522250	275,00	3523250	421,50
DN 400	4022250	313,50	4023250	447,60
DN 450	4522250	352,00	4523250	472,30
DN 500	5022250	392,20	5023250	498,40
DN 560	5622250	439,00	5623250	534,60
DN 630	6322250	494,60	6323250	601,10



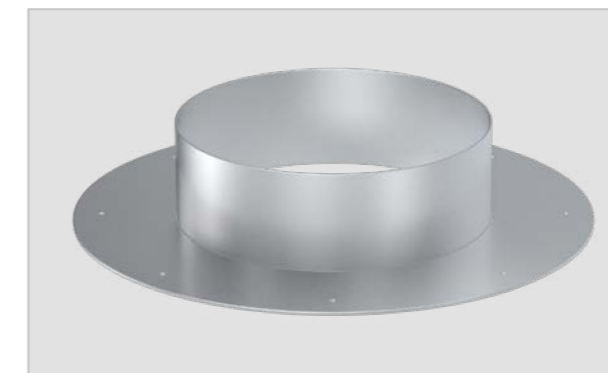
Information

Dimensions		
DN	ϕd	ϕa
80 - 120	151	405
140 - 150	251	505
160 - 200	301	505
224 - 250	351	805
280 - 350	451	805
400 - 500	561	1005
550 - 560	686	1005
600 - 630	746	1205

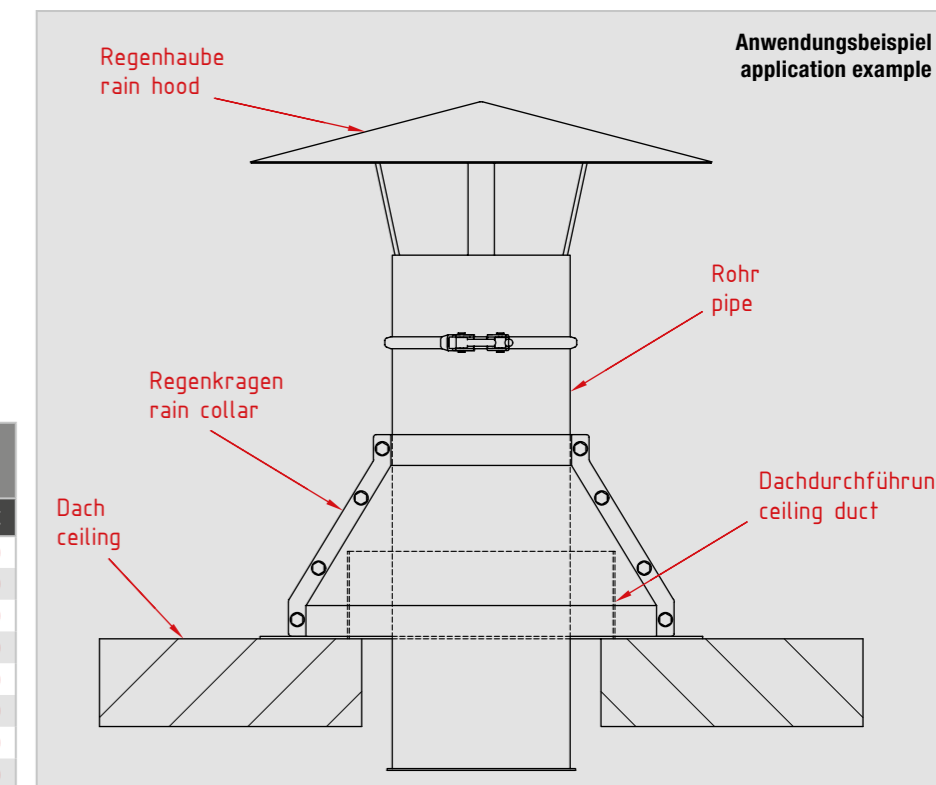
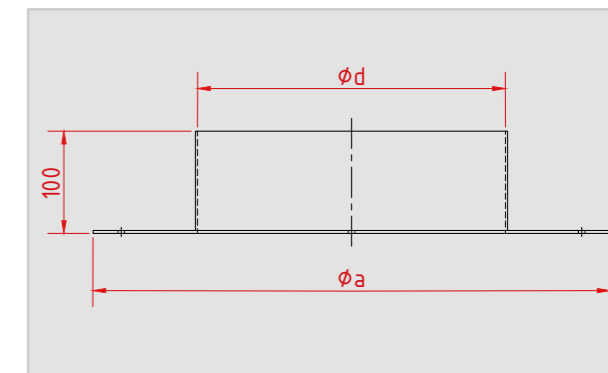
	2 mm feuerverzinkt 2 mm hot-dip galv.		2 mm 1.4301 2 mm 1.4301	
	Art.-Nr.	€	Art.-Nr.	€
DN 80 - 120	1222350	77,60	1223350	125,20
DN 140 - 150	1522350	85,20	1523350	133,90
DN 160 - 200	2022350	88,90	2023350	139,30
DN 224 - 250	2522350	118,40	2523350	182,00
DN 280 - 350	3522350	154,70	3523350	277,90
DN 400 - 500	5022350	255,30	5023350	399,50
DN 550 - 560	5622350	291,40	5623350	466,40
DN 600 - 630	6322350	328,00	6323350	482,20

CEILING DUCTS | DACHDURCHFÜHRUNGEN

Abbildung | Illustration



Technische Zeichnung | Technical drawing



WANDROSETTEN | WALL ROSETTES



Information

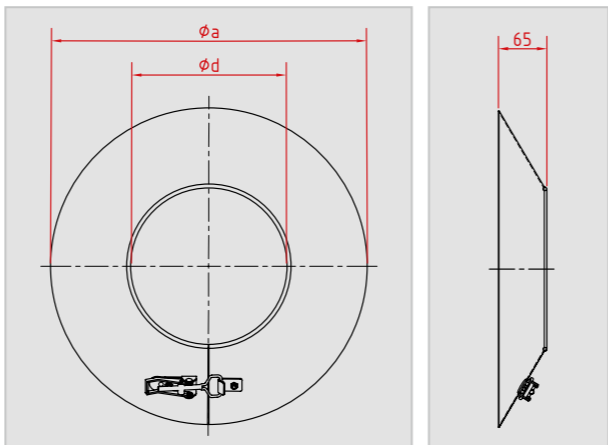
zur Abdeckung von Wanddurchbrüchen

for covering wall break-throughs

Abbildung | Illustration



Technische Zeichnung | Technical drawing



Dimensions		
DN	ϕ_d	ϕ_a
80	75	285
100	95	305
120	115	325
140	135	345
150	145	355
160	155	365
175	170	380
200	195	405
224	215	425
250	245	455
280	275	485
300	295	505
315	310	520
350	345	555
400	395	605
450	445	655
500	495	705
560	555	765
630	625	835

DN	2 mm pulverbeschichtet 2 mm powder coated		2 mm 1.4301 2 mm 1.4301	
	Art.-Nr.	€	Art.-Nr.	€
DN 80	0811550 *	56,80	0813550 *	68,60
DN 100	1021550	58,70	1023550	72,10
DN 120	1221550	60,10	1223550	75,90
DN 140	1421550	62,10	1423550	78,40
DN 150	1521550	62,40	1523550	79,90
DN 160	1621550	63,20	1623550	81,70
DN 175	1721550	71,90	1723550	91,10
DN 200	2021550	87,00	2023550	95,70
DN 224	2221550	88,30	2223550	104,20
DN 250	2521550	91,80	2523550	112,50
DN 280	2821550	94,40	2823550	119,90
DN 300	3021550	99,60	3023550	127,30
DN 315	3121550	100,40	3123550	129,80
DN 350	3521550	107,50	3523550	145,20
DN 400	4021550	116,60	4023550	171,30
DN 450	4521550	123,30	4523550	189,00
DN 500	5021550	133,00	5023550	221,70
DN 560	5621550	148,00	5623550	250,00
DN 630	6321550	161,50	6323550	288,60

* s = 1mm

AUXILIARY AIR THROTTLES | ZUSATZLUFTDROSSELN



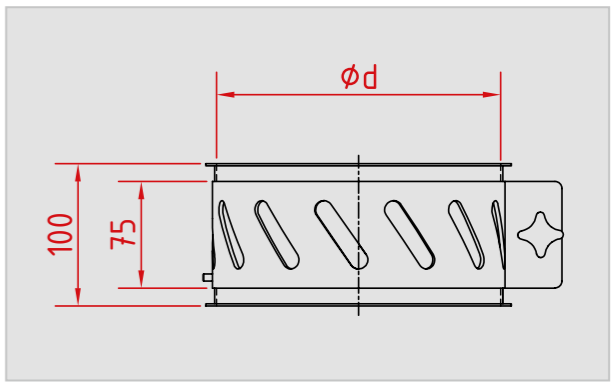
Information

Dimensions		1,5 mm 1.4301 1,5 mm 1.4301
DN	ϕ_d	Art.-Nr. €
80	77	DN 80 0813880 90,20
100	99	DN 100 1013880 94,50
120	119	DN 120 1213880 101,60
140	135	DN 140 1413880 115,00
150	149	DN 150 1513880 115,00
160	159	DN 160 1613880 133,00
175	174	DN 175 1713880 133,00
200	199	DN 200 2013880 142,30
224	219	DN 224 2213880 159,30
250	249	DN 250 2513880 184,60

Abbildung | Illustration



Technische Zeichnung | Technical drawing

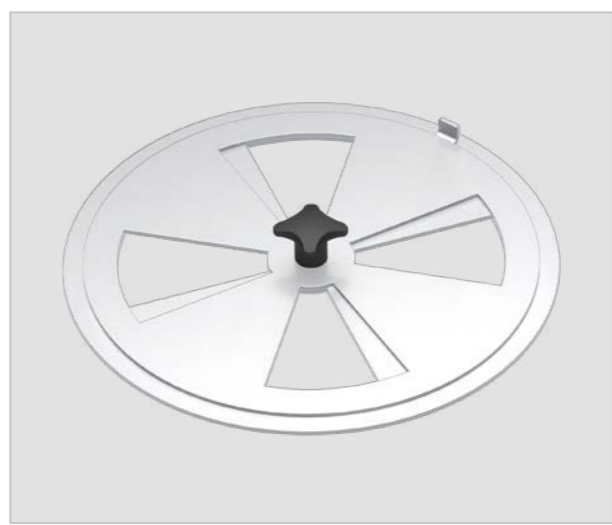


AUXILIARY AIR COVERS | ZUSATZLUFTDECKEL

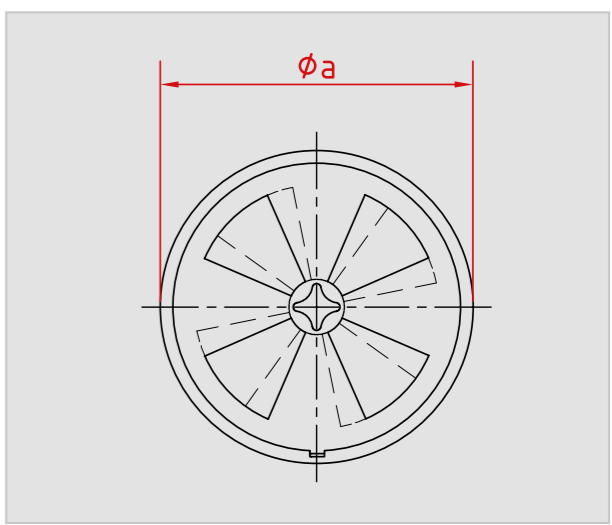
Information

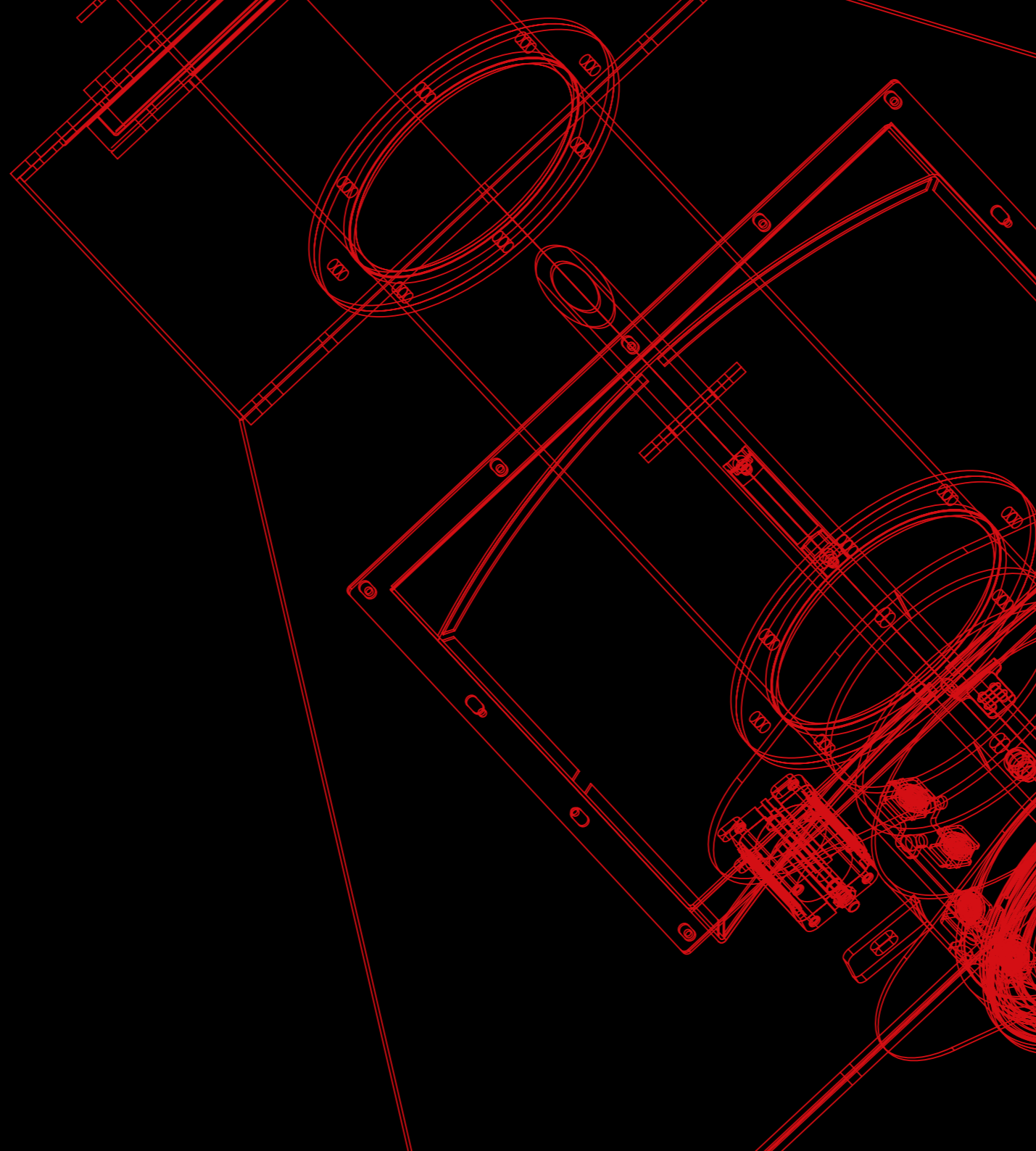
Dimensions		2 mm 1.4301 2 mm 1.4301
DN	ϕ_a	Art.-Nr. €
80	93	DN 80 0823980 58,50
100	115	DN 100 1023980 59,50
120	135	DN 120 1223980 65,60
140	151	DN 140 1423980 68,90
150	165	DN 150 1523980 68,90
160	175	DN 160 1623980 86,60
175	190	DN 175 1723980 86,60
200	215	DN 200 2023980 95,30
224	235	DN 224 2223980 106,80
250	265	DN 250 2523980 110,80
280	294	DN 280 2823980 116,40
300	315	DN 300 3023980 119,80

Abbildung | Illustration



Technische Zeichnung | Technical drawing





POTENTIALAUSGLEICH

Erdungsbolzen
Erdungskabel
Erdungslaschen



POTENTIAL EQUALISATION

Earthing bolts
Earthing wires
Earthing lugs

ERDUNGSBOLZEN | EARTHING BOLTS



Information

inkl. Anschweißen
Pro Auftrag fallen einmalig Rüstkosten von 45,00 € netto an.

incl. welding
We charge one-off setup costs of 45,00 € net per order.

Abbildung | Illustration



	1.4301	
	1.4301	
	Art.-Nr.	€
M6	6603188	4,90

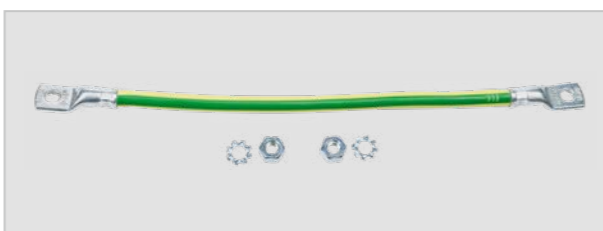
ERDUNGSKABEL | EARTHING WIRES

Information

inkl. Zahnscheiben und Muttern M6
Schutzleiter: Kupfer, 16 mm²
10 Stück im PE-Beutel

incl. lock washers and nuts M6
protection-wire: copper, 16 mm²
10 pieces in PE bag

Abbildung | Illustration



	Art.-Nr.	€
L = 120 mm	66001200	26,40
L = 230 mm	66002300	27,70
L = 330 mm	66003300	40,20
L = 430 mm	66004300	48,50

ERDUNGSLASCHEN | EARTHING LUGS

Information

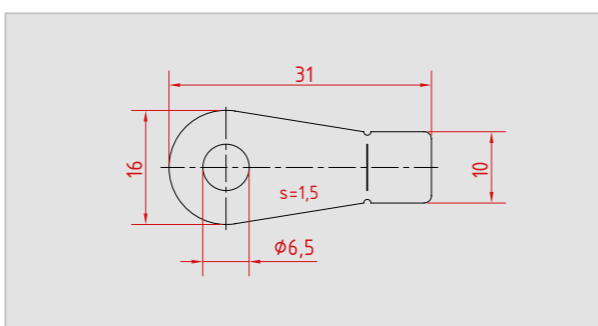
zum nachträglichen Anschweißen
10 Stück im PE-Beutel
inkl. 10 Sechskantschrauben, M6, 16 mm lang

for subsequent welding
10 pieces in PE bag
incl. 10 metric hexagon bolts, M6, 16 mm long

Abbildung | Illustration



Technische Zeichnung | Technical drawing



	1.4301	
	1.4301	
	Art.-Nr.	€
	6603287	9,50

MONTAGEMATERIAL

ASSEMBLY MATERIAL

ROHRSCHELLEN | PIPE CLAMPS



Information

**für Deckenbefestigung
mit Dämmeinlage aus EPDM**
Temperaturbereich: -40°C / +120°C

**for ceiling mounting
with insulation made of EPDM**
temperature range: -40°C / +120°C

Auch mit Dämmeinlage aus Silikon erhältlich.
Also available with insulation made of silicone.

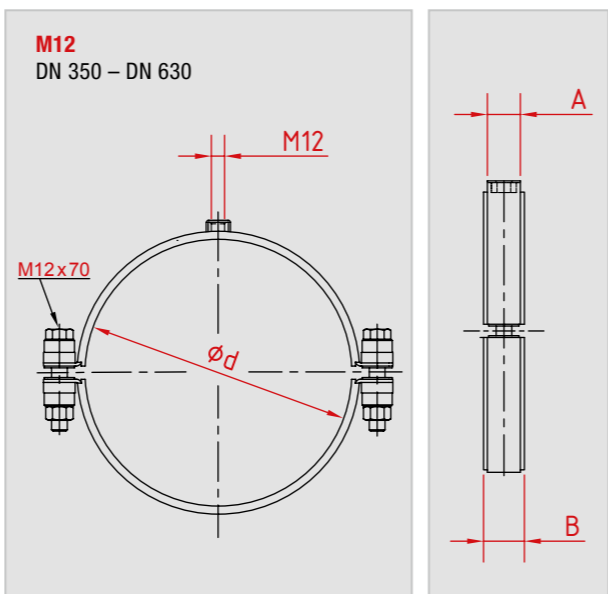
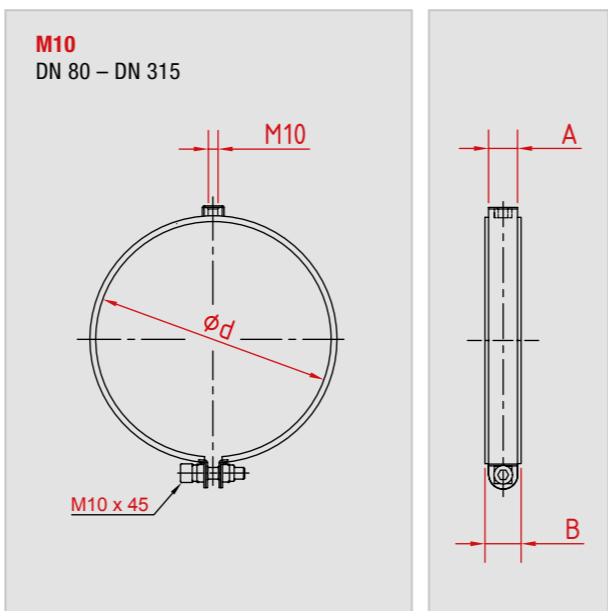
Abbildung | Illustrations



DN	Dimensions			
	φd	A	B	s
80	80	25	31	1,5
100	102	25	31	1,5
120	123	25	31	1,5
140	139	25	31	1,5
150	153	25	31	1,5
160	163	25	31	1,5
175	178	25	31	1,5
200	203	25	31	1,5
224	223	25	31	1,5
250	253	25	31	1,5
280	280	25	31	1,5
300	303	25	31	1,5
315	315	30	36	2,5
350	353	30	36	2,5
400	402	30	36	2,5
450	452	30	36	2,5
500	502	30	36	2,5
560	562	30	36	2,5
630	632	30	36	2,5

DN	galv. verzinkt electr. galvanized		1.4301 1.4301	
	Art.-Nr.	€	Art.-Nr.	€
DN 80	0802840	9,50	0803840	26,60
DN 100	1002840	10,80	1003840	27,50
DN 120	1202840	12,10	1203840	28,50
DN 140	1402840	13,10	1403840	29,10
DN 150	1502840	13,10	1503840	29,60
DN 160	1602840	14,00	1603840	28,20
DN 175	1702840	14,90	1703840	30,10
DN 200	2002840	15,50	2003840	32,10
DN 224	2202840	16,30	2203840	33,80
DN 250	2502840	16,30	2503840	34,70
DN 280	2802840	17,00	2803840	37,40
DN 300	3002840	18,10	3003840	38,60
DN 315	3102840	21,30	3103840	51,90
DN 350	3502840	52,80	3503840	129,70
DN 400	4002840	54,50	4003840	136,60
DN 450	4502840	55,80	4503840	139,60
DN 500	5002840	58,80	5003840	144,50
DN 560	5602840	62,70	5603840	158,90
DN 630	6302840	68,40	6303840	176,70

Technische Zeichnung | Technical drawing



Information

**für Wandbefestigung
mit Dämmeinlage aus EPDM**
Temperaturbereich: -40°C / +120°C

**for wall mounting
with insulation made of EPDM**
temperature range: -40°C / +120°C

Auch mit Dämmeinlage aus Silikon erhältlich.
Also available with insulation made of silicone.

Abbildung | Illustrations

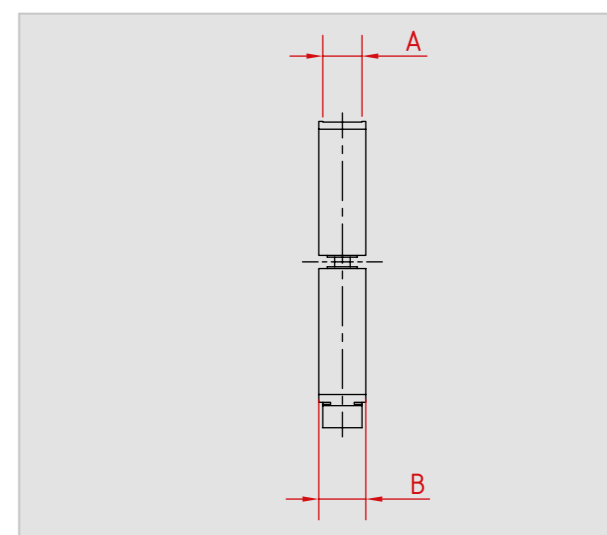
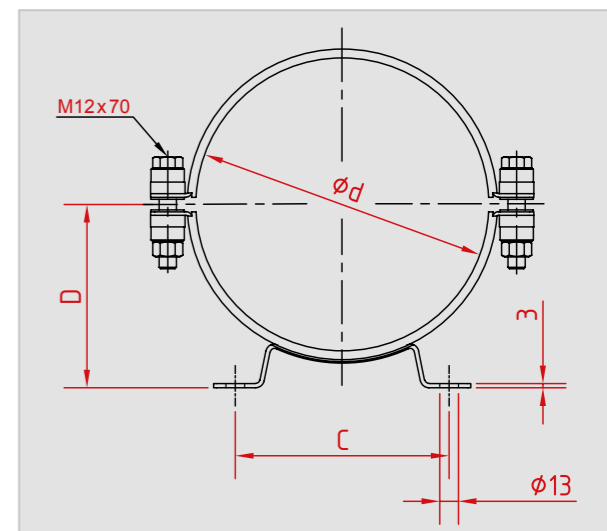


DN	Dimensions					
	φd	A	B	s		
80	80	30	31	138	64	2,5
100	102	30	31	138	75	2,5
120	123	30	31	138	86	2,5
140	139	30	31	138	94	2,5
150	153	30	31	148	101	2,5
160	163	30	31	148	108	2,5
175	178	30	31	148	113	2,5
200	203	30	31	148	126	2,5
224	223	30	31	148	136	2,5
250	253	30	31	230	151	2,5
280	280	30	31	230	166	2,5
300	303	30	31	230	176	2,5
315	315	30	31	230	195	2,5
350	353	30	36	260	204	2,5
400	402	30	36	260	228	2,5
450	452	30	36	300	254	2,5
500	502	30	36	300	279	2,5
560	562	30	36	350	309	2,5
630	632	30	36	350	344	2,5

DN	galv. verzinkt electr. galvanized		1.4301 1.4301	
	Art.-Nr.	€	Art.-Nr.	€
DN 80	0802830	25,40	0803830	58,90
DN 100	1002830	26,20	1003830	60,00
DN 120	1202830	28,20	1203830	64,20
DN 140	1402830	29,30	1403830	72,40
DN 150	1502830	29,30	1503830	72,40
DN 160	1602830	31,60	1603830	77,30
DN 175	1702830	31,60	1703830	77,30
DN 200	2002830	32,60	2003830	81,70
DN 224	2202830	34,70	2203830	87,70
DN 250	2502830	37,00	2503830	89,10
DN 280	2802830	37,40	2803830	89,90
DN 300	3002830	40,60	3003830	99,20
DN 315	3102830	46,70	3103830	104,90
DN 350	3502830	71,90	3503830	132,30
DN 400	4002830	74,20	4003830	140,00
DN 450	4502830	80,10	4503830	168,00
DN 500	5002830	93,60	5003830	182,50
DN 560	5602830	106,20	5603830	209,30
DN 630	6302830	134,60	6303830	264,20

PIPE CLAMPS | ROHRSCHELLEN

Technische Zeichnung | Technical drawing



BEFESTIGUNGSBÜGEL | CLAMPING BRACKETS



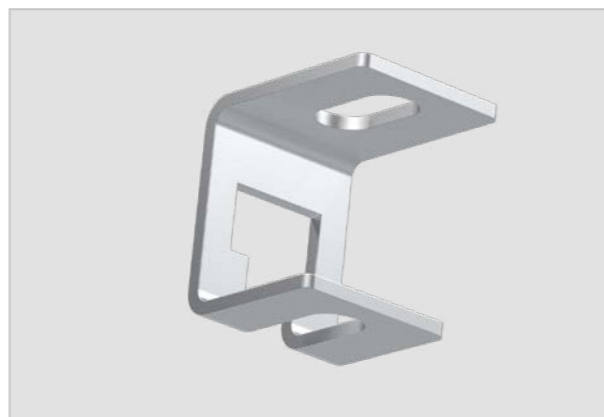
Information

10 Stück, lose
Durch die Stanzöffnung kann ein Bauteil mittels Gewindestange und Sechskantmutter einfach eingehängt und einjustiert werden.

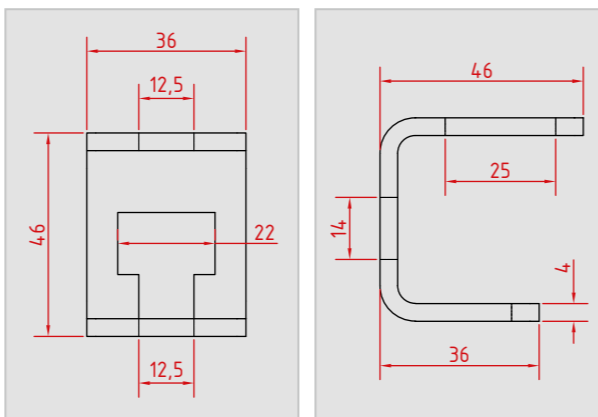
10 pieces, loose
Thanks to the punched opening a component can be simply hooked in and adjusted by means of a threaded bar and a metric hexagon nut.

	galv. verzinkt electr. galvanized	
	Art.-Nr.	€
	11028220	38,00

Abbildung | Illustration



Technische Zeichnung | Technical drawing



GEWINDESTANGEN | THREADED BARS

Information

Länge: 1000 mm length: 1000 mm

Abbildung | Illustration



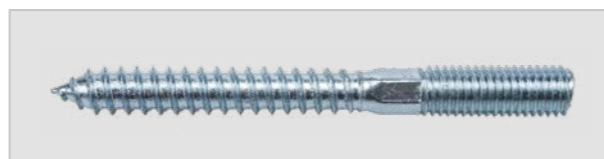
	galv. verzinkt electr. galvanized	1.4301 1.4301
	Art.-Nr.	€
M10	1102850	4,50
M12	1102852	4,60

STOCKSCHRAUBEN | HANGER BOLTS

Information

10 Stück, lose
Länge: 100 mm 10 pieces, loose
length: 100 mm

Abbildung | Illustration



	galv. verzinkt electr. galvanized	1.4301 1.4301
	Art.-Nr.	€
M10	11028600	14,00
M12	11028620	15,00



Information

100 Stück
im Päckchen 100 pieces
in box

Abbildung | Illustration



	galv. verzinkt electr. galvanized	1.4301 1.4301
	Art.-Nr.	€
M10	1102870	25,00
M12	1102872	25,00

BEAM CLAMPS | TRÄGERKLAMMERN

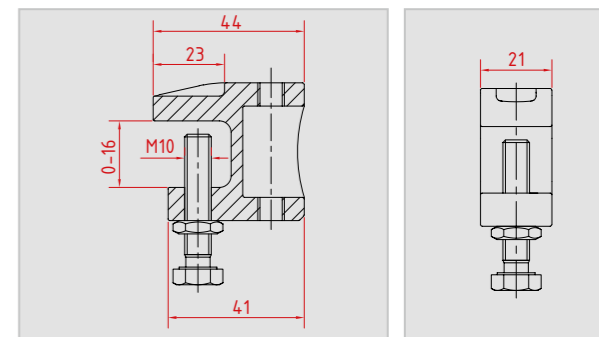
Information

10 Stück, lose
Ermöglichen ein
einfaches Befestigen
durch Klemmen an
Stahlträgern 10 pieces, loose
enable simple
fastening by clamping
to steel beams

Abbildung | Illustration



Technische Zeichnung | Technical drawing



	galv. verzinkt electr. galvanized	1.4401 1.4401
	Art.-Nr.	€
M10	11028900	39,00
M12	11028920	69,00

COLOUR SPRAYS | FARBSPRAYS

Information

Lackspray RAL 7032
Zinkausbesserungsspray

paint spray RAL 7032
zinc repair spray

Abbildung | Illustration



	Art.-Nr.	€
RAL 7032	7777032	17,30
Zinkausbesserungsspray zinc repair spray	7770002	17,30

Andere RAL- und NCS-Töne auf
Anfrage erhältlich.
Other RAL- and NCS-colours
on request.

SCHRAUBENDREHER | SCREWDRIVERS



Information

für die Montage von Spannringen

Länge: 200 mm

for assembly of clamping rings

length: 200 mm

Abbildung | Illustration



	Art.-Nr.	€
M6 (SW 5)	0600166	8,70
M8 (SW 6)	0800166	8,70

DICHTMASSE | SEALING COMPOUND

Information

selbstklebender Dichtstoff auf Basis von Butylkautschuk

Länge: 90 m

self-adhesive sealant based on butyl rubber

length: 90 m

Abbildung | Illustration



	Art.-Nr.	€
4 mm	1100480	56,00
5 mm	1100580	70,50

BÖRDELVORRICHTUNGEN | FLANGING TOOLS

Information

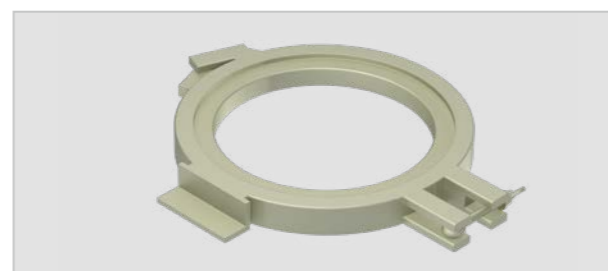
zur Herstellung einer Bördelekannte

für 1,5 mm Rohrbau
Material: 1.0045

for the manufacturing of a lip

for 1,5 mm piping
material: 1.0045

Abbildung | Illustration



pulverbeschichtet		powder coated			
Art.-Nr.	€	Art.-Nr.	€		
DN 80	0800159	193,00	DN 224	2200159	411,10
DN 100	1000159	217,00	DN 250	2500159	411,10
DN 120	1200159	258,00	DN 280	2800159	453,50
DN 140	1400159	294,00	DN 300	3000159	453,50
DN 150	1500159	294,00	DN 315	3100159	476,10
DN 160	1600159	313,00	DN 350	3500159	569,70
DN 175	1700159	313,00	DN 400	4000159	630,60
DN 200	2000159	350,30			

BOLTING SETS | VERSCHRAUBUNGS-SETS



Information

für Flansche, gebohrt nach DIN 24154 R2

bestehend aus:

- 100 Sechskantschrauben DIN EN ISO 4017
- 100 Sechskantmuttern DIN EN ISO 4032
- 200 Unterlegscheiben DIN EN ISO 7089

for flanges, drilled according to DIN 24154 R2

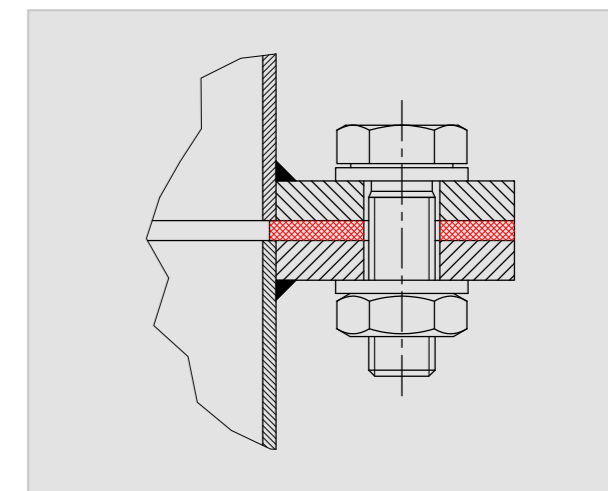
consists of:

- 100 hexagon screws DIN EN ISO 4017
- 100 hexagon nuts DIN EN ISO 4032
- 200 washers DIN EN ISO 7089

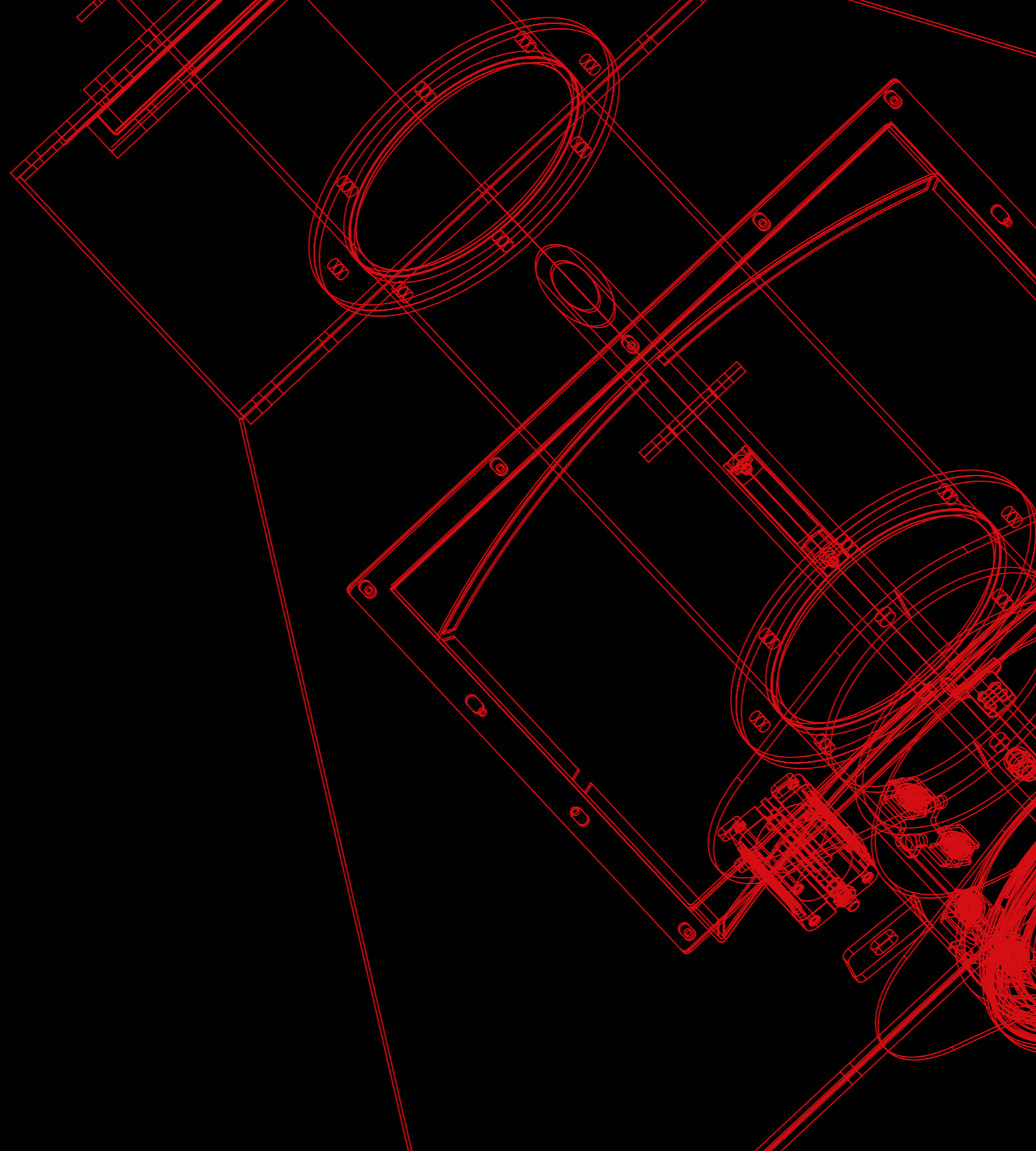
Abbildung | Illustration



Technische Zeichnung | Technical drawing



	galv. verzinkt electr. galvanized	1.4301 1.4301	Schrauben screws	ausreichend für sufficient for		
	Art.-Nr.	€	Art.-Nr.	€		
DN 80 - 120	1102088	47,30	1103088	66,20	M 8 x 30	25 Flanschverbindungen flange connections
DN 140 - 250	1102140	65,60	1103140	79,10	M10 x 35	12 Flanschverbindungen flange connections
DN 280 - 350	1102280	69,10	1103280	87,30	M10 x 40	12 Flanschverbindungen flange connections
DN 400 - 500	1102280	69,10	1103280	87,30	M10 x 40	8 Flanschverbindungen flange connections
DN 560 - 710	1102552	70,40	1103552	119,90	M12 x 45	6 Flanschverbindungen flange connections



Verkaufsbedingungen
Schlagwortregister
NORO online
Impressum



Conditions of sale
Index
NORO online
Imprint

ALLGEMEINE VERKAUFSBEDINGUNGEN

1. Geltungsbereich

1.1 Diese Allgemeinen Verkaufsbedingungen (nachfolgend auch „AVB“) gelten für alle Lieferungen, Leistungen und Angebote an Kunden (nachfolgend auch „Käufer“) der NORO Gesellschaft für Rohrsysteme mbH (nachfolgend auch „NORO“). Sie gelten insbesondere für Verträge über den Verkauf und/oder die Lieferung beweglicher Sachen (nachfolgend auch „Ware“), ohne Rücksicht darauf, ob NORO die Ware selbst herstellt oder bei Zulieferern einkauft (§§ 433, 651 BGB). Diese AVB gelten nur, wenn der Käufer Unternehmer (§ 14 BGB), eine juristische Person des öffentlichen Rechts oder ein öffentlich-rechtliches Sondervermögen ist.

1.2 Diese AVB gelten ausschließlich. Abweichenden, entgegenstehenden oder ergänzenden Bedingungen des Käufers wird hiermit ausdrücklich widersprochen. Sie werden nur dann und insoweit Vertragsbestandteil, als NORO ihrer Geltung ausdrücklich schriftlich zugestimmt hat. Das Zustimmungserfordernis gilt in jedem Fall, insbesondere auch dann, wenn NORO in Kenntnis abweichender, entgegenstehender oder ergänzender Bedingungen des Käufers vorbehaltlos den Vertragsschluss vornimmt oder an den Käufer liefert oder leistet. Spätestens mit der Entgegennahme der von NORO gelieferten Ware oder Leistungen durch den Käufer gelten diese AVB als angenommen.

1.3 Diese AVB gelten in ihrer jeweiligen Fassung als Rahmenvereinbarung auch für künftige Verträge mit demselben Abnehmer, ohne dass NORO in jedem Einzelfall wieder auf ihre Geltung hinweisen müsste. Über Änderungen der AVB wird NORO den Abnehmer informieren.

2. Angebot, Vertragsschluss und -inhalt

2.1 Alle Angebote von NORO, mündlich oder schriftlich, sind freibleibend und unverbindlich und verpflichten NORO nicht zum Vertragsabschluss bzw. zur Lieferung oder Leistung, sofern sie nicht ausdrücklich als verbindlich gekennzeichnet sind oder eine bestimmte Annahmefrist enthalten.

2.2 Die Bestellung der Ware oder Leistung durch den Käufer gilt als verbindliches Vertragsangebot. Sofern sich aus der Bestellung nichts anderes ergibt, ist NORO berechtigt, dieses Vertragsangebot innerhalb von vierzehn (14) Tagen nach seinem Zugang anzunehmen. Die Annahme durch NORO kann entweder schriftlich (z.B. durch Auftragsbestätigung) oder durch Auslieferung der Ware oder Erbringung der Leistung an den Käufer erklärt werden.

2.3 Der Käufer ist verpflichtet, die schriftliche Annahmeerklärung von NORO (z.B. Auftragsbestätigung) auf Richtigkeit und Vollständigkeit zu überprüfen und etwaige Abweichungen von seiner Bestellung spätestens innerhalb von fünf (5) Tagen nach Zugang der Annahmeerklärung gegenüber NORO bekanntzugeben; andernfalls gilt der ggf. abweichende Inhalt der Annahmeerklärung als vom Käufer genehmigt.

2.4 Für den Inhalt vertraglicher Abreden ist ein schriftlicher Vertrag bzw. die schriftliche Auftragsbestätigung von NORO maßgebend. Mit Ausnahme von Geschäftsführern oder Prokuristen sind die Vertreter von NORO nicht berechtigt, Beschaffenheits- oder Haltbarkeitsgarantien oder sonstige Garantien zu geben oder Vereinbarungen zu treffen, die von diesen AVB abweichen. Solche eventuellen Vereinbarungen bedürfen zu ihrer Wirksamkeit der schriftlichen Bestätigung durch NORO. Zu Beratungs- und Montageleistungen ist NORO nur dann verpflichtet, wenn dies in der Auftragsbestätigung ausdrücklich erwähnt wird. Leistungen, die über den Umfang der Auftragsbestätigung hinausgehen und zu deren Erbringung NORO nicht gesetzlich verpflichtet ist, sind gesondert vom Käufer zu vergüten.

2.5 Alle Angaben in Angeboten, Auftragsbestätigungen, Katalogen, Maßblättern und sonstigen technischen Unterlagen (z.B. Gewichte, Maße, Gebrauchswerte, Belastbarkeit, Toleranzen und technische Daten) sind nur annähernd maßgebend und verbindlich nur dann, sofern dies ausdrücklich schriftlich vereinbart wird oder die Verwendbarkeit zum vertraglich vorgesehenen Zweck eine genaue Übereinstimmung voraussetzt. Sie stellen keine Beschaffenheits- und/oder Haltbarkeitsgarantie dar, sondern Beschreibungen oder Kennzeichnungen der Lieferung oder Leistung. Handelsübliche Abweichungen und Abweichungen, die aufgrund technischer Vorschriften erfolgen oder technische Verbesserungen darstellen, sowie die Ersetzung von Bauteilen durch gleichwertige Teile sind zulässig, soweit sie die Verwendbarkeit zum vertraglich vorgesehenen Zweck nicht beeinträchtigen. Ferner folgt aus den Katalogen und technischen Unterlagen keine

Einstandspflicht für die Verwendungsmöglichkeit der Ware im konkreten Fall; das Verwendungsrisiko trägt der Käufer.

2.6 NORO ist berechtigt, die Kosten für die Ausarbeitung von Angeboten, Kostenvorschlägen und Plänen dem Käufer zu berechnen. Bei einer Auftragserteilung kann von der Berechnung abgesehen werden.

3. Preise

3.1 Die Preise ergeben sich aus den Auftragsbestätigungen und gelten für den dort jeweils aufgeführten Liefer- und Leistungsumfang. Zusätzliche Lieferungen und Leistungen werden gesondert berechnet. Sofern im Einzelfall nicht anders vereinbart, verstehen sich alle Preise EXW (ex works/ab Werk Kruppstraße 1, 49453 Rehden) gemäß den INCOTERMS in der jeweils gültigen Fassung zuzüglich Fracht/Porto, Verpackung, Versicherung, jeweils gültiger gesetzlicher Umsatzsteuer, Zoll (bei Exportlieferungen) sowie Gebühren und anderer öffentlicher Abgaben. Etwaige Erhöhungen des Umsatzsteuersatzes zwischen Bestellung und Lieferung gehen zulasten des Käufers.

3.2 Die Preise sind auf Basis der am Tag des Vertragsschlusses geltenden Abgaben, Beschaffungspreise und Kosten, einschließlich Material-, Rohstoff-, Energie-, Arbeits-, Transport- und sonstigen Kosten (nachfolgend zusammen „Kosten“) berechnet. Sofern zwischen Vertragsschluss und Lieferung oder Leistung Kostensenkungen oder -erhöhungen eintreten, ist NORO berechtigt, die Preise entsprechend der am Tag der Lieferung oder Leistung eingetretenen effektiven Kostenänderung anzupassen. Dieses Preisanpassungsrecht gilt nicht, wenn (i) der Preis ausdrücklich als Festpreis schriftlich vereinbart wurde oder (ii) die vereinbarte Liefer- oder Leistungszeit den Zeitraum von mehr als sechs (6) Wochen ab Vertragsschluss nicht überschreitet, es sei denn, dass sich die Lieferung oder Leistung um mehr als sechs (6) Wochen ab Vertragsschluss aus Gründen verzögert, die allein der Käufer zu vertreten hat oder die allein in seinen Risikobereich fallen. NORO wird dem Käufer die Änderung der Kosten auf Verlangen nachweisen.

4. Zahlungsbedingungen und Zurückbehaltungsrechte

4.1 Sofern im Einzelfall nicht anders vereinbart, sind Rechnungsbeträge unmittelbar mit Lieferung und Rechnungsstellung ohne Abzug zahlbar. Eine Zahlung gilt erst dann als erfolgt, wenn NORO über den Betrag verfügen kann. Im Falle von Schecks gilt die Zahlung erst als erfolgt, wenn der Scheck eingelöst wird. Gerät der Käufer in Verzug, so ist NORO berechtigt, von dem betreffenden Zeitpunkt an die jeweils geltenden gesetzlichen Verzugszinsen zu verlangen. NORO bleibt die Geltendmachung eines höheren und über den Verzugszins hinausgehenden Verzugs Schadens vorbehalten.

4.2 Wenn NORO Umstände bekannt werden, die die Kreditwürdigkeit des Käufers infrage stellen, insbesondere ein Scheck nicht eingelöst wird oder der Käufer seine Zahlungen einstellt, so ist NORO berechtigt, die gesamte Restschuld fällig zu stellen. NORO ist in diesem Fall außerdem berechtigt, Vorauszahlungen oder Sicherheitsleistungen zu verlangen.

4.3 Wird nach Abschluss des Vertrages erkennbar, dass der Anspruch von NORO auf Kaufpreiszahlung durch mangelnde Leistungsfähigkeit des Käufers gefährdet ist, so ist NORO nach den gesetzlichen Vorschriften zur Leistungsverweigerung und – ggf. nach Fristsetzung – zum Rücktritt vom Vertrag berechtigt (§ 321 BGB). Bei Verträgen über die Herstellung unvertretbarer Sachen (Einzelanfertigungen) kann NORO den Rücktritt sofort erklären; die gesetzlichen Bestimmungen über die Entbehrllichkeit der Fristsetzung bleiben unberührt.

4.4 NORO ist berechtigt, trotz anderslautender Bestimmungen des Käufers, Zahlungen zunächst auf dessen ältere Schulden anzurechnen und wird den Käufer über die Art der erfolgten Verrechnung informieren. Sind bereits Kosten und Zinsen entstanden, so ist NORO berechtigt, die Zahlung zunächst auf die Kosten, dann auf die Zinsen und zuletzt auf die Hauptleistung anzurechnen.

4.5 Der Käufer ist zur Aufrechnung, Zurückbehaltung oder Minderung, auch wenn Mängelansprüche oder sonstige Gegenansprüche geltend gemacht werden, nur berechtigt, soweit die Gegenansprüche rechtskräftig festgestellt worden oder unstreitig sind. Zur Zurückbehaltung ist der Käufer zudem nur wegen Gegenansprüchen aus demselben Vertragsverhältnis berechtigt.



5. Lieferfristen

5.1 Lieferfristen und Termine, die verbindlich oder unverbindlich vereinbart werden können, bedürfen der Schriftform. Die Lieferfristen beginnen mit dem Datum der Auftragsbestätigung von NORO, jedoch nicht vor völliger Klarstellung sämtlicher Einzelheiten des Auftrags und Erfüllung aller Verpflichtungen des Käufers. Sofern im Einzelfall nicht anders vereinbart, beziehen sich Lieferfristen und Termine auf den Zeitpunkt der Versandbereitschaft. Sie gelten mit der Meldung der Versandbereitschaft durch NORO als eingehalten. Lieferfristen und Termine gelten auch dann als eingehalten, wenn die Ware nicht rechtzeitig versendet werden kann, dies aber nicht von NORO zu vertreten ist.

5.2 NORO haftet – auch bei verbindlich vereinbarten Fristen und Terminen – nicht für die Unmöglichkeit oder Verzögerung von Lieferungen oder Leistungen, soweit diese durch höhere Gewalt oder sonstige, zum Zeitpunkt des Vertragsschlusses nicht vorhersehbarere und von NORO nicht zu vertretende Ereignisse verursacht worden sind, z.B. Mangel an Rohstoffen, Streik, Aussperrungen, behördliche Anordnungen, Brand, Diebstahl, Naturereignisse usw., auch wenn sie bei NOROs Lieferanten oder deren Unterlieferanten eintreten. NORO wird den Käufer unverzüglich vom Eintritt eines der vorgenannten Ereignisse benachrichtigen und ist berechtigt, die Lieferung bzw. Leistung um die Dauer der Behinderung zzgl. einer angemessenen Anlaufzeit hinauszuschieben oder wegen des noch nicht erfüllten Teils ganz oder teilweise vom Vertrag zurückzutreten. Wenn die Behinderung länger als drei (3) Monate dauert, ist der Käufer nach angemessener Nachfristsetzung berechtigt, hinsichtlich des noch nicht erfüllten Teils vom Vertrag zurückzutreten. Verlängert sich die Lieferzeit oder wird NORO von der Verpflichtung zur Lieferung oder Leistung frei, so kann der Käufer hieraus keine Schadensersatzansprüche herleiten.

5.3 Der Eintritt des Verzugs für NORO bestimmt sich grundsätzlich nach den gesetzlichen Vorschriften. In jedem Fall ist für den Eintritt des Verzugs aber eine Mahnung des Käufers erforderlich. Sofern NORO die Nichteinhaltung verbindlich zugesagter Fristen und Termine zu vertreten hat und sich in Verzug befindet, hat der Käufer Anspruch auf eine pauschale Verzugsentschädigung in Höhe von einem halben (½) Prozent für jede vollendete Kalenderwoche des Verzuges, insgesamt jedoch höchstens bis zu fünf (5) Prozent des Nettopreises (Lieferwert) der vom Verzug betroffenen Lieferungen und Leistungen. NORO bleibt der Nachweis vorbehalten, dass dem Käufer gar kein Schaden oder nur ein wesentlich geringerer Schaden als vorstehende Pauschale entstanden ist. Die Rechte des Käufers gemäß § 9 dieser AVB bleiben unberührt.

5.4 NORO ist zu Teillieferungen und Teilleistungen berechtigt, wenn (i) die Teillieferung für den Käufer im Rahmen des vertraglichen Bestimmungszwecks verwendbar ist, (ii) die Lieferung der restlichen bestellten Ware sichergestellt ist und (iii) dem Käufer hierdurch kein erheblicher Mehraufwand oder zusätzliche Kosten entstehen (es sei denn, NORO erklärt sich zur Übernahme dieser Kosten bereit). Teillieferungen berechtigen zur gesonderten Rechnungsstellung.

5.5 Die Einhaltung der Liefer- und Leistungsverpflichtungen durch NORO setzt die rechtzeitige und ordnungsgemäße Erfüllung der Verpflichtungen des Käufers voraus. Kommt der Käufer in Annahmeverzug, unterlässt er eine Mitwirkungshandlung oder verzögert sich die Lieferung aus anderen, vom Käufer zu vertretenden Gründen, so ist NORO berechtigt, Ersatz des ihr entstehenden Schadens zu verlangen; mit Eintritt des Annahmeverzugs geht die Gefahr der zufälligen Verschlechterung und des zufälligen Untergangs auf den Käufer über.

6. Versand

6.1 Der Verkauf erfolgt grundsätzlich ab Werk. Versandbereit gemeldete Ware muss unverzüglich, spätestens aber innerhalb von fünf (5) Tagen bei NORO abgerufen werden. Andernfalls ist NORO berechtigt, die Ware nach eigener Wahl zu versenden. Die Gefahr geht auf den Käufer über, sobald die Ware zur Versendung im NORO-Werk bereitgestellt wurde. Wird der Versand auf Wunsch des Käufers verzögert, geht die Gefahr mit der Meldung der Versandbereitschaft auf ihn über. Versicherungen gegen Schäden aller Art werden nur auf ausdrücklichen Wunsch des Käufers unter Berechnung der vorausgelegten Beträge vorgenommen. Bei Transportschäden hat der Käufer unverzüglich eine Tatbestandsaufnahme durch die zuständigen Stellen (Frachtführer, Spedition etc.) zu veranlassen.



6.2 Wird die Verladung oder Beförderung der Ware aus einem Grund, den NORO nicht zu vertreten hat, verzögert, so sind NORO oder ihre Beauftragten berechtigt, jedoch nicht verpflichtet, auf Kosten und Gefahr des Käufers und unter Ausschluss der Haftung, die Ware nach NOROs Ermessen einzulagern, alle zur Erhaltung der Ware für geeignet erachteten Maßnahmen zu treffen und die Ware als geliefert in Rechnung zu stellen.

7. Mängelansprüche

7.1 NORO wird die Ware frei von Fabrikations- und Materialmängeln liefern. Die Frist für die Geltendmachung von Mängelansprüchen beträgt ein (1) Jahr ab Lieferung der Ware. Dies gilt nicht für Mängelansprüche gem. § 438 Abs. 1 Nr. 2 BGB (bei Bauwerken und Sachen für Bauwerke) sowie Ansprüche nach dem Produkthaftungsgesetz; in diesen Fällen gelten die jeweiligen gesetzlichen Verjährungsfristen. Werden NOROs Betriebs- oder Wartungsanweisungen nicht befolgt, Änderungen an der Ware vorgenommen, Teile ausgewechselt oder Verbrauchsmaterialien verwendet, die nicht den Originalspezifikationen entsprechen, so entfallen Ansprüche wegen Mängeln der Ware, wenn der Käufer eine entsprechende substantiierte Behauptung, dass erst einer dieser Umstände den Mangel herbeigeführt hat, nicht widerlegt.

7.2 Voraussetzung für jegliche Mängelansprüche des Käufers ist dessen ordnungsgemäße Erfüllung aller nach §§ 377, 381 HGB geschuldeten Untersuchungs- und Rügeobliegenheiten. Beanstandungen wegen mengenmäßiger Abweichung der Lieferung oder äußerlich erkennbarer Mängel der Ware sind NORO unverzüglich, spätestens jedoch innerhalb von sieben (7) Tagen nach Eingang der Ware beim Käufer schriftlich mitzuteilen. Zeigt sich später ein solcher Mangel, hat der Käufer diesen unverzüglich nach Entdeckung, spätestens jedoch innerhalb von sieben (7) Tagen ab dem Zeitpunkt, an dem sich der Mangel zeigt, NORO schriftlich mitzuteilen. Bei nicht rechtzeitiger Beanstandung gilt die Lieferung als genehmigt.

7.3 Bei berechtigten Mängelrügen sind die Rechte des Käufers wegen eines Mangels der Ware zunächst beschränkt auf einen Anspruch auf Nacherfüllung (Nachbesserung oder Ersatzlieferung). Die Nacherfüllung beinhaltet weder den Ausbau der mangelhaften Ware oder Teilen davon noch den erneuten Einbau, wenn NORO ursprünglich nicht zum Einbau verpflichtet war. NORO kann nach ihrer Wahl und auf ihre Kosten verlangen, dass (i) der Käufer das mangelhafte Teil bzw. Gerät zur Reparatur oder Austausch und anschließenden Rücksendung an NORO schickt oder (ii) der Käufer das mangelhafte Teil bereithält, um NORO vor Ort Gelegenheit zu geben, die Reparatur vorzunehmen oder das Teil auszutauschen.

7.4 Die zum Zweck der Prüfung und Nacherfüllung erforderlichen Aufwendungen, insbesondere Transport-, Wege-, Arbeits- und Materialkosten (Ausbau- und Einbaukosten nur, wenn NORO zum Einbau verpflichtet war), trägt NORO, wenn tatsächlich ein Mangel vorliegt. Stellt sich jedoch ein Mangelbeseitigungsverlangen des Käufers als unberechtigt heraus, kann NORO die hieraus entstandenen Kosten vom Käufer ersetzt verlangen. Falls der Käufer verlangt, dass Nachbesserungsarbeiten an einem von ihm bestimmten Ort vorgenommen werden und dieser Ort von dem Sitz des Käufers oder dem vertraglich vereinbarten Bestimmungsort der Ware abweicht, kann NORO diesem Verlangen entsprechen, wenn der Käufer sich bereit erklärt, hierdurch anfallende zusätzliche Arbeitszeit und Reisekosten zu NOROs Standardsätzen zu bezahlen. Im Übrigen bleibt NOROs Recht, die Nacherfüllung unter den gesetzlichen Voraussetzungen zu verweigern, unberührt.

7.5 In dringenden Fällen, z.B. bei Gefährdung der Betriebssicherheit oder zur Abwehr unverhältnismäßiger Schäden, hat der Käufer das Recht, den Mangel selbst zu beseitigen und von NORO Ersatz der hierzu objektiv erforderlichen und verhältnismäßigen Aufwendungen zu verlangen. Von einer derartigen Selbstvornahme ist NORO unverzüglich, nach Möglichkeit vorher, zu benachrichtigen. Das Selbstvornahmerecht besteht nicht, wenn NORO berechtigt wäre, eine entsprechende Nacherfüllung nach den gesetzlichen Vorschriften zu verweigern.

7.6 Wenn die Nacherfüllung nach angemessener Frist fehlschlägt oder NORO die Nacherfüllung verweigert, kann der Käufer – unbeschadet etwaiger Schadensersatzansprüche – nach seiner Wahl Minderung der Vergütung unter den Voraussetzungen des § 4.5 dieser AVB verlangen oder vom Vertrag zurücktreten. Eine Haftung für normale Abnutzung ist ausgeschlossen. Ansprüche wegen Mängeln gegen NORO stehen nur dem unmittelbaren Käufer zu und sind nicht abtretbar.

ALLGEMEINE VERKAUFSBEDINGUNGEN

8. Eigentumsvorbehalt

8.1 NORO behält sich das Eigentum an allen gelieferten Waren bis zum Eingang aller Zahlungen aus der Geschäftsverbindung mit dem Käufer vor. Dieser Eigentumsvorbehalt umfasst auch künftig entstehende und bedingte Forderungen und erstreckt sich auch auf den anerkannten Saldo, sofern NORO mit dem Käufer eine Kontokorrentabrede vereinbart.

8.2 Die von NORO gelieferte Ware sowie die nach den nachfolgenden Bestimmungen an ihre Stelle tretende, vom Eigentumsvorbehalt erfasste Ware wird nachfolgend auch „Vorbehaltsware“ genannt.

8.3 NORO wird die Vorbehaltsware sowie Forderungen oder sonstige Sicherheiten nach ihrer Wahl freigeben, soweit ihr Wert die Höhe der gesicherten Forderungen nachhattig um mehr als 20% übersteigt. Bei vertragswidrigem Verhalten des Käufers, insbesondere bei Nichtzahlung des fälligen Kaufpreises, ist NORO berechtigt, nach den gesetzlichen Vorschriften vom Vertrag zurückzutreten und/oder die Vorbehaltsware aufgrund des Eigentumsvorbehalts herauszuverlangen (nachfolgend auch „Verwertungsfall“).

8.4 Der Käufer verwahrt die Vorbehaltsware unentgeltlich für NORO. Er ist berechtigt, die Vorbehaltsware bis zum Eintritt des Verwertungsfalls im ordnungsgemäßen Geschäftsverkehr zu verarbeiten und zu veräußern. Verpfändungen und Sicherungsübereignungen sind vor vollständiger Bezahlung der gesicherten Forderungen unzulässig.

8.5 Wird die Vorbehaltsware vom Käufer verarbeitet, so wird vereinbart, dass die Verarbeitung im Namen und für Rechnung von NORO als Hersteller erfolgt und NORO unmittelbar das Eigentum oder – wenn die Verarbeitung aus Stoffen mehrerer Eigentümer erfolgt oder der Wert der verarbeiteten Sache höher ist als der Wert der Vorbehaltsware – das Miteigentum (Bruchteilseigentum) an der neu geschaffenen Sache im Verhältnis des Werts der Vorbehaltsware zum Wert der neu geschaffenen Sache erwirbt. Für den Fall, dass kein solcher Eigentumserwerb bei NORO eintreten sollte, überträgt der Käufer bereits jetzt sein künftiges Eigentum oder – im o.g. Verhältnis – Miteigentum an der neu geschaffenen Sache zur Sicherheit an NORO.

8.6 Wird die Vorbehaltsware mit anderen Sachen zu einer einheitlichen Sache verbunden oder untrennbar vermischt und ist eine der anderen Sachen als Hauptsache anzusehen, so überträgt der Käufer, soweit die Hauptsache ihm gehört, NORO anteilig das Miteigentum an der einheitlichen Sache in dem in Satz 1 genannten Verhältnis.

8.7 Im Fall der Weiterveräußerung der Vorbehaltsware tritt der Käufer bereits jetzt sicherungshalber die hieraus entstehende Forderung gegen den Erwerber – bei Miteigentum von NORO an der Vorbehaltsware anteilig entsprechend dem Miteigentumsanteil – an NORO ab. Gleiches gilt für sonstige Forderungen, die an die Stelle der Vorbehaltsware treten oder sonst hinsichtlich der Vorbehaltsware entstehen, wie z.B. Versicherungsansprüche oder Ansprüche aus unerlaubter Handlung bei Verlust oder Zerstörung. NORO ermächtigt den Käufer widerruflich, die an NORO abgetretenen Forderungen im eigenen Namen einzuziehen. NORO darf diese Einzugsermächtigung nur im Verwertungsfall widerrufen.

8.8 Bei Zugriffen Dritter auf die Vorbehaltsware, insbesondere Pfändungen, wird der Käufer auf das Eigentum von NORO hinweisen und NORO unverzüglich benachrichtigen, damit NORO ihre Eigentumsrechte durchsetzen kann. Soweit der Dritte nicht in der Lage ist, NORO die in diesem Zusammenhang entstehenden gerichtlichen oder außergerichtlichen Kosten zu erstatten, haftet hierfür der Käufer.

9. Haftung

9.1 Die Haftung von NORO ist in Übereinstimmung mit den gesetzlichen Vorschriften unbeschränkt in Fällen von (i) Vorsatz oder grober Fahrlässigkeit, (ii) mindestens fahrlässig verursachten Verletzungen von Leben, Körper oder Gesundheit, (iii) zwingender Haftung nach dem Produkthaftungsgesetz oder anderen zwingenden gesetzlichen Vorschriften, (iv) arglistigem Verhalten oder (v) bei einer Haftung für das Fehlen garantierter Beschaffenheitsmerkmale.

9.2 In Fällen von grob fahrlässig verursachten Verletzungen durch einfache Erfüllungsgehilfen von NORO ist die Haftung von NORO – unbeschadet der in § 9.1 Ziff. (ii) bis (v) genannten Fälle – beschränkt auf den typischerweise vorhersehbaren Schaden.

9.3 In Fällen einfacher Fahrlässigkeit haftet NORO – unbeschadet der in § 9.1 Ziff. (ii) bis (v) genannten Fälle – nur für schuldhaftes Verletzen von wesentlichen Vertragspflichten. Wesentliche Vertragspflichten meint Pflichten, deren Erfüllung die ordnungsgemäße Durchführung des Vertrages überhaupt erst ermöglicht und auf deren Einhaltung der Käufer regelmäßig vertraut und vertrauen darf. Wesentlich in diesem Sinne sind insbesondere die Verpflichtung zur rechtzeitigen Lieferung/Leistung, die Freiheit von Mängeln, die die Funktionsfähigkeit oder Gebrauchstauglichkeit des Vertragsgegenstandes mehr als nur unerheblich beeinträchtigen. In solchen Fällen ist die Haftung von NORO beschränkt auf den vertragstypischen vorhersehbaren Schaden. Vertragstypischer, vorhersehbarer Schaden ist der Schaden, den NORO bei Vertragsabschluss als mögliche unmittelbare Folge einer wesentlichen Pflichtverletzung vorausgesehen hat oder unter Berücksichtigung der Umstände, die NORO kannte oder kennen musste, hätte voraussehen müssen. Mittlere Schäden und Folgeschäden, die Folge von Mängeln der Ware oder der Leistung sind, sind dementsprechend nur ersatzfähig, soweit solche Schäden bei bestimmungsgemäßer Verwendung der Ware oder Leistung typischerweise zu erwarten sind.

9.4 Soweit NORO technische Auskünfte gibt oder beratend tätig wird und diese Auskünfte oder Beratung nicht zu dem geschuldeten, vertraglich vereinbarten Leistungsumfang gehören, geschieht dies – unbeschadet der in § 9.1 Ziff. (i) bis (v) genannten Fälle – unter Ausschluss jeglicher Haftung.

9.5 Soweit die Haftung von NORO ausgeschlossen oder beschränkt ist, gilt dies auch für Angestellte, Arbeitnehmer, rechtliche Vertreter und Erfüllungsgehilfen oder jede andere Person, die in Vertretung für NORO handelt.

9.6 Soweit dem Käufer Schadens- oder Aufwendungsersatzansprüche infolge von Mängeln zustehen, verjähren diese mit Ablauf der für Mängelansprüche geltenden Verjährungsfristen gem. § 7.1 dieser AVB. Im Übrigen gelten die gesetzlichen Verjährungsfristen.

10. Rechtswahl, Gerichtsstand, Teilnichtigkeit, Schriftform

10.1 Für diese AVB und die gesamten Rechtsbeziehungen zwischen NORO und dem Käufer gilt ausschließlich das Recht der Bundesrepublik Deutschland unter Ausschluss des deutschen Internationalen Privatrechts und des Übereinkommens der Vereinten Nationen über Verträge über den internationalen Warenkauf vom 11. April 1980 (CISG).

10.2 Erfüllungsort für Lieferungen, Leistungen und Zahlungen ist der Geschäftssitz von NORO. Soweit der Käufer Kaufmann im Sinne des HGB, juristische Person des öffentlichen Rechts oder öffentlich-rechtliches Sondervermögen ist, ist Verden (Aller) ausschließlicher – auch internationaler – Gerichtsstand für alle sich aus dem Vertragsverhältnis unmittelbar oder mittelbar ergebenden Streitigkeiten.

10.3 Sollte eine Bestimmung dieser AVB oder sonstiger Vereinbarungen zwischen NORO und dem Käufer ganz oder teilweise nichtig, unwirksam oder nicht durchsetzbar sein oder werden, werden die Wirksamkeit und Durchsetzbarkeit aller übrigen verbleibenden Bestimmungen davon nicht berührt. Die nichtige, unwirksame oder nicht durchsetzbare Bestimmung ist als durch diejenige wirksame und durchsetzbare Bestimmung ersetzt anzusehen, die dem mit der nichtigen, unwirksamen oder nicht durchsetzbaren Bestimmung verfolgten Sinn und Zweck nach Gegenstand, Maß, Zeit, Ort und Geltungsbereich am nächsten kommt. Entsprechendes gilt für die Füllung etwaiger Lücken.

10.4 Vereinbarungen, vertraglich vorausgesetzte Verwendungen sowie die Übernahme von Beschaffungsrisiken, Garantien oder sonstige Zusicherungen vor oder bei Vertragsabschluss sind nur wirksam, wenn sie schriftlich getroffen werden. Nachträgliche, im Einzelfall getroffene, individuelle Vereinbarungen mit dem Käufer (einschließlich Nebenabreden, Ergänzungen und Änderungen) haben in jedem Fall Vorrang vor diesen AVB. Für den Inhalt derartiger Vereinbarungen ist ein schriftlicher Vertrag bzw. die schriftliche Auftragsbestätigung von NORO maßgebend. Rechtserhebliche Anzeigen und Erklärungen, die nach Vertragsschluss vom Käufer gegenüber NORO abzugeben sind (z.B. Fristsetzungen, Mängelanzeigen, Erklärung von Rücktritt), bedürfen zu ihrer Wirksamkeit ebenfalls der Schriftform.

STANDARD TERMS AND CONDITIONS OF SALE

1. Scope

1.1 These Standard Terms and Conditions of Sale (hereinafter also referred to as "Standard Terms of Sale") shall apply to all deliveries of goods and the provision of services and offers to customers (hereinafter also referred to as "Purchaser") of NORO Gesellschaft für Rohrsysteme mbH (hereinafter also referred to as "NORO"). In particular, these Standard Terms and Conditions of Sale shall apply to contracts for the sale and/or supply of movable items (hereinafter also referred to as "goods") whether or not NORO is the producer of the goods or purchases the goods from vendors (§§ 433, 651 German Civil Code (Bürgerliches Gesetzbuch – "BGB"). These Standard Terms of Sale shall only apply if Purchaser is an entrepreneur (as defined in § 14 BGB), a legal entity under public law or a special fund under public law.

1.2 These Standard Terms of Sale shall apply on an exclusive basis. NORO hereby expressly objects to any deviating, conflicting or additional terms of Purchaser. Such terms will not form part of the contract unless and except to the extent NORO has given its express written consent to their applicability. NORO's consent shall be required in any event, including if NORO, notwithstanding its being aware of any deviating, conflicting or additional terms of Purchaser, executes the contract or makes deliveries or provides services to Purchaser. These Standard Terms of Sale shall be deemed accepted no later than upon Purchaser's acceptance of the goods or services delivered or provided by NORO.

1.3 These Standard Terms of Sale as amended from time to time shall operate as master agreement for any future contracts made with the same purchaser without a requirement for NORO to invoke their application in each single case. NORO will inform Purchaser of any amendments to its Standard Terms of Sale.

2. Offer, execution of contract, contract substance

2.1 All offers made by NORO, whether orally or in written form, are without engagement and non-binding and do not bind NORO to execute a contract or to make deliveries or provide services unless the offer has been expressly marked as binding or states a specific period of acceptance.

2.2 Purchaser ordering the goods or services shall be a binding offer to enter into a contract. Except as otherwise stated in the order, NORO has the right to accept the offer to enter into a contract within fourteen (14) days of its receipt. Acceptance by NORO may be declared either in written form (for example by acknowledgment of order) or by delivering the goods or providing the services to Purchaser.

2.3 Purchaser has the obligation to review NORO's notice of acceptance (for example NORO's acknowledgment of order) for accuracy and completeness and to notify NORO of any deviations from its order no later than five (5) days of receipt of the notice of acceptance; failing such notification by Purchaser, any deviating substance of the notice of acceptance shall be deemed accepted by Purchaser.

2.4 A written contract or NORO's written acknowledgment of order is decisive to define the substance of any contractual agreements. Except for managing directors or authorized officers (Prokurist), no agents of NORO may give any quality or durability guarantees or other guarantees or enter into agreements that deviate from these Standard Terms of Sale. The effectiveness of any such agreements is subject to written confirmation by NORO. NORO has no obligation to perform consultancy or installation services unless such services are expressly stated in its acknowledgment of order. Any goods or services that NORO is to deliver or provide beyond the scope stated in the acknowledgment of order and that NORO is not required to deliver or provide by law shall be subject to extra payment by Purchaser.

2.5 All information contained in offers, quotations, acknowledgments of order, catalogues, dimension sheets and other technical documents (e.g., weights, measurements, service values, stability under load, tolerance levels and technical data) is merely approximate and will be binding only if the binding nature has been expressly agreed upon or if usability for the contractually intended purpose requires accurate conformity. Such information does not qualify as quality or durability guarantee but is merely to describe or identify the goods to be delivered or the services to be provided. Customary deviations or deviations that are due to technical regulations or that are technical enhancements as well as substituting component parts with equivalent parts shall be allowed unless such deviations or substitutions affect the usability for the contractually intended purpose. No

liability can be inferred from catalogues or technical documents as to the usability of the goods in a particular instance, and the risk of usability rests on Purchaser.

2.6 NORO has the right to invoice Purchaser for preparing offers, quotations, cost estimates or designs. When Purchaser places the order, invoicing these services may be dispensed with.

3. Prices

3.1 Prices are as stated in the acknowledgment of order and apply to the goods to be delivered and the services to be provided according to the acknowledgment of order. Additional deliveries of goods or the provision of additional services will be charged additionally. Except as otherwise agreed from time to time, all prices are EXW (ex works Kruppstraße 1, 49453 Rehden, Germany) in accordance with the INCOTERMS as amended from time to time, plus freight/postal charges, packaging and insurance, each item plus statutory VAT at the applicable rate, customs duties (in the case of exports) as well as fees and other public levies. Any increase in the VAT rate that may occur between the time of the order and the time of delivery shall be at Purchaser's expense.

3.2 Prices will be charged on the basis of the levies, commodity prices and costs including costs of materials, resources, energy, labour, transport and other items (hereinafter collectively referred to as "costs") that apply on the date the contract is entered into. If costs decrease or increase between the date the contract is entered into and the date of delivery or performance, NORO has the right to adjust its prices to match the effective variation in costs that has occurred as at the date of delivery or performance. NORO may not adjust a price if (i) the price has been expressly agreed upon in writing as being a fixed price or (ii) the agreed period of delivery or performance does not exceed a period of six (6) weeks of the execution of the contract unless delivery or performance is delayed by more than six (6) weeks of the execution of the contract for reasons that are solely in Purchaser's control or sphere of risks. At Purchaser's request, NORO will provide documentation in support of such variation in costs.

4. Payment terms and rights of retention

4.1 Except as otherwise agreed from time to time, amounts invoiced are payable on delivery and provision of the invoice, without any deduction. Payment is not deemed to have been made until NORO can dispose of the funds. If payment is made by cheque, payment is not deemed to have been made until the cheque has been cashed. If Purchaser is in default, NORO may claim default interest at the then applicable statutory rate from the time of default. NORO reserves the right to claim compensation for any higher default damage beyond the default interest.

4.2 If NORO notices any circumstances that question Purchaser's credit standing, especially if a cheque cannot be cashed or if Purchaser discontinues its payments, NORO has the right to declare the remaining liabilities to be due as a whole. In that event, NORO may further demand advance payment or provision of security.

4.3 If it becomes evident after the execution of a contract that NORO's right to be paid the purchase price is jeopardized by want of financial fitness in Purchaser, NORO may refuse to perform and, after allowing time for payment as the case may be, may withdraw from the contract in accordance with the statutory provisions (§ 321 BGB). If a contract is for the production of non-fungible goods (custom-made goods), NORO may declare its withdrawal promptly, without prejudice to the statutory provisions on the allowing of time being dispensable.

4.4 Notwithstanding any instructions of Purchaser to the contrary, NORO has the right to deduct payments from any earlier debts of Purchaser and NORO will inform Purchaser of the nature of the deduction made. If costs and interest have accrued, NORO has the right to deduct the payment from the costs first and then from the interest and finally from the principal claim.

4.5 Purchaser may not set off, withhold or reduce any payments, including if Purchaser has any claims based on complaints or counter-claims, except to the extent the counter-claims have been recognized by final judgment or are indisputable. Purchaser may not withhold payment unless on the basis of counter-claims based on the same contractual relationship.

5. Delivery periods

5.1 Any delivery periods and dates, which can be agreed upon on a binding or non-binding basis, require written form. Delivery periods begin on the date of NORO's acknowledgment of order but not before all details of the order have been fully clarified and all obligations of Purchaser have been fulfilled. Except as otherwise agreed from time to time, delivery periods and dates mean the time the goods are ready for dispatch. They shall be deemed observed by NORO giving notice of the goods being ready for dispatch. Delivery periods and dates shall be deemed observed if the goods cannot be dispatched in time for reasons beyond NORO's control.

5.2 NORO shall not be liable – including if a delivery period or date has been agreed upon on a binding basis – if deliveries of goods or the provision of services is impossible or delayed by force majeure or other events beyond NORO's control that were unforeseeable at the time the contract was made, e.g., shortage of commodities, strikes, lockouts, official orders, fire, theft, natural events, etc., including if such events happen to NORO's suppliers or their sub-suppliers. NORO will give Purchaser prompt notice if any of the foregoing events has occurred and may postpone the delivery of goods or provision of services by the length of the disturbance adding appropriate start-up time or may withdraw from the contract wholly or in part as regards the contractual part that has not yet been performed. If the disturbance continues for more than three (3) months, Purchaser, upon allowing reasonable time, may withdraw from the contract as regards the contractual part that has not yet been performed. If the delivery period is extended or if NORO ceases to be obliged to deliver the goods or provide the services, Purchaser cannot derive any damage claims from the fact.

5.3 In general, default by NORO occurs in accordance with the statutory provisions. In any event, however, occurrence of default is subject to Purchaser giving warning notice. If non-compliance with a binding delivery period or date is in NORO's control and if NORO is in delay, Purchaser is entitled to liquidated compensation for the delay that shall be equal to a half (½) per cent for each full calendar week of the delay but no more than five (5) per cent in the aggregate of the net price (delivery price) of the goods to be delivered and the services to be provided that are affected by the delay. NORO reserves the right to prove that Purchaser has not suffered any damage at all or that the damage is much lower than the above-mentioned liquidated compensation. Purchaser's rights under § 9 of these Standard Terms of Sale remain unaffected.

5.4 NORO may carry out partial deliveries of goods or provide partial services if (i) Purchaser is able to use the partial delivery for the contractually intended purpose and (ii) delivery of the remaining goods ordered has been secured and (iii) this does not generate any substantial extra work or additional costs for Purchaser (unless NORO agrees to bear such costs). Partial deliveries may be invoiced on a separate basis.

5.5 Compliance with NORO's delivery and performance obligations is subject to timely and proper performance of Purchaser's obligations. If Purchaser is in default of acceptance or fails to provide assistance or if delivery is delayed for other reasons in Purchaser's control, NORO may claim compensation for the damage it suffers as a result of such default. The risks of accidental deterioration and accidental loss shall pass to Purchaser when Purchaser is in default of acceptance.

6. Dispatch

6.1 Goods are always sold ex works. Goods that NORO has notified to be ready for dispatch must be called off without undue delay but no later than within five (5) days. If goods are not called off within that period, NORO has the right to dispatch the goods at its option. The risk shall pass to Purchaser once the goods have been tendered for dispatch at NORO's works. If dispatch is delayed at Purchaser's request, the risk shall pass to Purchaser when NORO gives notice that the goods are ready for dispatch. No insurance covering losses of any kind will be executed unless upon Purchaser's express request, and any sums advanced by NORO will be charged to Purchaser. In the case of any damage in transit, Purchaser shall promptly arrange for the relevant parties (carrier, forwarding agent, etc.) to ascertain the facts.



6.2 If loading or carriage of the goods is delayed for reasons beyond NORO's control, NORO or its agents have the right but no obligation, at NORO's discretion, to store the goods and to take all measures NORO considers to be appropriate to preserve the goods and to invoice the goods as having been delivered.

7. Claims based on defects

7.1 NORO will deliver the goods free from any manufacturing defects of defects in materials. The period for making claims based on defects shall be one (1) year from the delivery of the goods. The foregoing shall apply neither to claims based on defects according to § 438(1) point 2 BGB in relation to buildings and things that have been used for buildings nor to claims under the German Product Liability Act (Produkthaftungsgesetz), in which events the statutes of limitations shall apply. If Purchaser fails to adhere to NORO's operating or maintenance instructions or modifies the goods or replaces any parts or uses any consumables that are not in conformity with the original specifications, no claims based on defects in the goods can arise if Purchaser cannot disprove the substantiated claim that one of these facts has caused the defect.

7.2 Any Purchaser claims based on defects shall be subject to proper performance of all Purchaser obligations under §§ 377, 381 German Commercial Code (Handelsgesetzbuch – HGB) in relation to the inspection of the goods and the notification of complaints. Complaints about deviations in quantities delivered or externally visible defects in the goods are to be notified to NORO in writing and without undue delay but no later than within seven (7) days of Purchaser's receipt of the goods. If such a defect is found after that period, Purchaser shall notify NORO in writing promptly upon finding the defect but no later than within seven (7) days of the time the defect is found. Failure to complain in good time shall be construed as Purchaser's acceptance of the consignment.

7.3 Purchaser's rights in relation to justified complaints are initially limited to the right to claim subsequent performance (remediation of the defect or replacement). Subsequent performance includes neither the deinstallation of the defective goods or parts of the goods nor the renewed installation if NORO was not originally obliged to install the goods. At NORO's option and cost, NORO may demand that (i) Purchaser should send NORO the defective part or equipment to allow repair or replacement or (ii) Purchaser should hold the defective part ready for NORO to carry out the repair or replacement on site.

7.4 NORO shall bear the expenditures that are required for purposes of examination and subsequent performance, in particular the cost of transport, travel, labour and materials (but not the cost of deinstallation and renewed installation unless NORO had an installation duty) if there is an actual defect. If Purchaser's request for rectification of a defect proves unjustified, NORO may claim recovery of its cost by Purchaser. If Purchaser requests that remediation work should be carried out at a place designated by Purchaser and if such place is not Purchaser's domicile or the contractually agreed destination of the goods, NORO may act upon such request if Purchaser agrees to pay any resulting additional working hours and travel expenses at NORO's standard rates. For all other matters, NORO's right to refuse subsequent performance if the statutory prerequisites are met shall remain unaffected.

7.5 In urgent cases, for instance if operational safety is in jeopardy or to prevent unreasonable damage, Purchaser has the right to rectify the defect and to recover its objectively required and reasonable expenditures from NORO. Purchaser shall give NORO prompt and, if possible, advance notice of the rectification of the defect by Purchaser. Purchaser has no right to rectify the defect where NORO would be entitled to refuse subsequent performance according to the statutory provisions.

7.6 If the attempt of subsequent performance fails after allowing reasonable time or if NORO refuses subsequent performance, Purchaser, notwithstanding any damage claims and at Purchaser's option, may reduce the remuneration if the prerequisites of § 4.5 of these Standard Terms of Sale are met or withdraw from the contract. Any liability for ordinary wear and tear shall be precluded. Any claims against NORO based on defects can arise to the original Purchaser only and cannot be assigned.

8. Reservation of title

8.1 NORO reserves title to all goods delivered until it has received all payments from the business with Purchaser. Reservation of title further includes all future and conditional receivables including the acknowledged balance if NORO and Purchaser have made an open account agreement.

8.2 The goods delivered by NORO and the goods under reservation of title that replace such goods according to the following provisions are hereinafter also collectively referred to as "goods under reservation of title".

8.3 NORO, at NORO's option, will release the goods under reservation of title as well as receivables or other security instruments insofar as their value consistently exceeds the amount of the hedged receivables by more than 20%. If Purchaser acts in breach of contract, in particular if Purchaser fails to pay the purchase price once accrued, NORO has the right to withdraw from the contract in accordance with the statutory provisions and/or to claim restitution of the goods under reservation of title on grounds of the reservation of title (hereinafter also referred to as "realization event").

8.4 Purchaser shall hold the goods under reservation of title in safe custody for, and at no cost to, NORO. Purchaser has the right to process and resell the goods under reservation of title in the course of ordinary business until a realization event occurs. Purchaser may not pledge the goods or transfer them by way of security until the hedged receivables have been paid in full.

8.5 The Parties hereby agree that if Purchaser processes the goods under reservation of title, such processing will be in the name and for the account of NORO as manufacturer and NORO will directly acquire title to or – if the processing combines materials of multiple owners or if the value of the processed thing exceeds that of the goods under reservation of title – a co-ownership interest (ownership in fractional – undivided – shares) in the newly created thing at the value of the goods under reservation of title relative to the value of the newly created thing. In case NORO does not acquire such title, Purchaser hereby transfers its future title or co-ownership interest – at the above-mentioned ratio – to the newly created thing to NORO by way of security.

8.6 If the goods under reservation of title are combined into a single thing or irrevocably merged with other things and if one of the other things is considered the main thing, Purchaser, insofar as Purchaser is the owner of the main thing, shall transfer to NORO its co-ownership of the single thing at the ratio set forth in the first sentence above.

8.7 In case of the resale of the goods under reservation of title, Purchaser hereby transfers the resulting claim against the buyer to NORO by way of security, provided that the claim is prorated if NORO holds a co-ownership interest in the goods under reservation of title. The same shall apply to other receivables that replace or arise in relation to the goods under reservation of title such as insurance claims or tort claims based on loss or destruction. NORO authorizes Purchaser on a revocable basis to collect receivables that are assigned to NORO in Purchaser's name. NORO may not revoke the authorization to collect unless in a realization event.

8.8 If the goods under reservation of title are attached by third parties, in particular by levy of execution, Purchaser will identify NORO as owner and will promptly notify NORO to allow NORO to enforce its ownership rights. If the third party is unable to pay the costs NORO has incurred in this connection whether in or out of court, Purchaser shall be liable for such costs.

9. Liability

9.1 In conformity with the statutory provisions, NORO's liability shall not be limited in the events of (i) deliberate default or gross negligence, (ii) injury to life, body or health if caused at least through negligence, (iii) mandatory liability under the German Product Liability Act (Produkthaftungsgesetz) or other mandatory provisions of the law, (iv) fraudulent conduct or (v) liability for lack of guaranteed qualities.

9.2 In the event of injury caused through gross negligence of persons employed by debtor NORO in the performance of its obligations (Erfüllungsgehilfen), NORO's liability shall be limited to the typically foreseeable damage notwithstanding the events stated in § 9.1(ii) to (v).

STANDARD TERMS AND CONDITIONS OF SALE

9.3 In the event of ordinary negligence, NORO shall not be liable except for negligent (schuldhaft) breach of duties that are of the essence of the contract (wesentliche Vertragspflichten) notwithstanding the events stated in § 9.1 (ii) to (v). Duties that are of the essence of the contract are duties the very performance of which enables the proper completion of the contract and on the satisfaction of which a purchaser typically relies and may rely. For purposes of this definition, in particular the duty to deliver the goods or provide the services on time and freedom from defects that significantly affect the functionality or usability of the subject-matter of the contract shall be of the essence. In these events, NORO's liability shall be limited to the foreseeable damage typical of the contract. The foreseeable damage typical of the contract means the damage that NORO when entering into the contract expected or, considering the circumstances NORO was aware of or ought to have been aware of, ought to have expected as potential and direct effect of a material breach of duty. Accordingly, indirect damage and consequential damage resulting from defects in the goods or services shall not be compensable except where such damage is typically to be expected if the goods or services are used according to their intended use.

9.4 Where NORO provides technical information or consultancy services that do not form part of the contractually agreed scope of performance, any liability will be precluded for such information or services notwithstanding the events stated in § 9.1 (i) to (v).

9.5 Where NORO's liability is precluded or limited, such preclusion or limitation shall also apply to employees, staff, legal representatives and persons employed by debtor NORO in the performance of its obligations or any other persons acting on behalf of NORO.

9.6 If Purchaser has any damage claims or claims for compensation of expenditures as a result of any defects, such claims shall become time-barred on the lapse of the periods of limitation that apply to claims based on defects according to § 7.1 of these Standard Terms of Sale. For all other matters, the statutory periods of limitation shall apply.

10. Choice of law, place of jurisdiction, severability, written form

10.1 The law of the Federal Republic of Germany shall apply to these Standard Terms of Sale and all legal relations between NORO and Purchaser to the exclusion of German private international law and the Convention of 11 April 1980 on Contracts for the International Sale of Goods (CISG).

10.2 NORO's registered office shall be the place of performance for deliveries of goods, the provision of services, and payments. If Purchaser is a merchant as defined in the German Commercial Code (Handelsgesetzbuch) or a legal entity under public law or a special fund under public law, Verden (Aller), Germany, shall be the exclusive – including the international – place of jurisdiction for any disputes that arise from the contractual relationship, directly or indirectly.

10.3 In the event that any provision of these Standard Terms of Sale or other agreements between NORO and Purchaser should be or become void, ineffective or non-enforceable whether wholly or in part, such voidness, ineffectiveness or non-enforceability shall be without prejudice to the effectiveness and enforceability of all of the other remaining provisions. The void, ineffective or non-enforceable provision shall be construed as having been replaced with the effective and enforceable provision that best approximates the whole purpose of the void, ineffective or non-enforceable provision in terms of subject-matter, measurement, time, place and scope. The same shall apply to fill any gaps or omissions.

10.4 Any agreements or contractually required appropriations and the acceptance of procurement risks or giving of guarantees or making of other representations on or before the execution of a contract shall not be effective unless made in writing. Any subsequent individual agreements made with Purchaser from time to time (including any subsidiary agreements and amendments) shall override these Standard Terms of Sale in any event. A written contract or NORO's written acknowledgment of order is decisive to define the substance of any such agreements. The effectiveness of any legally relevant notifications and declarations to be made by Purchaser to NORO after the execution of a contract (e.g., to allow time or notify defects or withdraw from the contract) shall be subject to written form.



A		F		O		T	
Absackklappen	100	Farbsprays	161	Oberflächen	12 – 13	T-Stücke	66
Absperrklappen	92 – 99	FDA- und EG-konform	17			Trägerklammern	161
Anschlussstutzen	71 – 72	Feststellbarer Handhebel	141	P			
Anschweissenden	27	Flachdichtungen	40	Plexiglasrohre	81	U	
ATEX	17	Flachdichtungen für Übergangsstücke	76	Pralltöpfe	85 – 86	Übergangsstücke	73 – 75
Ausblasrohre	88	Flansche	38 – 39			Umschaltvorrichtung	141
B		Flansche für Einschieberohre	42	R			
Befestigungsbügel	160			Redler-Auslaufschieber	112 – 115		
Blinddeckel	148 – 149	G		Regenhauben	89		
Bördelvorrichtungen	162	Gabelstücke	54 – 61	Regenkragen	150		
D		Gewindestangen	160	Reinigungsrohre	80		
Dachdurchführungen	151	Gummideckel	140	Ringdichtungen	36 – 37	W	
Deckelarretierungen	140			Rohrbögen	48 – 52	Wandrosetten	152
Deflektorhauben	90	H		Rohrbremsen	84		
Detektierbare Dichtungen	15	Handhebel	141	Rohre	20 – 23	Z	
Dichtmasse	162	Hosenrohre	62 – 65	Rohrregulierschieber	104 – 105	Zinkausbesserungsspray	161
Dichtringe	34 – 35	K		Rohrschellen	158 – 159	Zusatzluftdeckel	153
Dichtringe für 10 mm Bördelkannte	41	Klappkästen mit Innenkragen	118 – 121	Rohrschieber	106 – 107	Zusatzluftdrosseln	153
Drehrohrverteiler	132 – 137	Klappkästen mit Klappendichtung	122 – 129	Rückschlagklappen	101	Zweiteilige Flansche	39
E		Kniegelenke	47	S			
Einschieberohre	24 – 26	Kontrollrohre	79	Sackschnallen	143		
Erdungsbolzen	156	Kontrollstutzen	78	Sackstutzentöpfe	142		
Erdungskabel	156	Konusstücke	68 – 70	Schlauchanschlussstutzen	144		
Erdungsglaschen	156	L		Schnellverschluss-Spannringe	32		
		Lochgitter	147	Schraubendreher	162		
		Luftregulierschieber	103	Sechskantmuttern	161		
				Segmente	44 – 46		
		M		Sichelschieber	102		
		Modularklappkästen	130	Silo-Auslaufschieber	108 – 111		
				Spannringe	30 – 32		
				Spiralschläuche	145		
				Spiralschlauchschellen	146		
				Stockschrauben	160		



A		E		P		T	
Adjustable elbows	47	Earthing bolts	156	Paint spray	161	T-pieces	66
Air regulator gates	103	Earthing lugs	156	Perforated grids	147	Threaded bars	160
ATEX	17	Earthing wires	156	Pipe clamps	158 – 159	Throttle valves	92, 96
Auxiliary air covers	153	Exhaust Pipes	88	Pipe gates	106 – 107	Transition pieces	73 – 75
Auxiliary air throttles	153			Pipe regulator gates	104 – 105	Two-parted flanges	39
B		F		Pipes	20 – 23	Two-way valves with flap seal	122 – 129
Baffle pots	85 – 86	FDA- and EG-compliant	17	Plexiglass pipes	81	Two-way valves with interior collar	118 – 121
Bagging spouts	142	Flanges	38 – 39	Q		W	
Bagging valves	100	Flanges for insertion pipes	42	Quick release clamping rings	32	Wall rosettes	152
Beam clamps	161	Flanging tools	162			Wear protection	16
Bends	48 – 52	Flat seals	40	R		Welding ends	27
Blanking covers	148 – 149	Flat seals for transition pieces	76	Rain collars	150	Y	
Bolting sets	163	Food safe	17	Rain hoods	89	Y-pieces	54 – 61
C		H		Redler outlet gates	112 – 115	Z	
Cap locks	140	Hanger bolts	160	Ring seals	36 – 37	Zinc repair spray	161
Ceiling ducts	151	Hand lever	141	Rotary distributor heads	132 – 137		
Clamping brackets	160	Hose connections	144	Rubber caps	140		
Clamping rings	30 – 32	I		S			
Cleaning pipes	80	Insertion pipes	24 – 26	Sack clasps	143		
Colour Sprays	161	Inspection pipes	79	Screwdrivers	162		
Conical pieces	68 – 70	Inspection spouts	78	Seal rings	34 – 35		
Connection stubs	71 – 72	L		Seal rings for 10 mm lip	41		
D		Lockable hand lever	141	Sealing compound	162		
Dead boxes	84	M		Segments	44 – 46		
Deflecting hoods	90	Metric hexagon nuts	161	Sickle gates	102		
Detectable sealings	15	Modular two-way valves	130	Silo outlet gates	108 – 111		
		N		Spiral hose clamps	146		
		Non-return valves	101	Spiral hoses	145		
				Stop valves	92 – 99		
				Surfaces	12 – 13		
				Switch device	141		
				Symmetrical Y-pieces	62 – 65		

UNSER SERVICE FÜR SIE | OUR SERVICE FOR YOU



WWW.NORO-ROHRE.DE

Besuchen Sie unsere Webseite und erweitern Sie Ihren Eindruck von der NORO GmbH. Weitere Informationen zu unserem Unternehmen, aktuelle News, Preislisten etc. stehen Ihnen zur Verfügung.

WWW.NORO-ROHRE.DE/EN

Visit our website and boost your impression of NORO GmbH. More information about our company, current news, price lists etc. are available.

SOCIAL MEDIA & CO.



ONLINE CAD-DOWNLOADPORTAL



Über unsere Webseite gelangen Sie zu unserem Online CAD-Portal, in dem Ihnen unsere gesamte Produktpalette als 3D-Darstellungen zur Verfügung steht. Sie haben die Möglichkeit, die Darstellungen als CAD-Zeichnungen in allen gängigen Formaten abzuspeichern und diese für Ihre Planung zu verwenden.

Via our website you can access our online CAD portal where our entire product range is available to you in 3D design. We offer you the possibility of storing the representations as CAD drawings in all conventional formats and of using them for your planning data.

NORO-APP – DOWNLOAD NOW!



Not only our products, but also we
as a team are **SOLIDLY CONNECTED!**
Well networked and firmly connected. A 100% reliable partner.

Mit dem Erscheinen dieses Kataloges sind alle vorherigen Preislisten, Kataloge und Angebote ungültig.

Produktabbildungen können von dem wirklichen Produkt abweichen.

Die NORO GmbH übernimmt keine Haftung für unrichtige Produktabbildungen und -beschreibungen.

Druckfehler und Irrtümer vorbehalten.

With the release of this catalogue all previous price lists, catalogues and offers are invalid.

Product images may differ from the real product.

NORO GmbH assumes no liability for inaccurate product images and descriptions. Errors and omissions excepted.

Impressum

Dieser Katalog erscheint bei der NORO Gesellschaft für Rohrsysteme mbH, Kruppstraße 1, 49453 Rehden, Fon +49 5446 20636-0, info@noro-rohre.de, www.noro-rohre.de

Auflage: digital

v.i.S.d.P.: Dipl.-Wirtschaftsingenieur Axel Havekost
Redaktion: Janine Hanking, Sascha Schröder
Layout und Satz: Westermann GmbH
Renderings: VideoART GmbH, Christian Schläger
Fotonachweis: KUBUS Medienproduktion GmbH, Thorsten Springer, Mirella Fragella, Remi Konietzny

Imprint

The catalogue is published by NORO Gesellschaft für Rohrsysteme mbH Kruppstraße 1, 49453 Rehden, Fon +49 5446 20636-0, info@noro-rohre.de, www.noro-rohre.de/en
Edition: digital

v.i.S.d.P.: Dipl. Commercial Engineer Axel Havekost
Editorial office: Janine Hanking, Sascha Schröder
Layout and typesetting: Westermann GmbH
Renderings: VideoART GmbH, Christian Schläger
Photo credits: KUBUS Medienproduktion GmbH, Thorsten Springer, Mirella Fragella, Remi Konietzny



NORO[®]

Gesellschaft für Rohrsysteme mbH

Kruppstraße 1
49453 Rehden
Germany

Fon +49 5446 20636-0
info@noro-rohre.de

www.noro-rohre.de

Gültig ab 01. Januar 2024
valid from 01. January 2024



Preisliste für Flanschrohrbau
Jetzt downloaden!

Price list for flange piping
Download now!



www.noro-rohre.de/de/optionen/flanschrohrbau