



  **KATALOG CATALOGUE**  
**2026**

**NORO**  
SOLIDLY CONNECTED



## Hersteller von ROHRLEITUNGS- UND VERTEILSYSTEMEN für Aspirations- & Schüttgutleitungen

Wir – die NORO Gesellschaft für Rohrsysteme mbH – sind ein mittelständisches, nach ISO 9001:2015 und ISO 14001:2015 zertifiziertes Unternehmen, das sich mit der Herstellung und dem weltweiten Vertrieb von Rohrleitungs- und Verteilssystemen für Aspirations- und Schüttgutleitungen beschäftigt.

Unsere Produktpalette umfasst ein Standardprogramm von Rohren, Formteilen und Verteilssystemen aus Stahl (pulverbeschichtet oder verzinkt) und Edelstahl sowie die dazugehörigen Rohrverbindungselemente.

Das modulare Prinzip unserer Produkte ermöglicht eine unkomplizierte Montage sowie schnelle Austauschbarkeit. Durch automatisierte Fertigungsprozesse stellen wir eine gleichbleibend hohe Qualität sicher und sorgen für hohe Warenverfügbarkeiten.

Die persönliche Beratung und den stetigen Kontakt zu unseren Kunden sehen wir als wichtigen Bestandteil unseres unternehmerischen Konzepts. Da wir nicht nur auf dem deutschen Markt, sondern weltweit tätig sind, erhalten wir Unterstützung von unseren internationalen Vertriebspartnern. Durch diese intensive Zusammenarbeit und den Austausch mit unseren Kunden werden Produkte neu entwickelt und zum Nutzen aller verbessert.

Lassen Sie sich von unseren Fachleuten beraten und finden Sie gemeinsam mit uns die für Sie passgenaue Lösung!

## Manufacturer of PIPELINE AND DISTRIBUTION SYSTEMS for aspiration and bulk material lines

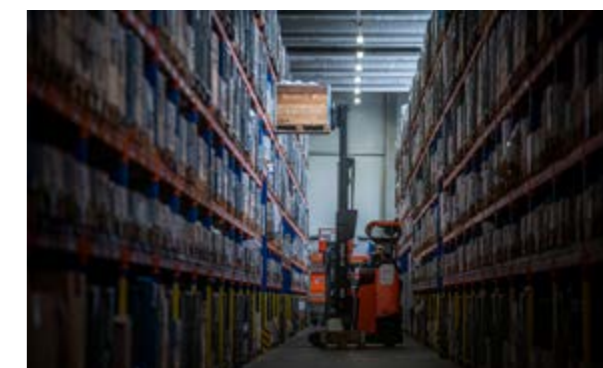
We are a medium-sized, ISO 9001:2015 and ISO 14001:2015 certified company which deals with the manufacture and the worldwide sales of pipeline and distribution systems for aspiration and bulk material lines.

Our product range includes a standard range of pipes, mouldings and distribution systems made from mild steel (powder coated or galvanized) and stainless steel as well as associated pipe connection elements.

The modular principle of our products enables an uncomplicated assembly and quick exchangeability. Through automated production processes we ensure consistently high quality and high product availability.

We regard personal consultation and the constant contact with our customers as an important component of our corporate concept. Since we operate not only on the German market, but all over the world, we are supported by our international representatives. Through this intensive cooperation and the exchange of information with our customers, products are improved and new ones developed for the benefit of all customers.

Let our specialists advise you. Together we will find your ideal solution!





Unternehmen	02 – 03
Inhaltsverzeichnis	04 – 07
Allgemeine Informationen	08 – 09
Vertriebspartner	10 – 11
Oberflächen	12 – 13
Dichtungen	14 – 15
Spezielle Leistungen	16 – 17
Bemaßungen	18

## Rohre 19 – 27

Rohre | Einschieberohre | Anschweißenden



## Verbindungselemente 29 – 40

Spannringe | Dichtringe | Flansche



## Bögen und Segmente 41 – 50

Segmente | Kniegelenke | Rohrbögen



## Abzweigstücke 51 – 64

Gabelstücke | Hosenrohre | T-Stücke



## Übergänge 65 – 74

Konusstücke | Anschlussstutzen | Übergangsstücke | Flachdichtungen für Übergangsstücke



## Inspektionsrohrteile 75 – 79

Kontrollstutzen | Kontrollrohre | Reinigungsrohre | Plexiglasrohre



## Rohrbremsen und Pralltöpfe 81 – 84

Rohrbremsen | Pralltöpfe



## Ausblasorgane 85 – 88

Ausblasrohre | Regenhauben | Deflektorhauben



## Regel- und Absperrorgane 89 – 113

Absperrklappen | Absackklappen | Rückschlagklappen | Sichelschieber | Luftregulierschieber | Rohrregulierschieber | Rohrschieber | Silo-Auslaufschieber | Redler-Auslaufschieber



## Klappkästen 115 – 128

Klappkästen mit Innenkragen | Klappkästen mit Klappendichtung | Modularklappkästen



## Mehrwege-Verteiler 129 – 135

Drehrohrverteiler



## Zubehör 137 – 151

Gummiendeckel | Deckelarretierungen | Umschaltvorrichtung | Feststellbarer Handhebel | Sackstutzentöpfe | Sackschnallen | Schlauchanschlussstutzen | Spiralschläuche | Spiralschlauchschellen | Lochgitter | Blinddeckel | Regenkragen | Dachdurchführungen | Wandrosetten | Zusatzluftdrosseln | Zusatzluftdeckel



## Potentialausgleich 153 – 154

Erdungsbolzen | Erdungskabel | Erdungslaschen



## Montagematerial 155 – 161

Rohrschellen | Befestigungsbügel | Gewindestangen | Stockschrauben | Sechskantmuttern | Trägerklammern | Farbsprays | Schraubendreher | Dichtmasse | Bördelvorrichtungen | Verschraubungs-Sets



## Verkaufsbedingungen 164 – 167

## Schlagwortregister 168 – 169

## NORO online 170

## Impressum 171

# TABLE OF CONTENTS



Company	02 – 03
Table of contents	04 – 07
General information	08 – 09
Representatives	10 – 11
Surfaces	12 – 13
Sealings	14 – 15
Special services	16 – 17
Dimensions	18

## Pipes 19 – 27

Pipes | Insertion pipes | Welding ends



## Connecting components 29 – 40

Clamping rings | Seal rings | Flanges



## Bends and segments 41 – 50

Segments | Adjustable elbows | Bends



## Branch pieces 51 – 64

Y-pieces | Symmetrical Y-pieces | T-pieces



## Transitions 65 – 74

Conical pieces | Connection stubs | Transition pieces | Flat seals for transition pieces



## Inspection components 75 – 79

Inspection spouts | Inspection pipes | Cleaning pipes | Plexiglass pipes



## Dead boxes and baffle pots 81 – 84

Dead boxes | Baffle pots



## Exhaust components 85 – 88

Exhaust pipes | Rain hoods | Deflecting hoods



# TABLE OF CONTENTS

## Regulating and shut-off valves 89 – 113

Throttle valves | Stop valves | Bagging valves | Non-return valves | Sickle gates | Air regulator gates | Pipe regulator gates | Pipe gates | Silo outlet gates | Redler outlet gates



## Two-way valves 115 – 128

Two-way valves with interior collar | Two-way valves with flap seal | Modular two-way valves



## Multi-way distributors 129 – 135

Rotary distributor heads



## Accessories 137 – 151

Rubber caps | Cap locks | Switch device | Lockable hand lever | Bagging spouts | Sack clasps | Hose connections | Spiral hoses | Spiral hose clamps | Perforated grids | Blanking covers | Rain collars | Ceiling ducts | Wall rosettes | Auxiliary air throttles | Auxiliary air covers



## Potential equalisation 153 – 154

Earthing bolts | Earthing wires | Earthing lugs



## Assembly material 155 – 161

Pipe clamps | Clamping brackets | Threaded bars | Hanger bolts | Metric hexagon nuts | Beam clamps | Colour sprays | Screwdrivers | Sealing compound | Flanging tools | Bolting sets



Conditions of sale 164 – 167

Index 168 – 169

NORO online 170

Imprint 171

# ALLGEMEINE INFORMATIONEN



## 1 Materialien

Stahl 1.0330 / Edelstahl 1.4301  
Andere Qualitäten auf Anfrage

## 2 Materialoberflächen

**Stahl pulverbeschichtet:** Farbton RAL 7032, glatt, seiden-glänzend, lebensmittelphysiologisch unbedenklich, elektro-statisch ableitfähig

Andere Farbtöne und Qualitäten auf Anfrage

Kosten für abweichende Pulverbeschichtung: 10% auf den Bruttopreis der zu beschichtenden Bauteile (vorbehaltlich der Verfügbarkeit des Farbtons), ausgenommen sind Klappen und Schieber, hierfür fallen 25,00 € Mehrkosten je Bauteil ohne Antrieb und 40,00 € je Bauteil mit Antrieb an.

Zusätzlich berechnen wir je Farbauftrag einmalig Rüstkosten von 45,00 € netto.

Nicht beschichtet werden können Plexiglasrohre, Blinddeckel für Spannringverbindung, Lochgitter, Zusatzluftdeckel und -drosseln, Spannringe sowie Rohrschellen.

**Stahl verzinkt:** Feuerverzinkung gemäß DIN EN ISO 1461 oder galvanische Verzinkung. Bei einer Feuerverzinkung können Farb- und Strukturunregelmäßigkeiten auf der Oberfläche auftreten.

**Edelstahl gestrahlt:** Oberflächenrauheit  $R_a$  1,3  $\mu$ m

Weitere Informationen auf Seite 12 – 13.

## 3 Toleranzen

**Rohrdurchmesser und Rundheit:** DIN EN 10296-1

**Bördelkanten:** 6 mm  $\pm$  1 mm

**Längen- und Winkelmaße:** DIN ISO 2768 Teil 1,  
Toleranzklasse v  
Winkeltoleranz  $\pm$  1°

Bei gezogenen oder geschliffenen Bauteilen kann sich die Blechdicke verändern.

## 4 Verwendung von Verbindungselementen

**Unsere Empfehlung:** Spannringe DN 80 – 300 | Flansche DN 315 - 710

Spannringe mit Dichtmasse: gravitative Schüttgutförderung und lufttechnische Anlagen ohne besondere Anforderungen an Dichtheit und Beständigkeit der Verbindung

Spannringe für Dichtringe: Schüttgutförderung und lufttechnische Anlagen

**Flansche:** Schüttgutförderung und lufttechnische Anlagen mit besonderen Anforderungen, insbesondere bei größeren Durchmessern.

## 5 Besondere klimatische Bedingungen

Bauteile für den Einsatz außerhalb der gemäßigten, kontinentalen Klimazonen sind auf Anfrage erhältlich.

## 6 Klappkästen, Regel- und Absperrorgane

In der Standardausführung sind Klappkästen und Regel- und Absperrorgane nur bedingt für den Einsatz in Bereichen, bei denen Vermischungen entstehen können, geeignet.

Bauartbedingt haben Klappkästen mit Innenkragen eine Querschnittsverengung im Bereich des Innenkragens.

## 7 Mehrwege-Verteiler

Geeignet für trockene Schüttgüter (max. 15 % Restfeuchtigkeit)

**staubdichte Drehrohrverteiler:** geeignet für gravitative Förderung mehligere und körniger Produkte.

Weitere Informationen ab Seite 132.

## 8 Betriebsanleitungen

Betriebsanleitungen werden standardmäßig in Deutsch und Englisch erstellt.

## 9 Datenblätter / CAD-Daten

Unter [www.noro-rohre.de](http://www.noro-rohre.de) finden Sie weiterführende Informationen.


## 10 Mindermengenzuschlag

Bei einem Bestellwert unter 100,00 € netto erheben wir einen Mindermengenzuschlag in Höhe von 40,00 € netto.

## 11 Materialprüfzeugnis

Gerne bieten wir Ihnen die Möglichkeit, ein Materialprüfzeugnis anzufordern. Dies muss vor der Auftragsvergabe mitgeteilt werden. Pro Zeugnis berechnen wir eine Servicegebühr von 10 €.

## 12 ATEX

 Unsere ATEX-konformen Rohrbauteile sind für die Zone 22 (Staub) erhältlich.

ATEX-konforme Ausführungen sind auf Wunsch lieferbar.



## 1 materials

mild steel 1.0330 / stainless steel 1.4301  
other qualities on request

## 2 material surfaces

**powder coated steel:** colour RAL 7032, smooth, silk gloss, foodsafe, electrostatically conductive

other colours and qualities on request

Costs for different powder coating: gross price of the components to be coated + 10% (subject to the availability of the colour), exceptions to this are gates and valves, for which the extra costs amount to 25,00 € per component without drive and 40,00 € per component with drive.

In addition, we charge one-off setup costs of 45,00 € net per paint application.

Plexiglass pipes, blanking covers, perforated grids, auxiliary air throttles and covers, clamping rings and pipe clamps can not be coated.

**galvanized steel:** hot-dip galvanizing according to DIN EN ISO 1461 or electrogalvanizing

In case of hot-dip galvanizing, color and structural irregularities may occur on the surface.

**shot-blasted stainless steel:** surface roughness  $R_a$  1.3  $\mu$ m

Further information on page 12 – 13.

## 3 tolerances

**pipe diameter and roundness:** DIN EN 10296-1

lips: 6 mm  $\pm$  1 mm

**lengths and angular dimensions:** DIN ISO 2768 Part 1  
tolerance class v  
angular tolerance  $\pm$  1°

The sheet thickness may vary with pressed or grinded components.

## 4 application of connecting components

**Our recommendation:** clamping rings DN 80 – 300 | flanges DN 315 - 710

clamping rings with sealing compound: gravitational bulk material conveying systems and ventilation systems with no special requirements for tightness and durability of the connection

clamping rings for seal rings: bulk material conveying and ventilation systems

**flanges:** bulk material conveying and ventilation systems with special requirements, especially for larger diameters

## 5 special climatic conditions

Components for use outside temperate, continental climates are available on request.

## 6 two-way-valves, regulating and shut-off valves

Two-way valves and regulating and shut-off valves in the standard version are only conditionally suitable for use in areas where mixing could occur.

Due to the design, the cross-section of two-way valves with interior collar is constricted in the area of the interior collar.

## 7 multi-way distributors

suitable for dry bulk materials (max. 15% residual humidity)

**dust-tight rotary distributor heads:** suitable for gravitational conveying of floury and granular products

Further information from page 132.

# GENERAL INFORMATION

## 8 instruction manuals

Instruction manuals are issued in German and English.

## 9 data sheets / CAD-data

Please visit [www.noro-rohre.de](http://www.noro-rohre.de) for further information.

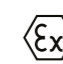
## 10 minimum order charge

For orders less than 100,00 € net we charge a minimum order charge of 40,00 € net.

## 11 material test certificate

We are happy to offer you the option of requesting a material test certificate. This must be communicated before the order is placed. We charge a service fee of 10 € per certificate.

## 12 ATEX

 Our ATEX-compliant piping components are available for zone 22 (dust).

These versions are available on request.

## VERTRIEBSPARTNER | REPRESENTATIVES

### SOLIDLY CONNECTED!

#### WELTWEIT GUT VERNETZT

Nicht nur unsere Produkte, sondern auch wir als Team sind SOLIDLY CONNECTED! Gut vernetzt und fest verbunden.

Da wir nicht nur auf dem deutschen Markt, sondern weltweit tätig sind, erhalten wir Unterstützung von unseren internationalen Vertriebspartnern. Durch diese intensive Zusammenarbeit und den Austausch mit unseren Kunden werden Produkte neu entwickelt und zum Nutzen aller verbessert.

Weitere Informationen finden Sie auf unserer Homepage.

### SOLIDLY CONNECTED!

#### WELL CONNECTED WORLDWIDE

Not only our products, but also we as a team are SOLIDLY CONNECTED! Well networked and firmly connected.

We regard personal consultation and the constant contact with our customers as an important component of our corporate concept. Since we operate not only on the German market, but all over the world, we are supported by our international sales partners. Through this intensive cooperation and the exchange of information with our customers, products are improved and new ones developed for the benefit of all customers.

You can find more information on our website.



WWW.NORO-ROHRE.DE  

Australien	Australia
Belgien	Belgium
Estland	Estonia
Finnland	Finland
Frankreich	France
Großbritannien	United Kingdom
Lettland	Latvia
Litauen	Lithuania
Norwegen	Norway
Österreich	Austria
Polen	Poland
Schweden	Sweden
Slowakische Republik	Slovak Republic
Spanien	Spain
Tschechische Republik	Czech Republic
Ungarn	Hungary
USA	USA

.... und mehr!

.... and more!



## PULVERBESCHICHTUNG

In unserer Fertigung verfügen wir über eine eigene Pulverbeschichtungsanlage. Bereits mit einer Beschichtung werden die notwendige Schichtdicke und eine kratz- und stoßfeste Oberfläche erreicht.

Der Pulverlack, Standardfarbton an RAL 7032 (kieselgrau) angelehnt, wird mit einer durchschnittlichen Schichtdicke von 30 – 60 µm und seidenglänzender Oberfläche aufgebracht. Dieser ist elektrostatisch ableitfähig und lebensmittelunbedenklich (Inhaltsstoffe zulässig im direkten Kontakt mit Lebensmitteln nach FDA 21 CFR 175.30). Unsere Bauteile werden innen optisch deckend beschichtet, sodass ein temporärer Korrosionsschutz gegeben ist.

Der Pulverlack ist im Temperaturbereich von -60°C bis +120°C einsetzbar. Bis zu einer Temperaturbelastung von +80°C sind keine Beeinträchtigungen des Erscheinungsbildes zu erwarten.

Weitere Farbtöne und kundenspezifische Pulverbeschichtungen sind auf Anfrage erhältlich. Die Beschichtung von Bauteilen in Sonderfarben erfolgt nur äußerlich.

## POWDER COATING

In our manufacturing we have our own powder-coating facility. The required layer thickness and a scratch- and impact-resistant surface are achieved with just one coating.

The powder coating, standard color shade based on RAL 7032 (pebble grey), is applied with an average layer thickness of 30 – 60 µm and a silk gloss surface. It is electrostatically conductive and food-safe (ingredients permitted in direct contact with food according to FDA 21 CFR 175.300).

Our components are optically coated on the inside to provide temporary corrosion protection.

The powder coating can be used in the temperature range from -60°C to +120°C. No impairment of the appearance is to be expected at temperatures up to +80 °C.

Further colours and customer-specific powder coatings are available on request. The coating in special colours is only done externally.



## VERZINKUNG

### Feuerverzinkung nach DIN EN ISO 1461

Die Feuerverzinkung schützt Stahlteile vor Korrosion und sorgt für eine ausgezeichnete Beständigkeit unter atmosphärischer Belastung. Sie erfüllt die Anforderungen an die Dauerhaftigkeit und sichert den Korrosionsschutz über die gesamte Nutzungsdauer.

Temperaturbeständigkeit bis max. 200°C (dauerhaft max. 150°C empfohlen).

Bei einer Feuerverzinkung können Farb- und Strukturunregelmäßigkeiten auf der Oberfläche auftreten.

### Galvanische Verzinkung

Bauteile mit beweglichen Komponenten werden mit einer Schichtdicke von ca. 10 µm galvanisch verzinkt.

Temperaturbeständigkeit bis max. 120°C (dauerhaft max. 80°C empfohlen).

## EDELSTAHL-STRAHLEN

Zur ferritfreien, automatischen und allseitigen Behandlung unserer Bauteile aus Edelstahl kommt unsere Hängebahn-Strahlanlage zum Einsatz. Durch den Einsatz von kugelförmigen Edelstahl-Strahlmitteln wird eine gleichmäßige Oberfläche mit einer Rauheit von Ra 1,3 µm erreicht, die eine hochwertige Werkstückoptik erzeugt.

Temperaturbeständigkeit bis max. 550°C.

Den hochwertigen Werkstoff 1.4301 verwenden wir als Standard. Auf Anfrage liefern wir auch Edelstahl 1.4571, welcher eine erhöhte Beständigkeit gegen Säuren und Salze aufweist.



## GALVANIZING

### Hot-dip galvanizing according to DIN EN ISO 1461

In a modern process, hot-dip galvanizing protects steel parts against corrosion and ensures excellent resistance to atmospheric stresses. It meets the requirements for durability and ensures corrosion protection over the entire service life.

Temperature resistance up to max. 200°C (permanent max. 150°C recommended).

In the case of hot-dip galvanizing, color and structural irregularities may occur on the surface.

### Electro galvanizing

Items with moving components are electrically galvanized with a layer thickness of about 10 µm.

Temperature resistance up to max. 120°C (permanent max. 80°C recommended).

## STAINLESS STEEL SHOT BLASTING

Our suspended shot-blasting system is used for the ferrite-free, automatic and all-round treatment of stainless steel components. The use of spherical stainless steel blasting agents achieves a homogeneous surface with a roughness of Ra 1.3 µm that creates a high-quality workpiece appearance.

Temperature resistance up to max. 550°C.

We use the high-grade material 1.4301 as our standard. On request we also supply stainless steel 1.4571, which has a higher resistance to acids and salts.



## NBR | NBR

- Farbe: hellgrau
- Temperaturbereich: - 30°C / + 100°C  
Ausnahme: Flachdichtungen für Flansche - 30°C / + 80°C
- gute Beständigkeit gegen organische und mineralische Öle sowie Fette
- colour: light gray
- temperature range: - 30°C / + 100°C  
exception: flat seal for flanges - 30°C / + 80°C
- high resistance to organic and mineral oils as well as fats

## EPDM | EPDM

- Farbe: schwarz
- Temperaturbereich: - 30°C / + 120°C  
Ausnahme: Flachdichtungen für Flansche - 40°C / + 100°C
- FDA- und EG-konform, gute Beständigkeit gegen viele Säuren und Laugen
- colour: black
- temperature range: - 30°C / + 120°C  
exception: flat seal for flanges - 40°C / + 100°C
- FDA- and EG-compliant, high resistance to many acids and alkalis

## SILIKON | SILICONE

- Farbe: cremeweiß
- Temperaturbereich: - 60°C / + 250°C  
Ausnahme: Flachdichtungen - 60°C / + 230°C
- FDA- und EG-konform, gute Beständigkeit gegen Laugen sowie viele organische Öle und Fette
- colour: creme
- temperature range: - 60°C / + 250°C  
exception: flat seals - 60°C / + 230°C
- FDA- and EG-compliant, high resistance to alkalis as well as many organic oils and fats

**NEU** - vulkanisierte Qualität  
**NEW** – vulcanized quality



## SILIKON DETEKTIERBAR | SILICONE DETECTABLE

- Farbe: blau
- Temperaturbereich: - 60°C / + 230°C  
Ausnahme: Flachdichtungen für Flansche - 60°C / + 200°C
- FDA- und EG-konform, metallisch detektierbar, gute Beständigkeit gegen Laugen sowie viele organische Öle und Fette
- colour: blue
- temperature range: - 60°C / + 230°C  
exception: flat seals for flanges - 60°C / + 200°C
- FDA- and EG-compliant, metallically detectable, high resistance to alkalis as well as many organic oils and fats

## FKM | FKM

- Farbe: rot-braun
- Temperaturbereich: - 18°C / + 230°C
- gute Beständigkeit gegen mineralische Öle sowie Säuren
- colour: red-brown
- temperature range: - 18°C / + 230°C
- high resistance to mineral oils as well as acids

Ab Q2 2026 wieder lieferbar.  
Available again from Q2 2026.





## VERSCHLEISSCHUTZ

### DAS UPGRADE FÜR DIE LANGLEBIGKEIT UNSERER PRODUKTE

Verschleißschutz dient der Erhöhung der Verschleißfestigkeit und somit der Verlängerung der Standzeit von Rohrbauteilen.

Bei der Förderung von harten und abrasiven Schüttgütern – wie beispielsweise Sand, Kies, Getreide oder Zucker – sind Rohrleitungen einem hohen Verschleiß ausgesetzt. Die Folge daraus ist, dass es zu teuren Reparaturen, Stillstands- und Ausfallzeiten kommen kann und dadurch ein erheblicher Schaden verursacht wird.

Um diesem vorzubeugen und die Wirtschaftlichkeit von Industrieanlagen zu erhöhen, bieten wir Ihnen unsere Rohrbauteile mit einer Verschleißschutzaukleidung an.

Zur Auskleidung mit Verschleißschutz werden spezielle Polyurethanplatten an den Innenwänden der Rohrbauteile fixiert. Diese basieren auf Polyetherbasis mit sehr hoher Elastizität und Reißfestigkeit. Positive Eigenschaften sind beispielsweise die Eignung für Lebensmittel und die Beständigkeit gegen Säuren und Laugen in niedrigen Konzentrationen.

Bei uns erhalten Sie den ausgekleideten Rohrbau mit Bördelkante für Spannringverbindungen (DN 150 - 400) oder auch mit Los- und Festflanschen für Flanschverbindungen (DN 150 - 500). Die verwendeten Rohrbauteile haben eine Materialdicke von  $s = 2$  mm.

Durch unser modulares System können Rohrbauteile ohne Probleme ausgetauscht oder ersetzt werden. Verbindungselemente, Zubehör und Montagematerialien finden Sie in unserem Hauptkatalog.

## WEAR PROTECTION

### THE UPGRADE FOR THE DURABILITY OF OUR PRODUCTS

Wear protection increases wear resistance and thus prolongs the service life of piping components.

When conveying hard and abrasive bulk materials – for example as sand, gravel, grain or sugar – pipelines are subject to high wear. As a result, expensive repairs, downtime and stoppages can occur, causing considerable damage.

To prevent this and increase the efficiency of industrial plants, we offer our products with a wear protection lining.

Wear protection liners consist of special polyurethane plates fixed to the inner walls of the piping components. The material is based on a polyether with extremely high elasticity and tear resistance. Positive properties are also suitability for food use and resistance against acids and alkalis in low concentrations.

We can supply you components with wear protection with lips for clamping ring connections (DN 150 - 400) and also with loose and welded flanges for flange connections (DN 150 - 500). The used piping components have a material thickness of  $s = 2$  mm.

Due to our modular system, pipe components can be exchanged or replaced without any problems. Connecting components, accessories and assembly materials can be found in our main catalogue.

## EIGENSCHAFTEN

Sehr hohe Elastizität und Reißfestigkeit, beständig gegen Säuren und Laugen in niedrigen Konzentrationen

**D u r c h m e s s e r** DN 150 - 400 für Spannringverbindungen  
Rohrbau DN 150 - 500 für Flanschverbindungen

**Material** Polyurethan (mit Geweberücken)  
**Materialstärke** 5 mm  
**Shorehärte A**  $85 \pm 5$   
**Temperaturbereich**  $-30^{\circ}\text{C} / +80^{\circ}\text{C}$

## PROPERTIES

extremely high elasticity and tear resistance, resistant against acids and alkalis in low concentrations

**Diameter piping** DN 150 - 400 for clamping ring connections  
DN 150 - 500 for flange connections

**Material** Polyurethane (with fabric backing)  
**Material thickness** 5 mm  
**Shore A hardness**  $85 \pm 5$   
**Temperature range**  $-30^{\circ}\text{C} / +80^{\circ}\text{C}$



## FLANSCHROHRBAU

Flanschrohrbau wird bei Schüttgutförderungen und lufttechnischen Anlagen mit besonderen Anforderungen an die Dichtheit verwendet. Diese Verbindungen dienen außerdem zur Stabilisation der Rohrleitung.

Unser Flanschprogramm bietet beidseitig Los- oder Festflansch und ist mit einer Blechdicke von 1 – 3 mm Stahl (pulverbeschichtet oder verzinkt) und 1 – 2 mm Edelstahl in den Durchmessern 80 – 710 mm erhältlich. Andere Ausführungen sind auf Anfrage erhältlich.

Weitere Informationen erhalten Sie in unserer Flanschpreisliste oder auf unserer Homepage.

## FLANGE PIPING

Flange piping is used for bulk material conveying and ventilation

systems with special requirements for tightness.

These connections also serve to stabilize the piping.

Our flange range offers loose and welded flanges on both sides and is available with a sheet thickness of 1 – 3 mm mild steel (powder coated or galvanized) and 1 – 2 mm stainless steel in diameters of 80 – 710 mm.

Other versions are available on request.

You can find further information in our price list for flange piping or on our website.

## ATEX

nach Richtlinie 2014/34/EU

Unsere ATEX-konformen Rohrbauteile sind für die Zone 22 (Staub) erhältlich.

ATEX-konforme Ausführungen sind auf Wunsch lieferbar.

## ATEX

according to directive 2014/34/EU

Our ATEX-compliant piping components are available for zone 22 (dust).

These versions are available on request.

## FDA- und EG-KONFORM

Lebensmittelunbedenklichkeit

Wir liefern unsere Produkte auf Wunsch mit der entsprechenden Konformität.

Sprechen Sie uns gerne an.

## FDA- and EG-COMPLIANT

Food-safe

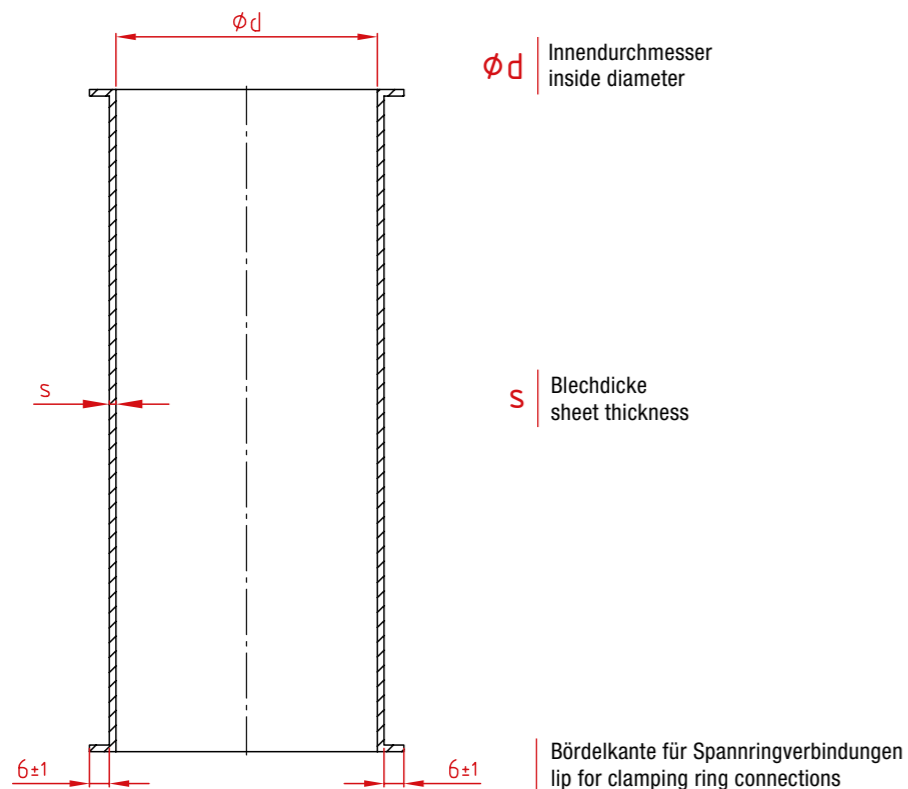
On request we supply our products with the appropriate conformity.

Please feel free to contact us.

# BEMASSUNGEN | DIMENSIONS



Erläuterungen zu den Bemaßungen im Katalog | explanations for the dimensions in the catalogue



Grundmaße   basic dimensions				
DN	s = 1 mm	s = 1,5 mm	s = 2 mm	s = 3 mm
	$\phi d$	$\phi d$	$\phi d$	$\phi d$
80	78	78	77	
100	100	100	99	
120	120	120	119	
140	136	136	135	
150	150	150	149	148
160	160	160	159	
175	175	175	174	173
200	200	200	199	198
224	220	220	219	218
250	250	250	249	248
280	279	279	278	277
300	300	300	299	298
315	314	314	313	312
350	350	350	349	348
400	400	400	399	398
450	450	450	449	448
500	500	500	499	498
560	559	559	558	557
630	629	629	628	627

Weitere wichtige Bemaßungen im Katalog | further important dimensions in the catalogue

$\phi a$  Außendurchmesser  
outside diameter

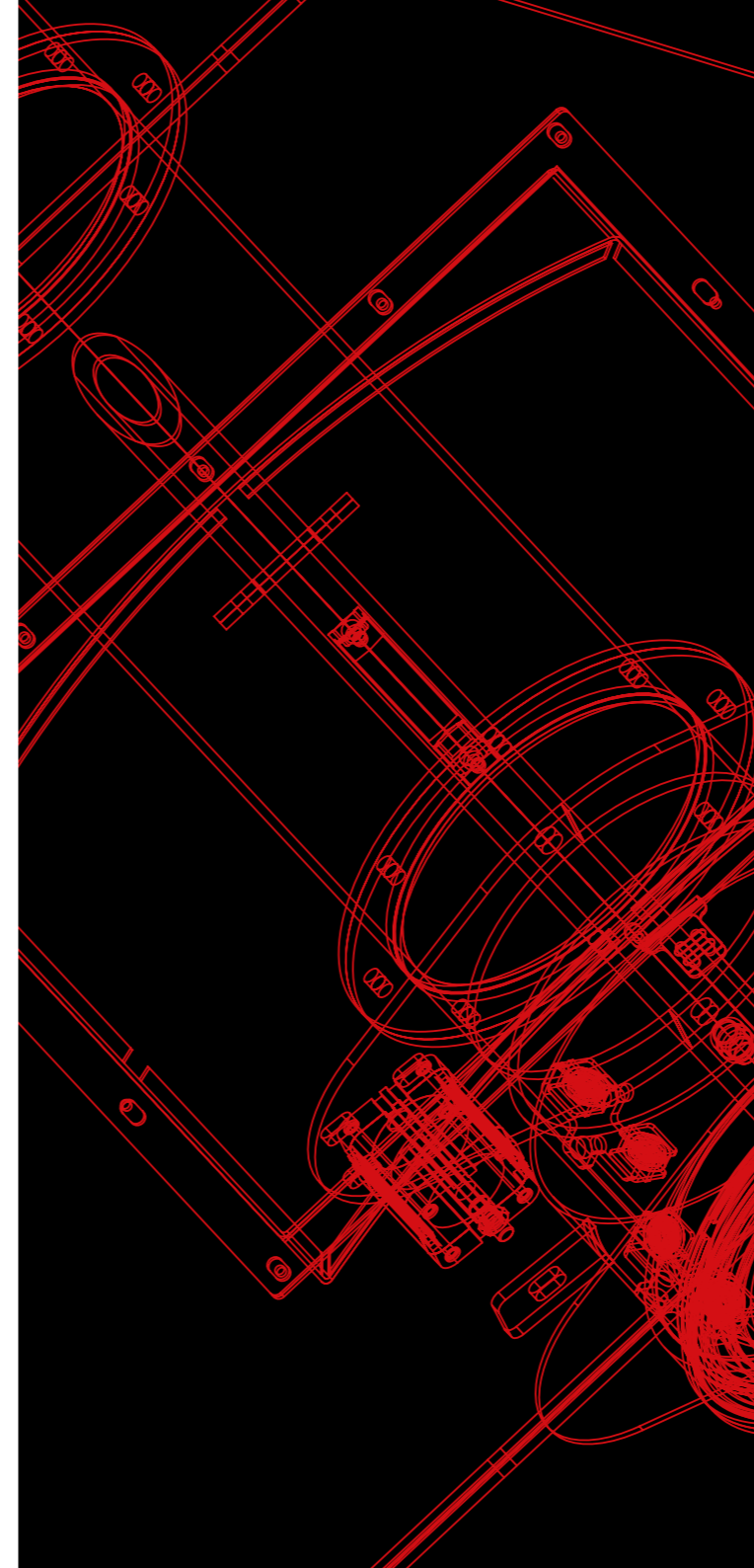
$\phi lk$  Lochkreisdurchmesser  
bolt circle

$L$  Länge des Bauteils  
length of the component

DN Durchmesser  
nominal diameter

Hinweis:  
Die Abmessungen auf den einzelnen Produktseiten beziehen sich –  
wenn nicht anders angegeben – auf 2 mm Rohrbau.

Note:  
Unless stated otherwise, the dimensions on the individual product  
pages relate to 2 mm piping.



**ROHRE**  
Rohre  
Einschieberohre  
Anschweißenden

**PIPES**  
Pipes  
Insertion pipes  
Welding ends



## Information

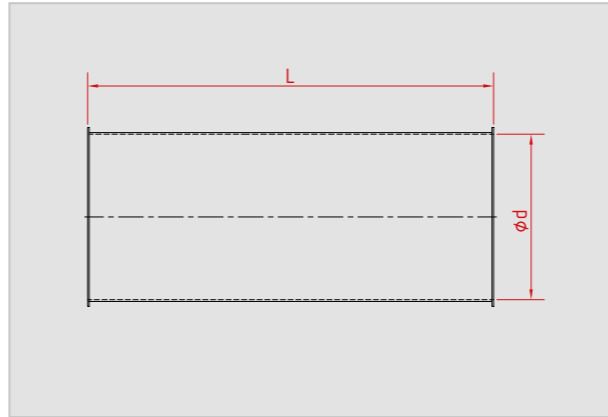
Sonderlängen bis maximal 1988 mm sind auf Anfrage erhältlich!

Special lengths to maximum 1988 mm are available on request!

## Abbildung | Illustration



## Technische Zeichnung | Technical drawing



Dimensions										
Nennlänge	L = 2000 mm		L = 1000 mm		L = 500 mm		L = 200 mm		L = 50 mm	
DN	φd	L	φd	L	φd	L	φd	L	φd	L
80	77	1984	77	984	77	486	77	200	77	50
100	99									
120	119									
140	135									
150	149									
160	159									
175	174									
200	199									
224	219									
250	249									
280	278									
300	299									
315	313									
350	349									
400	399									
450	449									
500	499									
560	558									
630	628									



	1 mm pulverbeschichtet 1 mm powder coated	2 mm pulverbeschichtet 2 mm powder coated	3 mm pulverbeschichtet 3 mm powder coated	1 mm feuerverzinkt 1 mm hot-dip galv.	2 mm feuerverzinkt 2 mm hot-dip galv.	3 mm feuerverzinkt 3 mm hot-dip galv.	1 mm 1.4301 1 mm 1.4301	2 mm 1.4301 2 mm 1.4301								
<b>L = 2000 mm</b>	Art.-Nr.	€	Art.-Nr.	€	Art.-Nr.	€	Art.-Nr.	€								
DN 80	0811001	26,80			0812001	39,30	0813001	96,00								
DN 100	1011001	27,10	1021001	48,70	1012001	40,40	1013001	97,40	1023001	162,20						
DN 120	1211001	30,90	1221001	51,70	1212001	45,20	1222001	78,00	1213001	110,70	1223001	187,00				
DN 140	1411001	36,40	1421001	57,20	1412001	53,00	1422001	91,40	1413001	127,70	1423001	218,80				
DN 150	1511001	36,40	1521001	57,20	1531001	84,00	1512001	53,00	1522001	91,40	1532001	117,40	1513001	127,70	1523001	218,80
DN 160	1611001	42,00	1621001	65,30	1612001	62,00	1622001	104,70	1613001	140,50	1623001	240,60				
DN 175	1711001	42,00	1721001	65,30	1731001	96,90	1712001	62,00	1722001	104,70	1732001	137,60	1713001	140,50	1723001	240,60
DN 200	2011001	46,70	2021001	72,60	2031001	109,00	2012001	68,80	2022001	124,40	2032001	153,50	2013001	155,10	2023001	287,10
DN 224	2211001	56,00	2221001	79,10	2231001	128,20	2212001	80,90	2222001	134,10	2232001	178,70	2213001	171,60	2223001	335,70
DN 250	2511001	56,00	2521001	79,10	2531001	128,20	2512001	80,90	2522001	134,10	2532001	178,70	2513001	171,60	2523001	335,70
DN 280	2811001	64,40	2821001	93,90	2831001	149,00	2812001	95,50	2822001	165,40	2832001	219,30	2813001	211,40	2823001	394,90
DN 300	3011001	64,40	3021001	93,90	3031001	149,00	3012001	95,50	3022001	165,40	3032001	219,30	3013001	211,40	3023001	394,90
DN 315	3111001	79,80	3121001	121,80	3131001	172,00	3112001	117,90	3122001	228,60	3132001	289,90	3113001	228,60	3123001	403,40
DN 350	3511001	79,80	3521001	121,80	3531001	172,00	3512001	117,90	3522001	228,60	3532001	289,90	3513001	228,60	3523001	403,40
DN 400	4011001	114,80	4021001	169,40	4031001	222,20	4012001	153,70	4022001	309,60	4032001	380,80	4013001	285,90	4023001	470,90
DN 450	4511001	135,90	4521001	222,80	4531001	274,70	4512001	178,00	4522001	376,00	4532001	459,40	4513001	339,90	4523001	525,70
DN 500	5011001 *	145,00	5021001	241,80	5031001	311,50	5012001 *	197,60	5022001	424,80	5032001	510,10	5013001 *	395,60	5023001	624,10
DN 560			5621001	271,00	5631001	360,60			5622001	442,70	5632001	564,30			5623001	662,90
DN 630			6321001	311,20	6331001	420,60			6322001	496,80	6332001	642,60			6323001	744,50
<b>L = 1000 mm</b>	Art.-Nr.	€	Art.-Nr.	€	Art.-Nr.	€	Art.-Nr.	€	Art.-Nr.	€	Art.-Nr.	€	Art.-Nr.	€	Art.-Nr.	€
DN 80	0811002	16,70			0812002	23,60			0813002	50,00						
DN 100	1011002	16,90	1021002	24,40	1012002	23,80	1022002	36,60	1013002	51,10	1023002	83,30				
DN 120	1211002	19,40	1221002	26,00	1212002	26,60	1222002	38,90	1213002	57,60	1223002	93,60				
DN 140	1411002	23,10	1421002	33,10	1412002	31,70	1422002	51,50	1413002	67,10	1423002	113,90				
DN 150	1511002	23,10	1521002	33,10	1531002	47,90	1512002	31,70	1522002	51,50	1532002	74,90	1513002	67,10	1523002	113,90
DN 160	1611002	25,10	1621002	35,00	1612002	37,60	1622002	58,00	1613002	74,40	1623002	132,90				
DN 175	1711002	25,10	1721002	35,00	1731002	52,60	1712002	37,60	1722002	58,00	1732002	82,00	1713002	74,40	1723002	132,90
DN 200	2011002	28,10	2021002	38,30	2031002	58,50	2012002	41,40	2022002	63,90	2032002	82,10	2013002	81,30	2023002	148,00
DN 224	2211002	31,80	2221002	43,60	2231002	71,20	2212002	45,30	2222002	68,50	2232002	93,30	2213002	94,00	2223002	168,00
DN 250	2511002	31,80	2521002	43,60	2531002	71,20	2512002	45,30	2522002	68,50	2532002	93,30	2513002	94,00	2523002	168,00
DN 280	2811002	34,90	2821002	49,20	2831002	79,00	2812002	51,10	2822002	79,30	2832002	108,80	2813002	113,20	2823002	198,90
DN 300	3011002	34,90	3021002	49,20	3031002	79,00	3012002	51,10	3022002	79,00	3032002	108,80	3013002	113,20	3023002	198,90
DN 315	3111002	48,10	3121002	63,50	3131002	86,40	3112002	67,30	3122002	98,30	3132002	157,40	3113002	128,50	3123002	213,10
DN 350	3511002	48,10	3521002	63,50	3531002	86,40	3512002	67,30	3522002	98,30	3532002	157,40	3513002	128,50	3523002	213,10
DN 400	4011002	57,30	4021002	85,80	4031002	114,70	4012002	78,10	4022002	140,20	4032002	192,90	4013002	163,80	4023002	250,50
DN 450	4511002	68,00	4521002	113,40	4531002	141,50	4512002	91,50	4522002	168,50	4532002	229,70	4513002	182,70	4523002	270,50
DN 500	5011002	73,40	5021002	128,20	5031002	159,60	5012002	101,90	5022002	196,50	5032002	259,50	5013002	203,50	5023002	314,10
DN 560			5621002	140,20	5631002	187,50			5622002	228,00	5632002	289,70			5623002	361,90
DN 630			6321002	157,60	6331002	210,40			6322002	249,50	6332002	326,10			6323002	415,60

\* s = 1,5 mm

# ROHRE | PIPES



	1 mm pulverbeschichtet 1 mm powder coated		2 mm pulverbeschichtet 2 mm powder coated		3 mm pulverbeschichtet 3 mm powder coated		1 mm feuerverzinkt 1 mm hot-dip galv.		2 mm feuerverzinkt 2 mm hot-dip galv.		3 mm feuerverzinkt 3 mm hot-dip galv.		1 mm 1.4301 1 mm 1.4301		2 mm 1.4301 2 mm 1.4301	
<b>L = 500 mm</b>	Art.-Nr.	€	Art.-Nr.	€	Art.-Nr.	€	Art.-Nr.	€	Art.-Nr.	€	Art.-Nr.	€	Art.-Nr.	€	Art.-Nr.	€
<b>DN 80</b>	0811003	11,20					0812003	14,30					0813003	26,90		
<b>DN 100</b>	1011003	11,40	1021003	13,30			1012003	14,60	1022003	20,20			1013003	27,30	1023003	43,80
<b>DN 120</b>	1211003	12,30	1221003	15,60			1212003	17,00	1222003	23,70			1213003	31,90	1223003	49,80
<b>DN 140</b>	1411003	15,10	1421003	18,40			1412003	20,20	1422003	27,90			1413003	36,20	1423003	58,20
<b>DN 150</b>	1511003	15,10	1521003	18,40	1531003	28,00	1512003	20,20	1522003	27,90	1532003	43,00	1513003	36,20	1523003	58,20
<b>DN 160</b>	1611003	15,90	1621003	21,20			1612003	22,40	1622003	30,80			1613003	40,70	1623003	67,70
<b>DN 175</b>	1711003	15,90	1721003	21,20	1731003	30,20	1712003	22,40	1722003	30,80	1732003	46,40	1713003	40,70	1723003	67,70
<b>DN 200</b>	2011003	16,80	2021003	23,50	2031003	33,80	2012003	23,40	2022003	36,70	2032003	50,00	2013003	44,60	2023003	74,80
<b>DN 224</b>	2211003	17,00	2221003	25,40	2231003	36,60	2212003	23,70	2222003	38,00	2232003	54,00	2213003	47,40	2223003	87,20
<b>DN 250</b>	2511003	17,50	2521003	26,00	2531003	39,40	2512003	23,80	2522003	38,80	2532003	55,50	2513003	49,70	2523003	89,60
<b>DN 280</b>	2811003	20,10	2821003	31,80	2831003	42,80	2812003	29,60	2822003	45,60	2832003	60,20	2813003	59,30	2823003	104,70
<b>DN 300</b>	3011003	20,10	3021003	31,80	3031003	42,80	3012003	29,60	3022003	45,60	3032003	60,20	3013003	59,30	3023003	104,70
<b>DN 315</b>	3111003	25,60	3121003	33,50	3131003	47,30	3112003	35,70	3122003	55,70	3132003	73,40	3113003	70,00	3123003	114,90
<b>DN 350</b>	3511003	28,00	3521003	35,50	3531003	49,40	3512003	38,20	3522003	59,60	3532003	78,70	3513003	73,20	3523003	117,00
<b>DN 400</b>	4011003	31,50	4021003	47,70	4031003	63,80	4012003	41,80	4022003	73,50	4032003	96,50	4013003	96,40	4023003	144,00
<b>DN 450</b>	4511003	38,00	4521003	60,60	4531003	74,20	4512003	50,70	4522003	87,10	4532003	114,90	4513003	104,20	4523003	168,00
<b>DN 500</b>	5011003	40,20	5021003	69,00	5031003	87,80	5012003	54,30	5022003	100,40	5032003	129,80	5013003	109,50	5023003	191,60
<b>DN 560</b>			5621003	75,70	5631003	99,80			5622003	122,00	5632003	159,80			5623003	213,00
<b>DN 630</b>			6321003	85,30	6331003	114,10			6322003	138,40	6332003	186,70			6323003	240,80
<b>L = 200 mm</b>	Art.-Nr.	€	Art.-Nr.	€	Art.-Nr.	€	Art.-Nr.	€	Art.-Nr.	€	Art.-Nr.	€	Art.-Nr.	€	Art.-Nr.	€
<b>DN 80</b>	0811004	7,70					0812004	9,60					0813004	14,90		
<b>DN 100</b>	1011004	8,00	1021004	8,40			1012004	9,80	1022004	11,70			1013004	15,20	1023004	21,50
<b>DN 120</b>	1211004	8,40	1221004	9,30			1212004	10,70	1222004	13,50			1213004	17,30	1223004	27,10
<b>DN 140</b>	1411004	9,80	1421004	11,80			1412004	13,00	1422004	17,40			1413004	20,70	1423004	32,40
<b>DN 150</b>	1511004	9,80	1521004	11,80	1531004	18,50	1512004	13,00	1522004	17,40	1532004	23,80	1513004	20,70	1523004	32,40
<b>DN 160</b>	1611004	11,00	1621004	13,00			1612004	14,40	1622004	18,90			1613004	22,80	1623004	33,60
<b>DN 175</b>	1711004	11,00	1721004	13,00	1731004	20,20	1712004	14,40	1722004	18,90	1732004	27,20	1713004	22,80	1723004	33,60
<b>DN 200</b>	2011004	11,70	2021004	14,00	2031004	23,60	2012004	15,30	2022004	20,10	2032004	31,80	2013004	24,30	2023004	37,60
<b>DN 224</b>	2211004	12,20	2221004	15,20	2231004	26,50	2212004	16,10	2222004	22,60	2232004	39,80	2213004	27,30	2223004	44,70
<b>DN 250</b>	2511004	12,20	2521004	15,20	2531004	26,50	2512004	16,10	2522004	22,60	2532004	39,80	2513004	27,30	2523004	44,70
<b>DN 280</b>	2811004	13,00	2821004	18,50	2831004	28,00	2812004	19,00	2822004	28,20	2832004	47,90	2813004	32,00	2823004	51,20
<b>DN 300</b>	3011004	13,00	3021004	18,50	3031004	28,00	3012004	19,00	3022004	28,20	3032004	47,90	3013004	32,00	3023004	51,20
<b>DN 315</b>	3111004	15,50	3121004	22,50	3131004	30,90	3112004	23,50	3122004	32,40	3132004	51,50	3113004	34,30	3123004	57,00
<b>DN 350</b>	3511004	16,10	3521004	24,70	3531004	33,20	3512004	25,10	3522004	34,70	3532004	55,70	3513004	34,90	3523004	58,90
<b>DN 400</b>	4011004	19,40	4021004	28,60	4031004	36,50	4012004	29,70	4022004	38,60	4032004	63,90	4013004	55,20	4023004	77,50

# PIPES | ROHRE



	1 mm pulverbeschichtet 1 mm powder coated		2 mm pulverbeschichtet 2 mm powder coated		3 mm pulverbeschichtet 3 mm powder coated		1 mm feuerverzinkt 1 mm hot-dip galv.		2 mm feuerverzinkt 2 mm hot-dip galv.		3 mm feuerverzinkt 3 mm hot-dip galv.		1 mm 1.4301 1 mm 1.4301		2 mm 1.4301 2 mm 1.4301	
<b>L = 50 mm</b>	Art.-Nr.	€	Art.-Nr.	€	Art.-Nr.	€	Art.-Nr.	€	Art.-Nr.	€	Art.-Nr.	€	Art.-Nr.	€	Art.-Nr.	€
<b>DN 80</b>	0811005	5,50					0812005	6,80					0813005	8,10		
<b>DN 100</b>	1011005	5,60	1021005	6,80			1012005	6,90	1022005	8,80			1013005	8,50	1023005	11,20
<b>DN 120</b>	1211005	6,00	1221005	7,50			1212005	7,50	1222005	9,70			1213005	9,10	1223005	13,20
<b>DN 140</b>	1411005	6,70	1421005	8,50			1412005	8,40	1422005	10,80			1413005	9,80	1423005	15,20
<b>DN 150</b>	1511005	6,70	1521005	8,50	1531005	12,50	1512005	8,40	1522005	10,80	1532005	16,40	1513005	9,80	1523005	15,20
<b>DN 160</b>	1611005	7,10	1621005	9,00			1612005	9,00	1622005	11,80			1613005	11,10	1623005	15,80
<b>DN 175</b>	1711005	7,10	1721005	9,00	1731005	13,10	1712005	9,00	1722005	11,80	1732005	17,80	1713005	11,10	1723005	15,80
<b>DN 200</b>	2011005	7,70	2021005	9,60	2031005	14,40	2012005	9,80	2022005	12,40	2032005	19,20	2013005	12,60	2023005	17,50
<b>DN 224</b>	2211005	8,30	2221005	10,00	2231005	16,10	2212005	10,50	2222005	13,10	2232005	21,50	2213005	13,90	2223005	21,00
<b>DN 250</b>	2511005	8,30	2521005	10,00	2531005	16,10	2512005	10,50	2522005	13,10	2532005	21,50	2513005	13,90	2523005	21,00
<b>DN 280</b>	2811005	9,60	2821005	12,20	2831005	17,50	2812005	12,40	2822005	15,90	2832005	23,70	2813005	17,80	2823005	23,90
<b>DN 300</b>	3011005	9,60	3021005	12,20	3031005	17,50	3012005	12,40	3022005	15,90	3032005	23,70	3013005	17,80	3023005	23,90
<b>DN 315</b>	3111005	11,00	3121005	12,50	3131005	19,20	3112005	13,90	3122005	18,00	3132005	28,10	3113005	20,40	3123005	25,00

# EINSCHIEBEROHRE | INSERTION PIPES



## Information

bis DN 400 mit Spannringsverbindung

Erforderliches Zubehör:  
Spannringe für Dichtringe, Seite 31  
Ringdichtungen für Einschieberohre, Seite 36

ab DN 450 mit Flanschverbindung

Erforderliches Zubehör:  
Flansche für Einschieberohre, Seite 42  
Zweiteilige Flansche, Seite 39  
Ringdichtungen für Einschieberohre, Seite 37

Siehe Zusammenbau auf Seite 26.

up to DN 400 with clamping ring connection

required accessories:  
clamping rings for seal rings, page 31  
ring seals for insertion pipes, page 36

from DN 450 with flange connection

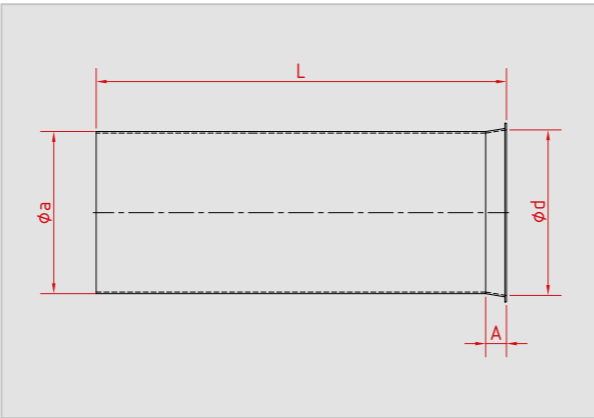
required accessories:  
flanges for insertion pipes, page 42  
two-parted flanges, page 39  
ring seals for insertion pipes, page 37

See assembly on page 26.

## Abbildung | Illustration



## Technische Zeichnung | Technical drawing



Dimensions														
L = 1000 mm					L = 500 mm					L = 200 mm				
DN	$\phi d$	$\phi a$	A	L	DN	$\phi d$	$\phi a$	A	L	DN	$\phi d$	$\phi a$	A	L
80	78	74	25	991	80	78	74	25	493	80	78	74	25	200
100	99	96	25		100	99	96	25		100	99	96	25	
120	119	114	25		120	119	114	25		120	119	114	25	
140	135	130	25		140	135	130	25		140	135	130	25	
150	149	145	25		150	149	145	25		150	149	145	25	
160	159	154	25		160	159	154	25		160	159	154	25	
175	174	169	25		175	174	169	25		175	174	169	25	
200	199	194	25		200	199	194	25		200	199	194	25	
224	219	214	25		224	219	214	25		224	219	214	25	
250	249	244	25		250	249	244	25		250	249	244	25	
280	278	273	25	280	278	273	25	280	278	273	25			
300	299	294	25	300	299	294	25	300	299	294	25			
315	313	308	25	315	313	308	25	315	313	308	25			
350	349	344	50	350	349	344	50							
400	399	394	50	400	399	394	50							
450	449	444	50	450	449	444	50							
500	499	494	50	500	499	494	50							
560	558	554	50	560	558	554	50							
630	628	624	50	630	628	624	50							

# INSERTION PIPES | EINSCHIEBEROHRE



	1,5 mm pulverbeschichtet 1,5 mm powder coated	2 mm pulverbeschichtet 2 mm powder coated	1,5 mm feuerverzinkt 1,5 mm hot-dip galv.	2 mm feuerverzinkt 2 mm hot-dip galv.	1,5 mm 1.4301 1,5 mm 1.4301	2 mm 1.4301 2 mm 1.4301		
<b>L = 1000 mm</b>	Art.-Nr.	€	Art.-Nr.	€	Art.-Nr.	€	Art.-Nr.	€
DN 80	0811007 *	26,50			0812007 *	33,10	0813007 *	69,80
DN 100	1011007	28,60			1012007	35,80	1013007	80,10
DN 120	1211007	33,00			1212007	41,60	1213007	84,60
DN 140	1411007	41,00			1412007	51,10	1413007	98,40
DN 150	1511007 *	41,00	1521007	54,20	1512007 *	51,10	1522007	70,50
DN 160	1611007	45,90	1621007	61,50	1612007	57,90	1622007	78,10
DN 175	1711007	45,90	1721007	61,50	1712007	57,90	1722007	78,10
DN 200	2011007 *	49,40	2021007	66,70	2012007 *	62,90	2022007	84,00
DN 224	2211007	61,20	2221007	81,50	2212007	79,70	2222007	101,90
DN 250	2511007 *	61,20	2521007	81,50	2512007 *	79,70	2522007	101,90
DN 280	2811007	68,70	2821007	91,10	2812007	89,30	2822007	115,20
DN 300	3011007	68,70	3021007	91,10	3012007	89,30	3022007	115,20
DN 315	3111007	83,60	3121007	110,90	3112007	118,90	3122007	153,00
DN 350	3511007	83,60	3521007	110,90	3512007	118,90	3522007	153,00
DN 400	4011007	99,80	4021007	148,30	4012007	140,50	4022007	224,50
DN 450			4521007	194,90			4522007	291,40
DN 500			5021007	228,30			5022007	318,20
DN 560			5621007	264,40			5622007	342,80
DN 630			6321007	285,70			6322007	352,70
<b>L = 500 mm</b>	Art.-Nr.	€	Art.-Nr.	€	Art.-Nr.	€	Art.-Nr.	€
DN 80	0811008 *	19,20			0812008 *	22,40	0813008 *	38,10
DN 100	1011008	20,20			1012008	23,60	1013008	41,50
DN 120	1211008	20,40			1212008	25,90	1213008	47,30
DN 140	1411008	25,70			1412008	29,40	1413008	54,10
DN 150	1511008 *	25,70	1521008	34,80	1512008 *	29,40	1522008	41,20
DN 160	1611008	30,70	1621008	38,20	1612008	37,30	1622008	47,40
DN 175	1711008	30,70	1721008	38,20	1712008	37,30	1722008	47,40
DN 200	2011008 *	31,60	2021008	39,70	2012008 *	38,10	2022008	50,30
DN 224	2211008	38,50	2221008	49,20	2212008	48,10	2222008	60,50
DN 250	2511008 *	38,50	2521008	49,20	2512008 *	48,10	2522008	60,50
DN 280	2811008	42,70	2821008	56,40	2812008	53,30	2822008	67,20
DN 300	3011008	42,70	3021008	56,40	3012008	53,30	3022008	67,20
DN 315	3111008	51,10	3121008	73,20	3112008	66,50	3122008	83,00
DN 350	3511008	51,10	3521008	73,20	3512008	66,50	3522008	83,00
DN 400	4011008	64,70	4021008	93,40	4012008	81,10	4022008	122,10
DN 450			4521008	122,60			4522008	158,50
DN 500			5021008	143,60			5022008	173,00
DN 560			5621008	166,50			5622008	186,20
DN 630			6321008	179,80			6322008	191,70

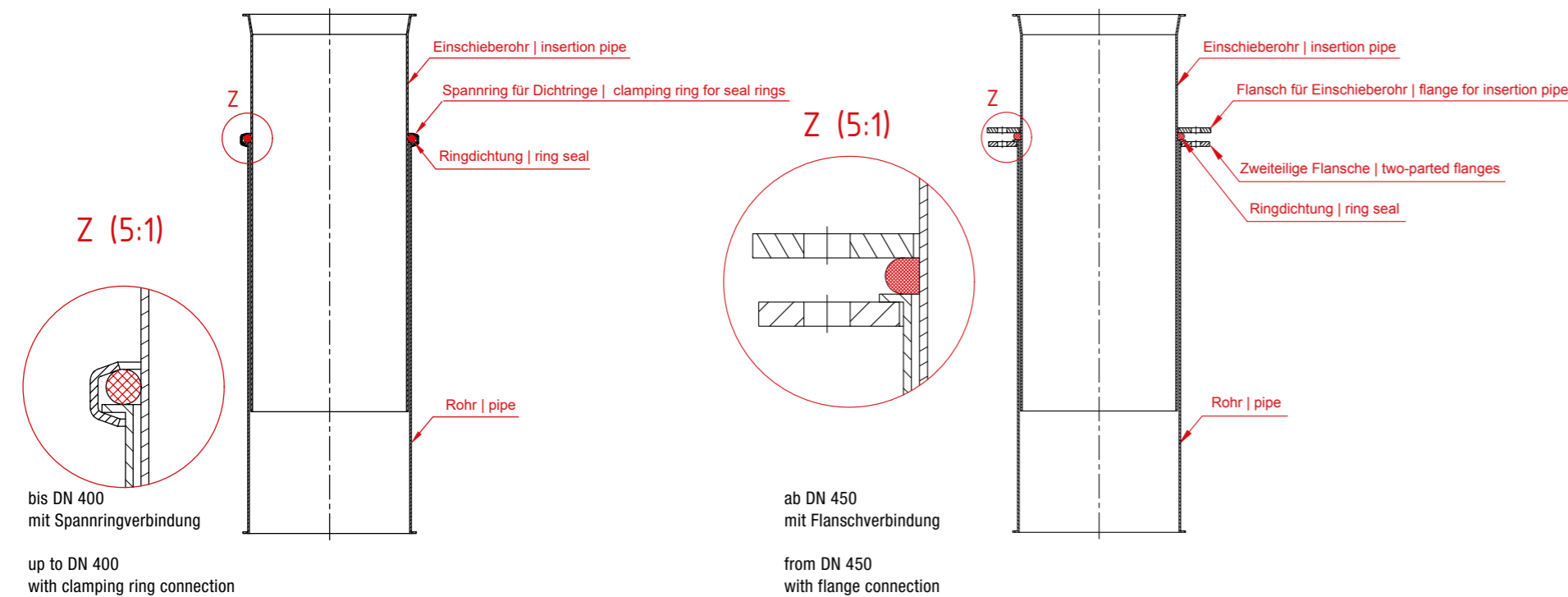
\* s = 1 mm

# EINSCHIEBEROHRE | INSERTION PIPES



L = 200 mm	1,5 mm pulverbeschichtet 1,5 mm powder coated		2 mm pulverbeschichtet 2 mm powder coated		1,5 mm feuerverzinkt 1,5 mm hot-dip galv.		2 mm feuerverzinkt 2 mm hot-dip galv.		1,5 mm 1.4301 1,5 mm 1.4301		2 mm 1.4301 2 mm 1.4301	
	Art.-Nr.	€	Art.-Nr.	€	Art.-Nr.	€	Art.-Nr.	€	Art.-Nr.	€	Art.-Nr.	€
DN 80	0811009 *	16,30			0812009 *	20,00			0813009 *	22,90		
DN 100	1011009	17,00			1012009	21,00			1013009	25,40		
DN 120	1211009	18,10			1212009	22,00			1213009	27,30		
DN 140	1411009	22,60			1412009	27,60			1413009	30,20		
DN 150	1511009 *	22,60	1521009	30,90	1512009 *	27,60	1522009	34,80	1513009 *	30,20	1523009	47,70
DN 160	1611009	24,30	1621009	37,60	1612009	29,50	1622009	41,40	1613009	34,00	1623009	49,50
DN 175	1711009	24,30	1721009	37,60	1712009	29,50	1722009	41,40	1713009	34,00	1723009	49,50
DN 200	2011009 *	27,10	2021009	43,00	2012009 *	34,10	2022009	48,90	2013009 *	38,10	2023009	54,80
DN 224	2211009	34,30	2221009	48,60	2212009	42,90	2222009	54,90	2213009	43,40	2223009	64,30
DN 250	2511009 *	34,30	2521009	48,60	2512009 *	42,90	2522009	54,90	2513009	43,40	2523009	64,30
DN 280	2811009	37,00	2821009	54,10	2812009	45,00	2822009	60,10	2813009	49,10	2823009	73,20
DN 300	3011009	37,00	3021009	54,10	3012009	45,00	3022009	60,10	3013009	49,10	3023009	73,20
DN 315	3111009	46,20	3121009	62,10	3112009	56,50	3122009	69,90	3113009	54,10	3123009	81,40

\* s = 1 mm



bis DN 400  
mit Spannringverbindung  
up to DN 400  
with clamping ring connection

ab DN 450  
mit Flanschverbindung  
from DN 450  
with flange connection

# WELDING ENDS | ANSCHWEISSENDEN



## Information

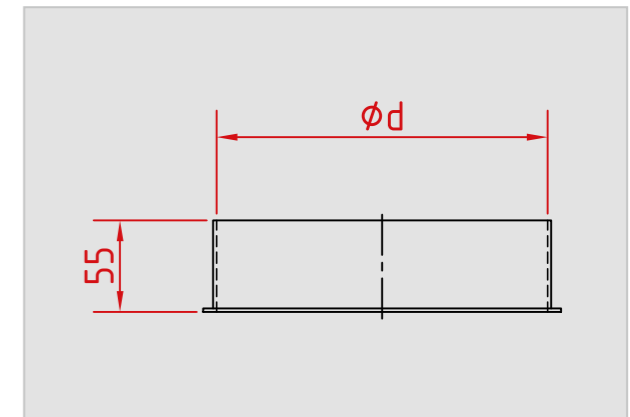
eine Seite ungebördelt

one side without lip

## Abbildung | Illustration

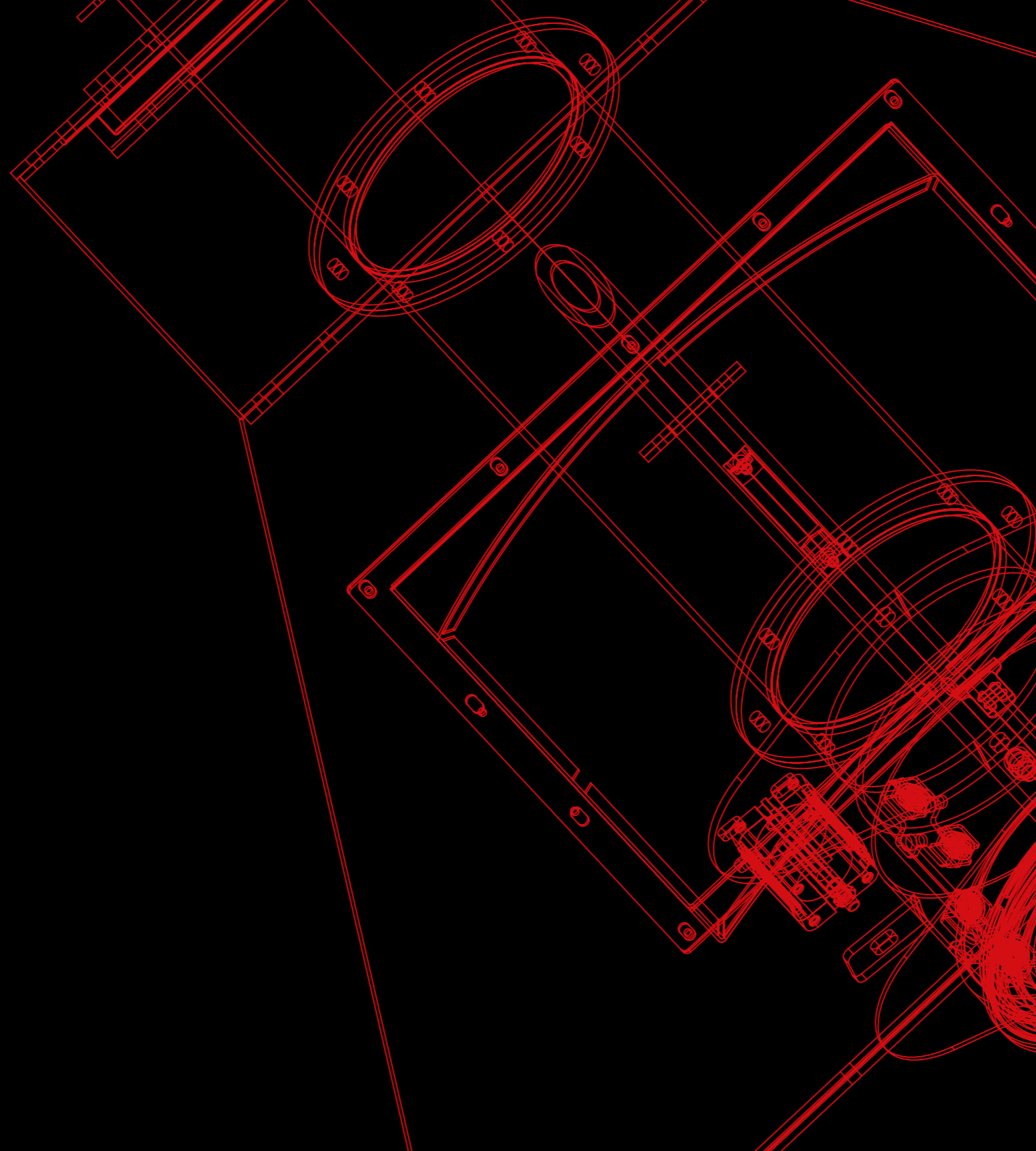


## Technische Zeichnung | Technical drawing



Dimensions	
L = 55 mm	
DN	ød
80	77
100	99
120	119
140	135
150	149
160	159
175	174
200	199
224	219
250	249
280	278
300	299
315	313
350	349
400	399
450	449
500	499
560	558
630	628

L = 55 mm	2 mm unbehandelt 2 mm untreated		3 mm unbehandelt 3 mm untreated		2 mm pulverbeschichtet 2 mm powder coated		3 mm pulverbeschichtet 3 mm powder coated		2 mm 1.4301 2 mm 1.4301	
	Art.-Nr.	€	Art.-Nr.	€	Art.-Nr.	€	Art.-Nr.	€	Art.-Nr.	€
DN 80	0820006	5,60			0821006	5,60			0823006	9,50
DN 100	1020006	5,70			1021006	5,70			1023006	9,80
DN 120	1220006	6,20			1221006	6,20			1223006	10,40
DN 140	1420006	7,10			1421006	7,10			1423006	11,90
DN 150	1520006	7,10	1530006	9,30	1521006	7,10	1531006	9,30	1523006	11,90
DN 160	1620006	7,50			1621006	7,50			1623006	13,50
DN 175	1720006	7,50	1730006	10,30	1721006	7,50	1731006	10,30	1723006	13,50
DN 200	2020006	8,00	2030006	10,80	2021006	8,00	2031006	10,80	2023006	15,00
DN 224	2220006	8,30	2230006	11,30	2221006	8,30	2231006	11,30	2223006	17,10
DN 250	2520006	8,30	2530006	11,30	2521006	8,30	2531006	11,30	2523006	17,10
DN 280	2820006	10,10	2830006	12,90	2821006	10,10	2831006	12,90	2823006	19,50
DN 300	3020006	10,10	3030006	12,90	3021006	10,10	3031006	12,90	3023006	19,50
DN 315	3120006	10,50	3130006	14,00	3121006	10,50	3131006	14,00	3123006	20,40
DN 350	3520006	10,50	3530006	14,00	3521006	10,50	3531006	14,00	3523006	20,40
DN 400	4020006	11,70	4030006	15,30	4021006	11,70	4031006	15,30	4023006	22,60
DN 450	4520006	13,30	4530006	18,20	4521006	13,30	4531006	18,20	4523006	27,90
DN 500	5020006	15,20	5030006	19,70	5021006	15,20	5031006	19,70	5023006	31,20
DN 560	5620006	17,50	5630006	22,70	5621006	17,50	5631006	22,70	5623006	36,50
DN 630	6320006	19,50	6330006	25,80	6321006	19,50	6331006	25,80	6323006	40,70



## VERBINDUNGSELEMENTE

Spannringe  
Dichtungen  
Flansche





## CONNECTING COMPONENTS

Clamping rings  
Sealings  
Flanges

# SPANNRINGE MIT DICHTMASSE | CLAMPING RINGS WITH SEALING COMPOUND

## Information

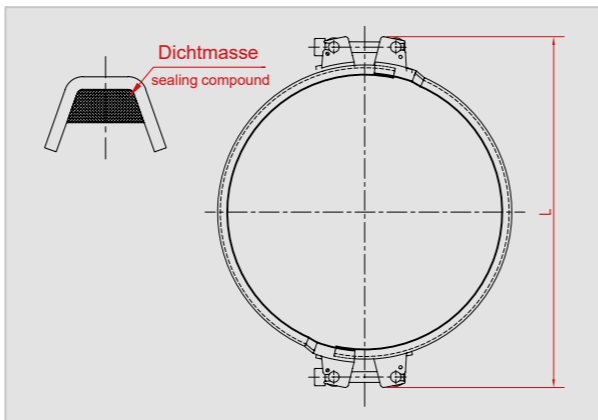
 Dichtmasse:  
Temperaturbereich: -40°C / +80°C  
Materialbasis: Butyl-Kautschuk

 sealing compound:  
temperature range: -40°C / +80°C  
base material: butyl rubber

## Abbildung | Illustration



## Technische Zeichnung | Technical drawing





Dimensions	
DN	L
80	155
100	175
120	195
140	215
150	225
160	235
175	250
200	275
224	300
250	325
280	355
300	375
315	390
350	425
400	475
450	525
500	575
560	635
630	705

DN	1,5 mm galv. verzinkt 1,5 mm electr. galvanized		2 mm galv. verzinkt 2 mm electr. galvanized		3 mm galv. verzinkt 3 mm electr. galvanized	
	Art.-Nr.	€	Art.-Nr.	€	Art.-Nr.	€
DN 80	0812025	7,10				
DN 100	1012025	7,70	1022025	7,90		
DN 120	1212025	8,30	1222025	8,60		
DN 140	1412025	8,60	1422025	9,50		
DN 150	1512025	8,60	1522025	9,50	1532025	10,10
DN 160	1612025	9,80	1622025	10,90		
DN 175	1712025	9,80	1722025	10,90	1732025	12,20
DN 200	2012025	10,30	2022025	11,60	2032025	13,10
DN 224	2212025	11,40	2222025	13,10	2232025	13,70
DN 250	2512025	11,40	2522025	13,10	2532025	13,70
DN 280	2812025	13,90	2822025	17,20	2832025	18,10
DN 300	3012025	13,90	3022025	17,20	3032025	18,10
DN 315	3112025	18,70	3122025	20,50	3132025	21,20
DN 350	3512025	20,40	3522025	21,20	3532025	21,70
DN 400	4012025	23,90	4022025	24,00	4032025	24,40
DN 450	4512025	27,10	4522025	28,10	4532025	28,80
DN 500	5012025	31,40	5022025	32,20	5032025	32,60
DN 560			5622025	37,10	5632025	38,60
DN 630			6322025	42,20	6332025	42,50

# CLAMPING RINGS FOR SEAL RINGS | SPANNRINGE FÜR DICHRINGE

## Information

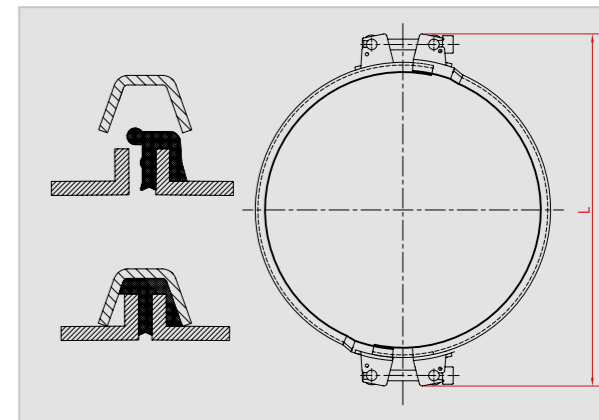
 für 1 – 3 mm Rohrbau  
erforderliches Zubehör:  
Dichtringe, Seite 34 – 35

 for 1 – 3 mm piping  
required accessories:  
seal rings, page 34 – 35

## Abbildung | Illustration



## Technische Zeichnung | Technical drawing



Dimensions	
DN	L
80	155
100	175
120	195
140	215
150	225
160	235
175	250
200	275
224	300
250	325
280	355
300	375
315	390
350	425
400	475
450	525
500	575
560	635
630	705

DN	1 - 2 mm galv. verzinkt 1 - 2 mm electr. galvanized		3 mm galv. verzinkt 3 mm electr. galvanized		1 - 2 mm 1.4301 1 - 2 mm 1.4301		3 mm 1.4301 3 mm 1.4301	
	Art.-Nr.	€	Art.-Nr.	€	Art.-Nr.	€	Art.-Nr.	€
DN 80	0822172	8,30			0823172	22,20		
DN 100	1022172	8,40			1023172	23,30		
DN 120	1222172	8,60			1223172	24,20		
DN 140	1422172	10,00			1423172	25,90		
DN 150	1522172	10,00	1532172	10,00	1523172	25,90	1533172	25,90
DN 160	1622172	11,60			1623172	27,20		
DN 175	1722172	11,60	1732172	11,60	1723172	27,20	1733172	27,20
DN 200	2022172	12,80	2032172	12,80	2023172	28,80	2033172	28,80
DN 224	2222172	13,30			2223172	31,20		
DN 250	2522172	13,30	2532172	13,30	2523172	31,20	2533172	31,20
DN 280	2822172	16,80			2823172	34,10		
DN 300	3022172	16,80	3032172	16,80	3023172	34,10	3033172	34,10
DN 315	3122172	18,80			3123172	35,90		
DN 350	3522172	19,70	3532172	19,70	3523172	36,80	3533172	36,80
DN 400	4022172	22,60	4032172	22,60	4023172	38,30	4033172	38,30
DN 450	4522172	26,90			4523172	40,90		
DN 500	5022172	30,70			5023172	44,00		
DN 560	5622172	33,00			5623172	47,20		
DN 630	6322172	39,60			6323172	52,40		

# DICHTRINGE | SEAL RINGS



## Information

**für 1 - 3 mm Rohrbau**  
Die angegebenen Maße beziehen sich auf den verbauten Zustand.

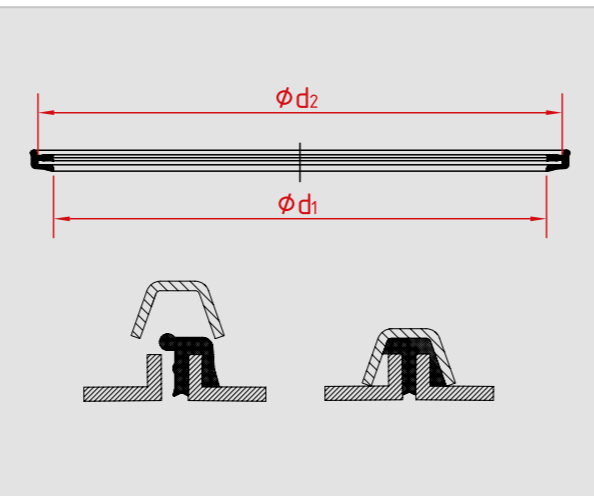
**for 1 - 3 mm piping**  
The specified dimensions refer to the installed condition.

Eigenschaften auf Seite 14 – 15  
Properties on page 14 – 15

## Abbildung | Illustration



## Technische Zeichnung | Technical drawing



Dimensions		
DN	$\phi d_1$	$\phi d_2$
80	81	94
100	103	116
120	123	136
140	139	152
150	153	166
160	163	176
175	178	191
200	203	216
224	223	236
250	253	266
280	282	295
300	303	316
315	317	330
350	353	366
400	403	416
450	453	466
500	503	516
560	562	575
630	632	645

	NBR NBR	Silikon silicone	Silikon detektierbar silicone detectable	EPDM EPDM	FKM FKM	
1 – 1,5 mm	Art.-Nr.	€	Art.-Nr.	€	Art.-Nr.	€
DN 80	0817360	1,90	0818360	3,20	0810360	3,20
DN 100	1017360	2,40	1018360	3,30	1010360	3,30
DN 120	1217360	2,50	1218360	3,50	1210360	3,50
DN 140	1417360	2,60	1418360	3,80	1410360	3,80
DN 150	1517360	2,60	1518360	3,80	1510360	3,80
DN 160	1617360	2,80	1618360	4,10	1610360	4,10
DN 175	1717360	2,80	1718360	4,10	1710360	4,10
DN 200	2017360	3,20	2018360	4,30	2010360	4,30
DN 224	2217360	3,50	2218360	5,00	2210360	5,00
DN 250	2517360	3,50	2518360	5,00	2510360	5,00
DN 280	2817360	3,70	2818360	5,30	2810360	5,30
DN 300	3017360	3,80	3018360	5,30	3010360	5,30
DN 315	3117360	3,90	3118360	5,80	3110360	5,80
DN 350	3517360	4,30	3518360	5,80	3510360	5,80
DN 400	4017360	5,00	4018360	6,60	4010360	6,60
DN 450	4517360	5,60	4518360	7,90	4510360	7,90
DN 500	5017360	6,60	5018360	8,40	5010360	8,40

Ab Q2 2026 wieder lieferbar.  
Available again from Q2 2026.

# SEAL RINGS | DICHTRINGE



	NBR ** NBR **	Silikon ** silicone **	Silikon detektierbar ** silicone detectable **	EPDM EPDM	FKM FKM	
2 mm	Art.-Nr.	€	Art.-Nr.	€	Art.-Nr.	€
DN 80	0827360	1,90	0828360	3,20	0820360	3,20
DN 100	1027360	2,40	1028360	3,30	1020360	3,30
DN 120	1227360	2,50	1228360	3,50	1220360	3,50
DN 140	1427360	2,60	1428360	3,80	1420360	3,80
DN 150	1527360	2,60	1528360	3,80	1520360	3,80
DN 160	1627360	2,80	1628360	4,10	1620360	4,10
DN 175	1727360	2,80	1728360	4,10	1720360	4,10
DN 200	2027360	3,20	2028360	4,30	2020360	4,30
DN 224	2227360	3,50	2228360	5,00	2220360	5,00
DN 250	2527360	3,50	2528360	5,00	2520360	5,00
DN 280	2827360	3,70	2828360	5,30	2820360	5,30
DN 300	3027360	3,80	3028360	5,30	3020360	5,30
DN 315	3127360	3,90	3128360	5,80	3120360	5,80
DN 350	3527360	4,30	3528360	5,80	3520360	5,80
DN 400	4027360	5,00	4028360	6,60	4020360	6,60
DN 450	4527360	5,60	4528360	7,90	4520360	7,90
DN 500	5027360	6,60	5028360	8,40	5020360	8,40
DN 560	5627360	8,00	5628360	9,20	5620360	9,20
DN 630	6327360	8,50	6328360	10,60	6320360	10,60

Ab Q2 2026 wieder lieferbar.  
Available again from Q2 2026.

\*\* auch für 3 mm | also for 3 mm

# RINGDICHTUNGEN | RING SEALS



## Information

**für Einschieberohre**  
für Spannringverbindungen

**for insertion pipes**  
for clamping ring connections

Eigenschaften auf Seite 14 – 15  
Properties on page 14 – 15

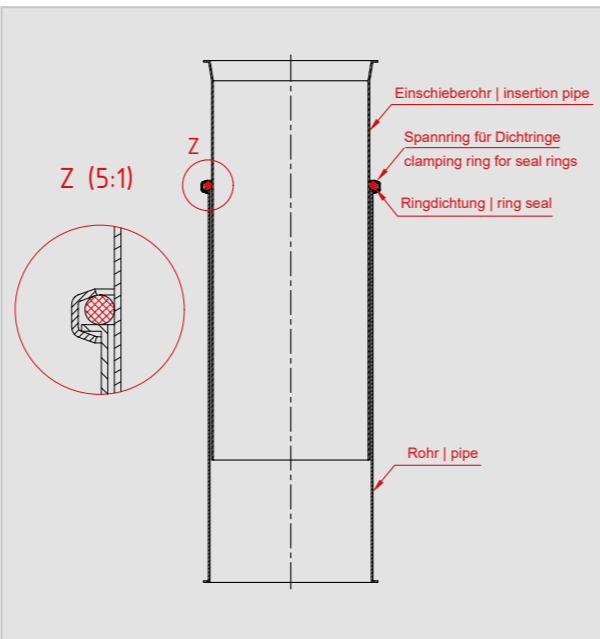
## Abbildung | Illustration



	NBR NBR	Silikon silicone	EPDM EPDM	FKM FKM		
9 mm	Art.-Nr.	€	Art.-Nr.	€	Art.-Nr.	€
DN 80*	0807411	2,00	0808411	4,80	0800411	4,80
DN 100*	1007411	2,30	1008411	5,30	1000411	5,30
DN 120	1207411	2,50	1208411	5,60	1200411	5,60
DN 140	1407411	2,90	1408411	6,20	1400411	6,20
DN 150	1507411	2,90	1508411	6,20	1500411	6,20
DN 160	1607411	3,30	1608411	6,80	1600411	6,80
DN 175	1707411	3,30	1708411	6,80	1700411	6,80
DN 200	2007411	3,70	2008411	7,10	2000411	7,10
DN 224	2207411	3,90	2208411	7,40	2200411	7,40
DN 250	2507411	4,00	2508411	8,00	2500411	8,00
DN 280	2807411	4,30	2808411	8,60	2800411	8,60
DN 300	3007411	4,80	3008411	8,80	3000411	8,80
DN 315	3107411	5,00	3108411	9,90	3100411	9,90
DN 350	3507411	5,20	3508411	10,50	3500411	10,50
DN 400	4007411	5,60	4008411	12,10	4000411	12,10

\* geklebte Verbindungsstelle, nicht vulkanisiert, betrifft die Werkstoffe EPDM, NBR und FKM

## Technische Zeichnung | Technical drawing



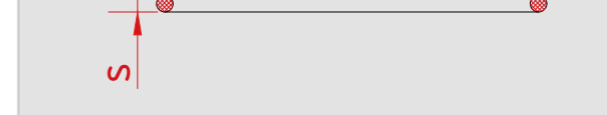
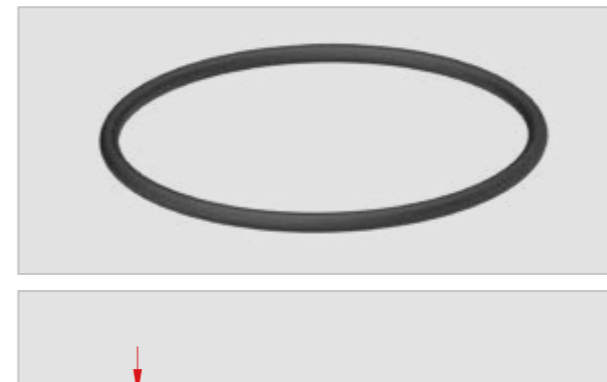
## Information

**für Einschieberohre**  
für Flanschverbindungen

**for insertion pipes**  
for flange connections

Eigenschaften auf Seite 14 – 15  
Properties on page 14 – 15

## Abbildung | Illustration



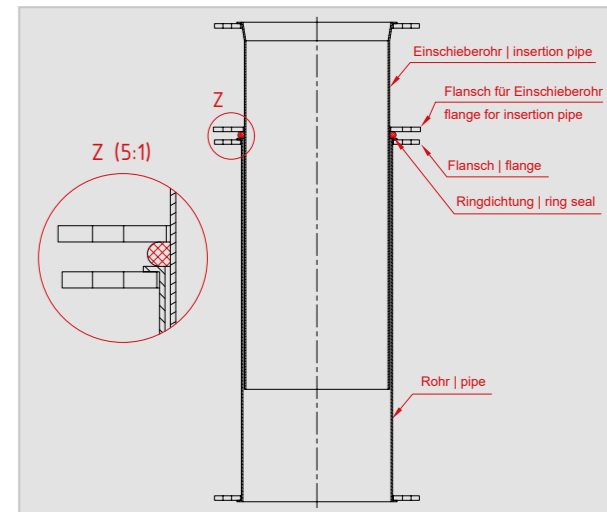
Dimensions	
DN	s
80	9
100	9
120	9
140	9
150	9
160	9
175	9
200	9
224	9
250	9
280	9
300	9
315	9
350	16
400	16
450	16
500	16
560	16
630	16

	NBR NBR	Silikon silicone	EPDM EPDM	FKM FKM		
DN	Art.-Nr.	€	Art.-Nr.	€	Art.-Nr.	€
DN 80*	0807411	2,00	0808411	4,80	0800411	4,80
DN 100*	1007411	2,30	1008411	5,30	1000411	5,30
DN 120	1207411	2,50	1208411	5,60	1200411	5,60
DN 140	1407411	2,90	1408411	6,20	1400411	6,20
DN 150	1507411	2,90	1508411	6,20	1500411	6,20
DN 160	1607411	3,30	1608411	6,80	1600411	6,80
DN 175	1707411	3,30	1708411	6,80	1700411	6,80
DN 200	2007411	3,70	2008411	7,10	2000411	7,10
DN 224	2207411	3,90	2208411	7,40	2200411	7,40
DN 250	2507411	4,00	2508411	8,00	2500411	8,00
DN 280	2807411	4,30	2808411	8,60	2800411	8,60
DN 300	3007411	4,80	3008411	8,80	3000411	8,80
DN 315	3107411	5,00	3108411	9,90	3100411	9,90
DN 350	3507412	27,50	3508412	49,90	3500412	31,30
DN 400	4007412	27,50	4008412	52,20	4000412	32,00
DN 450	4507412	30,70	4508412	56,70	4500412	34,50
DN 500	5007412	32,60	5008412	61,70	5000412	36,40
DN 560	5607412	39,40	5608412	75,00	5600412	43,50
DN 630	6307412	52,20	6308412	98,70	6300412	50,80

\* geklebte Verbindungsstelle, nicht vulkanisiert, betrifft die Werkstoffe EPDM, NBR und FKM

# RING SEALS | RINGDICHTUNGEN

## Technische Zeichnung | Technical drawing



nur auf Anfrage  
erhältlich.  
available on  
request.

# FLANSCHEN | FLANGES

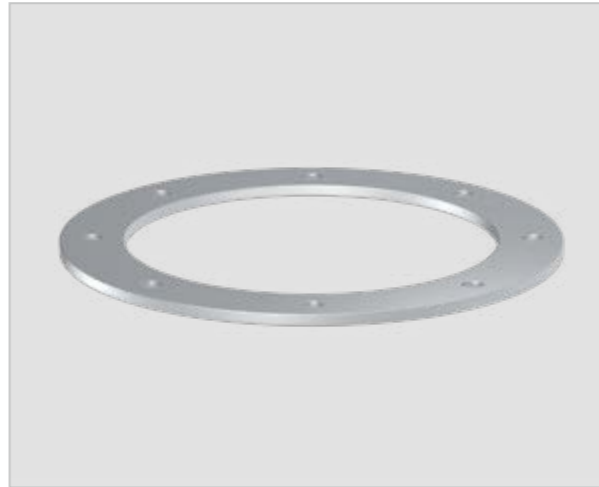


## Information

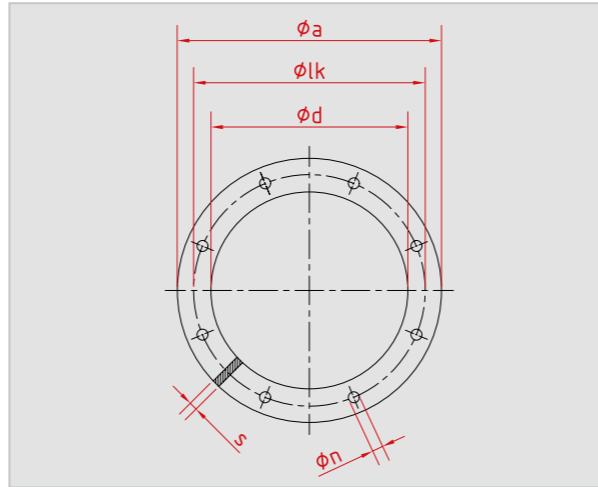
gebohrt nach DIN 24154 R2

drilled according to DIN 24154 R2

## Abbildung | Illustration



## Technische Zeichnung | Technical drawing



Dimensions						
DN	$\phi d$	$\phi a$	$\phi lk$	$\phi n$	s	Lochzahl
80	82	142	118	9,5	6	4
100	105	165	139	9,5	6	4
120	125	185	165	9,5	6	4
140	142	212	182	11,5	6	8
150	155	225	191	11,5	6	8
160	164	234	200	11,5	6	8
175	180	250	219	11,5	6	8
200	205	275	241	11,5	6	8
224	227	295	265	11,5	6	8
250	256	326	292	11,5	6	8
280	283	363	332	11,5	8	8
300	305	385	349	11,5	8	8
315	318	398	366	11,5	8	8
350	355	435	405	11,5	8	8
400	408	488	448	11,5	8	12
450	457	537	497	11,5	8	12
500	507	587	551	11,5	8	12
560	564	664	629	14	8	16
630	634	734	698	14	8	16

DN	pulverbeschichtet powder coated		feuerverzinkt hot-dip galvanized		1.4301 1.4301	
	Art.-Nr.	€	Art.-Nr.	€	Art.-Nr.	€
DN 80	0861054	8,50	0862054	9,50	0863054	26,90
DN 100	1061054	9,20	1062054	10,40	1063054	28,40
DN 120	1261054	10,50	1262054	11,30	1263054	30,10
DN 140	1461054	11,00	1462054	13,10	1463054	34,50
DN 150	1561054	11,00	1562054	13,10	1563054	34,50
DN 160	1661054	11,60	1662054	14,40	1663054	37,90
DN 175	1761054	11,60	1762054	14,40	1763054	37,90
DN 200	2061054	11,70	2062054	14,70	2063054	43,60
DN 224	2261054	14,50	2262054	17,30	2263054	51,30
DN 250	2561054	14,50	2562054	17,30	2563054	51,30
DN 280	2881054	20,10	2882054	24,50	2883054	70,50
DN 300	3081054	20,10	3082054	24,50	3083054	70,50
DN 315	3181054	21,00	3182054	25,30	3183054	77,90
DN 350	3581054	21,00	3582054	25,30	3583054	77,90
DN 400	4081054	24,30	4082054	28,70	4083054	88,10
DN 450	4581054	26,40	4582054	31,20	4583054	94,10
DN 500	5081054	28,30	5082054	33,60	5083054	99,10
DN 560	5681054	34,80	5682054	43,10	5683054	156,30
DN 630	6381054	37,00	6382054	53,00	6383054	166,10

# TWO-PARTED FLANGES | ZWEIFTEILIGE FLANSCHEN



## Information

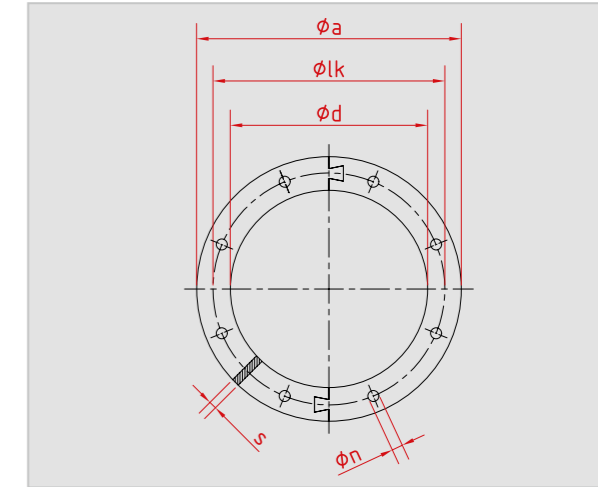
gebohrt nach DIN 24154 R2

drilled according to DIN 24154 R2

## Abbildung | Illustration



## Technische Zeichnung | Technical drawing



Dimensions						
DN	$\phi d$	$\phi a$	$\phi lk$	$\phi n$	s	Lochzahl
80	82	142	118	9,5	6	4
100	105	165	139	9,5	6	4
120	125	185	165	9,5	6	4
140	142	212	182	11,5	6	8
150	155	225	191	11,5	6	8
160	164	234	200	11,5	6	8
175	180	250	219	11,5	6	8
200	205	275	241	11,5	6	8
224	227	295	265	11,5	6	8
250	256	326	292	11,5	6	8
280	283	363	332	11,5	8	8
300	305	385	349	11,5	8	8
315	318	398	366	11,5	8	8
350	355	435	405	11,5	8	8
400	408	488	448	11,5	8	12
450	457	537	497	11,5	8	12
500	507	587	551	11,5	8	12
560	564	664	629	14	8	16
630	634	734	698	14	8	16

DN	pulverbeschichtet powder coated		galv. verzinkt electr. galvanized		1.4301 1.4301	
	Art.-Nr.	€	Art.-Nr.	€	Art.-Nr.	€
DN 80	0861154	16,80	0862154	18,50	0863154	39,80
DN 100	1061154	18,00	1062154	19,70	1063154	48,10
DN 120	1261154	19,80	1262154	21,70	1263154	53,70
DN 140	1461154	25,00	1462154	27,50	1463154	67,40
DN 150	1561154	34,40	1562154	35,20	1563154	93,20
DN 160	1661154	38,10	1662154	38,90	1663154	104,20
DN 175	1761154	38,10	1762154	38,90	1763154	104,20
DN 200	2061154	39,50	2062154	42,40	2063154	115,20
DN 224	2261154	45,00	2262154	46,80	2263154	123,10
DN 250	2561154	49,40	2562154	50,70	2563154	136,90
DN 280	2881154	54,50	2882154	55,20	2883154	140,50
DN 300	3081154	60,00	3082154	61,90	3083154	186,00
DN 315	3181154	75,40	3182154	82,00	3183154	202,00
DN 350	3581154	75,60	3582154	82,60	3583154	203,30
DN 400	4081154	88,70	4082154	102,50	4083154	256,90
DN 450	4581154	176,50	4582154	180,00	4583154	273,50
DN 500	5081154	212,30	5082154	217,30	5083154	350,20
DN 560	5681154	241,70	5682154	246,50	5683154	440,40
DN 630	6381154	281,80	6382154	289,40	6383154	466,60

# FLACHDICHTUNGEN | FLAT SEALS



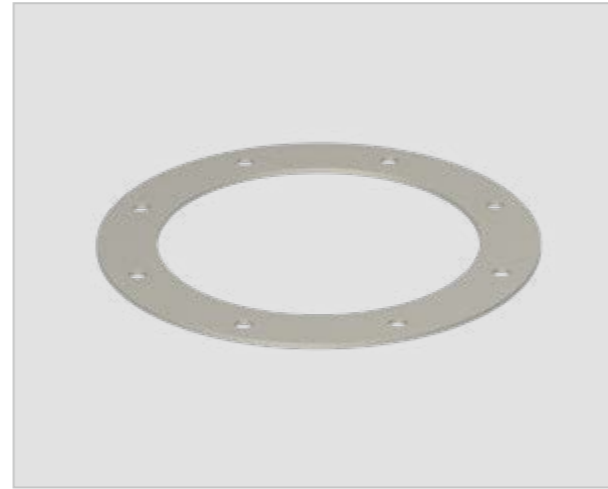
## Information

für Flansche, gebohrt nach DIN 24154 R2

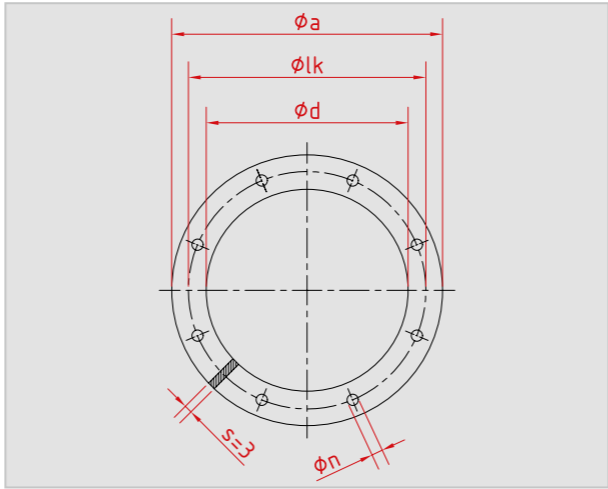
for flanges drilled according to DIN 24154 R2

Eigenschaften auf Seite 14 – 15  
Properties on page 14 – 15

## Abbildung | Illustration



## Technische Zeichnung | Technical drawing



Dimensions					
DN	$\phi d$	$\phi a$	$\phi lk$	$\phi n$	Lochzahl
80	79	142	118	9,5	4
100	101	165	139	9,5	4
120	121	185	165	9,5	4
140	137	212	182	11,5	8
150	151	225	191	11,5	8
160	161	234	200	11,5	8
175	176	250	219	11,5	8
200	201	275	241	11,5	8
224	221	295	265	11,5	8
250	251	326	292	11,5	8
280	280	363	332	11,5	8
300	301	385	349	11,5	8
315	315	398	366	11,5	8
350	351	435	405	11,5	8
400	401	488	448	11,5	12
450	451	537	497	11,5	12
500	501	587	551	11,5	12
560	560	664	629	14	16
630	630	734	698	14	16

\* s = 2 mm

	NBR NBR	Silikon silicone	Silikon detektierbar silicone detectable	EPDM EPDM	Graphit* graphite*			
	Art.-Nr.	€	Art.-Nr.	€	Art.-Nr.	€		
<b>DN 80</b>	0837260	8,00	0838260	9,90	0830260	4,70	0823260	20,30
<b>DN 100</b>	1037260	9,90	1038260	12,50	1030260	5,10	1023260	24,50
<b>DN 120</b>	1237260	12,10	1238260	14,90	1230260	6,30	1223260	26,90
<b>DN 140</b>	1437260	14,00	1438260	17,60	1430260	7,40	1423260	29,00
<b>DN 150</b>	1537260	14,80	1538260	18,70	1530260	7,80	1523260	31,90
<b>DN 160</b>	1637260	17,60	1638260	22,00	1630260	8,70	1623260	34,40
<b>DN 175</b>	1737260	17,60	1738260	22,00	1730260	8,70	1723260	34,40
<b>DN 200</b>	2037260	20,00	2038260	25,10	2030260	10,10	2023260	39,10
<b>DN 224</b>	2237260	22,20	2238260	28,00	2230260	11,00	2223260	42,20
<b>DN 250</b>	2537260	25,00	2538260	31,40	2530260	12,30	2523260	47,40
<b>DN 280</b>	2837260	27,70	2838260	35,10	2830260	12,90	2823260	49,20
<b>DN 300</b>	3037260	30,10	3038260	37,60	3030260	12,90	3023260	53,80
<b>DN 315</b>	3137260	31,50	3138260	39,40	3130260	13,30	3123260	54,80
<b>DN 350</b>	3537260	32,80	3538260	41,00	3530260	13,30	3523260	95,90
<b>DN 400</b>	4037260	35,80	4038260	47,00	4030260	15,40	4023260	117,80
<b>DN 450</b>	4537260	39,50	4538260	50,50	4530260	17,20	4523260	138,80
<b>DN 500</b>	5037260	45,00	5038260	59,00	5030260	19,60	5023260	162,50
<b>DN 560</b>	5637260	50,00	5638260	74,50	5630260	24,70	5623260	204,10
<b>DN 630</b>	6337260	60,50	6338260	81,00	6330260	30,10	6323260	244,30

Ab Q2 2026 wieder lieferbar.  
Available again from Q2 2026.

# SEAL RINGS | DICHTRINGE



## Information

**für 10 mm Bördeleante**  
für Losflanschverbindungen ab DN 350  
Für kleinere Durchmesser bitte Dichtringe Seite 34 – 35 verwenden.  
Die angegebenen Maße beziehen sich auf den verbauten Zustand.

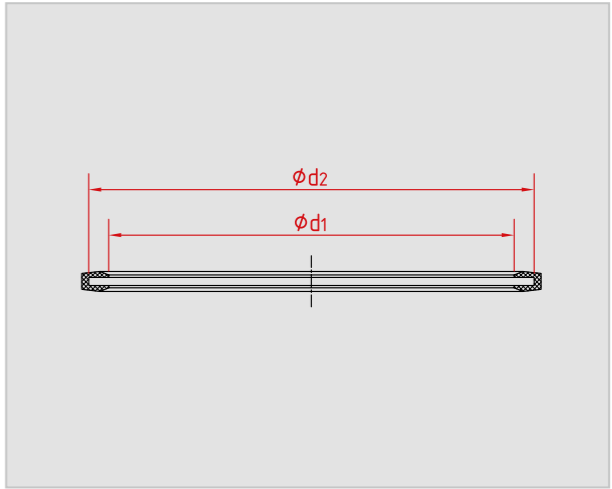
**for 10 mm lip**  
for loose flange connections from DN 350  
For smaller diameters please use seal rings on page 34 – 35.  
The specified dimensions refer to the installed condition.

Eigenschaften auf Seite 14 – 15  
Properties on page 14 – 15

## Abbildung | Illustration



## Technische Zeichnung | Technical drawing



Dimensions		
DN	$\phi d1$	$\phi d2$
350	353	373
400	403	423
450	453	473
500	503	523
560	561	581
630	631	651

	NBR NBR	Silikon silicone	Silikon detektierbar silicone detectable	EPDM EPDM	FKM FKM		
	Art.-Nr.	€	Art.-Nr.	€	Art.-Nr.	€	
<b>DN 350</b>	3507460	8,10	3508460	11,10	3500460	11,10	3509460
<b>DN 400</b>	4007460	9,10	4008460	12,70	4000460	12,70	4009460
<b>DN 450</b>	4507460	10,30	4508460	13,90	4500460	13,90	4509460
<b>DN 500</b>	5007460	11,40	5008460	15,00	4500460	15,00	5009460
<b>DN 560</b>	5607460	12,70	5608460	17,10	5600460	17,10	5609460
<b>DN 630</b>	6307460	14,10	6308460	18,60	6300460	18,60	6309460

Ab Q2 2026 wieder lieferbar.  
Available again from Q2 2026.

Marktbedingt nur auf Anfrage erhältlich.  
Only available on request due to market conditions.

# FLANSCH FÜR EINSCHIEBEROHRE | FLANGES FOR INSERTION PIPES

## Information



Siehe Zusammenbau auf Seite 26

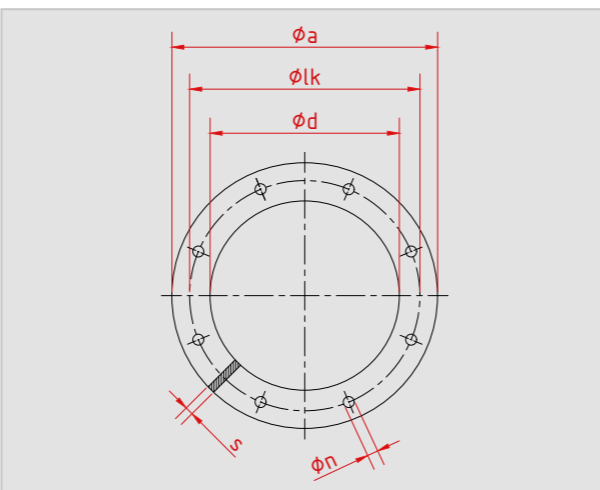


See assembly on page 26

## Abbildung | Illustration

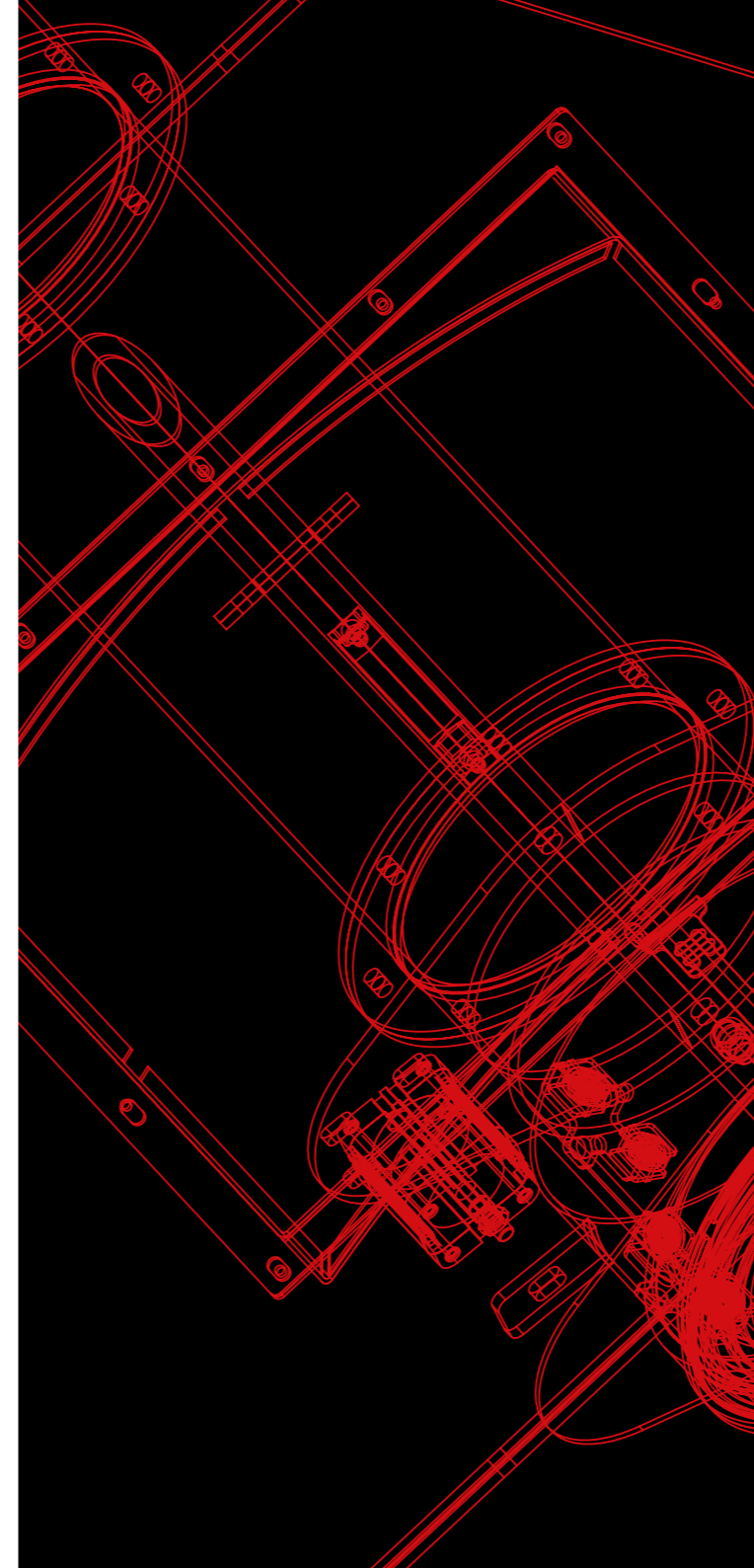


## Technische Zeichnung | Technical drawing



Dimensions						
DN	$\phi d$	$\phi a$	$\phi lk$	$\phi n$	s	Lochzahl
80	79	149	118	9,5	6	4
100	98	168	139	9,5	6	4
120	118	188	165	9,5	6	4
140	134	214	182	11,5	6	8
150	148	228	191	11,5	6	8
160	158	238	200	11,5	6	8
175	173	253	219	11,5	6	8
200	198	278	241	11,5	6	8
224	218	298	265	11,5	6	8
250	248	328	292	11,5	6	8
280	277	367	332	11,5	8	8
300	298	388	349	11,5	8	8
315	312	402	366	11,5	8	8
350	348	438	405	11,5	8	8
400	398	488	448	11,5	8	12
450	448	538	497	11,5	8	12
500	498	588	551	11,5	8	12
560	556	656	629	14	8	16
630	626	726	698	14	8	16

	pulverbeschichtet powder coated		feuerverzinkt hot-dip galvanized		1.4301 1.4301	
	Art.-Nr.	€	Art.-Nr.	€	Art.-Nr.	€
<b>DN 80</b>	0861254	26,60	0862254	32,90	0863254	45,70
<b>DN 100</b>	1061254	28,50	1062254	34,10	1063254	49,60
<b>DN 120</b>	1261254	31,60	1262254	35,10	1263254	51,40
<b>DN 140</b>	1461254	36,30	1462254	39,70	1463254	54,60
<b>DN 150</b>	1561254	36,30	1562254	39,70	1563254	54,60
<b>DN 160</b>	1661254	38,20	1662254	42,70	1663254	59,00
<b>DN 175</b>	1761254	38,20	1762254	42,70	1763254	59,00
<b>DN 200</b>	2061254	39,60	2062254	46,20	2063254	62,00
<b>DN 224</b>	2261254	42,40	2262254	47,50	2263254	65,50
<b>DN 250</b>	2561254	42,40	2562254	47,50	2563254	65,50
<b>DN 280</b>	2881254	44,40	2882254	51,00	2883254	68,00
<b>DN 300</b>	3081254	44,40	3082254	51,00	3083254	68,00
<b>DN 315</b>	3181254	45,30	3182254	55,00	3183254	74,00
<b>DN 350</b>	3581254	45,70	3582254	56,60	3583254	75,60
<b>DN 400</b>	4081254	50,60	4082254	62,00	4083254	84,20
<b>DN 450</b>	4581254	55,00	4582254	69,10	4583254	95,50
<b>DN 500</b>	5081254	66,60	5082254	83,90	5083254	105,00
<b>DN 560</b>	5681254	111,60	5682254	133,70	5683254	195,80
<b>DN 630</b>	6381254	124,40	6382254	148,30	6383254	217,00



## BÖGEN UND SEGMENTE

- Segmente
- Kniegelenke
- Rohrbögen



## BENDS AND SEGMENTS

- Segments
- Adjustable elbows
- Bends

# SEGMENTE | SEGMENTS



## Information

DN 80 – DN 300: gedrückte Ausführung  
DN 315 – DN 630: gerade Ausführung

DN 80 – DN 300: pressed design  
DN 315 – DN 630: straight design

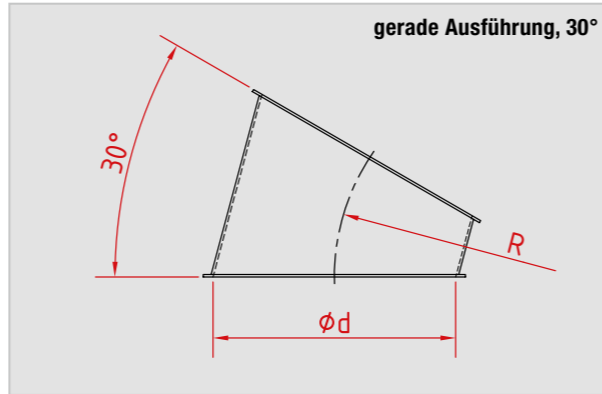
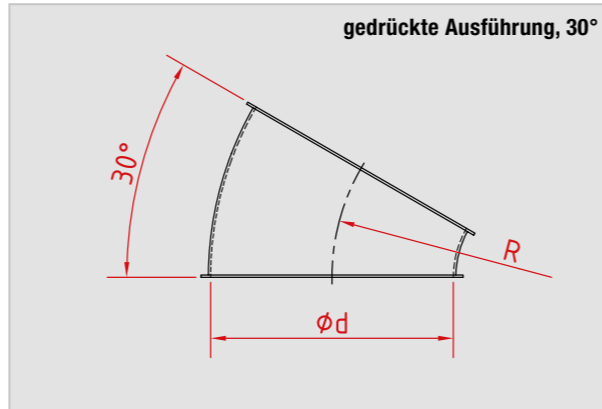
Dimensions					
DN	ød	R			
		5° *	15°	30°	45°
<b>gedrückte Ausführung   pressed design</b>					
80	77	310	130	100	80
100	99	320	130	95	83
120	119	360	155	110	88
140*	135	460	185	140	112
150	149	500	250	175	150
160*	159	580	265	190	155
175	174	560	280	208	160
200	199	690	270	180	195
224*	219	560	220	195	155
250	249	635	310	230	195
280*	278	560	280	280	280
300	299	625	310	230	205
<b>gerade Ausführung   straight design</b>					
315*	313	600	315	315	315
350*	349	350	350	350	350
400*	399	400	400	400	400
450*	449	450	450	450	450
500*	499	500	500	500	500
560*	558	560	560	560	560
630*	628	630	630	630	630

\* gerade Ausführung | straight design

## Abbildung | Illustration



## Technische Zeichnung | Technical drawing



# SEGMENTS | SEGMENTE



	1,5 mm pulverbeschichtet 1,5 mm powder coated	2 mm pulverbeschichtet 2 mm powder coated	3 mm pulverbeschichtet 3 mm powder coated	1,5 mm feuerverzinkt 1,5 mm hot-dip galv.	2 mm feuerverzinkt 2 mm hot-dip galv.	3 mm feuerverzinkt 3 mm hot-dip galv.	1,5 mm 1.4301 1,5 mm 1.4301	2 mm 1.4301 2 mm 1.4301
<b>5°</b>	Art.-Nr.	€	Art.-Nr.	€	Art.-Nr.	€	Art.-Nr.	€
DN 80 *	0811016	7,30			0812016	8,30	0813016	18,50
DN 100 *	1011016	7,30	1021016	9,00	1012016	8,30	1013016	18,50
DN 120 *	1211016	7,70	1221016	9,50	1212016	9,20	1222016	12,20
DN 140 *	1411016	8,10	1421016	11,30	1412016	9,50	1422016	13,30
DN 150 *	1511016	8,10	1521016	11,30	1531016	23,40	1512016	9,50
DN 160 *	1611016	11,70	1621016	14,10	1612016	13,90	1622016	19,30
DN 175 *	1711016	11,70	1721016	14,10	1731016	28,10	1712016	13,90
DN 200 *	2011016	12,70	2021016	15,00	2031016	30,80	2012016	14,60
DN 224 *	2211016	16,20	2221016	19,70	2231016	35,20	2212016	20,10
DN 250 *	2511016	16,20	2521016	19,70	2531016	35,20	2512016	20,10
DN 280 *	2811016	25,90	2821016	28,70	2831016	41,00	2812016	28,10
DN 300 *	3011016	25,90	3021016	28,70	3031016	41,00	3012016	28,10
DN 315 *	3111016	31,50	3121016	34,60	3131016	48,60	3112016	41,00
DN 350 *	3511016	34,30	3521016	41,00	3531016	49,70	3512016	42,30
DN 400 *	4011016	37,20	4021016	51,60	4031016	56,30	4012016	48,00
DN 450 *	4511016	46,90	4521016	53,90	4531016	68,60	4512016	57,30
DN 500 *	5011016	50,20	5021016	61,30	5031016	72,90	5012016	63,30
DN 560 *			5621016	69,90	5631016	90,50	5622016	84,10
DN 630 *			6321016	83,80	6331016	105,30	6322016	100,50
			6332016	125,30			6332016	125,30
<b>15°</b>	Art.-Nr.	€	Art.-Nr.	€	Art.-Nr.	€	Art.-Nr.	€
DN 80	0811017	7,50			0812017	8,50	0813017	18,90
DN 100	1011017	7,50	1021017	9,00	1012017	8,50	1013017	18,90
DN 120	1211017	8,00	1221017	9,50	1212017	9,20	1222017	12,90
DN 140 *	1411017	8,50	1421017	11,70	1412017	9,50	1422017	13,30
DN 150	1511017	8,50	1521017	11,70	1531017	23,50	1512017	9,50
DN 160 *	1611017	12,00	1621017	14,10	1612017	13,90	1622017	19,30
DN 175	1711017	12,00	1721017	14,10	1731017	28,70	1712017	13,90
DN 200	2011017	12,70	2021017	15,00	2031017	31,30	2012017	14,60
DN 224 *	2211017	16,30	2221017	19,70	2231017	36,20	2212017	20,10
DN 250	2511017	16,30	2521017	19,70	2531017	36,20	2512017	20,10
DN 280 *	2811017	26,90	2821017	28,70	2831017	41,80	2812017	28,10
DN 300 *	3011017	26,90	3021017	28,70	3031017	41,80	3012017	28,10
DN 315 *	3111017	31,80	3121017	36,80	3131017	49,40	3112017	41,30
DN 350 *	3511017	35,60	3521017	41,00	3531017	53,50	3512017	42,30
DN 400 *	4011017	38,40	4021017	51,60	4031017	59,80	4012017	49,60
DN 450 *	4511017	48,10	4521017	53,90	4531017	72,60	4512017	59,30
DN 500 *	5011017	53,60	5021017	61,30	5031017	77,50	5012017	65,30
DN 560 *			5621017	69,90	5631017	94,00	5622017	84,10
DN 630 *			6321017	83,80	6331017	109,00	6322017	102,60
			6332017	129,70			6332017	129,70

\* gerade Ausführung | straight design

# SEGMENTE | SEGMENTS



	1,5 mm pulverbeschichtet 1,5 mm powder coated		2 mm pulverbeschichtet 2 mm powder coated		3 mm pulverbeschichtet 3 mm powder coated		1,5 mm feuerverzinkt 1,5 mm hot-dip galv.		2 mm feuerverzinkt 2 mm hot-dip galv.		3 mm feuerverzinkt 3 mm hot-dip galv.		1,5 mm 1.4301 1,5 mm 1.4301		2 mm 1.4301 2 mm 1.4301	
30°	Art.-Nr.	€	Art.-Nr.	€	Art.-Nr.	€	Art.-Nr.	€	Art.-Nr.	€	Art.-Nr.	€	Art.-Nr.	€	Art.-Nr.	€
DN 80	0811018	8,10					0812018	9,00					0813018	20,00		
DN 100	1011018	8,10	1021018	9,60			1012018	9,00	1022018	12,30			1013018	20,00	1023018	24,80
DN 120	1211018	8,60	1221018	10,30			1212018	9,30	1222018	13,20			1213018	22,20	1223018	28,90
DN 140 *	1411018	10,00	1421018	13,30			1412018	11,10	1422018	15,60			1413018	25,20	1423018	37,70
DN 150	1511018	10,00	1521018	13,30	1531018	25,80	1512018	11,10	1522018	15,60	1532018	30,80	1513018	25,20	1523018	37,70
DN 160 *	1611018	13,50	1621018	18,90			1612018	17,80	1622018	24,50			1613018	34,50	1623018	53,80
DN 175	1711018	13,50	1721018	18,90	1731018	29,50	1712018	17,80	1722018	24,50	1732018	35,00	1713018	34,50	1723018	53,80
DN 200	2011018	13,80	2021018	20,00	2031018	32,00	2012018	18,10	2022018	24,90	2032018	38,10	2013018	36,20	2023018	56,90
DN 224 *	2211018	18,00	2221018	23,40	2231018	40,20	2212018	24,20	2222018	33,30	2232018	47,80	2213018	47,00	2223018	71,50
DN 250	2511018	18,00	2521018	23,40	2531018	40,20	2512018	24,20	2522018	33,30	2532018	47,80	2513018	47,00	2523018	71,50
DN 280 *	2811018	28,10	2821018	30,80	2831018	47,30	2812018	31,80	2822018	43,80	2832018	56,40	2813018	54,80	2823018	84,80
DN 300	3011018	28,10	3021018	30,80	3031018	47,30	3012018	31,80	3022018	43,80	3032018	56,40	3013018	54,80	3023018	84,80
DN 315 *	3111018	42,70	3121018	47,70	3131018	58,80	3112018	49,20	3122018	51,20	3132018	70,00	3113018	92,20	3123018	104,60
DN 350 *	3511018	42,70	3521018	47,70	3531018	58,80	3512018	49,20	3522018	51,20	3532018	70,00	3513018	92,20	3523018	104,60
DN 400 *	4011018	46,20	4021018	60,70	4031018	76,00	4012018	57,30	4022018	61,30	4032018	90,40	4013018	107,10	4023018	132,50
DN 450 *	4511018	54,80	4521018	63,70	4531018	78,80	4512018	65,70	4522018	65,90	4532018	93,90	4513018	122,70	4523018	140,30
DN 500 *	5011018	61,80	5021018	69,00	5031018	89,20	5012018	74,00	5022018	74,00	5032018	106,30	5013018	132,80	5023018	152,80
DN 560 *			5621018	82,30	5631018	107,90			5622018	98,70	5632018	128,50			5623018	179,70
DN 630 *			6321018	94,70	6331018	124,30			6322018	116,90	6332018	147,90			6323018	209,00
45°	Art.-Nr.	€	Art.-Nr.	€	Art.-Nr.	€	Art.-Nr.	€	Art.-Nr.	€	Art.-Nr.	€	Art.-Nr.	€	Art.-Nr.	€
DN 80	0811019	9,00					0812019	9,50					0813019	21,00		
DN 100	1011019	9,00	1021019	10,30			1012019	9,50	1022019	13,30			1013019	21,00	1023019	27,10
DN 120	1211019	9,60	1221019	11,90			1212019	10,50	1222019	14,60			1213019	24,60	1223019	33,00
DN 140 *	1411019	11,00	1421019	14,40			1412019	11,90	1422019	15,80			1413019	30,40	1423019	44,00
DN 150	1511019	11,00	1521019	14,40	1531019	27,60	1512019	11,90	1522019	15,80	1532019	32,70	1513019	30,40	1523019	44,00
DN 160 *	1611019	15,30	1621019	20,40			1612019	18,30	1622019	24,80			1613019	39,00	1623019	62,70
DN 175	1711019	15,30	1721019	20,40	1731019	32,30	1712019	18,30	1722019	24,80	1732019	38,40	1713019	39,00	1723019	62,70
DN 200	2011019	17,20	2021019	23,90	2031019	36,40	2012019	24,90	2022019	34,30	2032019	43,20	2013019	49,30	2023019	69,60
DN 224 *	2211019	21,80	2221019	27,60	2231019	47,40	2212019	28,60	2222019	39,30	2232019	56,50	2213019	54,80	2223019	87,50
DN 250	2511019	21,80	2521019	27,60	2531019	47,40	2512019	28,60	2522019	39,30	2532019	56,50	2513019	54,80	2523019	87,50
DN 280 *	2811019	32,50	2821019	37,80	2831019	57,10	2812019	42,00	2822019	52,70	2832019	68,00	2813019	70,60	2823019	120,30
DN 300	3011019	32,50	3021019	37,80	3031019	57,10	3012019	42,00	3022019	52,70	3032019	68,00	3013019	70,60	3023019	120,30
DN 315 *	3111019	79,30	3121019	86,30	3131019	104,70	3112019	95,30	3122019	99,00	3132019	124,50	3113019	143,10	3123019	174,80
DN 350 *	3511019	86,30	3521019	105,90	3531019	117,70	3512019	103,40	3522019	107,50	3532019	140,10	3513019	158,50	3523019	194,90
DN 400 *	4011019	99,40	4021019	118,60	4031019	144,70	4012019	115,70	4022019	125,30	4032019	172,20	4013019	181,60	4023019	211,10
DN 450 *	4511019	110,40	4521019	136,50	4531019	167,80	4512019	128,50	4522019	140,60	4532019	199,70	4513019	216,00	4523019	253,60
DN 500 *	5011019	129,40	5021019	150,90	5031019	184,70	5012019	151,00	5022019	172,30	5032019	219,80	5013019	255,20	5023019	307,20
DN 560 *			5621019	183,20	5631019	223,00			5622019	213,10	5632019	265,50			5623019	337,90
DN 630 *			6321019	222,40	6331019	267,50			6322019	265,20	6332019	318,40			6323019	431,60

\* gerade Ausführung | straight design

# ADJUSTABLE ELBOWS | Kniegelenke



## Information

Der Lieferumfang eines **pulverbeschichteten** Kniegelenks beinhaltet einen **verzinkten** Spannring mit einem Dichtring aus Silikon.

Der Lieferumfang eines Kniegelenks **aus 1.4301** beinhaltet einen Spannring **aus 1.4301** mit einem Dichtring aus Silikon.

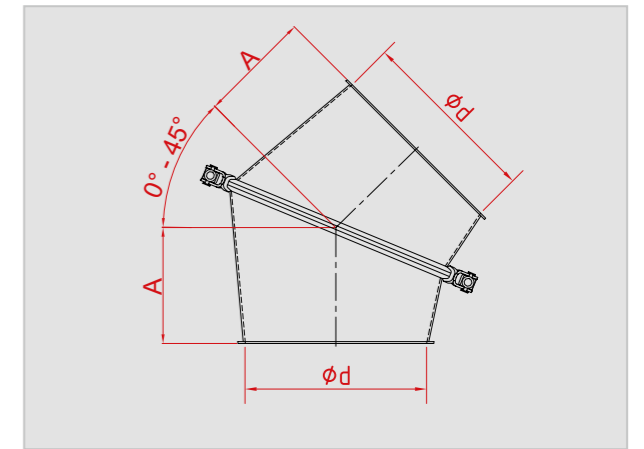
The scope of delivery of a **powder-coated** adjustable elbow includes a **galvanized** clamping ring with a seal ring made of silicone.

The scope of delivery of an adjustable elbow **made of 1.4301** includes a clamping ring **made of 1.4301** with a seal ring made of silicone.

## Abbildung | Illustration



## Technische Zeichnung | Technical drawing



Dimensions			
DN	φd	A	Spannring
100	99	60	DN 120
120	119	70	DN 150
150	149	80	DN 175
175	174	100	DN 200
200	199	125	DN 250
250	249	170	DN 300
300	299	210	DN 350

	1,5 mm pulverbeschichtet 1,5 mm powder coated		2 mm pulverbeschichtet 2 mm powder coated		3 mm pulverbeschichtet 3 mm powder coated		1,5 mm 1.4301 1,5 mm 1.4301		2 mm 1.4301 2 mm 1.4301	
0° - 45°	Art.-Nr.	€	Art.-Nr.	€	Art.-Nr.	€	Art.-Nr.	€	Art.-Nr.	€
DN 100	1011119	52,10	1021119	63,00			1013119	66,00	1023119	81,80
DN 120	1211119	53,90	1221119	69,40			1213119	68,00	1223119	90,20
DN 150	1511119	57,90	1521119	99,20	1531119	120,80	1513119	80,40	1523119	104,40
DN 175	1711119	67,80	1721119	118,60	1731119	161,60	1713119	95,80	1723119	120,60
DN 200	2011119	71,60	2021119	124,40	2031119	162,80	2013119	106,60	2023119	163,80
DN 250	2511119	84,90	2521119	125,90	2531119	179,60	2513119	136,00	2523119	231,40
DN 300	3011119	147,10	3021119	180,70	3031119	241,30	3013119	208,50	3023119	280,80

# ROHRBÖGEN R=1D | BENDS R=1D



## Information

- 60°** gedrückte Ausführung oder Segment-Bauweise (aus 4 geraden Segmenten verschweißt)
- 90°** gedrückte Ausführung oder Segment-Bauweise (aus 5 geraden Segmenten verschweißt)
- 60°** pressed design or welded from segments (welded from 4 straight segments)
- 90°** pressed design or welded from segments (welded from 5 straight segments)

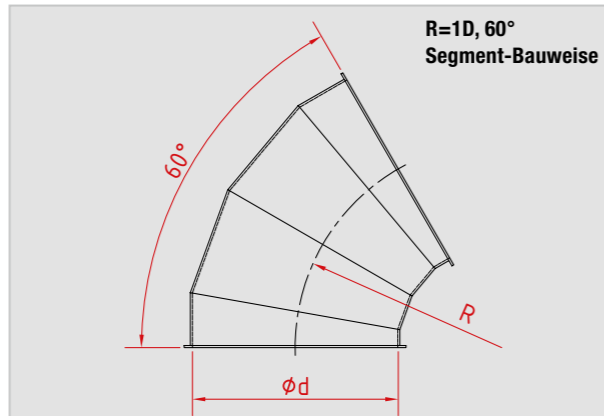
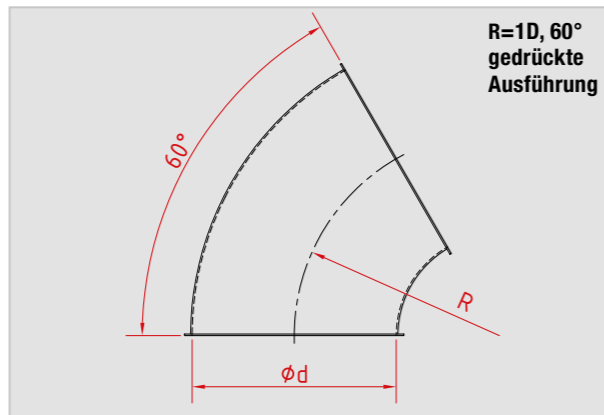
Dimensions			
DN	ød	R	
		60°	90°
<b>gedrückte Ausführung   pressed design</b>			
80	77	80	80
100	99	100	100
120	119	120	120
140*	135	140	140
150	149	150	150
160*	159	160	160
175	174	175	175
200	199	200	200
224*	219	224	224
250	249	250	250
280*	278	280	280
300	299	300	300
<b>Segment-Bauweise   welded from segments</b>			
315*	313	315	315
350*	349	350	350
400*	399	400	400
450*	449	450	450
500*	499	500	500
560*	558	560	560
630*	628	630	630

\* Segment-Bauweise | welded from segments

## Abbildung | Illustration



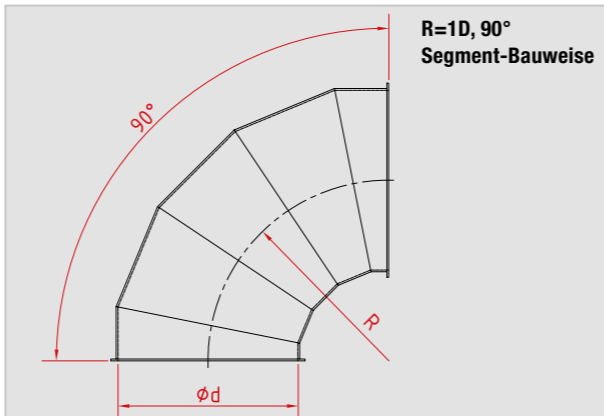
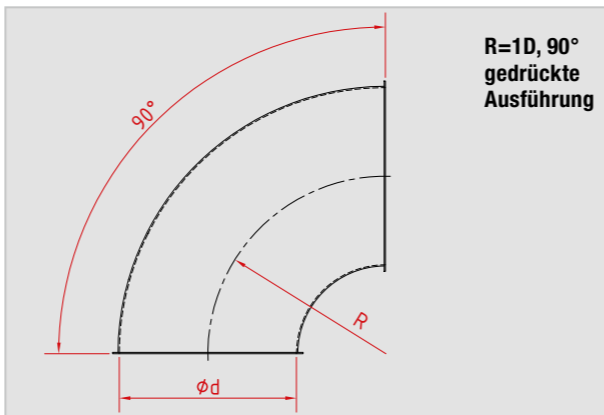
## Technische Zeichnung | Technical drawing



## Abbildung | Illustration



## Technische Zeichnung | Technical drawing



# BENDS R=1D | ROHRBÖGEN R=1D



	1,5 mm pulverbeschichtet 1,5 mm powder coated	2 mm pulverbeschichtet 2 mm powder coated	3 mm pulverbeschichtet 3 mm powder coated	1,5 mm feuerverzinkt 1,5 mm hot-dip galv.	2 mm feuerverzinkt 2 mm hot-dip galv.	3 mm feuerverzinkt 3 mm hot-dip galv.	1,5 mm 1.4301 1,5 mm 1.4301	2 mm 1.4301 2 mm 1.4301			
<b>60°</b>	Art.-Nr.	€	Art.-Nr.	€	Art.-Nr.	€	Art.-Nr.	€			
DN 80	0811122	35,90			0812122	38,80	0813122	82,10			
DN 100	1011122	37,60	1021122	40,90	1012122	40,80	1013122	84,20			
DN 120	1211122	40,80	1221122	44,70	1212122	43,70	1222122	48,00			
DN 140 *	1411622	46,30	1421622	51,60		1412622	49,00	1422622	56,40		
DN 150	1511122	46,30	1521122	51,60	1531122	79,70	1512122	49,00	1522122	56,40	
DN 160 *	1611622	53,00	1621622	64,40		1612622	63,20	1622622	70,70		
DN 175	1711122	53,00	1721122	64,40	1731122	88,80	1712122	63,20	1722122	70,70	
DN 200	2011122	58,20	2021122	67,70	2031122	95,80	2012122	67,30	2022122	75,60	
DN 224 *	2211622	77,60	2221622	85,80	2231622	121,40	2212622	88,30	2222622	95,60	
DN 250	2511122	80,30	2521122	90,60	2531122	125,10	2512122	92,70	2522122	102,80	
DN 280 *	2811622	100,90	2821622	108,30	2831622	133,50	2812622	109,10	2822622	125,30	
DN 300	3011122	100,90	3021122	108,30	3031122	133,50	3012122	109,10	3022122	125,30	
DN 315 *	3111622	101,30	3121622	111,20	3131622	138,10	3112622	113,50	3122622	129,70	
DN 350 *	3511622	106,50	3521622	116,40	3531622	142,70	3512622	120,10	3522622	138,90	
DN 400 *	4011622	114,70	4021622	145,90	4031622	173,70	4012622	140,60	4022622	175,10	
DN 450 *	4511622	133,90	4521622	154,00	4531622	185,30	4512622	155,80	4522622	190,50	
DN 500 *	5011622	150,70	5021622	168,90	5031622	208,30	5012622	173,90	5022622	213,40	
DN 560 *			5621622	191,00	5631622	248,80		5622622	252,20	5632622	327,90
DN 630 *			6321622	225,90	6331622	285,60		6322622	302,60	6332622	383,90
<b>90°</b>	Art.-Nr.	€	Art.-Nr.	€	Art.-Nr.	€	Art.-Nr.	€			
DN 80	0811123	38,10			0812123	44,30	0813123	82,80			
DN 100	1011123	38,10	1021123	42,70	1012123	44,30	1022123	48,10			
DN 120	1211123	47,70	1221123	48,20	1212123	53,50	1222123	58,20			
DN 140 *	1411623	55,80	1421623	57,10		1412623	64,00	1422623	69,90		
DN 150	1511123	55,80	1521123	57,10	1531123	91,80	1512123	64,00	1522123	69,90	
DN 160 *	1611623	63,20	1621623	68,10		1612623	79,60	1622623	86,80		
DN 175	1711123	63,20	1721123	68,10	1731123	94,90	1712123	79,60	1722123	86,80	
DN 200	2011123	67,10	2021123	79,30	2031123	104,40	2012123	83,70	2022123	91,00	
DN 224 *	2211623	94,80	2221623	97,40	2231623	138,80	2212623	123,90	2222623	135,10	
DN 250	2511123	94,80	2521123	97,40	2531123	138,80	2512123	123,90	2522123	135,10	
DN 280 *	2811623	119,60	2821623	120,80	2831623	162,00	2812623	154,80	2822623	168,70	
DN 300	3011123	119,60	3021123	120,80	3031123	162,00	3012123	154,80	3022123	168,70	
DN 315 *	3111623	178,60	3121623	194,60	3131623	230,80	3112623	209,20	3122623	228,20	
DN 350 *	3511623	188,30	3521623	200,00	3531623	236,10	3512623	226,20	3522623	246,70	
DN 400 *	4011623	220,70	4021623	246,50	4031623	267,10	4012623	276,00	4022623	300,90	
DN 450 *	4511623	236,10	4521623	267,30	4531623	314,10	4512623	288,30	4522623	314,30	
DN 500 *	5011623	280,70	5021623	315,10	5031623	361,50	5012623	338,90	5022623	369,50	
DN 560 *			5621623	340,00	5631623	400,70		5622623	458,20	5632623	540,40
DN 630 *			6321623	380,00	6331623	493,90		6322623	528,20	6332623	623,40

\* Segment-Bauweise | welded from segments

# ROHRBÖGEN R=2D | BENDS R=2D



## Information

DN 80 – DN 300: gedrückte Ausführung

DN 315 – DN 630: Segment-Bauweise  
 30° aus 3 geraden Segmenten verschweißt  
 45° aus 4 geraden Segmenten verschweißt  
 60° aus 5 geraden Segmenten verschweißt  
 90° aus 5 geraden Segmenten verschweißt

Bitte entnehmen Sie den genauen Radius der Maßtabelle.

Dimensions					
DN	ød	R			
		30°	45°	60°	90°
<b>gedrückte Ausführung   pressed design</b>					
80	77	160	160	160	160
100	99	200	200	200	200
120	119	240	240	240	240
140*	135	280	280	280	280
150	149	300	300	300	300
160*	159	320	320	320	320
175	174	350	350	350	350
200	199	400	400	400	400
224	219	448	448	448	448
250	249	500	500	500	500
280*	278	560	560	560	560
300	299	600	600	600	600
<b>Segment-Bauweise   welded from segments</b>					
315*	313	630	630	630	630
350*	349	700	700	700	700
400*	399	800	800	800	800
450*	449	900	900	900	900
500*	499	1000	1000	1000	1000
560*	558	1120	1120	1120	1120
630*	628	1260	1260	1260	1260

\* Segment-Bauweise | welded from segments

## Information

DN 80 – DN 300: pressed design

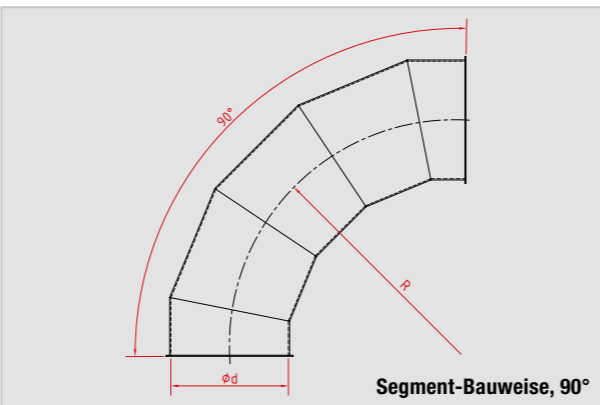
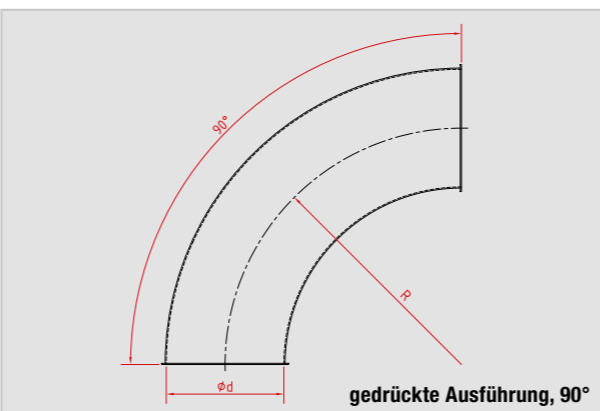
DN 315 – DN 630: welded from segments  
 30° welded from 3 straight segments  
 45° welded from 4 straight segments  
 60° welded from 5 straight segments  
 90° welded from 5 straight segments

Please refer to the table below for the exact radius.

## Abbildung | Illustration



## Technische Zeichnung | Technical drawing



# BENDS R=2D | ROHRBÖGEN R=2D



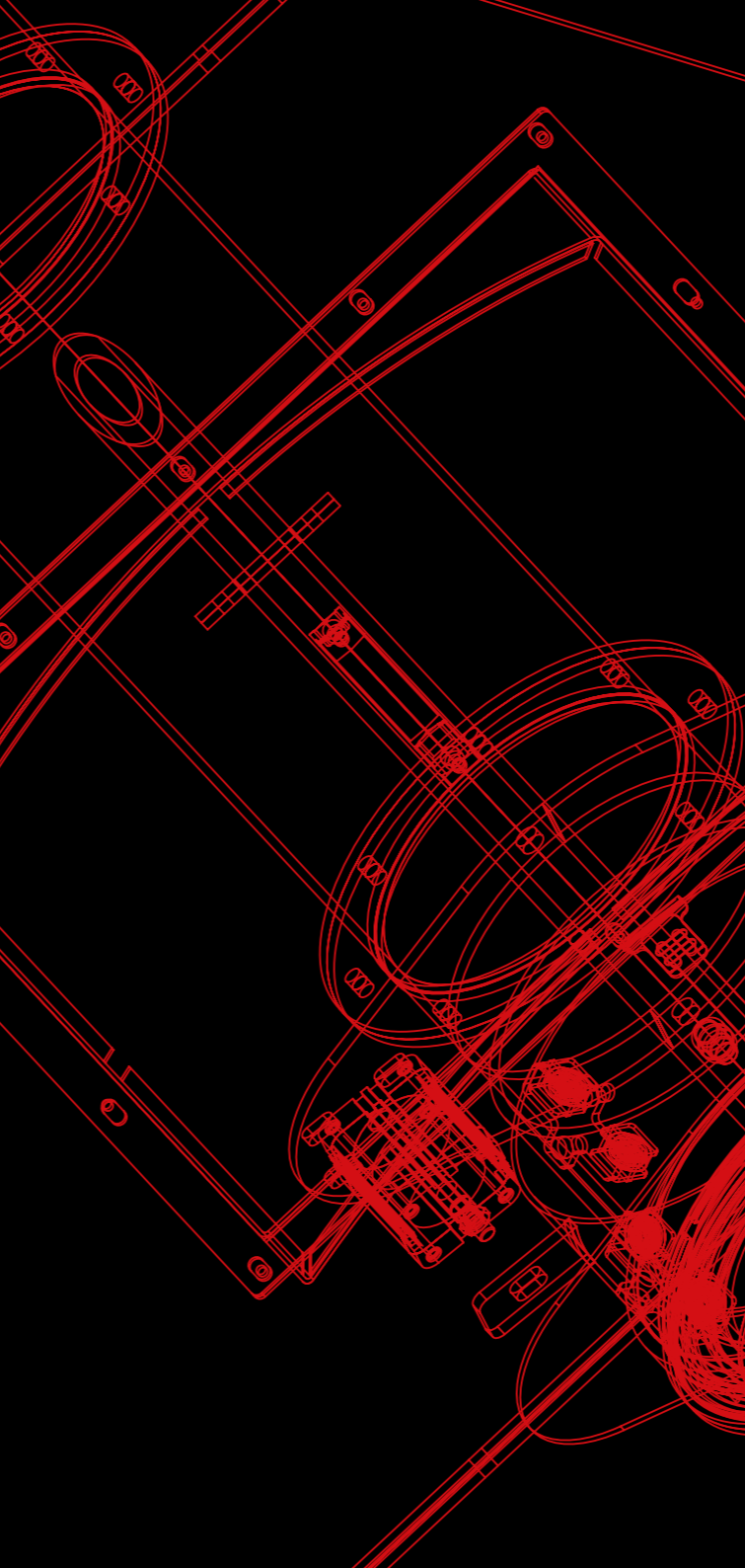
	1,5 mm pulverbeschichtet 1,5 mm powder coated	2 mm pulverbeschichtet 2 mm powder coated	3 mm pulverbeschichtet 3 mm powder coated	1,5 mm feuerverzinkt 1,5 mm hot-dip galv.	2 mm feuerverzinkt 2 mm hot-dip galv.	3 mm feuerverzinkt 3 mm hot-dip galv.	1,5 mm 1.4301 1,5 mm 1.4301	2 mm 1.4301 2 mm 1.4301
<b>30°</b>	Art.-Nr.	€	Art.-Nr.	€	Art.-Nr.	€	Art.-Nr.	€
DN 80	0811220	22,50			0812220	24,80	0813220	44,50
DN 100	1011220	22,50	1021220	23,90	1012220	24,80	1022220	28,90
DN 120	1211220	26,60	1221220	33,80	1212220	28,10	1222220	37,20
DN 140 *	1411720	34,10	1421720	42,50	1412720	37,00	1422720	49,10
DN 150	1511220	34,10	1521220	42,50	1531220	59,80	1512220	37,00
DN 160 *	1611720	40,40	1621720	45,80	1612720	43,70	1622720	52,60
DN 175	1711220	40,40	1721220	45,80	1731220	65,90	1712220	43,70
DN 200	2011220	45,00	2021220	55,90	2031220	73,50	2012220	53,60
DN 224	2211220	56,70	2221220	67,10	2231220	95,40	2212220	67,20
DN 250	2511220	56,70	2521220	67,10	2531220	95,40	2512220	67,20
DN 280 *	2811720	81,40	2821720	94,40	2831720	104,90	2812720	93,50
DN 300	3011220	81,40	3021220	94,40	3031220	104,90	3012220	93,50
DN 315 *	3111720	89,30	3121720	101,40	3131720	116,90	3112720	101,30
DN 350 *	3511720	89,30	3521720	101,40	3531720	116,90	3512720	101,30
DN 400 *	4011720	102,70	4021720	122,60	4031720	131,20	4012720	120,50
DN 450 *	4511720	114,30	4521720	147,90	4531720	170,20	4512720	157,00
DN 500 *	5011720	130,90	5021720	170,10	5031720	197,70	5012720	188,60
DN 560 *			5621720	202,00	5631720	240,00		
DN 630 *			6321720	262,00	6331720	284,40		
<b>45°</b>	Art.-Nr.	€	Art.-Nr.	€	Art.-Nr.	€	Art.-Nr.	€
DN 80	0811221	26,80			0812221	33,20	0813221	59,30
DN 100	1011221	26,80	1021221	32,00	1012221	33,20	1022221	36,80
DN 120	1211221	31,00	1221221	37,80	1212221	36,20	1222221	43,10
DN 140 *	1411721	40,00	1421721	49,80	1412721	46,20	1422721	56,80
DN 150	1511221	40,00	1521221	49,80	1531221	73,50	1512221	46,20
DN 160 *	1611721	46,20	1621721	56,10	1612721	53,80	1622721	64,20
DN 175	1711221	46,20	1721221	56,10	1731221	81,60	1712221	53,80
DN 200	2011221	50,50	2021221	60,20	2031221	89,30	2012221	59,60
DN 224	2211221	67,50	2221221	85,20	2231221	128,70	2212221	81,20
DN 250	2511221	67,50	2521221	85,20	2531221	128,70	2512221	81,20
DN 280 *	2811721	120,10	2821721	134,60	2831721	165,60	2812721	149,70
DN 300	3011221	120,10	3021221	134,60	3031221	165,60	3012221	149,70
DN 315 *	3111721	129,50	3121721	143,20	3131721	175,40	3112721	170,20
DN 350 *	3511721	129,50	3521721	143,20	3531721	175,40	3512721	170,20
DN 400 *	4011721	155,00	4021721	178,40	4031721	213,80	4012721	177,40
DN 450 *	4511721	183,10	4521721	213,40	4531721	243,90	4512721	224,50
DN 500 *	5011721	201,70	5021721	240,80	5031721	286,70	5012721	250,70
DN 560 *			5621721	283,30	5631721	344,30		
DN 630 *			6321721	320,70	6331721	418,70		
<b>60°</b>	Art.-Nr.	€	Art.-Nr.	€	Art.-Nr.	€	Art.-Nr.	€
DN 80	0813220	44,50			0813220	44,50		
DN 100	1013220	44,50	1023220	61,50	1013220	44,50	1023220	61,50
DN 120	1213220	66,40	1223220	90,00	1213220	66,40	1223220	90,00
DN 140 *	1413720	82,40	1423720	114,90	1413720	82,40	1423720	114,90
DN 150	1513220	82,40	1523220	114,90	1532220	65,60	1513220	82,40
DN 160 *	1613720	89,10	1623720	125,50	1613720	89,10	1623720	125,50
DN 175	1713220	89,10	1723220	125,50	1732220	73,40	1713220	89,10
DN 200	2013220	105,10	2023220	150,70	2032220	83,70	2013220	105,10
DN 224	2213220	134,10	2223220	181,00	2232220	111,00	2213220	134,10
DN 250	2513220	134,10	2523220	181,00	2532220	111,00	2513220	134,10
DN 280 *	2813720	158,10	2823720	184,40	2832720	127,30	2813720	158,10
DN 300	3013220	158,10	3023220	184,40	3032220	127,30	3013220	158,10
DN 315 *	3113720	183,90	3123720	195,80	3132720	147,30	3113720	183,90
DN 350 *	3513720	183,90	3523720	195,80	3532720	147,30	3513720	183,90
DN 400 *	4013720	193,70	4023720	211,40	4032720	170,90	4013720	193,70
DN 450 *	4513720	245,00	4523720	277,30	4532720	220,50	4513720	245,00
DN 500 *	5013720	272,20	5023720	314,40	5032720	259,80	5013720	272,20
DN 560 *			5623720	404,60	5632720	317,80		
DN 630 *			6323720	477,50	6332720	383,20		
<b>90°</b>	Art.-Nr.	€	Art.-Nr.	€	Art.-Nr.	€	Art.-Nr.	€
DN 80	0813221	59,30			0813221	59,30		
DN 100	1013221	59,30	1023221	87,40	1013221	59,30	1023221	87,40
DN 120	1213221	70,00	1223221	100,70	1213221	70,00	1223221	100,70
DN 140 *	1413721	95,10	1423721	137,90	1413721	95,10	1423721	137,90
DN 150	1513221	95,10	1523221	137,90	1532221	82,10	1513221	95,10
DN 160 *	1613721	110,10	1623721	163,50	1613721	110,10	1623721	163,50
DN 175	1713221	110,10	1723221	163,50	1732221	93,20	1713221	110,10
DN 200	2013221	119,90	2023221	177,00	2032221	104,30	2013221	119,90
DN 224	2213221	171,60	2223221	250,50	2232221	143,60	2213221	171,60
DN 250	2513221	171,60	2523221	250,50	2532221	143,60	2513221	171,60
DN 280 *	2813721	219,50	2823721	280,20	2832721	199,20	2813721	219,50
DN 300	3013221	219,50	3023221	280,20	3032221	199,20	3013221	219,50
DN 315 *	3113721	259,60	3123721	288,10	3132721	221,30	3113721	259,60
DN 350 *	3513721	259,60	3523721	288,10	3532721	221,30	3513721	259,60
DN 400 *	4013721	296,70	4023721	323,90	4032721	273,60	4013721	296,70
DN 450 *	4513721	333,80	4523721	390,50	4532721	319,20	4513721	333,80
DN 500 *	5013721	370,90	5023721	471,40	5032721	380,20	5013721	370,90
DN 560 *			5623721	579,10	5632721	461,30		
DN 630 *			6323721	688,90	6332721	566,60		

\* Segment-Bauweise | welded from segments

# ROHRBÖGEN R=2D | BENDS R=2D



	1,5 mm pulverbeschichtet 1,5 mm powder coated	2 mm pulverbeschichtet 2 mm powder coated	3 mm pulverbeschichtet 3 mm powder coated	1,5 mm feuerverzinkt 1,5 mm hot-dip galv.	2 mm feuerverzinkt 2 mm hot-dip galv.	3 mm feuerverzinkt 3 mm hot-dip galv.	1,5 mm 1.4301 1,5 mm 1.4301	2 mm 1.4301 2 mm 1.4301			
<b>60°</b>	Art.-Nr.	€	Art.-Nr.	€	Art.-Nr.	€	Art.-Nr.	€			
DN 80	0811222	36,50			0812222	40,80	0813222	75,30			
DN 100	1011222	36,50	1021222	38,10		1012222	40,80	1023222	102,50		
DN 120	1211222	40,70	1221222	54,70		1212222	43,50	1223222	152,70		
DN 140 *	1411722	50,50	1421722	61,20		1412722	54,10	1423722	164,90		
DN 150	1511222	50,50	1521222	61,20	1531222	83,90	1512222	54,10	1523222	70,20	
DN 160 *	1611722	55,90	1621722	67,70		1612722	70,70	1622722	77,20		
DN 175	1711222	55,90	1721222	67,70	1731222	91,60	1712222	70,70	1723222	77,20	
DN 200	2011222	63,70	2021222	87,00	2031222	132,30	2012222	79,10	2023222	99,40	
DN 224	2211222	118,80	2221222	138,20	2231222	197,00	2212222	136,90	2223222	160,90	
DN 250	2511222	118,80	2521222	138,20	2531222	197,00	2512222	136,90	2523222	160,90	
DN 280 *	2811722	155,00	2821722	186,80	2831722	226,20	2812722	190,80	2823722	224,50	
DN 300	3011222	155,00	3021222	186,80	3031222	226,20	3012222	190,80	3023222	224,50	
DN 315 *	3111722	189,60	3121722	197,80	3131722	237,40	3112722	217,60	3123722	235,30	
DN 350 *	3511722	189,60	3521722	197,80	3531722	237,40	3512722	217,60	3523722	235,30	
DN 400 *	4011722	219,30	4021722	229,40	4031722	290,50	4012722	247,20	4023722	272,20	
DN 450 *	4511722	253,80	4521722	267,40	4531722	328,90	4512722	308,20	4523722	337,20	
DN 500 *	5011722	281,30	5021722	308,40	5031722	372,90	5012722	346,70	5023722	394,20	
DN 560 *			5621722	397,30	5631722	472,40			5623722	505,00	
DN 630 *			6321722	473,40	6331722	539,10			6323722	609,30	
<b>90°</b>	Art.-Nr.	€	Art.-Nr.	€	Art.-Nr.	€	Art.-Nr.	€	Art.-Nr.	€	
DN 80	0811223	39,20			0812223	46,00			0813223	87,90	
DN 100	1011223	39,20	1021223	45,10		1012223	46,00	1022223	52,30	1013223	87,90
DN 120	1211223	48,10	1221223	56,10		1212223	55,20	1223223	65,60	1213223	111,80
DN 140 *	1411723	60,80	1421723	75,00		1412723	66,70	1423723	86,50	1413723	154,10
DN 150	1511223	60,80	1521223	75,00	1531223	119,70	1512223	66,70	1523223	86,50	
DN 160 *	1611723	65,20	1621723	84,50		1612723	78,80	1623723	97,50	1613723	173,70
DN 175	1711223	65,20	1721223	84,50	1731223	124,80	1712223	78,80	1723223	97,50	
DN 200	2011223	73,60	2021223	102,30	2031223	172,90	2012223	95,80	2023223	117,70	
DN 224	2211223	150,60	2221223	183,20	2231223	301,30	2212223	181,00	2223223	210,80	
DN 250	2511223	150,60	2521223	183,20	2531223	301,30	2512223	181,00	2523223	210,80	
DN 280 *	2811723	227,90	2821723	253,80	2831723	353,50	2812723	276,90	2823723	300,70	
DN 300	3011223	227,90	3021223	253,80	3031223	353,50	3012223	276,90	3023223	300,70	
DN 315 *	3111723	259,80	3121723	269,60	3131723	365,70	3112723	289,30	3123723	328,20	
DN 350 *	3511723	259,80	3521723	269,60	3531723	365,70	3512723	289,30	3523723	328,20	
DN 400 *	4011723	308,50	4021723	319,50	4031723	408,70	4012723	341,40	4023723	385,00	
DN 450 *	4511723	416,80	4521723	424,50	4531723	502,20	4512723	463,60	4523723	533,20	
DN 500 *	5011723	448,10	5021723	479,30	5031723	587,50	5012723	523,10	5023723	612,70	
DN 560 *			5621723	551,70	5631723	619,70			5623723	718,10	
DN 630 *			6321723	632,30	6331723	782,80			6323723	841,30	



## ABZWEIGSTÜCKE

- Gabelstücke
- Hosenrohre
- T-Stücke

## BRANCH PIECES

- Y-pieces
- Symmetrical Y-pieces
- T-pieces

# GABELSTÜCKE, 30° | Y-PIECES, 30°

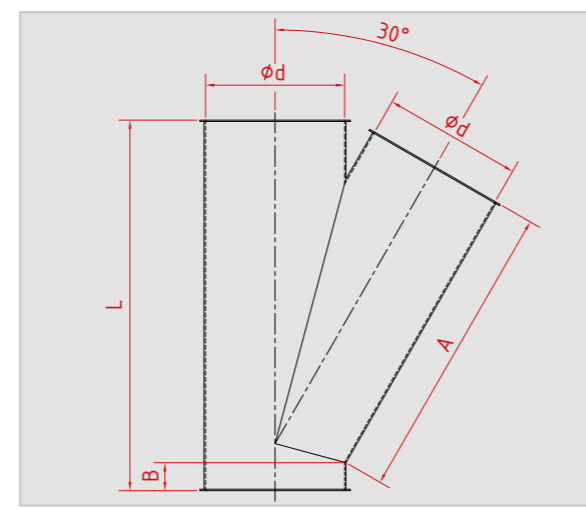


Dimensions									
DN	ød	A	B	L	DN	ød	A	B	L
80	77	205	20	240	280	278	570	40	690
100	99	235	25	300	300	299	600	40	720
120	119	280	25	340	315	313	645	45	780
140	135	315	35	390	350	349	670	45	820
150	149	330	15	390	400	399	770	45	925
160	159	340	35	420	450	449	870	45	1050
175	174	360	35	450	500	499	960	45	1150
200	199	430	40	530	560	558	1100	45	1300
224	219	480	40	580	630	628	1220	45	1430
250	249	510	40	620					

Abbildung | Illustration



Technische Zeichnung | Technical drawing



	1,5 mm pulverbeschichtet 1,5 mm powder coated	2 mm pulverbeschichtet 2 mm powder coated	3 mm pulverbeschichtet 3 mm powder coated	1,5 mm feuerverzinkt 1,5 mm hot-dip galv.	2 mm feuerverzinkt 2 mm hot-dip galv.	3 mm feuerverzinkt 3 mm hot-dip galv.	1,5 mm 1.4301 1,5 mm 1.4301	2 mm 1.4301 2 mm 1.4301
30°	Art.-Nr.	Art.-Nr.	Art.-Nr.	Art.-Nr.	Art.-Nr.	Art.-Nr.	Art.-Nr.	Art.-Nr.
DN 80	0811300808	43,90		0812300808	47,70		0813300808	76,70
DN 100	1011301010	43,70	1021301010	1012301010	49,00	1022301010	1013301010	128,60
DN 120	1211301212	47,90	1221301212	1212301212	54,20	1222301212	1213301212	148,30
DN 140	1411301414	56,80	1421301414	1412301414	65,60	1422301414	1413301414	197,80
DN 150	1511301515	56,80	1521301515	1531301515	98,70	1512301515	1513301515	197,80
DN 160	1611301616	74,70	1621301616	1612301616	86,00	1622301616	1613301616	253,30
DN 175	1711301717	74,70	1721301717	1731301717	115,10	1712301717	1713301717	253,30
DN 200	2011302020	93,80	2021302020	2031302020	129,40	2012302020	2013302020	308,70
DN 224	2211302222	104,20	2221302222	2231302222	167,20	2212302222	2213302222	379,60
DN 250	2511302525	104,20	2521302525	2531302525	167,20	2512302525	2513302525	379,60
DN 280	2811302828	129,30	2821302828	2831302828	207,30	2812302828	2813302828	503,70
DN 300	3011303030	129,30	3021303030	3031303030	207,30	3012303030	3013303030	503,70
DN 315	3111303131	158,00	3121303131	3131303131	263,30	3112303131	3113303131	580,00
DN 350	3511303535	189,30	3521303535	3531303535	315,50	3512303535	3513303535	606,00
DN 400	4011304040	246,00	4021304040	4031304040	389,40	4012304040	4013304040	655,50
DN 450	4511304545	307,10	4521304545	4531304545	486,10	4512304545	4513304545	705,40
DN 500	5011305050	328,00	5021305050	5031305050	519,20	5012305050	5013305050	804,90
DN 560			5621305656	5631305656	556,50	5622305656	5623305656	868,60
DN 630			6321306363	6331306363	618,60	6322306363	6323306363	924,00



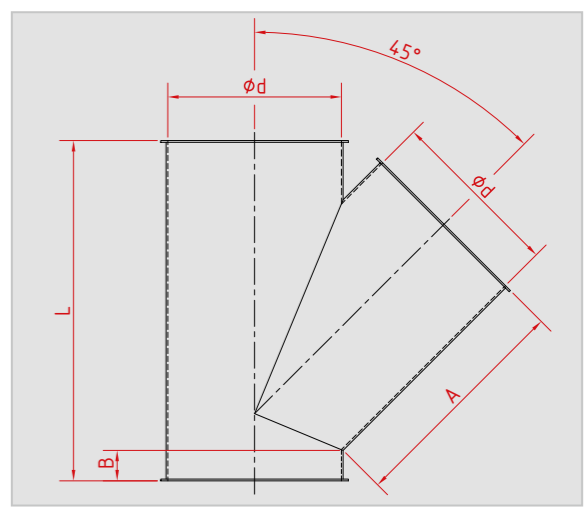
# Y-PIECES, 45° | GABELSTÜCKE, 45°

Dimensions									
DN	ød	A	B	L	DN	ød	A	B	L
80	77	120	20	160	280	278	340	40	500
100	99	155	17	215	300	299	350	40	520
120	119	160	28	240	315	313	385	45	560
140	135	190	35	280	350	349	400	45	615
150	149	210	15	290	400	399	450	45	685
160	159	220	35	320	450	449	530	45	800
175	174	230	35	340	500	499	570	45	850
200	199	265	40	390	560	558	670	45	950
224	219	290	40	420	630	628	760	45	1060
250	249	300	40	450					

Abbildung | Illustration



Technische Zeichnung | Technical drawing



	1,5 mm pulverbeschichtet 1,5 mm powder coated	2 mm pulverbeschichtet 2 mm powder coated	3 mm pulverbeschichtet 3 mm powder coated	1,5 mm feuerverzinkt 1,5 mm hot-dip galv.	2 mm feuerverzinkt 2 mm hot-dip galv.	3 mm feuerverzinkt 3 mm hot-dip galv.	1,5 mm 1.4301 1,5 mm 1.4301	2 mm 1.4301 2 mm 1.4301
45°	Art.-Nr.	Art.-Nr.	Art.-Nr.	Art.-Nr.	Art.-Nr.	Art.-Nr.	Art.-Nr.	Art.-Nr.
DN 80	0811450808	40,40		0812450808	41,70		0813450808	62,20
DN 100	1011451010	40,60	1021451010	1012451010	42,60	1022451010	1013451010	99,50
DN 120	1211451212	43,50	1221451212	1212451212	46,00	1222451212	1213451212	123,10
DN 140	1411451414	52,60	1421451414	1412451414	57,90	1422451414	1413451414	172,90
DN 150	1511451515	52,60	1521451515	1531451515	85,50	1512451515	1513451515	172,90
DN 160	1611451616	62,30	1621451616	1612451616	72,00	1622451616	1613451616	205,00
DN 175	1711451717	62,30	1721451717	1731451717	95,00	1712451717	1713451717	205,00
DN 200	2011452020	77,40	2021452020	2031452020	101,10	2012452020	2013452020	261,00
DN 224	2211452222	90,80	2221452222	2231452222	143,60	2212452222	2213452222	303,50
DN 250	2511452525	90,80	2521452525	2531452525	143,60	2512452525	2513452525	303,50
DN 280	2811452828	112,80	2821452828	2831452828	190,10	2812452828	2813452828	433,00
DN 300	3011453030	112,80	3021453030	3031453030	190,10	3012453030	3013453030	433,00
DN 315	3111453131	137,30	3121453131	3131453131	231,10	3112453131	3113453131	524,80
DN 350	3511453535	158,70	3521453535	3531453535	256,70	3512453535	3513453535	527,20
DN 400	4011454040	200,40	4021454040	4031454040	359,60	4012454040	4013454040	587,20
DN 450	4511454545	248,20	4521454545	4531454545	422,50	4512454545	4513454545	677,70
DN 500	5011455050	278,80	5021455050	5031455050	467,00	5012455050	5013455050	761,20
DN 560			5621455656	5631455656	540,50	5622455656	5623455656	843,40
DN 630			6321456363	6331456363	638,10	6322456363	6323456363	943,70

# KONISCHE GABELSTÜCKE, 30° | CONICAL Y-PIECES, 30°



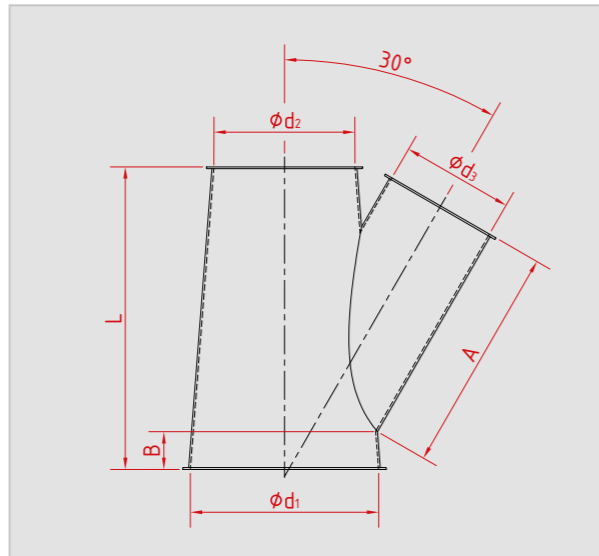
## Information

Auch mit 45° Winkel erhältlich.  
Also available with 45° angle.

## Abbildung | Illustration



## Technische Zeichnung | Technical drawing



Dimensions						
DN	$\phi d_1$	$\phi d_2$	$\phi d_3$	A	B	L
80/80/80	77	77	77	205	20	240
100/80/80	99	77	77	205	20	250
100/100/80	99	99	77	215	20	250
100/100/100	99	99	99	235	25	300
120/80/80	119	77	77	210	20	255
120/100/80	119	99	77	210	20	255
120/100/100	119	99	99	235	25	290
120/120/80	119	119	77	205	20	250
120/120/100	119	119	99	280	25	340
120/120/120	119	119	119	280	25	340
140/100/100	135	99	99	245	25	300
140/120/80	135	119	77	210	20	255
140/120/100	135	119	99	245	25	300
140/140/80	135	135	77	215	20	255
140/140/140	135	135	135	315	35	390
150/100/100	149	99	99	235	25	290
150/120/80	149	119	77	170	40	230
150/120/100	149	119	99	235	25	290
150/120/120	149	119	119	280	25	340
150/140/80	149	135	77	210	20	255
150/140/100	149	135	99	270	20	320
150/150/80	149	149	77	205	20	250
150/150/100	149	149	99	280	20	330
150/150/150	149	149	149	330	15	390
160/120/80	159	119	77	200	20	250
160/140/100	159	135	99	260	25	320
160/150/100	159	149	99	280	25	330
160/160/120	159	159	119	320	30	380
160/160/160	159	159	159	340	35	420
175/120/120	174	119	119	280	25	340
175/140/100	174	135	99	250	20	300
175/140/120	174	135	119	280	25	340
175/150/80	174	149	77	205	20	250
175/150/100	174	149	99	235	25	290
175/150/120	174	149	119	280	25	340
175/150/150	174	149	149	330	35	410
175/175/175	174	174	174	360	35	450



# CONICAL Y-PIECES, 30° | KONISCHE GABELSTÜCKE, 30°

Dimensions						
DN	$\phi d_1$	$\phi d_2$	$\phi d_3$	A	B	L
200/100/100	199	99	99	200	35	270
200/120/120	199	119	119	220	35	290
200/140/140	199	135	135	325	35	390
200/150/120	199	149	119	240	40	320
200/150/150	199	149	149	330	35	410
200/160/120	199	159	119	280	25	340
200/175/100	199	174	99	235	25	290
200/175/120	199	174	119	280	25	340
200/175/150	199	174	149	330	35	410
200/200/80	199	199	77	215	20	255
200/200/100	199	199	99	245	25	300
200/200/150	199	199	149	380	35	460
200/200/200	199	199	199	430	40	530
224/150/150	219	149	149	340	35	410
224/160/140	219	159	135	310	35	390
224/175/140	219	174	135	325	35	390
224/200/100	219	199	99	245	25	300
224/200/120	219	199	119	280	25	340
224/224/80	219	219	77	250	25	300
224/224/224	219	219	219	480	40	580
250/160/160	249	159	159	340	35	430
250/175/175	249	174	174	360	35	450
250/200/120	249	199	119	290	35	370
250/200/150	249	199	149	310	40	400
250/200/175	249	199	174	360	35	450
250/200/200	249	199	199	440	40	530
250/224/120	249	219	119	280	25	340
250/224/140	249	219	135	325	35	390
250/250/80	249	249	77	215	20	255
250/250/100	249	249	99	245	25	300
250/250/250	249	249	249	510	40	620
280/175/150	278	174	149	300	40	390
280/200/140	278	199	135	290	35	370
280/200/150	278	199	149	310	40	400
280/224/175	278	219	174	370	40	460
280/224/200	278	219	199	420	40	520
280/250/200	278	249	199	450	35	540

Dimensions						
DN	$\phi d_1$	$\phi d_2$	$\phi d_3$	A	B	L
280/280/100	278	278	99	300	35	370
280/280/280	278	278	278	570	40	690
300/200/200	299	199	199	380	40	480
300/224/224	299	219	219	480	40	580
300/250/120	299	249	119	290	35	360
300/250/140	299	249	135	315	35	390
300/250/150	299	249	149	310	40	400
300/250/160	299	249	159	350	35	430
300/250/175	299	249	174	360	35	450
300/250/200	299	249	199	440	40	530
300/250/250	299	249	249	500	40	620
300/300/80	299	299	77	215	20	255
300/300/100	299	299	99	245	25	300
300/300/120	299	299	119	330	30	400
300/300/300	299	299	299	600	40	720
315/200/200	313	199	199	370	40	470
315/224/175	313	219	174	350	40	450
315/250/160	313	249	159	350	40	440
315/250/175	313	249	174	370	40	470
315/280/175	313	278	174	400	40	490
315/280/200	313	278	199	440	40	540
315/315/100	313	313	99	300	35	360
315/315/315	313	313	313	645	45	780
350/250/200	349	249	199	380	40	490
350/250/250	349	249	249	500	40	620
350/280/200	349	278	199	400	40	500
350/300/150	349	299	149	330	35	410
350/300/200	349	299	199	440	40	530
350/300/224	349	299	219	480	40	580
350/300/250	349	299	249	500	40	620
350/300/300	349	299	299	600	40	720
350/315/175	349	313	174	400	40	490
350/350/100	349	349	99	300	40	370
350/350/350	349	349	349	670	45	820
400/250/250	399	249	249	430	40	550
400/300/250	399	299	249	460	40	580
400/300/300	399	299	299	590	40	720

Dimensions						
DN	$\phi d_1$	$\phi d_2$	$\phi d_3$	A	B	L
400/315/280	399	313	278	530	40	650
400/350/150	399	349	149	340	35	420
400/350/175	399	349	174	365	35	450
400/350/224	399	349	219	480	40	580
400/400/100	399	399	99	300	40	360
400/400/400	399	399	399	770	45	925
450/300/300	449	299	299	510	40	650
450/350/250	449	349	249	460	40	580
450/350/300	449	349	299	590	40	720
450/350/350	449	349	349	670	45	820
450/400/200	449	399	199	440	40	530
450/400/250	449	399	249	500	40	620
450/450/120	449	449	119	330	40	400
450/450/450	449	449	449	870	45	1050
500/400/250	499	399	249	460	40	580
500/400/300	499	399	299	570	40	700
500/400/350	499	399	349	670	45	820
500/400/400	499	399	399	765	45	925
500/450/224	499	449	219	480	40	580
500/450/300	499	449	299	590	40	720
500/500/150	499	499	149	390	40	470
500/500/500	499	499	499	960	45	1150
560/400/400	558	399	399	750	40	900
560/450/350	558	449	349	640	40	790
560/500/350	558	499	349	680	45	830
560/560/150	558	558	149	390	45	480
560/560/560	558	558	558	1100	45	1300
630/450/450	628	449	449	800	45	1000
630/500/350	628	499	349	610	45	770
630/560/280	628	558	278	550	45	680
630/630/300	628	628	299	650	45	780
630/630/630	628	628	628	1220	45	1430

# KONISCHE GABELSTÜCKE, 30° | CONICAL Y-PIECES, 30°



	1,5 mm pulverbeschichtet 1,5 mm powder coated		2 mm pulverbeschichtet 2 mm powder coated		3 mm pulverbeschichtet 3 mm powder coated		1,5 mm feuerverzinkt 1,5 mm hot-dip galv.		2 mm feuerverzinkt 2 mm hot-dip galv.		3 mm feuerverzinkt 3 mm hot-dip galv.		1,5 mm 1.4301 1,5 mm 1.4301		2 mm 1.4301 2 mm 1.4301	
	Art.-Nr.	€	Art.-Nr.	€	Art.-Nr.	€	Art.-Nr.	€	Art.-Nr.	€	Art.-Nr.	€	Art.-Nr.	€	Art.-Nr.	€
DN 80/80/80	0811300808	43,50					0812300808	47,70					0813300808	76,70		
DN 100/80/80	1011300808	70,90					1012300808	76,60					1013300808	140,00		
DN 100/100/80	1011301008	81,00					1012301008	87,40					1013301008	148,50		
DN 100/100/100	1011301010	43,70	1021301010	49,40			1012301010	49,00	1022301010	56,70			1013301010	84,00	1023301010	128,60
DN 120/80/80	1211300808	79,50					1212300808	85,80					1213300808	145,90		
DN 120/100/80	1211301008	76,50					1212301008	83,10					1213301008	147,20		
DN 120/100/100	1211301010	85,50	1221301010	96,70			1212301010	93,20	1222301010	104,80			1213301010	164,60	1223301010	213,20
DN 120/120/80	1211301208	80,70					1212301208	87,50					1213301208	150,70		
DN 120/120/100	1211301210	84,60	1221301210	95,70			1212301210	92,20	1222301210	104,00			1213301210	157,90	1223301210	160,70
DN 120/120/120	1211301212	47,90	1221301212	54,10			1212301212	54,20	1222301212	63,00			1213301212	101,90	1223301212	148,30
DN 140/100/100	1411301010	86,60	1421301010	104,30			1412301010	95,00	1422301010	113,50			1413301010	170,10	1423301010	214,60
DN 140/120/80	1411301208	80,90					1412301208	88,50					1413301208	154,70		
DN 140/120/100	1411301210	93,90	1421301210	113,00			1412301210	102,60	1422301210	122,30			1413301210	173,40	1423301210	213,70
DN 140/140/80	1411301408	87,20					1412301408	95,10					1413301408	159,90		
DN 140/140/140	1411301414	56,80	1421301414	68,50			1412301414	65,60	1422301414	79,90			1413301414	134,00	1423301414	197,80
DN 150/100/100	1511301010	86,60	1521301010	106,90			1512301010	95,40	1522301010	116,70			1513301010	167,20	1523301010	216,30
DN 150/120/80	1511301208	80,90					1512301208	88,50					1513301208	154,70		
DN 150/120/100	1511301210	93,90	1521301210	115,90			1512301210	102,60	1522301210	125,40			1513301210	176,80	1523301210	228,60
DN 150/120/120	1511301212	101,30	1521301212	125,10			1512301212	111,60	1522301212	136,30			1513301212	195,90	1523301212	253,10
DN 150/140/80	1511301408	85,40					1512301408	93,00					1513301408	164,10		
DN 150/140/100	1511301410	89,00	1521301410	109,80			1512301410	97,70	1522301410	119,40			1513301410	170,40	1523301410	220,40
DN 150/150/80	1511301508	87,20					1512301508	95,10					1513301508	159,90		
DN 150/150/100	1511301510	91,60	1521301510	113,20			1512301510	100,20	1522301510	122,80			1513301510	175,20	1523301510	242,70
DN 150/150/150	1511301515	56,80	1521301515	68,50	1531301515	98,70	1512301515	65,60	1522301515	79,90	1532301515	115,00	1513301515	134,00	1523301515	197,80
DN 160/120/80	1611301208	96,50					1612301208	104,80					1613301208	184,40		
DN 160/140/100	1611301410	99,80	1621301410	123,10			1612301410	109,80	1622301410	134,20			1613301410	191,20	1623301410	243,20
DN 160/150/100	1611301510	99,80	1621301510	123,10			1612301510	109,80	1622301510	134,20			1613301510	191,20	1623301510	243,20
DN 160/160/120	1611301612	101,50	1621301612	125,40			1612301612	112,60	1622301612	137,60			1613301612	194,40	1623301612	269,10
DN 160/160/160	1611301616	74,70	1621301616	92,10			1612301616	86,00	1622301616	108,20			1613301616	171,50	1623301616	253,30
DN 175/120/120	1711301212	106,70	1721301212	131,70			1712301212	117,80	1722301212	143,90			1713301212	206,50	1723301212	263,40
DN 175/140/100	1711301410	99,80	1721301410	123,10			1712301410	109,80	1722301410	134,20			1713301410	191,00	1723301410	243,00
DN 175/140/120	1711301412	111,20	1721301412	137,10			1712301412	122,50	1722301412	149,60			1713301412	210,40	1723301412	268,00
DN 175/150/80	1711301508	92,60					1712301508	101,10					1713301508	175,30		
DN 175/150/100	1711301510	99,80	1721301510	123,10			1712301510	109,80	1722301510	134,20			1713301510	191,20	1723301510	243,20
DN 175/150/120	1711301512	111,20	1721301512	137,10			1712301512	122,50	1722301512	149,60			1713301512	208,90	1723301512	266,00
DN 175/150/150	1711301515	122,50	1721301515	151,20	1731301515	188,80	1712301515	137,50	1722301515	167,90	1732301515	210,20	1713301515	241,90	1723301515	307,90
DN 175/175/175	1711301717	74,70	1721301717	92,10	1731301717	115,10	1712301717	86,00	1722301717	108,20	1732301717	136,00	1713301717	171,50	1723301717	253,30
DN 200/100/100	2011301010	109,80	2021301010	135,40			2012301010	121,10	2022301010	147,80			2013301010	212,20	2023301010	267,90

# CONICAL Y-PIECES, 30° | KONISCHE GABELSTÜCKE, 30°



	1,5 mm pulverbeschichtet 1,5 mm powder coated		2 mm pulverbeschichtet 2 mm powder coated		3 mm pulverbeschichtet 3 mm powder coated		1,5 mm feuerverzinkt 1,5 mm hot-dip galv.		2 mm feuerverzinkt 2 mm hot-dip galv.		3 mm feuerverzinkt 3 mm hot-dip galv.		1,5 mm 1.4301 1,5 mm 1.4301		2 mm 1.4301 2 mm 1.4301	
	Art.-Nr.	€	Art.-Nr.	€	Art.-Nr.	€	Art.-Nr.	€	Art.-Nr.	€	Art.-Nr.	€	Art.-Nr.	€	Art.-Nr.	€
DN 200/120/120	2011301212	114,30	2021301212	141,00			2012301212	125,60	2022301212	153,30			2013301212	220,90	2023301212	278,90
DN 200/140/140	2011301414	121,80	2021301414	150,20			2012301414	136,00	2022301414	166,10			2013301414	244,00	2023301414	308,10
DN 200/150/120	2011301512	118,00	2021301512	145,60			2012301512	129,40	2022301512	158,10			2013301512	226,70	2023301512	286,40
DN 200/150/150	2011301515	125,60	2021301515	155,00	2031301515	173,60	2012301515	144,30	2022301515	176,10	2032301515	200,20	2013301515	248,10	2023301515	313,20
DN 200/160/120	2011301612	115,40	2021301612	142,60			2012301612	126,90	2022301612	155,00			2013301612	223,10	2023301612	281,60
DN 200/175/100	2011301710	108,70	2021301710	134,20			2012301710	120,00	2022301710	146,50			2013301710	194,30	2023301710	245,20
DN 200/175/120	2011301712	115,40	2021301712	142,60			2012301712	127,90	2022301712	156,40			2013301712	215,40	2023301712	272,00
DN 200/175/150	2011301715	131,70	2021301715	162,60	2031301715	182,10	2012301715	147,70	2022301715	180,70	2032301715	204,70	2013301715	248,80	2023301715	314,20
DN 200/200/80	2011302008	117,30					2012302008	128,20					2013302008	248,10		
DN 200/200/100	2011302010	121,00	2021302010	149,30			2012302010	133,50	2022302010	163,00			2013302010	256,00	2023302010	323,90
DN 200/200/150	2011302015	125,10	2021302015	154,40	2031302015	172,90	2012302015	140,80	2022302015	172,30	2032302015	195,40	2013302015	264,60	2023302015	333,80
DN 200/200/200	2011302020	93,80	2021302020	115,70	2031302020	129,40	2012302020	109,20	2022302020	138,40	2032302020	158,10	2013302020	215,40	2023302020	308,70
DN 224/150/150	2211301515	147,60	2221301515	182,30	2231301515	236,80	2212301515	163,80	2222301515	200,20	2232301515	260,00	2213301515	265,00	2223301515	334,80
DN 224/160/140	2211301614	146,30	2221301614	180,70			2212301614	162,50	2222301614	198,40			2213301614	262,50	2223301614	331,40
DN 224/175/140	2211301714	146,30	2221301714	180,70			2212301714	162,50	2222301714	198,40			2213301714	258,50	2223301714	326,50
DN 224/200/100	2211302010	138,90	2221302010	171,50			2212302010	151,80	2222302010	185,50			2213302010	245,30	2223302010	294,80
DN 224/200/120	2211302012	143,30	2221302012	176,90			2212302012	157,20	2222302012	192,20			2213302012	253,20	2223302012	304,20
DN 224/224/80	2211302208	123,40					2212302208	135,60					2213302208	249,60		
DN 224/224/224	2211302222	104,20	2221302222	128,60	2231302222	167,20	2212302222	130,20	2222302222	159,80	2232302222	215,40	2213302222	269,30	2223302222	379,60
DN 250/160/160	2511301616	150,50	2521301616	185,80			2512301616	172,20	2522301616	210,40			2513301616	283,80	2523301616	361,30
DN 250/175/175	2511301717	150,50	2521301717	185,80	2531301717	241,40	2512301717	172,20	2522301717	210,40	2532301717	273,10	2513301717	283,80	2523301717	361,30
DN 250/200/120	2511302012	143,30	2521302012	176,90			2512302012	160,10	2522302012	195,50			2513302012	270,30	2523302012	344,10
DN 250/200/150	2511302015	147,80	2521302015	182,40	2531302015	237,30	2512302015	165,80	2522302015	202,60	2532302015</					

# KONISCHE GABELSTÜCKE, 30° | CONICAL Y-PIECES, 30°



	1,5 mm pulverbeschichtet 1,5 mm powder coated		2 mm pulverbeschichtet 2 mm powder coated		3 mm pulverbeschichtet 3 mm powder coated		1,5 mm feuerverzinkt 1,5 mm hot-dip galv.		2 mm feuerverzinkt 2 mm hot-dip galv.		3 mm feuerverzinkt 3 mm hot-dip galv.		1,5 mm 1.4301 1,5 mm 1.4301		2 mm 1.4301 2 mm 1.4301	
	Art.-Nr.	€	Art.-Nr.	€	Art.-Nr.	€	Art.-Nr.	€	Art.-Nr.	€	Art.-Nr.	€	Art.-Nr.	€	Art.-Nr.	€
<b>DN 300/200/200</b>	3011302020	191,50	3021302020	236,40	3031302020	283,70	3012302020	218,20	3022302020	266,90	3032302020	322,30	3013302020	361,10	3023302020	456,00
<b>DN 300/224/224</b>	3011302222	197,50	3021302222	243,90	3031302222	292,70	3012302222	226,20	3022302222	276,50	3032302222	334,20	3013302222	372,40	3023302222	470,20
<b>DN 300/250/120</b>	3011302512	154,20	3021302512	190,40			3012302512	172,40	3022302512	210,70			3013302512	291,00	3023302512	367,20
<b>DN 300/250/140</b>	3011302514	158,70	3021302514	195,90			3012302514	177,90	3022302514	217,40			3013302514	291,90	3023302514	368,70
<b>DN 300/250/150</b>	3011302515	158,70	3021302515	195,90	3031302515	235,10	3012302515	179,10	3022302515	218,90	3032302515	264,20	3013302515	302,90	3023302515	382,60
<b>DN 300/250/160</b>	3011302516	163,90	3021302516	202,40			3012302516	186,20	3022302516	227,80			3013302516	309,10	3023302516	390,30
<b>DN 300/250/175</b>	3011302517	163,90	3021302517	202,40	3031302517	242,80	3012302517	186,20	3022302517	227,80	3032302517	275,00	3013302517	311,90	3023302517	393,80
<b>DN 300/250/200</b>	3011302520	181,00	3021302520	223,70	3031302520	268,20	3012302520	207,40	3022302520	253,70	3032302520	306,50	3013302520	338,70	3023302520	427,50
<b>DN 300/250/250</b>	3011302525	197,50	3021302525	243,90	3031302525	292,70	3012302525	229,20	3022302525	280,00	3032302525	338,90	3013302525	375,50	3023302525	474,10
<b>DN 300/300/80</b>	3011303008	142,00					3012303008	156,00					3013303008	261,30		
<b>DN 300/300/100</b>	3011303010	145,00	3021303010	179,00			3012303010	161,40	3022303010	197,10			3013303010	266,60	3023303010	373,00
<b>DN 300/300/120</b>	3011303012	148,70	3021303012	183,60			3012303012	166,90	3022303012	203,60			3013303012	273,50	3023303012	381,60
<b>DN 300/300/300</b>	3011303030	129,30	3021303030	159,40	3031303030	207,30	3012303030	166,00	3022303030	214,90	3032303030	278,60	3013303030	326,90	3023303030	503,70
<b>DN 315/200/200</b>	3111302020	192,40	3121302020	237,60	3131302020	320,70	3112302020	221,50	3122302020	270,60	3132302020	363,70	3113302020	368,10	3123302020	468,50
<b>DN 315/224/175</b>	3111302217	186,10	3121302217	229,60	3131302217	310,00	3112302217	212,30	3122302217	259,30	3132302217	348,50	3113302217	355,90	3123302217	453,00
<b>DN 315/250/160</b>	3111302516	186,10	3121302516	229,60			3112302516	211,70	3122302516	258,70			3113302516	355,90	3123302516	453,00
<b>DN 315/250/175</b>	3111302517	186,10	3121302517	229,60	3131302517	310,00	3112302517	212,30	3122302517	259,30	3132302517	348,50	3113302517	355,90	3123302517	453,00
<b>DN 315/280/175</b>	3111302817	189,10	3121302817	233,30	3131302817	314,80	3112302817	215,40	3122302817	263,00	3132302817	353,40	3113302817	361,70	3123302817	460,20
<b>DN 315/280/200</b>	3111302820	193,50	3121302820	238,80	3131302820	322,40	3112302820	222,60	3122302820	271,90	3132302820	365,40	3113302820	370,20	3123302820	471,20
<b>DN 315/315/100</b>	3111303110	166,00	3121303110	205,00			3112303110	188,50	3122303110	230,30			3113303110	336,20	3123303110	479,10
<b>DN 315/315/315</b>	3111303131	158,00	3121303131	195,00	3131303131	263,30	3112303131	199,40	3122303131	256,90	3132303131	343,30	3113303131	361,20	3123303131	580,00
<b>DN 350/250/200</b>	3511302520	192,60	3521302520	237,70	3531302520	320,80	3512302520	221,80	3522302520	270,70	3532302520	363,90	3513302520	368,50	3523302520	480,80
<b>DN 350/250/250</b>	3511302525	205,90	3521302525	254,20	3531302525	343,20	3512302525	240,60	3522302525	293,90	3532302525	394,70	3513302525	404,40	3523302525	526,50
<b>DN 350/280/200</b>	3511302820	193,50	3521302820	238,80	3531302820	322,40	3512302820	222,60	3522302820	271,90	3532302820	365,40	3513302820	370,20	3523302820	471,20
<b>DN 350/300/150</b>	3511303015	191,00	3521303015	235,80	3531303015	318,20	3512303015	214,70	3522303015	262,40	3532303015	352,80	3513303015	373,60	3523303015	475,10
<b>DN 350/300/200</b>	3511303020	193,50	3521303020	238,80	3531303020	322,40	3512303020	222,60	3522303020	271,90	3532303020	365,40	3513303020	369,30	3523303020	479,90
<b>DN 350/300/224</b>	3511303022	217,50	3521303022	268,20	3531303022	362,10	3512303022	250,20	3522303022	305,70	3532303022	410,60	3513303022	407,30	3523303022	518,00
<b>DN 350/300/250</b>	3511303025	217,50	3521303025	268,20	3531303025	362,10	3512303025	253,20	3522303025	309,30	3532303025	415,30	3513303025	406,70	3523303025	529,10
<b>DN 350/300/300</b>	3511303030	226,10	3521303030	279,00	3531303030	376,50	3512303030	280,40	3522303030	342,30	3532303030	458,40	3513303030	432,30	3523303030	550,40
<b>DN 350/315/175</b>	3511303117	201,20	3521303117	248,50	3531303117	335,40	3512303117	228,10	3522303117	278,50	3532303117	374,40	3513303117	385,10	3523303117	490,10
<b>DN 350/350/100</b>	3511303510	194,90	3521303510	240,50			3512303510	217,90	3522303510	266,40			3513303510	383,60	3523303510	546,60
<b>DN 350/350/350</b>	3511303535	189,30	3521303535	233,60	3531303535	315,50	3512303535	237,60	3522303535	305,80	3532303535	408,40	3513303535	383,90	3523303535	606,00
<b>DN 400/250/250</b>	4011302525	226,40	4021302525	265,20	4031302525	358,00	4012302525	263,80	4022302525	308,10	4032302525	413,60	4013302525	430,90	4023302525	548,40
<b>DN 400/300/250</b>	4011303025	229,80	4021303025	269,70	4031303025	363,90	4012303025	267,50	4022303025	312,50	4032303025	419,40	4013303025	428,90	4023303025	556,10
<b>DN 400/300/300</b>	4011303030	268,50	4021303030	314,80	4031303030	425,00	4012303030	313,30	4022303030	365,80	4032303030	491,00	4013303030	525,90	4023303030	684,70
<b>DN 400/315/280</b>	4011303128	253,20	4021303128	297,00	4031303128	400,80	4012303128	297,50	4022303128	347,50	4032303128	466,30	4013303128	482,00	4023303128	613,40
<b>DN 400/350/150</b>	4011303515	224,20	4021303515	262,80	4031303515	354,80	4012303515	251,60	4022303515	293,30	4032303515	394,20	4013303515	426,90	4023303515	543,30
<b>DN 400/350/175</b>	4011303517	236,30	4021303517	277,10	4031303517	374,10	4012303517	265,10	4022303517	309,30	4032303517	415,70	4013303517	459,90	4023303517	585,00

# CONICAL Y-PIECES, 30° | KONISCHE GABELSTÜCKE, 30°



	1,5 mm pulverbeschichtet 1,5 mm powder coated		2 mm pulverbeschichtet 2 mm powder coated		3 mm pulverbeschichtet 3 mm powder coated		1,5 mm feuerverzinkt 1,5 mm hot-dip galv.		2 mm feuerverzinkt 2 mm hot-dip galv.		3 mm feuerverzinkt 3 mm hot-dip galv.		1,5 mm 1.4301 1,5 mm 1.4301		2 mm 1.4301 2 mm 1.4301	
	Art.-Nr.	€	Art.-Nr.	€	Art.-Nr.	€	Art.-Nr.	€	Art.-Nr.	€	Art.-Nr.	€	Art.-Nr.	€	Art.-Nr.	€
<b>DN 400/350/224</b>	4011303522	244,10	4021303522	286,20	4031303522	386,30	4012303522	281,60	4022303522	328,60	4032303522	441,20	4013303522	475,90	4023303522	604,00
<b>DN 400/400/100</b>	4011304010	240,30	4021304010	281,90			4012304010	267,50	4022304010	312,00			4013304010	431,00	4023304010	614,30
<b>DN 400/400/400</b>	4011304040	246,00	4021304040	288,50	4031304040	389,40	4012304040	311,50	4022304040	386,40	4032304040	515,70	4013304040	429,20	4023304040	655,50
<b>DN 450/300/300</b>	4511303030	285,20	4521303030	334,60	4531303030	451,50	4512303030	337,70	4522303030	394,70	4532303030	529,30	4513303030	543,10	4523303030	691,30
<b>DN 450/350/250</b>	4511303525	285,20	4521303525	334,60	4531303525	451,50	4512303525	331,70	4522303525	387,40	4532303525	520,00	4513303525	543,10	4523303525	691,30
<b>DN 450/350/300</b>	4511303530	290,70	4521303530	340,80	4531303530	460,30	4512303530	343,30	4522303530	401,30	4532303530	538,10	4513303530	542,10	4523303530	705,00
<b>DN 450/350/350</b>	4511303535	298,40	4521303535	349,90	4531303535	472,40	4512303535	359,20	4522303535	420,20	4532303535	563,20	4513303535	581,60	4523303535	763,70
<b>DN 450/400/200</b>	4511304020	283,60	4521304020	332,50	4531304020	448,80	4512304020	323,80	4522304020	377,90	4532304020	507,30	4513304020	529,50	4523304020	689,50
<b>DN 450/400/250</b>	4511304025	296,10	4521304025	347,10	4531304025	468,80	4512304025	343,00	4522304025	400,30	4532304025	537,50	4513304025	565,50	4523304025	736,40
<b>DN 450/450/120</b>	4511304512	294,90	4521304512	345,70			4512304512	328,50	4522304512	382,90			4513304512	561,40	4523304512	714,70
<b>DN 450/450/450</b>	4511304545	307,10	4521304545	360,20	4531304545	486,10	4512304545	388,20	4522304545	481,30	4532304545	642,30	4513304545	582,10	4523304545	705,40
<b>DN 500/400/250</b>	5011304025	358,50	5021304025	420,20	5031304025	567,40	5012304025	413,60	5022304025	482,80	5032304025	648,20	5013304025	679,30	5023304025	864,60
<b>DN 500/400/300</b>	5011304030	364,50	5021304030													

# HOSENROHRE, 60° | SYMMETRICAL Y-PIECES, 60°

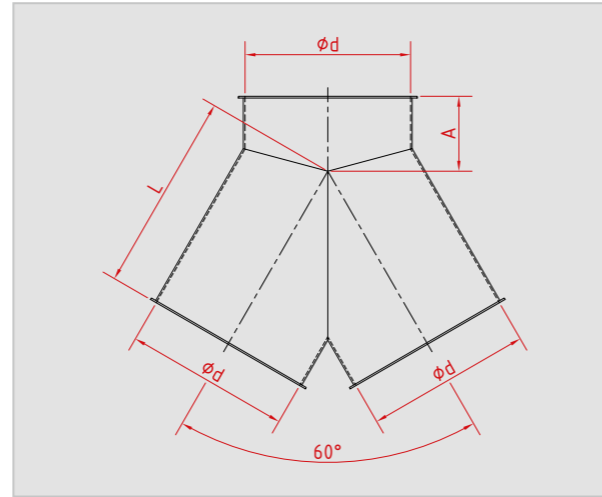


Dimensions			
DN	φd	A	L
80	77	40	120
100	99	50	120
120	119	50	150
140	135	70	165
150	149	75	175
160	159	75	195
175	174	80	210
200	199	90	240
224	219	90	275
250	249	100	300
300	299	120	360

Abbildung | Illustration



Technische Zeichnung | Technical drawing



	1,5 mm pulverbeschichtet 1,5 mm powder coated	2 mm pulverbeschichtet 2 mm powder coated	3 mm pulverbeschichtet 3 mm powder coated	1,5 mm feuerverzinkt 1,5 mm hot-dip galv.	2 mm feuerverzinkt 2 mm hot-dip galv.	3 mm feuerverzinkt 3 mm hot-dip galv.	1,5 mm 1.4301 1,5 mm 1.4301	2 mm 1.4301 2 mm 1.4301
60°	Art.-Nr.	Art.-Nr.	Art.-Nr.	Art.-Nr.	Art.-Nr.	Art.-Nr.	Art.-Nr.	Art.-Nr.
DN 80	08116008	78,70		08126008	110,50		08136008	132,90
DN 100	10116010	78,70	10216010	81,90	10126010	115,00	10136010	132,90
DN 120	12116012	81,00	12216012	84,50	12126012	117,30	12226012	121,90
DN 140	14116014	85,20	14216014	89,60	14126014	126,10	14226014	131,00
DN 150	15116015	85,20	15216015	89,60	15316015	128,70	15126015	126,10
DN 160	16116016	108,00	16216016	113,30	16126016	134,30	16226016	139,70
DN 175	17116017	108,00	17216017	113,30	17316017	145,70	17126017	134,30
DN 200	20116020	125,00	20216020	130,90	20316020	169,60	20126020	143,70
DN 224	22116022	149,20	22216022	172,60	22316022	226,90	22126022	166,00
DN 250	25116025	156,00	25216025	174,70	25316025	228,30	25126025	173,60
DN 300	30116030	171,60	30216030	211,30	30316030	268,00	30126030	206,50

# SYMMETRICAL Y-PIECES, 90° | HOSENROHRE, 90°

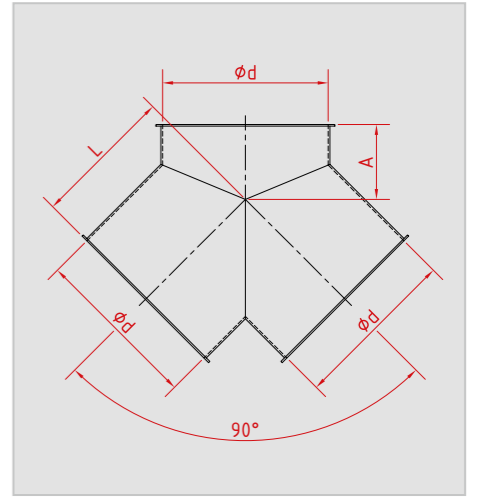


Dimensions							
DN	φd	A	L	DN	φd	A	L
80	77	40	80	280	278	110	210
100	99	60	100	300	299	120	220
120	119	75	110	315	313	120	235
140	135	75	120	350	349	120	250
150	149	75	125	400	399	150	270
160	159	75	135	450	449	150	300
175	174	75	140	500	499	175	325
200	199	90	170	560	558	220	375
224	219	100	190	630	628	240	400
250	249	100	200				

Abbildung | Illustration



Technische Zeichnung | Technical drawing



	1,5 mm pulverbeschichtet 1,5 mm powder coated	2 mm pulverbeschichtet 2 mm powder coated	3 mm pulverbeschichtet 3 mm powder coated	1,5 mm feuerverzinkt 1,5 mm hot-dip galv.	2 mm feuerverzinkt 2 mm hot-dip galv.	3 mm feuerverzinkt 3 mm hot-dip galv.	1,5 mm 1.4301 1,5 mm 1.4301	2 mm 1.4301 2 mm 1.4301
90°	Art.-Nr.	Art.-Nr.	Art.-Nr.	Art.-Nr.	Art.-Nr.	Art.-Nr.	Art.-Nr.	Art.-Nr.
DN 80	08119008	69,80		08129008	72,60		08139008	116,80
DN 100	10119010	69,80	10219010	71,80	10129010	72,60	10229010	96,70
DN 120	12119012	72,70	12219012	74,90	12129012	77,10	12229012	102,70
DN 140	14119014	75,40	14219014	76,70	14129014	79,60	14229014	106,20
DN 150	15119015	75,40	15219015	76,70	15319015	99,50	15129015	79,60
DN 160	16119016	88,30	16219016	89,90	16129016	94,40	16229016	125,80
DN 175	17119017	88,30	17219017	89,90	17319017	115,80	17129017	94,40
DN 200	20119020	107,70	20219020	112,20	20319020	143,20	20129020	115,00
DN 224	22119022	140,30	22219022	147,40	22319022	185,50	22129022	152,00
DN 250	25119025	140,30	25219025	147,40	25319025	185,50	25129025	152,00
DN 280	28119028	195,90	28219028	209,90	28319028	244,50	28129028	209,70
DN 300	30119030	195,90	30219030	209,90	30319030	244,50	30129030	209,70
DN 315	31119031	213,90	31219031	231,20	31319031	294,00	31129031	240,00
DN 350	35119035	213,90	35219035	231,20	35319035	294,00	35129035	240,00
DN 400	40119040	233,50	40219040	253,50	40319040	328,20	40129040	261,70
DN 450	45119045	250,50	45219045	280,10	45319045	367,40	45129045	281,00
DN 500	50119050	270,60	50219050	294,00	50319050	410,60	50129050	302,60
DN 560			56219056	318,90	56319056	455,90	56229056	420,30
DN 630			63219063	363,90	63319063	543,20	63229063	481,50

# KONISCHE HOSENROHRE, 60° | SYMMETRICAL Y-PIECES CONICAL, 60°

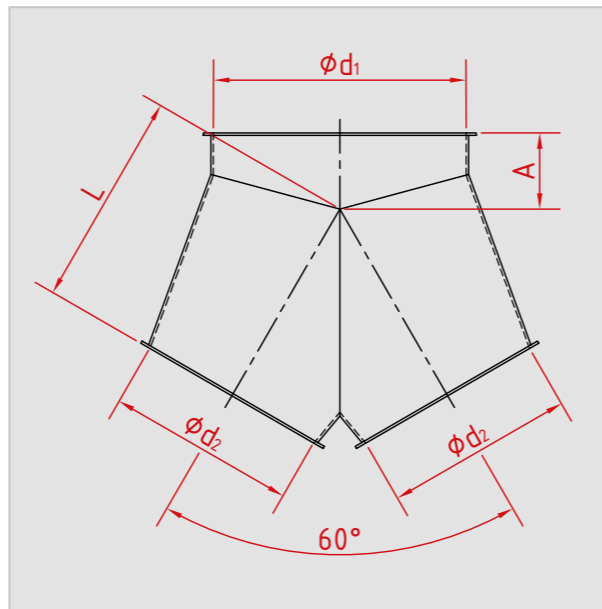


Dimensions				
DN	φd1	φd2	A	L
100/80/80	99	77	40	130
120/100/100	119	99	50	150
140/100/100	135	99	50	150
150/100/100	149	99	50	170
150/120/120	149	119	50	170
160/120/120	159	119	50	170
175/120/120	174	119	50	200
175/150/150	174	149	50	200
200/140/140	199	135	60	200
200/150/150	199	149	60	200
200/160/160	199	159	60	200
224/140/140	219	135	60	200
224/150/150	219	149	60	220
250/160/160	249	159	60	230
250/200/200	249	199	60	250
280/224/224	278	219	70	280
300/224/224	299	219	70	300
300/250/250	299	249	70	300
315/280/280	313	278	70	300
350/250/250	349	249	70	300
400/300/300	399	299	70	350
450/350/350	449	349	80	400
500/400/400	499	399	120	500
560/400/400	558	399	120	500
560/500/500	558	499	150	550
630/450/450	628	449	150	600
630/560/560	628	558	200	650

Abbildung | Illustration



Technische Zeichnung | Technical drawing



# SYMMETRICAL Y-PIECES CONICAL, 60° | KONISCHE HOSENROHRE, 60°

konisch, 60°	1,5 mm pulverbeschichtet 1,5 mm powder coated		2 mm pulverbeschichtet 2 mm powder coated		3 mm pulverbeschichtet 3 mm powder coated		1,5 mm feuerverzinkt 1,5 mm hot-dip galv.		2 mm feuerverzinkt 2 mm hot-dip galv.		3 mm feuerverzinkt 3 mm hot-dip galv.		1,5 mm 1.4301 1,5 mm 1.4301		2 mm 1.4301 2 mm 1.4301	
	Art.-Nr.	€	Art.-Nr.	€	Art.-Nr.	€	Art.-Nr.	€	Art.-Nr.	€	Art.-Nr.	€	Art.-Nr.	€	Art.-Nr.	€
DN 100/80/80	10116008	74,10					10126008	81,80					10136008	125,30		
DN 120/100/100	12116010	76,20	12216010	78,40			12126010	84,40	12226010	97,10			12136010	134,00	12236010	170,10
DN 140/100/100	14116010	78,50	14216010	79,20			14126010	86,50	14226010	99,50			14136010	154,20	14236010	196,10
DN 150/100/100	15116010	78,50	15216010	79,20			15126010	86,50	15226010	99,50			15136010	154,20	15236010	196,10
DN 150/120/120	15116012	80,90	15216012	83,20			15126012	89,10	15226012	102,70			15136012	157,40	15236012	201,20
DN 160/120/120	16116012	86,20	16216012	88,50			16126012	95,10	16226012	109,50			16136012	167,90	16236012	209,70
DN 175/120/120	17116012	86,80	17216012	96,90			17126012	101,20	17226012	116,30			17136012	170,60	17236012	217,10
DN 175/150/150	17116015	93,90	17216015	109,20	17316015	136,30	17126015	105,50	17226015	121,30	17326015	139,50	17136015	187,70	17236015	248,80
DN 200/140/140	20116014	112,00	20216014	138,50			20126014	113,30	20226014	141,00			20136014	220,90	20236014	291,90
DN 200/150/150	20116015	112,00	20216015	138,50	20316015	172,60	20126015	113,30	20226015	141,00	20326015	180,50	20136015	220,90	20236015	291,90
DN 200/160/160	20116016	119,50	20216016	147,60			20126016	121,00	20226016	153,10			20136016	235,50	20236016	311,20
DN 224/140/140	22116014	144,70	22216014	166,80			22126014	150,30	22226014	172,70			22136014	253,80	22236014	328,70
DN 224/150/150	22116015	155,00	22216015	178,70	22316015	231,70	22126015	161,00	22226015	185,10	22326015	238,60	22136015	271,80	22236015	352,20
DN 250/160/160	25116016	165,50	25216016	179,10			25126016	166,30	25226016	191,20			25136016	285,10	25236016	375,80
DN 250/200/200	25116020	177,30	25216020	182,80	25316020	235,70	25126020	207,90	25226020	239,00	25326020	274,90	25136020	316,80	25236020	433,10
DN 280/224/224	28116022	194,00	28216022	200,90	28316022	248,60	28126022	211,60	28226022	243,30	28326022	279,90	28136022	353,40	28236022	451,00
DN 300/224/224	30116022	207,20	30216022	215,10	30316022	266,40	30126022	226,60	30226022	260,60	30326022	299,70	30136022	378,60	30236022	483,20
DN 300/250/250	30116025	208,70	30216025	219,20	30316025	273,20	30126025	228,60	30226025	262,80	30326025	302,30	30136025	383,00	30236025	504,30
DN 315/280/280	31116028	212,10	31216028	231,50	31316028	282,80	31126028	230,80	31226028	265,30	31326028	305,20	31136028	396,00	31236028	524,20
DN 350/250/250	35116025	225,80	35216025	244,30	35316025	295,50	35126025	234,00	35226025	269,00	35326025	309,50	35136025	412,90	35236025	549,50
DN 400/300/300	40116030	246,00	40216030	261,10	40316030	335,60	40126030	254,90	40226030	293,20	40326030	344,50	40136030	450,80	40236030	606,80
DN 450/350/350	45116035	266,10	45216035	303,80	45316035	378,60	45126035	288,40	45226035	331,70	45326035	389,00	45136035	476,90	45236035	636,60
DN 500/400/400	50116040	286,30	50216040	321,30	50316040	417,40	50126040	307,10	50226040	353,20	50326040	428,50	50136040	511,80	50236040	669,30
DN 560/400/400			56216040	361,30	56316040	453,90			56226040	398,60	56326040	464,00			56236040	698,30
DN 560/500/500			56216050	381,90	56316050	471,60			56226050	419,10	56326050	481,80			56236050	712,90
DN 630/450/450			63216045	414,90	63316045	511,90			63226045	457,30	63326045	526,70			63236045	785,70
DN 630/560/560			63216056	429,70	63316056	530,60			63226056	471,60	63326056	542,30			63236056	802,00

# T-STÜCKE, 90° | T-PIECES, 90°

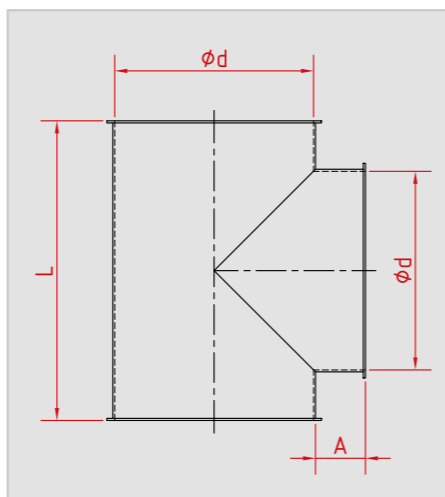


Dimensions							
DN	φd	A	L	DN	φd	A	L
80	77	35	150	280	278	50	380
100	99	50	200	300	299	50	400
120	119	50	220	315	313	50	420
140	135	50	240	350	349	100	550
150	149	50	250	400	399	100	600
160	159	50	260	450	449	100	650
175	174	50	275	500	499	100	700
200	199	50	300	560	558	100	760
224	219	50	325	630	628	100	830
250	249	50	350				

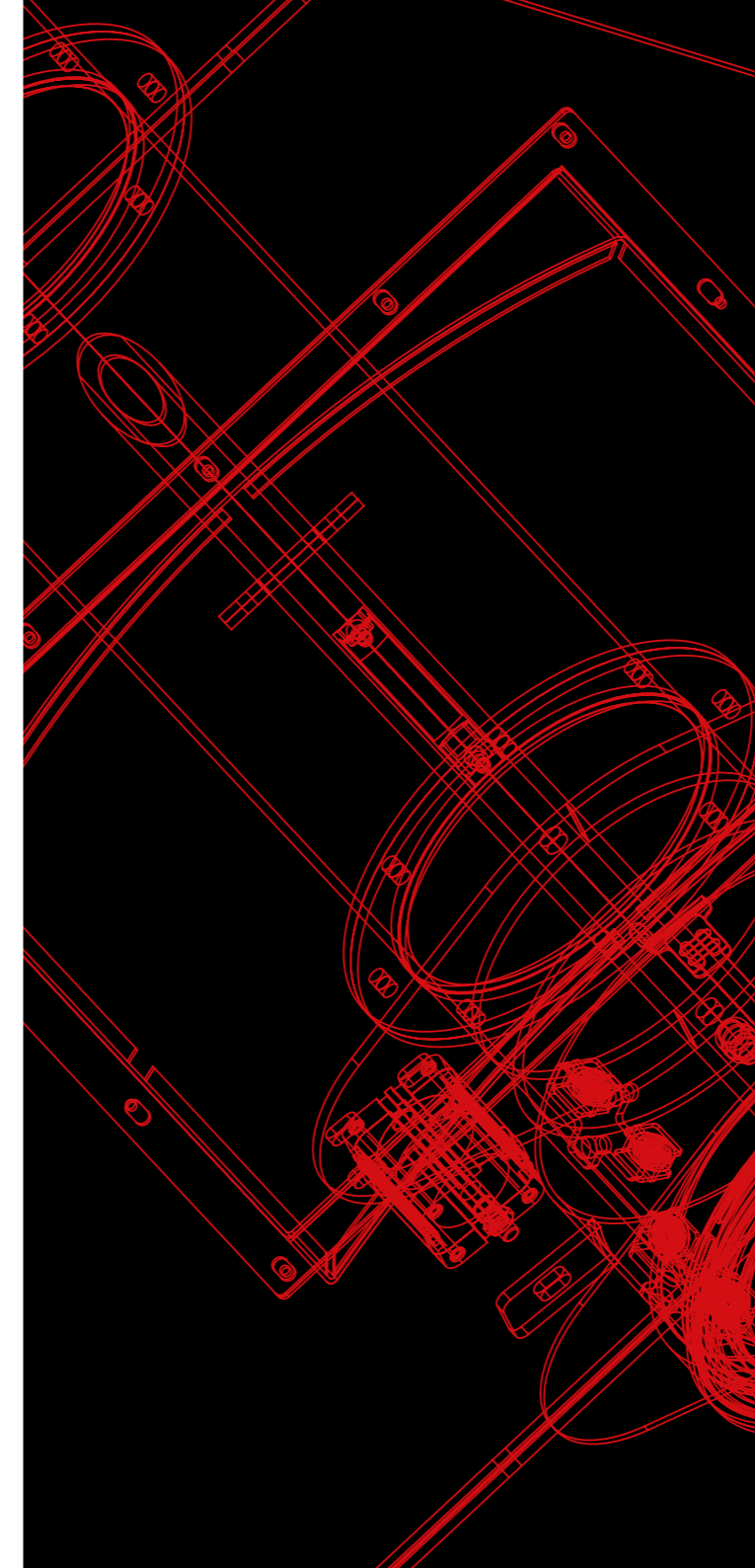
Abbildung | Illustration



Technische Zeichnung | Technical drawing



90°	1,5 mm pulverbeschichtet 1,5 mm powder coated		2 mm pulverbeschichtet 2 mm powder coated		3 mm pulverbeschichtet 3 mm powder coated		1,5 mm feuerverzinkt 1,5 mm hot-dip galv.		2 mm feuerverzinkt 2 mm hot-dip galv.		3 mm feuerverzinkt 3 mm hot-dip galv.		1,5 mm 1.4301 1,5 mm 1.4301		2 mm 1.4301 2 mm 1.4301	
	Art.-Nr.	€	Art.-Nr.	€	Art.-Nr.	€	Art.-Nr.	€	Art.-Nr.	€	Art.-Nr.	€	Art.-Nr.	€	Art.-Nr.	€
DN 80	0811082	45,30					0812082	50,60					0813082	101,80		
DN 100	1011082	45,30	1021082	53,40			1012082	50,60	1022082	54,20			1013082	101,80	1023082	124,60
DN 120	1211082	47,00	1221082	56,10			1212082	54,70	1222082	58,50			1213082	106,60	1223082	133,10
DN 140	1411082	58,80	1421082	62,70			1412082	71,80	1422082	76,90			1413082	123,40	1423082	176,90
DN 150	1511082	58,80	1521082	62,70	1531082	78,60	1512082	71,80	1522082	76,90	1532082	96,10	1513082	123,40	1523082	176,90
DN 160	1611082	66,50	1621082	73,00			1612082	79,60	1622082	85,20			1613082	173,60	1623082	231,00
DN 175	1711082	66,50	1721082	73,00	1731082	85,60	1712082	79,60	1722082	85,20	1732082	106,50	1713082	173,60	1723082	231,00
DN 200	2011082	70,60	2021082	80,90	2031082	120,20	2012082	88,00	2022082	94,20	2032082	126,90	2013082	178,80	2023082	247,50
DN 224	2211082	92,40	2221082	105,70	2231082	149,60	2212082	115,00	2222082	123,20	2232082	153,80	2213082	200,90	2223082	259,90
DN 250	2511082	92,40	2521082	105,70	2531082	149,60	2512082	115,00	2522082	123,20	2532082	153,80	2513082	200,90	2523082	259,90
DN 280	2811082	112,20	2821082	114,60	2831082	168,70	2812082	135,50	2822082	145,00	2832082	181,30	2813082	215,70	2823082	317,50
DN 300	3011082	112,20	3021082	114,60	3031082	168,70	3012082	135,50	3022082	145,00	3032082	181,30	3013082	215,70	3023082	317,50
DN 315	3111082	134,60	3121082	135,90	3131082	177,90	3112082	163,20	3122082	174,60	3132082	218,30	3113082	232,40	3123082	369,40
DN 350	3511082	154,20	3521082	171,00	3531082	186,50	3512082	174,40	3522082	186,60	3532082	233,30	3513082	241,60	3523082	377,90
DN 400	4011082	182,60	4021082	184,00	4031082	220,30	4012082	207,20	4022082	221,80	4032082	277,20	4013082	263,10	4023082	424,70
DN 450	4511082	202,80	4521082	217,50	4531082	265,20	4512082	230,30	4522082	246,40	4532082	308,20	4513082	289,70	4523082	475,20
DN 500	5011082	238,70	5021082	246,10	5031082	287,90	5012082	275,80	5022082	295,10	5032082	368,90	5013082	313,20	5023082	524,60
DN 560			5621082	291,30	5631082	336,50			5622082	333,10	5632082	416,30			5623082	576,20
DN 630			6321082	324,70	6331082	409,90			6322082	357,90	6332082	447,50			6323082	643,50



## ÜBERGÄNGE

- Konusstücke
- Anschlussstutzen
- Übergangsstücke
- Flachdichtungen für Übergangsstücke



## TRANSITIONS

- Conical pieces
- Connection stubs
- Transition pieces
- Flat seals for transition pieces

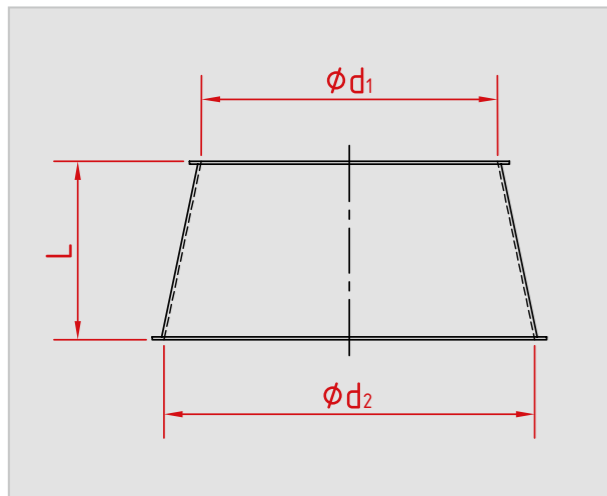
# KONUSSTÜCKE | CONICAL PIECES



Abbildung | Illustration



Technische Zeichnung | Technical drawing



Dimensions				
DN	$\phi d_1$	$\phi d_2$	L	
DN 80/100	77	99	100	
DN 80/120	77	119	80	
DN 80/140	77	135	120	
DN 80/150	77	149	140	
DN 100/120	99	119	60	
DN 100/140	99	135	100	
DN 100/150	99	149	95	
DN 100/160	99	159	120	
DN 100/175	99	174	120	
DN 100/200	99	199	120	
DN 100/224	99	219	200	
DN 100/250	99	249	200	
DN 100/300	99	299	200	
DN 120/140	119	135	100	
DN 120/150	119	149	150	
DN 120/160	119	159	100	
DN 120/175	119	174	100	
DN 120/200	119	199	120	
DN 120/224	119	219	150	
DN 120/250	119	249	150	
DN 140/150	135	149	100	
DN 140/160	135	159	100	
DN 140/175	135	174	100	
DN 140/200	135	199	150	
DN 140/224	135	219	150	
DN 150/160	149	159	80	
DN 150/175	149	174	100	
DN 150/200	149	199	100	
DN 150/224	149	219	150	

Dimensions				
DN	$\phi d_1$	$\phi d_2$	L	
DN 150/250	149	249	150	
DN 150/280	149	278	200	
DN 150/300	149	299	200	
DN 160/175	159	174	80	
DN 160/200	159	199	100	
DN 160/224	159	219	100	
DN 160/250	159	249	150	
DN 160/300	159	299	250	
DN 175/200	174	199	100	
DN 175/224	174	219	100	
DN 175/250	174	249	120	
DN 175/300	174	299	200	
DN 200/224	199	219	100	
DN 200/250	199	249	120	
DN 200/280	199	278	150	
DN 200/300	199	299	150	
DN 200/315	199	313	200	
DN 200/350	199	349	250	
DN 224/250	219	249	100	
DN 224/280	219	278	120	
DN 224/300	219	299	150	
DN 224/315	219	313	150	
DN 250/280	249	278	120	
DN 250/300	249	299	150	
DN 250/315	249	313	120	
DN 250/350	249	349	200	
DN 250/400	249	399	250	
DN 250/500	249	499	300	
DN 280/300	278	299	100	

Dimensions				
DN	$\phi d_1$	$\phi d_2$	L	
DN 280/315	278	313	100	
DN 280/350	278	349	120	
DN 300/315	299	313	100	
DN 300/350	299	349	200	
DN 300/400	299	399	200	
DN 300/450	299	449	250	
DN 300/500	299	499	300	
DN 315/350	313	349	120	
DN 315/400	313	399	200	
DN 315/500	313	499	250	
DN 350/400	349	399	200	
DN 350/450	349	449	200	
DN 350/500	349	499	250	
DN 400/450	399	449	200	
DN 400/500	399	499	250	
DN 400/560	399	558	250	
DN 450/500	449	499	200	
DN 450/560	449	558	250	
DN 500/560	499	558	250	
DN 500/630	499	628	300	
DN 560/630	558	628	300	

	1,5 mm pulverbeschichtet 1,5 mm powder coated		2 mm pulverbeschichtet 2 mm powder coated		3 mm pulverbeschichtet 3 mm powder coated		1,5 mm feuerverzinkt 1,5 mm hot-dip galv.		2 mm feuerverzinkt 2 mm hot-dip galv.		3 mm feuerverzinkt 3 mm hot-dip galv.		1,5 mm 1.4301 1,5 mm 1.4301		2 mm 1.4301 2 mm 1.4301	
	Art.-Nr.	€	Art.-Nr.	€	Art.-Nr.	€	Art.-Nr.	€	Art.-Nr.	€	Art.-Nr.	€	Art.-Nr.	€	Art.-Nr.	€
DN 80/100	08117101	14,90					08127101	17,70					08137101	19,80		
DN 80/120	08117121	16,70					08127121	18,90					08137121	20,10		
DN 80/140	08117141	17,00					08127141	18,90					08137141	21,30		
DN 80/150	08117151	17,70					08127151	21,30					08137151	22,40		
DN 100/120	10117121	16,50	10217121	19,40			10127121	18,30	10227121	21,50			10137121	20,70	10237121	26,10
DN 100/140	10117141	18,30	10217141	20,20			10127141	20,60	10227141	22,20			10137141	22,80	10237141	30,90
DN 100/150	10117151	18,50	10217151	21,60			10127151	21,70	10227151	23,80			10137151	23,90	10237151	33,20
DN 100/160	10117161	18,80	10217161	22,40			10127161	21,90	10227161	24,60			10137161	24,60	10237161	37,80
DN 100/175	10117171	19,30	10217171	23,50			10127171	22,40	10227171	25,90			10137171	25,00	10237171	38,70
DN 100/200	10117201	23,20	10217201	26,70			10127201	27,00	10227201	29,30			10137201	28,80	10237201	41,50
DN 100/224	10117221	25,90	10217221	30,00			10127221	30,20	10227221	32,90			10137221	29,60	10237221	44,10
DN 100/250	10117251	27,40	10217251	32,00			10127251	31,30	10227251	35,20			10137251	32,10	10237251	44,50
DN 100/300	10117301	32,90	10217301	33,90			10127301	37,60	10227301	37,20			10137301	35,60	10237301	47,00
DN 120/140	12117141	18,30	12217141	21,50			12127141	20,80	12227141	26,70			12137141	23,70	12237141	30,90
DN 120/150	12117151	19,10	12217151	21,60			12127151	21,90	12227151	26,90			12137151	25,20	12237151	33,20
DN 120/160	12117161	19,30	12217161	22,40			12127161	22,10	12227161	28,10			12137161	25,90	12237161	37,50
DN 120/175	12117171	20,80	12217171	25,20			12127171	24,90	12227171	31,40			12137171	26,70	12237171	39,50
DN 120/200	12117201	23,70	12217201	27,90			12127201	27,20	12227201	34,80			12137201	33,20	12237201	49,20
DN 120/224	12117221	24,50	12217221	29,60			12127221	28,20	12227221	36,90			12137221	35,70	12237221	54,10
DN 120/250	12117251	24,70	12217251	30,60			12127251	28,40	12227251	38,60			12137251	38,10	12237251	58,20
DN 140/150	14117151	21,30	14217151	21,80			14127151	25,60	14227151	27,50			14137151	26,70	14237151	31,50
DN 140/160	14117161	22,80	14217161	23,40			14127161	27,20	14227161	29,20			14137161	28,50	14237161	32,60
DN 140/175	14117171	24,20	14217171	24,90			14127171	29,10	14227171	31,00			14137171	30,20	14237171	34,30
DN 140/200	14117201	26,40	14217201	27,60			14127201	31,80	14227201	34,40			14137201	33,10	14237201	37,70
DN 140/224	14117221	29,80	14217221	30,50			14127221	35,80	14227221	38,10			14137221	34,70	14237221	42,90
DN 150/160	15117161	19,80	15217161	24,00			15127161	22,60	15227161	30,20			15137161	24,50	15237161	35,20
DN 150/175	15117171	20,20	15217171	25,00	15317171	46,50	15127171	23,20	15227171	31,10	15327171	51,20	15137171	26,70	15237171	36,70
DN 150/200	15117201	21,90	15217201	25,40	15317201	55,50	15127201	23,80	15227201	31,90	15327201	61,30	15137201	28,50	15237201	44,80
DN 150/224	15117221	24,50	15217221	29,70	15317221	59,70	15127221	29,50	15227221	37,00	15327221	66,30	15137221	33,50	15237221	46,70
DN 150/250	15117251	28,80	15217251	30,80	15317251	62,10	15127251	31,20	15227251	41,80	15327251	68,40	15137251	36,50	15237251	56,40
DN 150/280	15117281	30,00	15217281	34,40	15317281	63,70	15127281	33,10	15227281	43,10	15327281	70,20	15137281	39,40	15237281	59,90
DN 150/300	15117301	32,10	15217301	39,00	15317301	67,70	15127301	38,40	15227301	48,70	15327301	74,60	15137301	43,70	15237301	63,60
DN 160/175	16117171	26,20	16217171	30,50			16127171	28,90	16227171	38,10			16137171	30,50	16237171	47,10
DN 160/200	16117201	29,80	16217201	34,30			16127201	33,00	16227201	42,80			16137201	34,80	16237201	48,50
DN 160/224	16117221	30,00	16217221	34,50			16127221	33,10	16227221	43,30			16137221	34,90	16237221	50,00
DN 160/250	16117251	31,50	16217251	36,30			16127251	34,30	16227251	45,30			16137251	36,10	16237251	51,10
DN 160/300	16117301	33,30	16217301	38,40			16127301	35,20	16227301	47,80			16137301	37,10	16237301	52,20
DN 175/200	17117201	21,30	17217201	26,90	17317201	60,10	17127201	25,60	17227201	33,90	17327201	66,10	17137201	31,60	17237201	45,40
DN 175/224	17117221	27,80	17217221	32,00	17317221	61,30	17127221	34,80	17227221	39,80	17327221	67,30	17137221	34,70	17237221	50,00
DN 175/250	17117251	29,10	17217251	32,70	17317251	62,00	17127251	38,90	17227251	40,90	17327251	68,30	17137251	36,40	17237251	50,10
DN 175/300	17117301	31,60	17217301	34,00	17317301	63,20	17127301	40,10	17227301	42,60	17327301	69,50	17137301	37,80	17237301	53,40
DN 200/224	20117221	26,20	20217221	33,60	20317221	64,80	20127221	33,60	20227221	42,80	20327221	71,20	20137221	37,50	20237221	51,20
DN 200/250	20117251	28,80	20217251	34,90	20317251	65,00	20127251	35,60	20227251	43,70	20327251	71,60	20137251	41,20	20237251	61,80

# KONUSSTÜCKE | CONICAL PIECES



	1,5 mm pulverbeschichtet 1,5 mm powder coated		2 mm pulverbeschichtet 2 mm powder coated		3 mm pulverbeschichtet 3 mm powder coated		1,5 mm feuerverzinkt 1,5 mm hot-dip galv.		2 mm feuerverzinkt 2 mm hot-dip galv.		3 mm feuerverzinkt 3 mm hot-dip galv.		1,5 mm 1.4301 1,5 mm 1.4301		2 mm 1.4301 2 mm 1.4301	
	Art.-Nr.	€	Art.-Nr.	€	Art.-Nr.	€	Art.-Nr.	€	Art.-Nr.	€	Art.-Nr.	€	Art.-Nr.	€	Art.-Nr.	€
DN 200/280	20117281	29,60	20217281	37,20	20317281	67,30	20127281	37,00	20227281	46,60	20327281	74,00	20137281	45,70	20237281	68,90
DN 200/300	20117301	32,90	20217301	38,80	20317301	69,00	20127301	39,60	20227301	48,60	20327301	77,10	20137301	49,80	20237301	79,20
DN 200/315	20117311	33,50	20217311	40,00	20317311	70,20	20127311	40,20	20227311	50,10	20327311	78,70	20137311	50,50	20237311	79,40
DN 200/350	20117351	34,50	20217351	42,20	20317351	70,80	20127351	40,80	20227351	52,90	20327351	79,40	20137351	51,40	20237351	79,80
DN 224/250	22117251	31,70	22217251	38,50	22317251	71,00	22127251	39,20	22227251	48,00	22327251	78,10	22137251	42,40	22237251	57,90
DN 224/280	22117281	34,60	22217281	38,70	22317281	72,10	22127281	42,60	22227281	50,60	22327281	79,40	22137281	46,10	22237281	64,50
DN 224/300	22117301	37,10	22217301	41,30	22317301	72,20	22127301	46,20	22227301	51,60	22327301	79,60	22137301	48,00	22237301	71,10
DN 224/315	22117311	37,80	22217311	43,30	22317311	73,40	22127311	47,30	22227311	54,20	22327311	80,80	22137311	49,20	22237311	74,20
DN 250/280	25117281	34,80	25217281	42,70	25317281	73,90	25127281	41,80	25227281	53,20	25327281	82,70	25137281	49,60	25237281	77,20
DN 250/300	25117301	36,00	25217301	45,80	25317301	75,20	25127301	44,20	25227301	57,30	25327301	85,40	25137301	56,20	25237301	82,90
DN 250/315	25117311	42,30	25217311	48,30	25317311	77,80	25127311	54,80	25227311	69,00	25327311	88,60	25137311	57,80	25237311	90,20
DN 250/350	25117351	46,90	25217351	60,10	25317351	83,10	25127351	58,30	25227351	75,10	25327351	91,50	25137351	65,50	25237351	96,10
DN 250/400	25117401	51,60	25217401	60,80	25317401	84,50	25127401	59,40	25227401	76,10	25327401	93,00	25137401	66,00	25237401	99,60
DN 250/500	25117501	52,20	25217501	63,60	25317501	87,00	25127501	60,10	25227501	79,60	25327501	95,80	25137501	67,40	25237501	102,30
DN 280/300	28117301	36,50	28217301	56,50	28317301	87,60	28127301	43,80	28227301	70,60	28327301	96,40	28137301	58,40	28237301	95,40
DN 280/315	28117311	45,30	28217311	59,00	28317311	89,30	28127311	52,70	28227311	73,70	28327311	98,20	28137311	61,90	28237311	97,70
DN 280/350	28117351	47,90	28217351	59,20	28317351	91,20	28127351	59,50	28227351	74,00	28327351	100,40	28137351	64,20	28237351	98,90
DN 300/315	30117311	48,70	30217311	60,50	30317311	92,10	30127311	61,30	30227311	75,50	30327311	101,30	30137311	65,80	30237311	100,00
DN 300/350	30117351	57,40	30217351	67,40	30317351	93,50	30127351	65,60	30227351	84,20	30327351	103,10	30137351	70,20	30237351	102,70
DN 300/400	30117401	60,20	30217401	70,40	30317401	96,90	30127401	68,50	30227401	88,00	30327401	106,50	30137401	74,10	30237401	106,70
DN 300/450	30117451	61,90	30217451	72,50	30317451	98,10	30127451	70,00	30227451	90,70	30327451	107,80	30137451	75,30	30237451	107,80
DN 300/500	30117501	64,60	30217501	75,90	30317501	99,60	30127501	71,30	30227501	95,10	30327501	109,60	30137501	76,40	30237501	110,60
DN 315/350	31117351	59,60	31217351	68,80	31317351	103,70	31127351	66,80	31227351	85,80	31327351	114,10	31137351	70,80	31237351	104,20
DN 315/400	31117401	67,00	31217401	71,10	31317401	104,10	31127401	74,90	31227401	88,80	31327401	114,40	31137401	72,80	31237401	106,30
DN 315/500	31117501	69,40	31217501	77,70	31317501	106,40	31127501	76,50	31227501	96,90	31327501	117,10	31137501	75,30	31237501	106,80
DN 350/400	35117401	66,60	35217401	79,20	35317401	109,50	35127401	78,40	35227401	99,00	35327401	120,40	35137401	77,00	35237401	108,60
DN 350/450	35117451	69,90	35217451	81,20	35317451	116,90	35127451	83,10	35227451	101,70	35327451	128,60	35137451	83,80	35237451	123,70
DN 350/500	35117501	71,20	35217501	85,40	35317501	129,30	35127501	83,90	35227501	106,80	35327501	142,40	35137501	87,50	35237501	124,10
DN 400/450	40117451	72,30	40217451	84,10	40317451	129,70	40127451	85,20	40227451	105,00	40327451	142,80	40137451	91,60	40237451	124,60
DN 400/500	40117501	76,60	40217501	85,40	40317501	135,30	40127501	91,20	40227501	106,80	40327501	148,80	40137501	99,30	40237501	152,70
DN 400/560			40217561	95,70	40317561	136,10			40227561	119,60	40327561	149,60			40237561	155,70
DN 450/500	45117501	85,50	45217501	91,80	45317501	153,00	45127501	92,20	45227501	115,00	45327501	168,30	45137501	112,50	45237501	158,30
DN 450/560			45217561	94,70	45317561	170,00			45227561	114,00	45327561	187,00			45237561	189,50
DN 500/560			50217561	100,50	50317561	188,80			50227561	120,80	50327561	207,70			50237561	204,40
DN 500/630			50217631	107,60	50317631	215,90			50227631	129,40	50327631	237,50			50237631	213,80
DN 560/630			56217631	125,10	56317631	245,10			56227631	150,50	56327631	269,60			56237631	234,80



# CONNECTION STUBS | ANSCHLUSSSTUTZEN

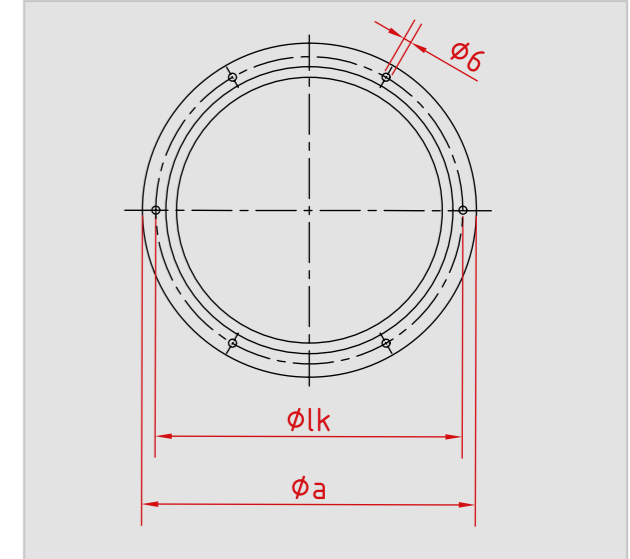
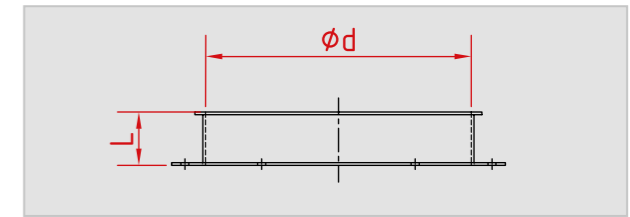
Abbildung | Illustration



Dimensions

DN	gd	ga	Ølk	L
DN 80	77	130	110	35
DN 100	99	150	130	28
DN 120	119	170	150	28
DN 150	149	200	180	36
DN 175	174	225	205	40
DN 200	199	250	230	40
DN 250	249	300	280	46
DN 300	299	350	330	50
DN 350	349	400	380	50

Technische Zeichnung | Technical drawing



	1,5 mm pulverbeschichtet 1,5 mm powder coated		2 mm pulverbeschichtet 2 mm powder coated		3 mm pulverbeschichtet 3 mm powder coated		1,5 mm feuerverzinkt 1,5 mm hot-dip galv.		2 mm feuerverzinkt 2 mm hot-dip galv.		3 mm feuerverzinkt 3 mm hot-dip galv.		1,5 mm 1.4301 1,5 mm 1.4301		2 mm 1.4301 2 mm 1.4301	
	Art.-Nr.	€	Art.-Nr.	€	Art.-Nr.	€	Art.-Nr.	€	Art.-Nr.	€	Art.-Nr.	€	Art.-Nr.	€	Art.-Nr.	€
DN 80	0811052	9,30					0812052	9,80					0813052	27,30		
DN 100	1011052	9,30	1021052	18,70			1012052	9,80	1022052	19,30			1013052	27,30	1023052	38,90
DN 120	1211052	9,90	1221052	19,60			1212052	10,20	1222052	20,40			1213052	31,30	1223052	44,70
DN 150	1511052	14,40	1521052	27,60	1531052	39,10	1512052	14,80	1522052	29,50	1532052	40,10	1513052	38,10	1523052	49,40
DN 175	1711052	20,20	1721052	31,60	1731052	41,00	1712052	21,40	1722052	32,70	1732052	41,50	1713052	47,00	1723052	54,70
DN 200	2011052	21,40	2021052	34,20	2031052	43,00	2012052	23,50	2022052	37,30	2032052	47,60	2013052	56,10	2023052	62,50
DN 250	2511052	23,80	2521052	39,80	2531052	52,50	2512052	27,00	2522052	43,80	2532052	55,50	2513052	68,10	2523052	74,10
DN 300	3011052	40,20	3021052	49,50	3031052	55,60	3012052	45,80	3022052	54,10	3032052	64,30	3013052	103,20	3023052	111,60
DN 350	3511052	43,90	3521052	52,10	3531052	58,00	3512052	48,80	3522052	57,10	3532052	67,60	3513052	108,60	3523052	117,40

# ANSCHLUSSSTUTZEN | CONNECTION STUBS



## Information

mit Losflansch  
gebohrt nach DIN 24154 R2

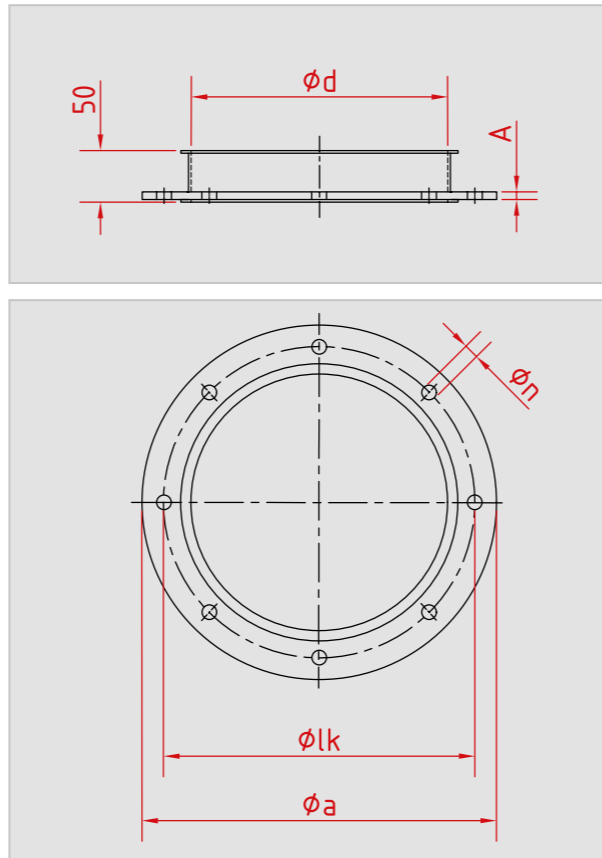
with loose flange  
drilled according to DIN 24154 R2

**Auch mit Festflansch erhältlich.  
Also available with welded flange.**

## Abbildung | Illustration



## Technische Zeichnung | Technical drawing



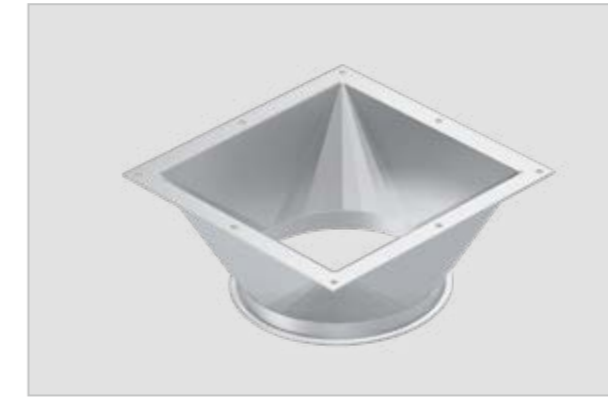
Dimensions						
DN	$\phi d$	$\phi a$	$\phi lk$	$\phi n$	A	Loch- zahl
80	77	142	118	9,5	6	4
100	99	165	139	9,5	6	4
120	119	185	165	9,5	6	4
140	135	212	182	11,5	6	8
150	149	225	191	11,5	6	8
160	159	234	200	11,5	6	8
175	174	250	219	11,5	6	8
200	199	275	241	11,5	6	8
224	219	295	265	11,5	6	8
250	249	326	292	11,5	6	8
280	278	363	332	11,5	8	8
300	299	385	349	11,5	8	8
315	313	398	366	11,5	8	8
350	349	435	405	11,5	8	8
400	399	488	448	11,5	8	12
450	449	537	497	11,5	8	12
500	499	587	551	11,5	8	12
560	558	664	629	14	8	16
630	628	734	698	14	8	16

	2 mm pulverbeschichtet 2 mm powder coated		2 mm feuerverzinkt 2 mm hot-dip galv.		2 mm 1.4301 2 mm 1.4301	
	Art.-Nr.	€	Art.-Nr.	€	Art.-Nr.	€
<b>DN 80</b>	0821452	17,30	0822452	20,10	0823452	39,30
<b>DN 100</b>	1021452	17,80	1022452	20,80	1023452	40,70
<b>DN 120</b>	1221452	19,80	1222452	22,50	1223452	44,50
<b>DN 140</b>	1421452	20,80	1422452	24,30	1423452	49,70
<b>DN 150</b>	1521452	21,30	1522452	25,10	1523452	50,50
<b>DN 160</b>	1621452	22,00	1622452	27,10	1623452	54,30
<b>DN 175</b>	1721452	22,00	1722452	27,10	1723452	54,30
<b>DN 200</b>	2021452	22,80	2022452	28,10	2023452	61,60
<b>DN 224</b>	2221452	24,70	2222452	31,30	2223452	72,20
<b>DN 250</b>	2521452	24,70	2522452	31,30	2523452	72,20
<b>DN 280</b>	2821452	30,30	2822452	39,90	2823452	91,90
<b>DN 300</b>	3021452	30,30	3022452	39,90	3023452	91,90
<b>DN 315</b>	3121452	31,60	3122452	42,70	3123452	97,90
<b>DN 350</b>	3521452	33,00	3522452	44,90	3523452	101,80
<b>DN 400</b>	4021452	37,40	4022452	51,20	4023452	114,90
<b>DN 450</b>	4521452	41,00	4522452	56,50	4523452	124,80
<b>DN 500</b>	5021452	44,50	5022452	61,40	5023452	131,00
<b>DN 560</b>	5621452	51,40	5622452	72,60	5623452	184,50
<b>DN 630</b>	6321452	55,70	6322452	85,40	6323452	198,80



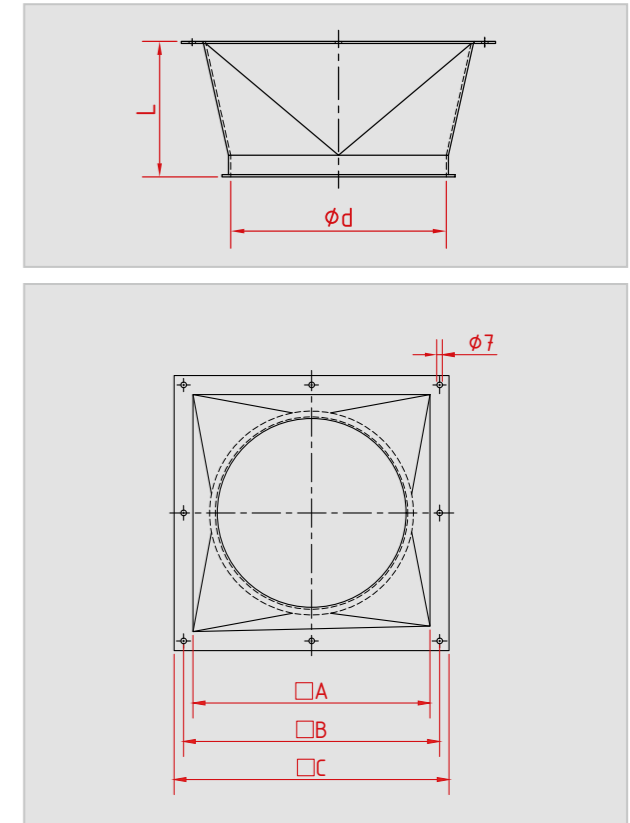
# TRANSITION PIECES | ÜBERGANGSSTÜCKE

## Abbildung | Illustration



Dimensions					
DN	$\phi d$	$\square A$	$\square B$	$\square C$	L
80	77	100	120	140	55
100	99	120	140	160	60
120	119	140	164	180	70
150	149	180	202	220	85
175	174	200	225	245	145
200	199	250	270	290	115
250	249	300	325	345	150
300	299	350	375	395	210

## Technische Zeichnung | Technical drawing



	1,5 mm pulverbeschichtet 1,5 mm powder coated		2 mm pulverbeschichtet 2 mm powder coated		3 mm pulverbeschichtet 3 mm powder coated		1,5 mm feuerverzinkt 1,5 mm hot-dip galv.		2 mm feuerverzinkt 2 mm hot-dip galv.		3 mm feuerverzinkt 3 mm hot-dip galv.		1,5 mm 1.4301 1,5 mm 1.4301		2 mm 1.4301 2 mm 1.4301	
	Art.-Nr.	€	Art.-Nr.	€	Art.-Nr.	€	Art.-Nr.	€	Art.-Nr.	€	Art.-Nr.	€	Art.-Nr.	€	Art.-Nr.	€
<b>DN 80</b>	0811028	20,60					0812028	21,80					0813028	49,90		
<b>DN 100</b>	1011028	20,60	1021028	32,70			1012028	21,80	1022028	33,60			1013028	49,90	1023028	61,30
<b>DN 120</b>	1211028	22,10	1221028	35,50			1212028	23,50	1222028	38,70			1213028	53,10	1223028	82,60
<b>DN 150</b>	1511028	23,40	1521028	39,00	1531028	52,70	1512028	27,70	1522028	42,00	1532028	57,60	1513028	64,60	1523028	91,00
<b>DN 175</b>	1711028	47,00	1721028	53,40	1731028	74,10	1712028	49,10	1722028	55,00	1732028	74,70	1713028	94,90	1723028	113,30
<b>DN 200</b>	2011028	54,70	2021028	64,10	2031028	83,00	2012028	56,80	2022028	70,40	2032028	92,60	2013028	107,60	2023028	139,80
<b>DN 250</b>	2511028	91,60	2521028	100,50	2531028	136,10	2512028	97,40	2522028	109,70	2532028	147,40	2513028	137,30	2523028	189,90
<b>DN 300</b>	3011028	102,70	3021028	113,30	3031028	152,70	3012028	111,50	3022028	134,00	3032028	167,90	3013028	148,50	3023028	205,70

# ÜBERGANGSSTÜCKE, 45° | TRANSITION PIECES, 45°



## Information

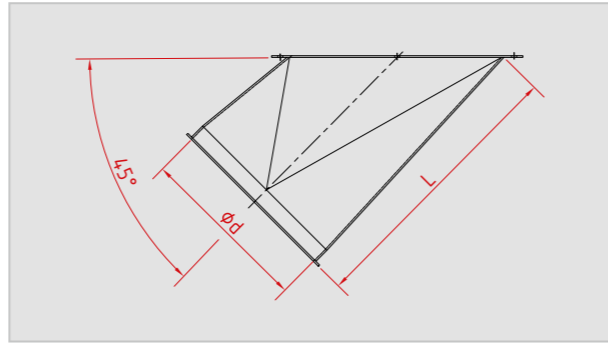
mit Neigung, 45°

with inclination, 45°

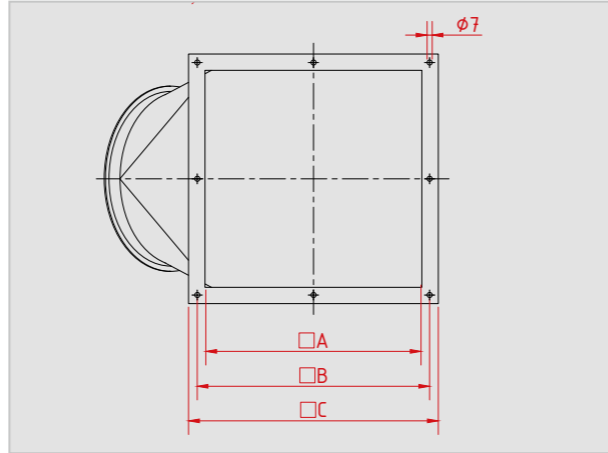
## Abbildung | Illustration



## Technische Zeichnung | Technical drawing



Dimensions					
DN	$\phi d$	□A	□B	□C	L
80	77	100	120	140	160
100	99	120	140	160	180
120	119	140	164	180	190
150	149	180	202	220	295
175	174	200	225	245	300
200	199	250	270	290	325
250	249	300	325	345	395
300	299	350	375	395	450



	1,5 mm pulverbeschichtet 1,5 mm powder coated	2 mm pulverbeschichtet 2 mm powder coated	3 mm pulverbeschichtet 3 mm powder coated	1,5 mm feuerverzinkt 1,5 mm hot-dip galv.	2 mm feuerverzinkt 2 mm hot-dip galv.	3 mm feuerverzinkt 3 mm hot-dip galv.	1,5 mm 1.4301 1,5 mm 1.4301	2 mm 1.4301 2 mm 1.4301								
45°	Art.-Nr.	€	Art.-Nr.	€	Art.-Nr.	€	Art.-Nr.	€								
DN 80	0811030	44,00			0812030	49,90	0813030	86,90								
DN 100	1011030	46,00	1021030	70,80	1012030	51,50	1022030	87,50	1013030	87,80	1023030	108,50				
DN 120	1211030	54,10	1221030	76,40	1212030	59,30	1222030	100,70	1213030	92,40	1223030	122,00				
DN 150	1511030	77,70	1521030	105,20	1531030	114,80	1512030	85,20	1522030	144,70	1532030	166,30	1513030	105,20	1523030	139,60
DN 175	1711030	94,90	1721030	134,10	1731030	142,50	1712030	102,60	1722030	153,80	1732030	176,90	1713030	158,70	1723030	178,60
DN 200	2011030	99,00	2021030	149,20	2031030	154,50	2012030	116,40	2022030	174,70	2032030	201,10	2013030	195,40	2023030	227,40
DN 250	2511030	121,90	2521030	183,80	2531030	197,00	2512030	135,50	2522030	203,30	2532030	233,90	2513030	218,90	2523030	254,70
DN 300	3011030	140,40	3021030	201,10	3031030	222,90	3012030	148,20	3022030	222,40	3032030	255,70	3013030	236,90	3023030	270,80

# TRANSITION PIECES, 60° | ÜBERGANGSSTÜCKE, 60°



## Information

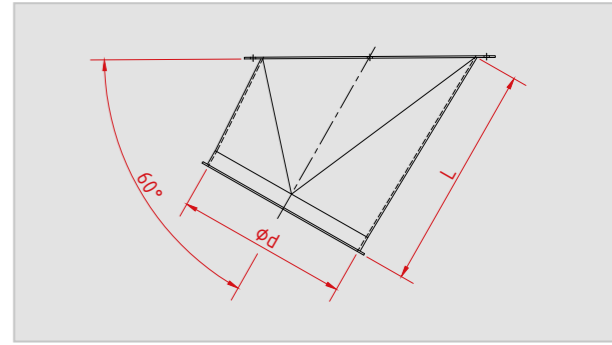
mit Neigung, 60°

with inclination, 60°

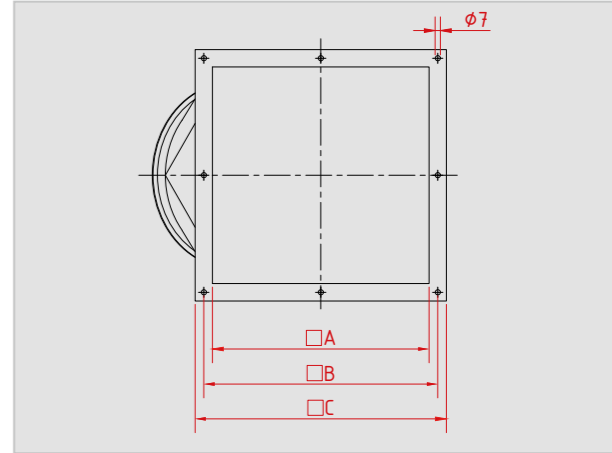
## Abbildung | Illustration



## Technische Zeichnung | Technical drawing



Dimensions					
DN	$\phi d$	□A	□B	□C	L
80	77	100	120	140	190
100	99	120	140	160	190
120	119	140	164	180	215
150	149	180	202	220	260
175	174	200	225	245	275
200	199	250	270	290	265
250	249	300	325	345	345
300	299	350	375	395	475



	1,5 mm pulverbeschichtet 1,5 mm powder coated	2 mm pulverbeschichtet 2 mm powder coated	3 mm pulverbeschichtet 3 mm powder coated	1,5 mm feuerverzinkt 1,5 mm hot-dip galv.	2 mm feuerverzinkt 2 mm hot-dip galv.	3 mm feuerverzinkt 3 mm hot-dip galv.	1,5 mm 1.4301 1,5 mm 1.4301	2 mm 1.4301 2 mm 1.4301								
60°	Art.-Nr.	€	Art.-Nr.	€	Art.-Nr.	€	Art.-Nr.	€								
DN 80	0811029	58,60			0812029	63,90	0813029	93,80								
DN 100	1011029	60,60	1021029	95,40	1012029	66,90	1022029	113,80	1013029	94,90	1023029	121,40				
DN 120	1211029	63,80	1221029	103,20	1212029	71,90	1222029	122,20	1213029	100,80	1223029	137,80				
DN 150	1511029	73,70	1521029	115,00	1531029	123,20	1512029	78,50	1522029	133,60	1532029	153,50	1513029	119,90	1523029	153,60
DN 175	1711029	95,70	1721029	138,30	1731029	149,30	1712029	98,40	1722029	147,70	1732029	170,00	1713029	171,20	1723029	177,40
DN 200	2011029	101,10	2021029	151,40	2031029	160,20	2012029	120,80	2022029	181,20	2032029	208,30	2013029	206,30	2023029	225,10
DN 250	2511029	128,90	2521029	200,40	2531029	209,00	2512029	142,10	2522029	213,20	2532029	245,20	2513029	246,60	2523029	290,50
DN 300	3011029	144,90	3021029	224,60	3031029	230,40	3012029	157,40	3022029	236,00	3032029	271,40	3013029	272,30	3023029	322,10

# FLACHDICHTUNGEN | FLAT SEALS



## Information

für Übergangsstücke

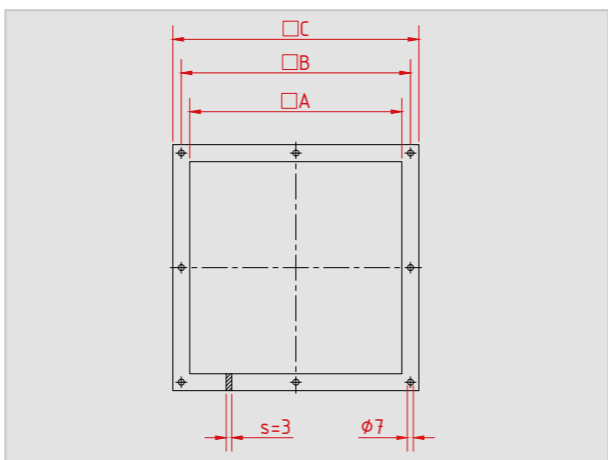
for transition pieces

Eigenschaften auf Seite 14 – 15  
Properties on page 14 – 15

## Abbildung | Illustration

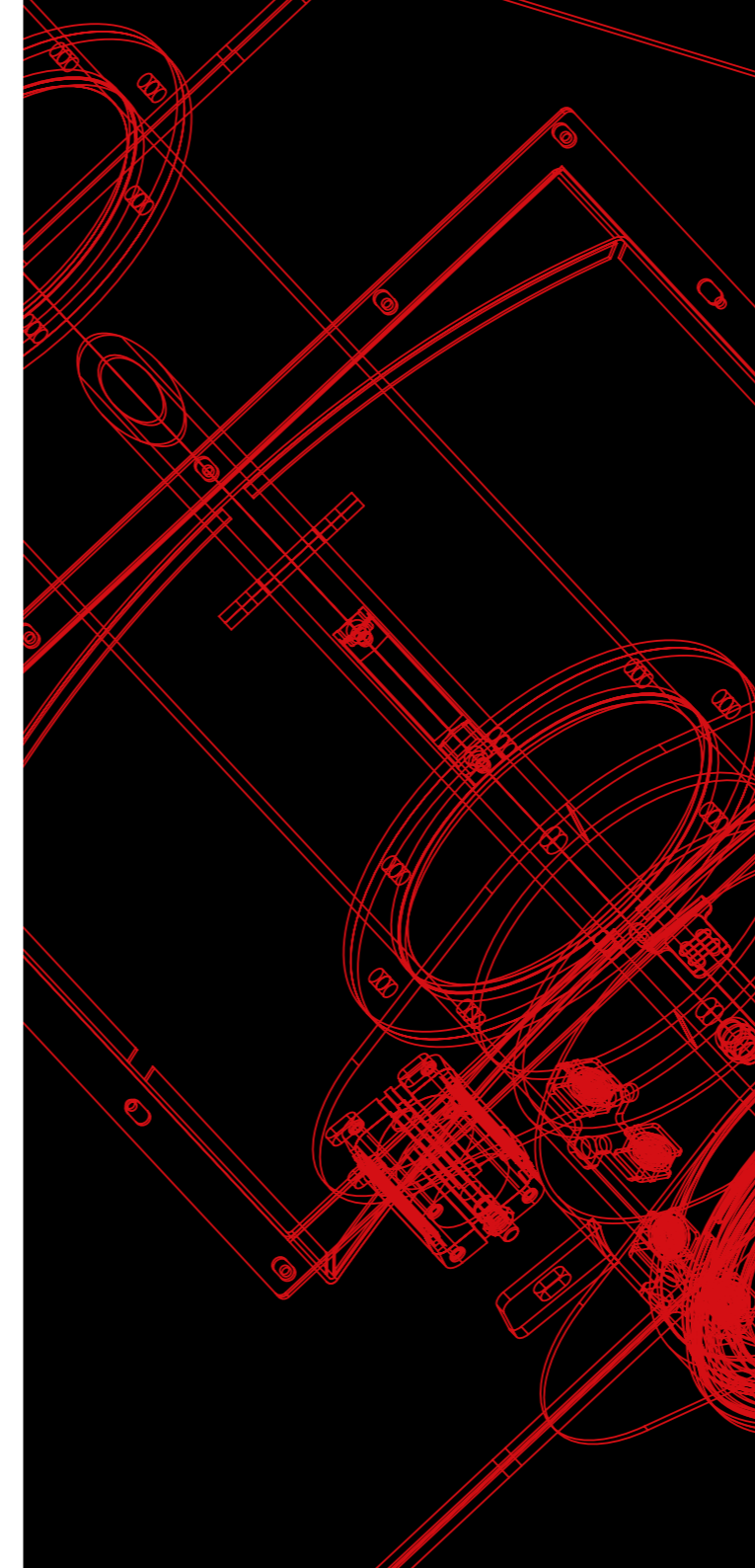


## Technische Zeichnung | Technical drawing



Dimensions			
DN	□A	□B	□C
80	100	120	140
100	120	140	160
120	140	164	180
150	180	202	220
175	200	225	245
200	250	270	290
250	300	325	345
300	350	375	395

	NBR		Silikon		Silikon detektierbar	
	Art.-Nr.	€	Art.-Nr.	€	Art.-Nr.	€
<b>DN 80</b>	0837328	13,50	0838328	14,40	0835328	19,00
<b>DN 100</b>	1037328	14,10	1038328	14,90	1035328	20,60
<b>DN 120</b>	1237328	14,70	1238328	15,50	1235328	22,70
<b>DN 150</b>	1537328	15,20	1538328	16,30	1535328	33,70
<b>DN 175</b>	1737328	17,20	1738328	18,10	1735328	41,60
<b>DN 200</b>	2037328	22,20	2038328	23,60	2035328	58,00
<b>DN 250</b>	2537328	27,80	2538328	29,70	2535328	81,60
<b>DN 300</b>	3037328	32,30	3038328	34,50	3035328	106,60



## INSPEKTIONSROHRTEILE

- Kontrollstutzen
- Kontrollrohre
- Reinigungsrohre
- Plexiglasrohre

## INSPECTION COMPONENTS

- Inspection spouts
- Inspection pipes
- Cleaning pipes
- Plexiglass pipes

# KONTROLLSTUTZEN | INSPECTION SPOUTS



## Information



optionales Zubehör:

Gummiendeckel, Seite 140  
Deckelarretierungen, Seite 140

Bei der Wahl des Gummiendeckels ist der Durchmesser des Abgangs zu beachten.



optional accessories:

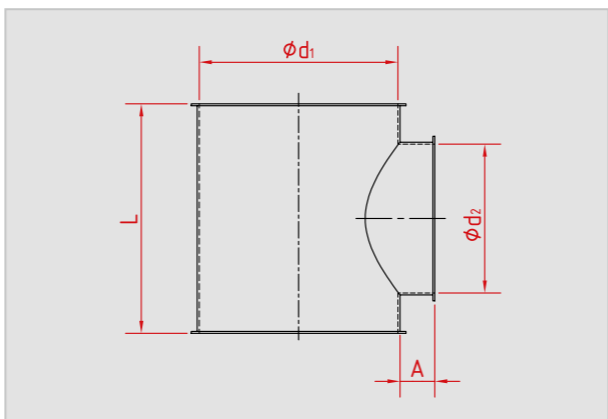
rubber caps, page 140  
cap locks, page 140

Please pay attention to the diameter of the branch when selecting the rubber cap.

## Abbildung | Illustration



## Technische Zeichnung | Technical drawing



Dimension				
DN	$\phi d_1$	$\phi d_2$	L	A
80/80/80	77	77	150	30
100/100/100	99	99	170	33
120/120/100	119	99	170	33
150/150/120	149	119	200	33
175/175/150	174	149	230	35
200/200/150	199	149	230	35
250/250/150	249	149	230	35
300/300/150	299	149	230	35
350/350/150	349	149	230	35

	1,5 mm pulverbeschichtet 1,5 mm powder coated	2 mm pulverbeschichtet 2 mm powder coated	3 mm pulverbeschichtet 3 mm powder coated	1,5 mm feuerverzinkt 1,5 mm hot-dip galv.	2 mm feuerverzinkt 2 mm hot-dip galv.	3 mm feuerverzinkt 3 mm hot-dip galv.	1,5 mm 1.4301 1,5 mm 1.4301	2 mm 1.4301 2 mm 1.4301
DN	Art.-Nr.	Art.-Nr.	Art.-Nr.	Art.-Nr.	Art.-Nr.	Art.-Nr.	Art.-Nr.	Art.-Nr.
DN 80/80/80	0811012 22,70			0812012 25,40			0813012 51,40	
DN 100/100/100	1011012 22,80	1021012 33,60		1012012 25,60	1022012 34,00		1013012 51,60	1023012 64,70
DN 120/120/100	1211012 24,00	1221012 34,20		1212012 27,00	1222012 36,00		1213012 54,90	1223012 69,10
DN 150/150/120	1511012 29,40	1521012 39,20	1531012 47,70	1512012 34,70	1522012 46,30	1532012 59,20	1513012 64,60	1523012 90,30
DN 175/175/150	1711012 32,80	1721012 45,70	1731012 50,70	1712012 36,30	1722012 48,50	1732012 72,90	1713012 90,70	1723012 115,80
DN 200/200/150	2011012 35,70	2021012 50,10	2031012 69,70	2012012 42,80	2022012 57,00	2032012 97,60	2013012 96,30	2023012 128,60
DN 250/250/150	2511012 46,70	2521012 65,70	2531012 89,50	2512012 56,00	2522012 74,80	2532012 121,20	2513012 103,60	2523012 133,70
DN 300/300/150	3011012 57,40	3021012 69,80	3031012 100,10	3012012 64,40	3022012 85,90	3032012 136,70	3013012 111,00	3023012 163,10
DN 350/350/150	3511012 135,10	3521012 149,80	3531012 159,20	3512012 152,80	3522012 163,50	3532012 204,40	3513012 202,10	3523012 316,00

# INSPECTION PIPES | KONTROLLROHRE



## Information



mit Spannverschluss und Dichtung aus Silikon

Ab DN 350 mit Knebelverschluss.



with latch clamp and silicone seal

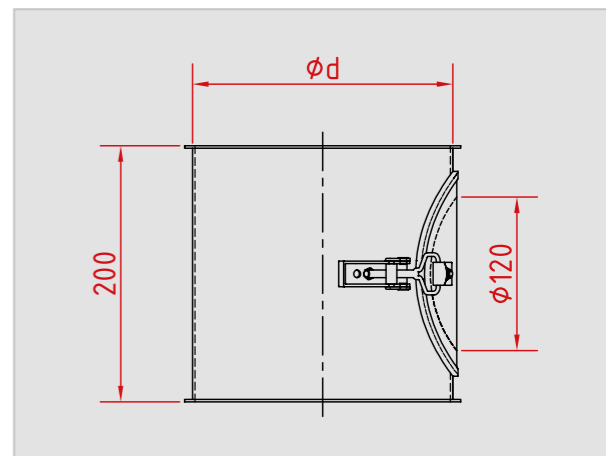
From DN 350 with clamping lever.

Aufgeschweißter Innendeckel auf Anfrage.  
Welded lid inside available on request.

## Abbildung | Illustration



## Technische Zeichnung | Technical drawing



Dimensions	
DN	$\phi d$
80	77
100	99
120	119
140	135
150	149
160	159
175	174
200	199
224	219
250	249
280	278
300	299
315	313
350	349
400	399

	1,5 mm pulverbeschichtet 1,5 mm powder coated	2 mm pulverbeschichtet 2 mm powder coated	3 mm pulverbeschichtet 3 mm powder coated	1,5 mm galv. verzinkt 1,5 mm electr. galvanized	1,5 mm 1.4301 1,5 mm 1.4301	2 mm 1.4301 2 mm 1.4301
DN	Art.-Nr.	Art.-Nr.	Art.-Nr.	Art.-Nr.	Art.-Nr.	Art.-Nr.
DN 80	08110338 53,60			08120338 64,30	08130338 103,70	
DN 100	10110338 53,60	10210338 81,60		10120338 64,30	10130338 103,70	10230338 127,30
DN 120	12110338 56,10	12210338 84,50		12120338 67,90	12130338 106,20	12230338 130,80
DN 140	14110338 58,40	14210338 86,80		14120338 72,40	14130338 110,60	14230338 134,70
DN 150	15110338 58,40	15210338 86,80	15310338 92,90	15120338 72,40	15130338 110,60	15230338 134,70
DN 160	16110338 61,80	16210338 88,50		16120338 74,80	16130338 114,60	16230338 140,20
DN 175	17110338 61,80	17210338 88,50	17310338 94,80	17120338 74,80	17130338 114,60	17230338 140,20
DN 200	20110338 63,60	20210338 90,40	20310338 97,70	20120338 77,00	20130338 119,60	20230338 145,90
DN 224	22110338 66,60	22210338 92,40	22310338 101,40	22120338 83,30	22130338 125,00	22230338 159,30
DN 250	25110338 66,60	25210338 92,40	25310338 101,40	25120338 83,30	25130338 125,00	25230338 159,30
DN 280	28110338 70,00	28210338 96,00	28310338 106,40	28120338 89,30	28130338 140,60	28230338 176,30
DN 300	30110338 70,00	30210338 96,00	30310338 106,40	30120338 89,30	30130338 140,60	30230338 176,30
DN 315	31110338 80,30	31210338 99,50	31310338 116,00	31120338 100,50	31130338 159,90	31230338 191,80
DN 350	35118338 90,10	35218338 106,70	35318338 121,70	35128338 112,00	35138338 171,50	35238338 205,40
DN 400	40118338 95,50	40218338 109,00	40318338 132,20	40128338 120,80	40138338 182,70	40238338 232,90

# REINIGUNGSRÖHRE | CLEANING PIPES



## Information

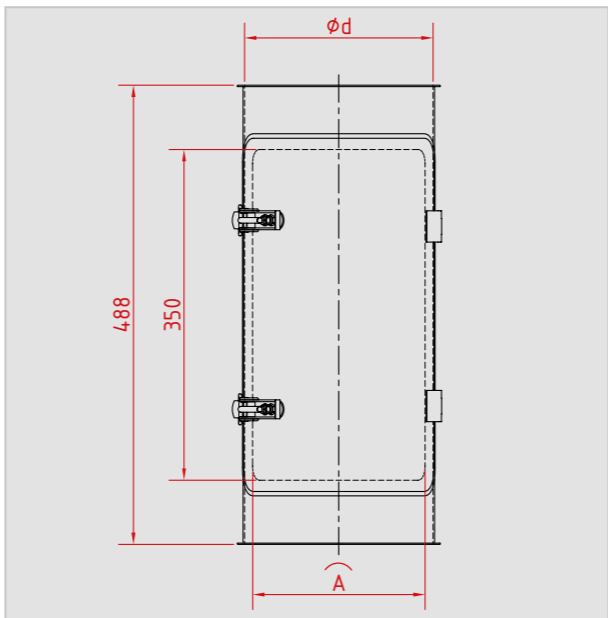
Dichtung: Silikon  
Blechdicke der Klappe 2 mm

seal: silicone  
sheet thickness of the cover 2 mm

## Abbildung | Illustration



## Technische Zeichnung | Technical drawing



Dimensions								
DN	φd	A	DN	φd	A	DN	φd	A
150	149	224	250	249	350	400	399	350
160	159	224	280	278	350	450	449	500
175	174	224	300	299	350	500	499	500
200	199	224	315	313	350	560	558	500
224	219	224	350	349	350	630	628	500

DN	1,5 mm pulverbeschichtet 1,5 mm powder coated		2 mm pulverbeschichtet 2 mm powder coated		3 mm pulverbeschichtet 3 mm powder coated		1,5 mm galv. verzinkt 1,5 mm electr. galvanized		2 mm galv. verzinkt 2 mm electr. galvanized		3 mm galv. verzinkt 3 mm electr. galvanized		1,5 mm 1.4301 1,5 mm 1.4301		2 mm 1.4301 2 mm 1.4301	
	Art.-Nr.	€	Art.-Nr.	€	Art.-Nr.	€	Art.-Nr.	€	Art.-Nr.	€	Art.-Nr.	€	Art.-Nr.	€	Art.-Nr.	€
DN 150	15116338	163,40	15216338	176,90	15316338	203,40	15126338	185,60	15226338	213,50	15326338	236,50	15136338	266,30	15236338	285,80
DN 160	16116338	165,80	16216338	178,90			16126338	190,30	16226338	218,90			16136338	273,10	16236338	292,80
DN 175	17116338	165,80	17216338	178,90	17316338	205,70	17126338	190,30	17226338	218,90	17326338	242,70	17136338	273,10	17236338	292,80
DN 200	20116338	167,50	20216338	180,90	20316338	208,00	20126338	211,00	20226338	242,50	20326338	268,80	20136338	290,80	20236338	300,10
DN 224	22116338	180,00	22216338	188,40	22316338	216,60	22126338	226,10	22226338	259,90	22326338	288,10	22136338	312,40	22236338	321,80
DN 250	25116338	180,00	25216338	188,40	25316338	216,60	25126338	226,10	25226338	259,90	25326338	288,10	25136338	312,40	25236338	321,80
DN 280	28116338	192,00	28216338	194,10	28316338	223,20	28126338	238,60	28226338	274,30	28326338	304,10	28136338	331,20	28236338	341,70
DN 300	30116338	192,00	30216338	194,10	30316338	223,20	30126338	238,60	30226338	274,30	30326338	304,10	30136338	331,20	30236338	341,70
DN 315	31116338	196,50	31216338	198,70	31316338	228,60	31126338	239,60	31226338	275,60	31326338	305,60	31136338	342,70	31236338	354,10
DN 350	35116338	203,20	35216338	205,50	35316338	236,40	35126338	244,00	35226338	280,70	35326338	311,10	35136338	352,10	35236338	362,40
DN 400	40116338	227,70	40216338	230,30	40316338	264,90							40136338	370,30	40236338	380,80
DN 450			45216338	235,50	45316338	270,80									45236338	401,30
DN 500			50216338	253,20	50316338	291,20									50236338	429,60
DN 560			56216338	270,90	56316338	311,70									56236338	459,90
DN 630			63216338	293,10	63316338	337,10									63236338	498,40

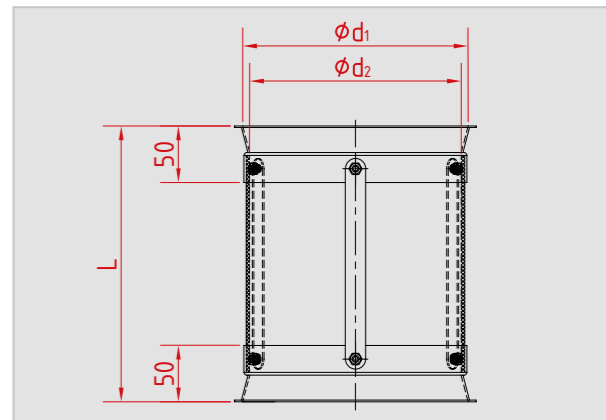
# PLEXIGLASS PIPES | PLEXIGLASROHRE



## Abbildung | Illustration

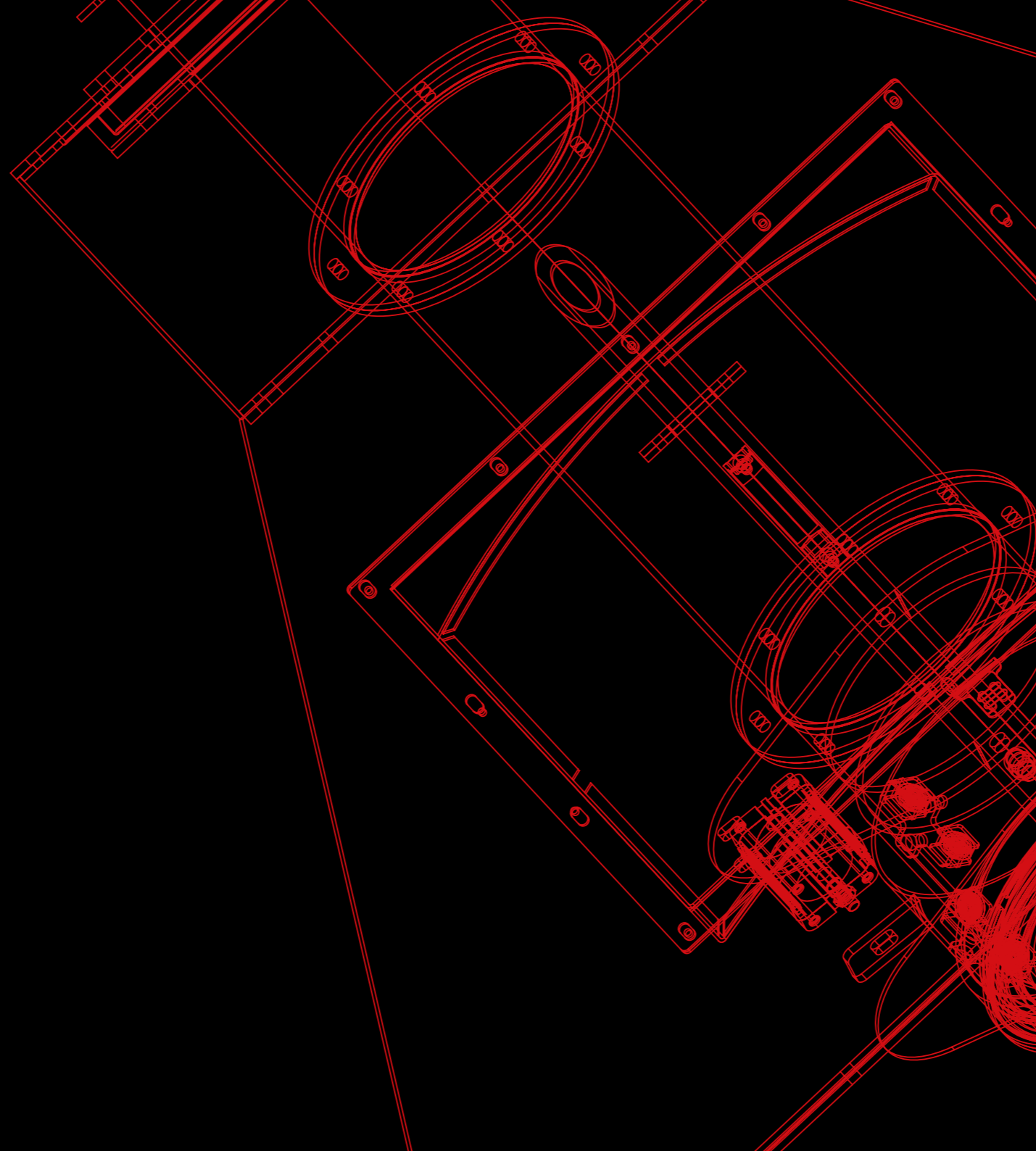


## Technische Zeichnung | Technical drawing



Dimensions			
DN	φd1	φd2	L
80	77	74	200
100	99	94	200
120	119	114	200
150	149	144	200
175	174	169	200
200	199	194	250
250	249	244	250
300	299	292	250

DN	1 mm 1.4301 1 mm 1.4301		1,5 mm 1.4301 1,5 mm 1.4301					
	Art.-Nr.	€	Art.-Nr.	€				
DN 80	0813161	66,10						
DN 100	1013161	66,10						
DN 120	1213161	71,20						
DN 150	1513161	74,60						
DN 175			1713161	97,90				
DN 200			2013161	103,60				
DN 250			2513161	167,70				
DN 300			3013161	201,30				



 ROHRBREMSEN UND  
PRALLTÖPFE

 DEAD BOXES AND BAFFLE  
POTS

# ROHRBREMSEN | DEAD BOXES



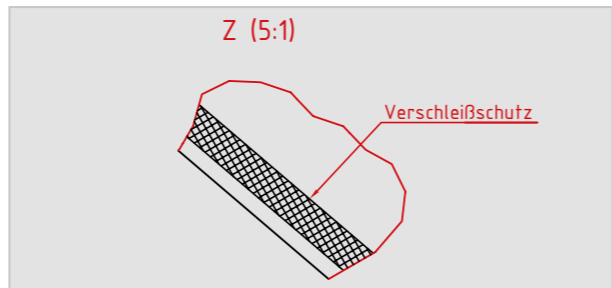
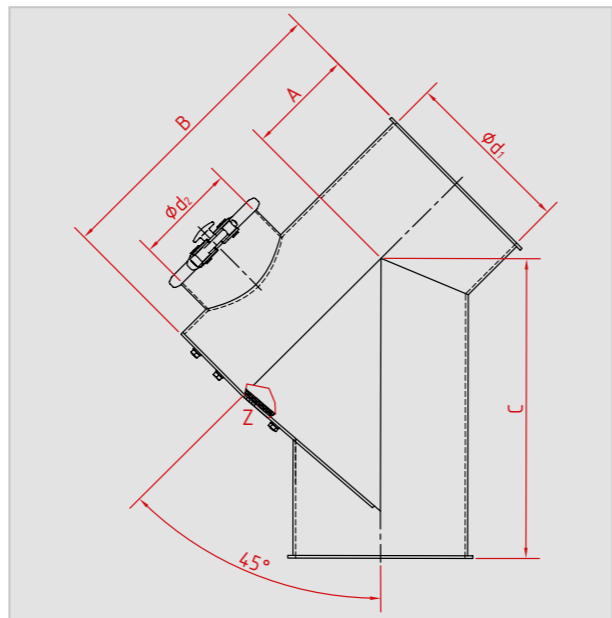
## Information

- mit Kontrollöffnung**  
Prallblech mit Verschleißschutzkleidung aus Rhino Hyde® ST rot
- with inspection opening**  
baffle plate with wear protection made of Rhino Hyde® ST red

## Abbildung | Illustration



## Technische Zeichnung | Technical drawing



Dimension					
DN	φd1	φd2	A	B	C
120	119	99	85	270	270
150	149	119	100	300	300
200	199	119	125	350	350
250	249	119	150	400	400
300	299	119	175	450	450
350	349	119	200	500	500

	2 mm pulverbeschichtet 2 mm powder coated	3 mm pulverbeschichtet 3 mm powder coated	2 mm feuerverzinkt 2 mm hot-dip galv.	3 mm feuerverzinkt 3 mm hot-dip galv.	2 mm 1.4301 2 mm 1.4301	
	Art.-Nr.	Art.-Nr.	Art.-Nr.	Art.-Nr.	Art.-Nr.	
<b>DN 120</b>	1221666S01	241,50	1222666S01	262,10	1223666S01	320,00
<b>DN 150</b>		1531666S01	288,70		1532666S01	312,30
<b>DN 200</b>		2031666S01	332,10		2032666S01	357,80
<b>DN 250</b>		2531666S01	374,00		2532666S01	402,70
<b>DN 300</b>		3031666S01	420,10		3032666S01	455,30
<b>DN 350</b>		3531666S01	490,00		3532666S01	531,20

# BAFFLE POTS | PRALLTÖPFE



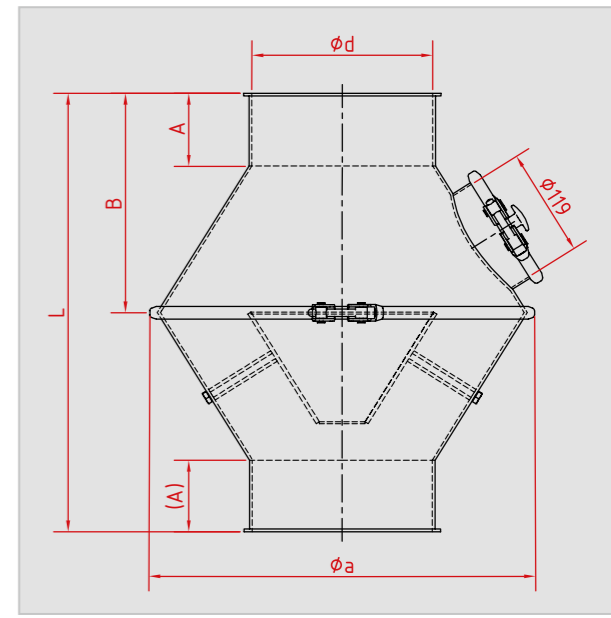
## Information

- mit Kontrollöffnung**  
ohne Verschleißschutzauskleidung  
ab DN 300 mit Flanschverbindung der beiden Trichter
- with inspection opening**  
without wear protection lining  
from DN 300 with flange connection of both hoppers

## Abbildung | Illustration



## Technische Zeichnung | Technical drawing



Dimension					
DN	φd	φa	A	B	L
120	119	300	50	190	380
150	149	350	50	200	400
200	199	400	80	240	480
250	249	500	80	300	600
300	299	630	80	360	720
350	349	710	80	400	800

	2 mm pulverbeschichtet 2 mm powder coated	2 mm feuerverzinkt 2 mm hot-dip galv.	2 mm 1.4301 2 mm 1.4301			
	Art.-Nr.	Art.-Nr.	Art.-Nr.			
<b>DN 120</b>	1221997	336,60	1222997	363,70	1223997	494,90
<b>DN 150</b>	1521997	366,20	1522997	395,40	1523997	538,00
<b>DN 200</b>	2021997	393,80	2022997	425,20	2023997	578,60
<b>DN 250</b>	2521997	473,20	2522997	511,10	2523997	695,60
<b>DN 300</b>	30219977	568,10	30229977	613,50	30239977	835,00
<b>DN 350</b>	35219977	662,70	35229977	715,90	35239977	974,20

# PRALLTÖPFE | BAFFLE POTS



## Information



### mit Kontrollöffnung

mit Verschleißschutzauskleidung aus Rhino Hyde® ST rot auf den produktberührenden Flächen der unteren Trichter

ab DN 300 mit Flanschverbindung der beiden Trichter



### with inspection opening

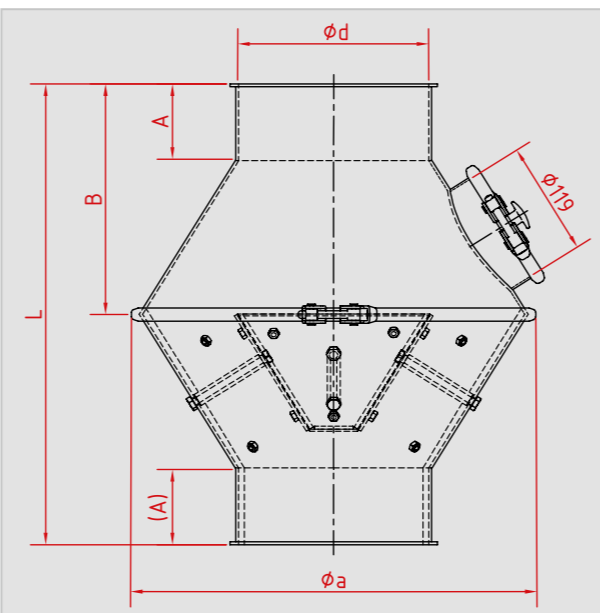
with wear protection made of Rhino Hyde® ST red on the product contact surface of the lower hopper

from DN 300 with flange connection of both hoppers

## Abbildung | Illustration

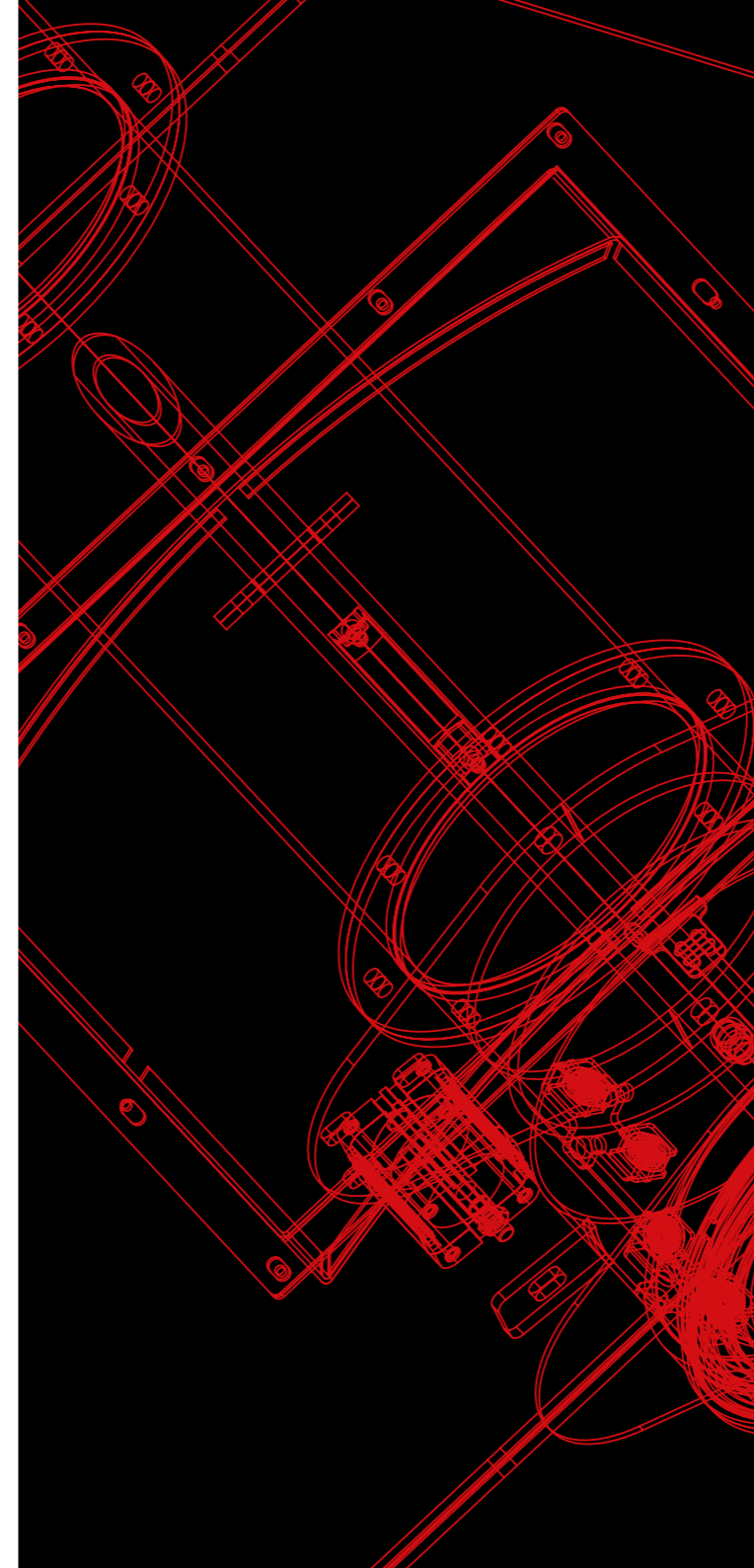


## Technische Zeichnung | Technical drawing



Dimensions					
DN	φ <sub>d</sub>	φ <sub>a</sub>	A	B	L
120	119	300	50	190	380
150	149	350	50	200	400
200	199	400	80	240	480
250	249	500	80	300	600
300	299	630	80	360	720
350	349	710	80	400	800

	2 mm pulverbeschichtet 2 mm powder coated		2 mm feuerverzinkt 2 mm hot-dip galv.		2 mm 1.4301 2 mm 1.4301	
	Art.-Nr.	€	Art.-Nr.	€	Art.-Nr.	€
<b>DN 120</b>	1281997S01	806,70	1282997S01	871,50	1283997S01	1.130,00
<b>DN 150</b>	1581997S01	847,80	1582997S01	915,60	1583997S01	1.187,00
<b>DN 200</b>	2081997S01	970,50	2082997S01	1.048,00	2083997S01	1.359,00
<b>DN 250</b>	2581997S01	1.262,00	2582997S01	1.363,00	2583997S01	1.767,00
<b>DN 300</b>	30819977	1.604,00	30829977	1.732,00	30839977	2.246,00
<b>DN 350</b>	35819977	1.871,00	35829977	2.021,00	35839977	2.621,00



## AUSBLASORGANE

Ausblasrohre  
Regenhauben  
Deflektorhauben



## EXHAUST COMPONENTS

Exhaust pipes  
Rain hoods  
Deflecting hoods

# AUSBLASROHRE | EXHAUST PIPES



## Information

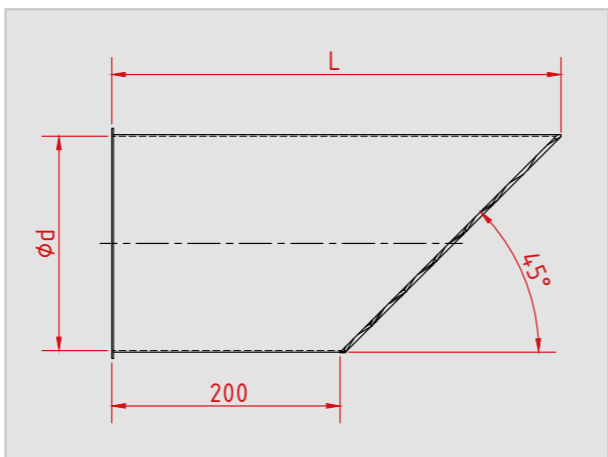
**mit Vogelschutzgitter**  
Maschenweite 20 x 20 mm

**with bird guard**  
mesh size 20 x 20 mm

## Abbildung | Illustration



## Technische Zeichnung | Technical drawing



Dimensions		
DN	φd	L
80	77	285
100	99	305
120	119	325
140	135	340
150	149	355
160	159	365
175	174	380
200	199	405
224	219	425
250	249	455
280	278	485
300	299	505
315	313	520
350	349	560
400	399	605
450	449	655
500	499	710
560	558	765
630	628	835

DN	1,5 mm feuerverzinkt 1,5 mm hot-dip galv.		1,5 mm 1.4301 1,5 mm 1.4301	
	Art.-Nr.	€	Art.-Nr.	€
DN 80	0812450	89,90	0813450	110,10
DN 100	1012450	89,90	1013450	110,10
DN 120	1212450	106,20	1213450	135,20
DN 140	1412450	124,40	1413450	156,20
DN 150	1512450	124,40	1513450	156,20
DN 160	1612450	136,80	1613450	171,00
DN 175	1712450	136,80	1713450	171,00
DN 200	2012450	147,40	2013450	188,50
DN 224	2212450	163,90	2213450	206,60
DN 250	2512450	163,90	2513450	206,60
DN 280	2812450	194,70	2813450	251,70
DN 300	3012450	194,70	3013450	251,70
DN 315	3112450	226,20	3113450	284,80
DN 350	3512450	279,10	3513450	342,00
DN 400	4012450	335,00	4013450	424,90
DN 450	4512450	405,60	4513450	486,20
DN 500	5012450	464,00	5013450	563,00
DN 560	5622450 *	548,50	5623450 *	683,20
DN 630	6322450 *	611,60	6323450 *	788,30

\* s = 2 mm

# RAIN HOODS | REGENHAUBEN



## Information

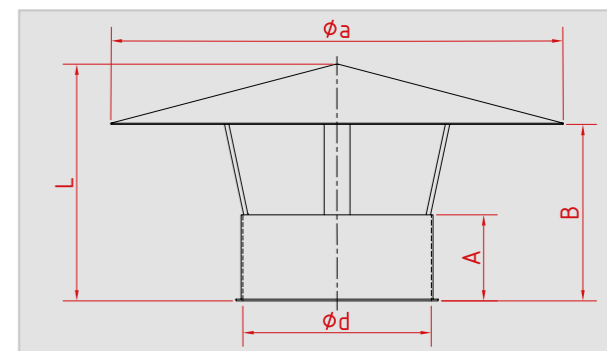
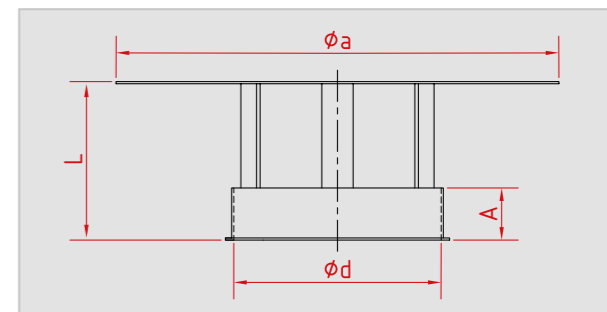
DN 80 - DN 200: Flachhaube  
DN 224 - DN 630: Spitzhaube

DN 80 - DN 200: flat hood  
DN 224 - DN 630: tapered hood

## Abbildung | Illustration



## Technische Zeichnung | Technical drawing



Dimensions					
Regenhauben mit Flachhaube					
DN	φd	φa	A	L	
80	77	180	50	92	
100	99	225	50	102	
120	119	270	50	112	
140	135	325	50	122	
150	149	325	50	127	
160	159	350	50	133	
175	174	375	50	140	
200	199	425	100	152	
Regenhauben mit Spitzhaube					
DN	φd	φa	A	B	L
224	219	525	100	205	275
250	249	525	100	205	275
280	278	596	100	220	300
300	299	625	100	230	315
315	313	655	100	230	320
350	349	750	150	300	395
400	399	850	150	320	435
450	449	950	150	340	470
500	499	1050	200	410	550
560	558	1150	200	435	590
630	628	1300	200	470	645

DN	1,5 mm feuerverzinkt 1,5 mm hot-dip galv.		1,5 mm 1.4301 1,5 mm 1.4301	
	Art.-Nr.	€	Art.-Nr.	€
DN 80	0812150	92,00	0813150	109,00
DN 100	1012150	95,70	1013150	131,90
DN 120	1212150	99,70	1213150	153,50
DN 140	1412150	109,50	1413150	172,40
DN 150	1512150	109,50	1513150	172,40
DN 160	1612150	115,70	1613150	200,60
DN 175	1712150	115,70	1713150	200,60
DN 200	2012150	124,50	2013150	218,60
DN 224	2212150	149,90	2213150	272,60
DN 250	2512150	149,90	2513150	272,60
DN 280	2812150	178,50	2813150	320,10
DN 300	3012150	178,50	3013150	320,10
DN 315	3112150	237,70	3113150	433,00

DN	2 mm feuerverzinkt 2 mm hot-dip galv.		2 mm 1.4301 2 mm 1.4301	
	Art.-Nr.	€	Art.-Nr.	€
DN 350	3522150	285,40	3523150	495,70
DN 400	4022150	316,50	4023150	610,60
DN 450	4522150	351,20	4523150	774,60
DN 500	5022150	385,70	5023150	882,50
DN 560	5622150	413,20	5623150	936,80
DN 630	6322150	453,60	6323150	1.012,00

# DEFLEKTORHAUBEN | DEFLECTING HOODS



## Information



ab DN 350 mit Festflansch

Lieferung ohne Gegenflansch.  
Passende Flansche auf Seite 38 – 39.



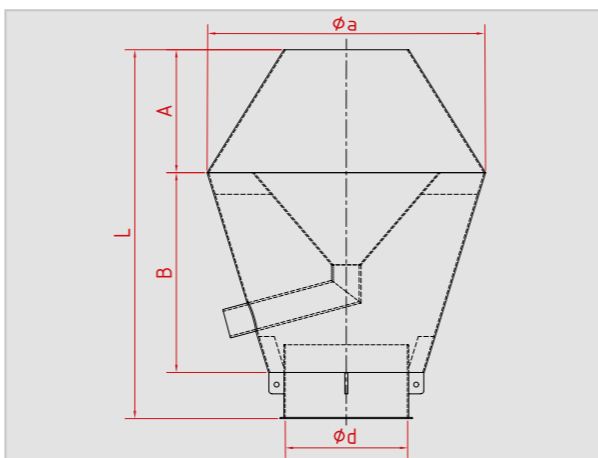
from DN 350 with welded flange

Supplied without counter flange.  
Matching flanges on page 38 – 39.

## Abbildung | Illustration



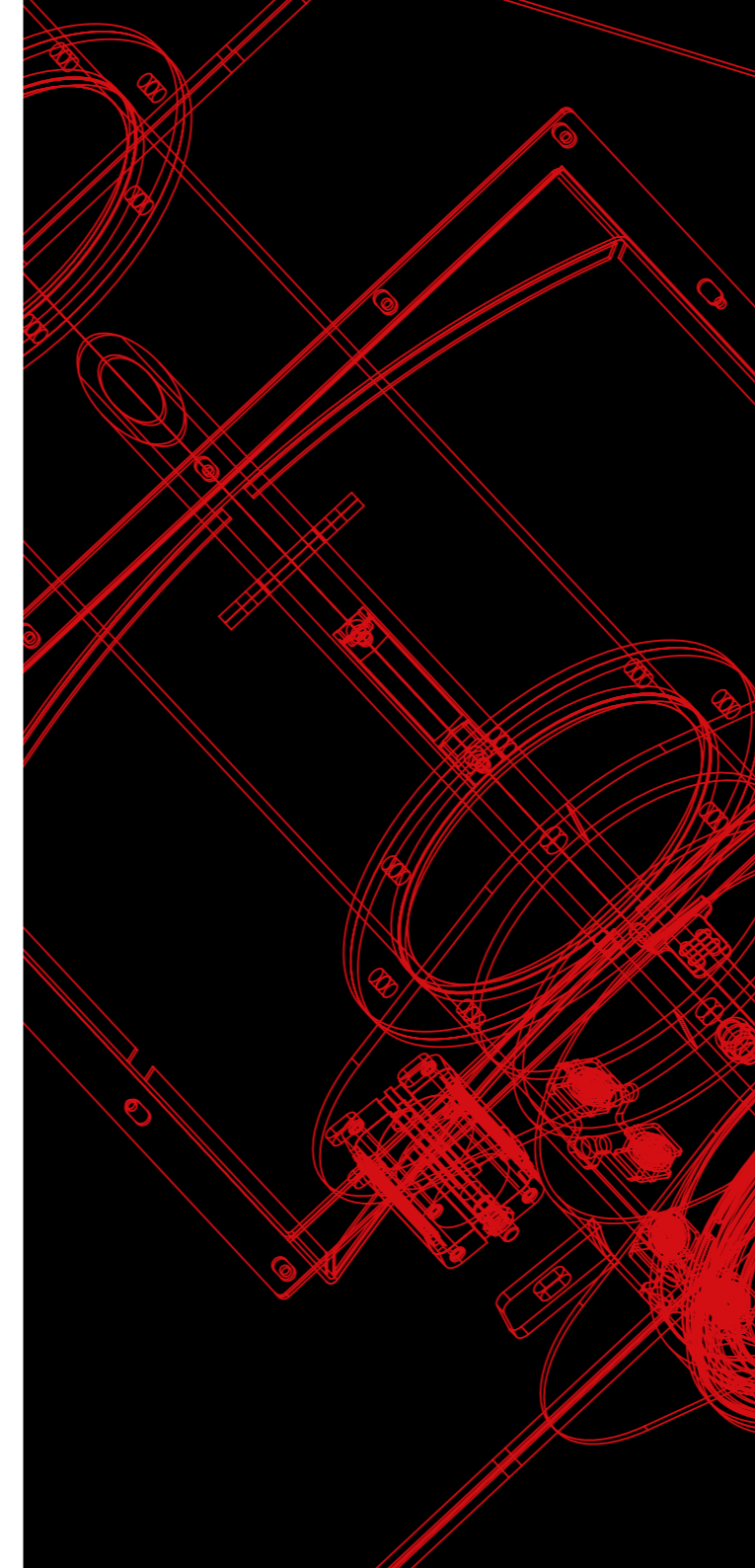
## Technische Zeichnung | Technical drawing



Dimensions					
DN	φd	φa	A	B	L
80	77	203	100	150	300
100	99	203	100	150	300
120	119	303	150	250	450
140	135	353	150	250	450
150	149	353	150	250	450
160	159	353	150	250	450
175	174	403	200	350	600
200	199	453	200	350	600
224	219	453	200	350	600
250	249	503	200	350	600
280	278	553	250	400	700
300	299	553	250	400	700
315	313	553	250	400	700
350	349	653	280	500	830
400	399	703	300	550	900
450	449	803	340	600	990
500	499	853	360	650	1060
560	558	953	400	700	1150
630	628	1103	500	800	1350

	2 mm feuerverzinkt 2 mm hot-dip galv.		2 mm 1.4301 2 mm 1.4301	
	Art.-Nr.	€	Art.-Nr.	€
<b>DN 80</b>	0812050 *	260,70	0813050 *	408,50
<b>DN 100</b>	1022050	260,70	1023050	408,50
<b>DN 120</b>	1222050	319,00	1223050	446,10
<b>DN 140</b>	1422050	324,30	1423050	496,20
<b>DN 150</b>	1522050	324,30	1523050	496,20
<b>DN 160</b>	1622050	410,20	1623050	644,40
<b>DN 175</b>	1722050	410,20	1723050	644,40
<b>DN 200</b>	2022050	489,30	2023050	760,00
<b>DN 224</b>	2222050	566,00	2223050	875,60
<b>DN 250</b>	2522050	566,00	2523050	875,60
<b>DN 280</b>	2822050	657,30	2823050	990,60
<b>DN 300</b>	3022050	657,30	3023050	990,60
<b>DN 315</b>	3122050	694,30	3123050	1.077,00
<b>DN 350</b>	93522050	725,40	93523050	1.124,00
<b>DN 400</b>	94022050	840,10	94023050	1.325,00
<b>DN 450</b>	94522050	952,30	94523050	1.530,00
<b>DN 500</b>	95022050	1.074,00	95023050	1.789,00
<b>DN 560</b>	95622050	1.197,00	95623050	2.014,00
<b>DN 630</b>	96322050	1.367,00	96323050	2.327,00

\* s = 1,5 mm



## REGEL- UND ABSPERRORGANE

- Absperrklappen
- Absackklappen
- Rückschlagklappen
- Sichelschieber
- Luftregulierschieber
- Rohrregulierschieber
- Rohrschieber
- Silo-Auslaufschieber
- Redler-Auslaufschieber




## REGULATING AND SHUT-OFF VALVES

- Throttle valves
- Stop valves
- Bagging valves
- Non-return valves
- Sickle gates
- Air regulator gates
- Pipe regulator gates
- Pipe gates
- Silo outlet gates
- Redler outlet gates

# ABSPERRKLAPPEN OHNE DICHTUNG | THROTTLE VALVES WITHOUT SEAL

## Information

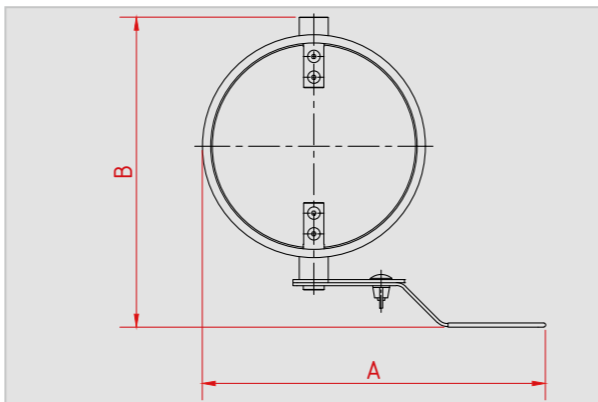
 **handbetätigt, feststellbar**  
mit Winkelskalierung

 **manually operated, adjustable**  
with angular scaling

## Abbildung | Illustration



## Technische Zeichnung | Technical drawing




Dimensions				
DN	φd	A	B	L
80	77	235	170	80
100	99	245	190	100
120	119	255	210	120
140	135	265	225	140
150	149	310	240	150
160	159	315	250	160
175	174	320	265	175
200	199	335	290	200
224	219	345	310	200
250	249	360	340	200
280	278	375	370	200
300	299	440	390	200
315	313	445	405	200
350	349	465	445	200
400	399	490	495	200


	1,5 mm pulverbeschichtet 1,5 mm powder coated		1,5 mm galv. verzinkt 1,5 mm electr. galvanized		1,5 mm 1.4301 1,5 mm 1.4301		2 mm 1.4301 2 mm 1.4301	
	Art.-Nr.	€	Art.-Nr.	€	Art.-Nr.	€	Art.-Nr.	€
<b>DN 80</b>	08112121	64,70	08122121	85,60	08132121	136,20		
<b>DN 100</b>	10112121	68,80	10122121	90,20	10132121	149,60	10232121	160,00
<b>DN 120</b>	12112121	82,60	12122121	104,50	12132121	161,70	12232121	173,00
<b>DN 140</b>	14112121	91,40	14122121	112,20	14132121	186,50	14232121	199,50
<b>DN 150</b>	15112121	91,40	15122121	112,20	15132121	186,50	15232121	199,50
<b>DN 160</b>	16112121	104,30	16122121	120,60	16132121	207,90	16232121	222,40
<b>DN 175</b>	17112121	111,60	17122121	124,20	17132121	211,40	17232121	226,00
<b>DN 200</b>	20112121	121,10	20122121	135,20	20132121	256,80	20232121	274,60
<b>DN 224</b>	22112121	156,60	22122121	176,90	22132121	310,00	22232121	331,60
<b>DN 250</b>	25112121	156,60	25122121	176,90	25132121	310,00	25232121	331,60
<b>DN 280</b>	28112121	168,80	28122121	194,50	28132121	352,00	28232121	368,20
<b>DN 300</b>	30112121	172,00	30122121	197,80	30132121	352,00	30232121	368,20
<b>DN 315</b>	31212121 *	190,90	31222121 *	206,30			31232121	374,20
<b>DN 350</b>	35212121 *	196,50	35222121 *	208,40			35232121	374,20
<b>DN 400</b>	40212121 *	216,40	40222121 *	230,80			40232121	437,20

\* s = 2 mm

# STOP VALVES WITHOUT SEAL | ABSPERRKLAPPEN OHNE DICHTUNG

## Information

 **pneumatisch betätigt, Drehantrieb**  
Fabr. Air Torque, mit Automatisierungsset, Fabr. ifm, Typ ZZ0691, 5/2-Wege-Magnetventil, monostabil, 24 V DC, Fabr. Hafner, Typ MNDS 520 701, inkl. zwei Drosselschalldämpfern, Positionssensor, Fabr. ifm, Typ MVQ201 (mit Magnetventil verkabelt), pneumatischer Anschluss: Push-In-Verbindung für 8 mm Schlauchdurchmesser, elektrischer Anschluss: Steckverbinder M12x1 für IO-Link.

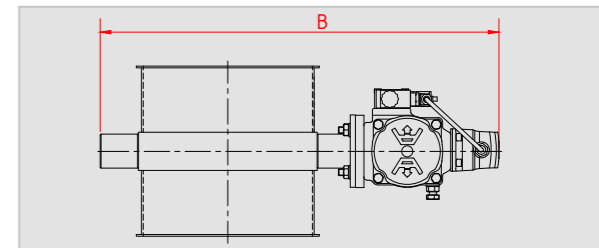
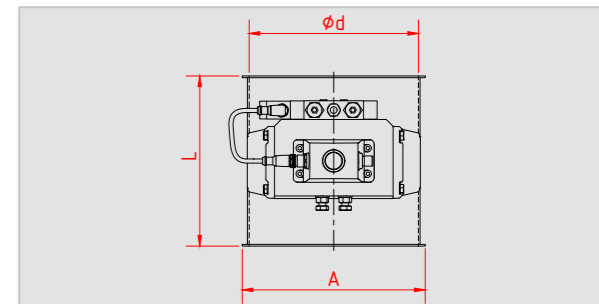
 **pneumatically operated, rotary actuator**  
manuf. Air Torque, with automation kit, manuf. ifm, type ZZ0691, 5/2-way solenoid valve, monostable, 24 V DC, manuf. Hafner, type MNDS 520 701, incl. two throttle silencers, position sensor, manuf. ifm, type MVQ201 (wired with solenoid valve), pneumatic connection: push-in fitting for 8 mm hose diameter, electrical connection: M12x1 connector for IO-Link.

## Abbildung | Illustration



Auf Anfrage auch mit Stellungsregler verfügbar.  
Also available with positioner upon request.

## Technische Zeichnung | Technical drawing



Dimensions				
DN	φd	A	B	L
80	77	93	322	80
100	99	115	344	100
120	119	135	364	120
140	135	151	380	140
150	149	165	394	150
160	159	175	404	160
175	174	190	420	175
200	199	215	444	200
224	219	235	464	200
250	249	265	494	200
280	278	294	541	200
300	299	315	561	200
315	313	329	576	200
350	349	365	612	200
400	399	415	662	200

	1,5 mm pulverbeschichtet 1,5 mm powder coated		1,5 mm 1.4301 1,5 mm 1.4301	
	Art.-Nr.	€	Art.-Nr.	€
<b>DN 80</b>	08112131	646,80	08132131	777,50
<b>DN 100</b>	10112131	646,80	10132131	777,50
<b>DN 120</b>	12112131	649,10	12132131	781,70
<b>DN 140</b>	14112131	659,20	14132131	794,90
<b>DN 150</b>	15112131	659,20	15132131	794,90
<b>DN 160</b>	16112131	682,80	16132131	818,50
<b>DN 175</b>	17112131	682,80	17132131	818,50
<b>DN 200</b>	20112131	696,50	20132131	835,50
<b>DN 224</b>	22112131	730,20	22132131	875,20
<b>DN 250</b>	25112131	730,20	25132131	875,20
<b>DN 280</b>	28112131	748,80	28132131	901,40
<b>DN 300</b>	30112131	748,80	30132131	901,40
<b>DN 315</b>	31212131 *	758,10	31232131 *	944,10
<b>DN 350</b>	35212131 *	778,20	35232131 *	1.044,00
<b>DN 400</b>	40212131 *	815,90	40232131 *	1.187,00

\* s = 2 mm

# ABSPERRKLAPPEN OHNE DICHTUNG | STOP VALVES WITHOUT SEAL



## Information

**elektrisch betätigt, Stellantrieb**  
230 V AC, 2 Endschalter

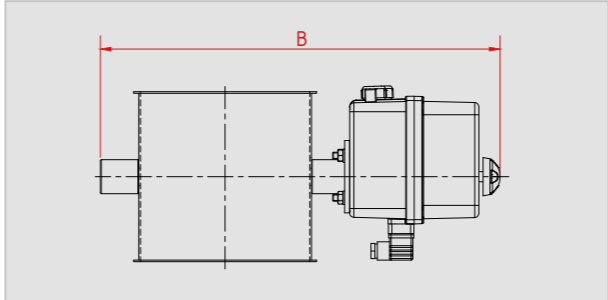
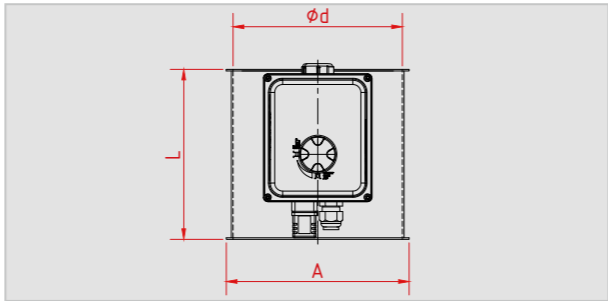
**electrically operated, actuating drive**  
230 V AC, 2 limit switches

## Abbildung | Illustration



Auf Anfrage auch mit Stellungsregler verfügbar.  
Also available with positioner upon request.

## Technische Zeichnung | Technical drawing



Dimensions				
DN	φd	A	B	L
80	77	128	355	80
100	99	128	377	100
120	119	135	397	120
140	135	151	413	140
150	149	165	427	150
160	159	175	437	160
175	174	190	452	175
200	199	215	477	200
224	219	235	497	200
250	249	265	527	200
280	278	294	556	200
300	299	315	577	200
315	313	329	591	200
350	349	365	627	200
400	399	415	677	200

DN	1,5 mm pulverbeschichtet 1,5 mm powder coated		1,5 mm 1.4301 1,5 mm 1.4301	
	Art.-Nr.	€	Art.-Nr.	€
DN 80	08112181/230V	765,30	08132181/230V	891,10
DN 100	10112181/230V	765,30	10132181/230V	891,10
DN 120	12112181/230V	767,70	12132181/230V	895,00
DN 140	14112181/230V	777,20	14132181/230V	907,70
DN 150	15112181/230V	777,20	15132181/230V	907,70
DN 160	16112181/230V	812,40	16132181/230V	942,90
DN 175	17112181/230V	812,40	17132181/230V	942,90
DN 200	20112181/230V	825,60	20132181/230V	959,30
DN 224	22112181/230V	870,60	22132181/230V	1.010,00
DN 250	25112181/230V	870,60	25132181/230V	1.010,00
DN 280	28112181/230V	888,40	28132181/230V	1.035,00
DN 300	30112181/230V	888,40	30132181/230V	1.035,00
DN 315	31212181/230V *	909,80	31232181/230V *	1.089,00
DN 350	35212181/230V *	929,30	35232181/230V *	1.185,00
DN 400	40212181/230V *	965,40	40232181/230V *	1.322,00

\* s = 2 mm



# STOP VALVES WITHOUT SEAL | ABSPERRKLAPPEN OHNE DICHTUNG

## Information

**elektrisch betätigt, Steckmotor**  
24 V DC, Umschaltzeit: 150 s für 90°  
**Abbildung mit optional erhältlichem Hilfsschalter S2A**

**electrically operated, plug-in-motor**  
24 V DC, switching time: 150 s for 90°  
**illustration with optionally available S2A auxiliary switch**

Hilfsschalter S2A Auxiliary switch S2A	
aufsteckbar, zur Stellungssignalisation in jeder beliebigen Winkeleinstellung pluggable, for signaling the position in any given angle setting	
Art.-Nr.	€
4400680	115,00

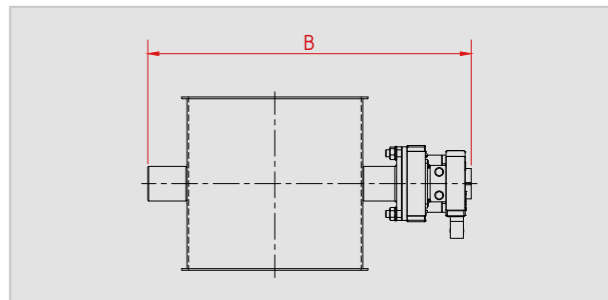
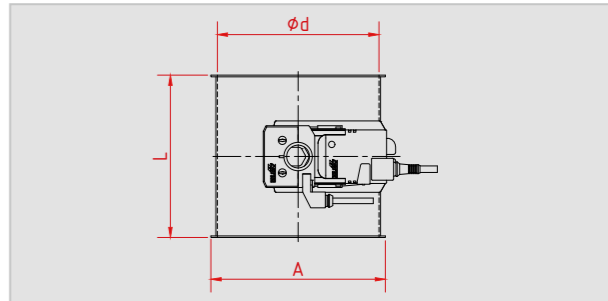
Dimensions				
DN	φd	A	B	L
80	77	93	260	80
100	99	115	285	100
120	119	135	305	120
140	135	151	320	140
150	149	165	335	150
160	159	175	340	160
175	174	190	360	175
200	199	215	385	200
224	219	235	405	200
250	249	265	435	200
280	278	294	460	200
300	299	315	490	200

## Abbildung | Illustration



Rückführpotentiometer P1000A GR Feedback potentiometer P1000A GR	
aufsteckbar, für die stetige Regelung, Nennwiderstand 1 kΩ pluggable, for modulating valve control, nominal resistance 1 kΩ	
Art.-Nr.	€
4400690	150,00

## Technische Zeichnung | Technical drawing



DN	1,5 mm pulverbeschichtet 1,5 mm powder coated		1,5 mm 1.4301 1,5 mm 1.4301	
	Art.-Nr.	€	Art.-Nr.	€
DN 80	08112171/24V	459,00	08132171/24V	666,10
DN 100	10112171/24V	459,00	10232171/24V	666,10
DN 120	12112171/24V	463,60	12232171/24V	674,30
DN 140	14112171/24V	474,20	14232171/24V	690,60
DN 150	15112171/24V	474,20	15232171/24V	690,60
DN 160	16112171/24V	524,40	16232171/24V	778,90
DN 175	17112171/24V	524,40	17232171/24V	778,90
DN 200	20112171/24V	541,40	20232171/24V	806,20
DN 224	22112171/24V	585,50	22232171/24V	870,70
DN 250	25112171/24V	585,50	25232171/24V	870,70
DN 280	28112171/24V	622,20	28232171/24V	929,90
DN 300	30112171/24V	622,20	30232171/24V	929,90

# ABSPERRKLAPPEN MIT DICHTUNG | THROTTLE VALVES WITH SEAL



## Information

### handbetätigt, feststellbar

mit Winkelskalierung  
Dichtung: Silikon

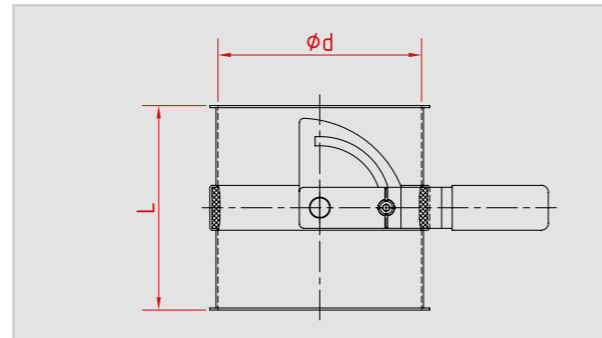
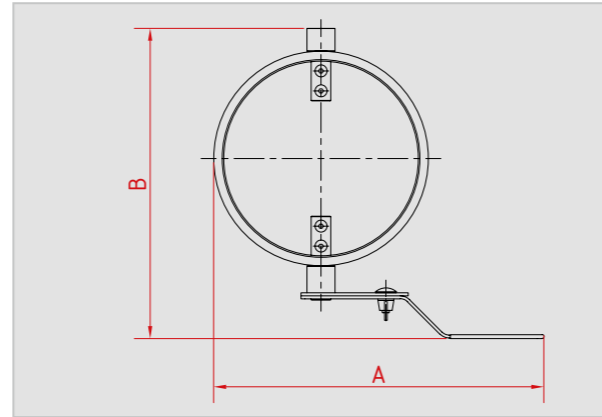
### manually operated, adjustable

with angular scaling  
seal: silicone

## Abbildung | Illustration



## Technische Zeichnung | Technical drawing



Dimensions				
DN	φd	A	B	L
80	77	235	180	80
100	99	245	200	100
120	119	255	220	120
140	135	265	235	140
150	149	310	250	150
160	159	315	260	160
175	174	320	275	175
200	199	335	300	200
224	219	345	320	200
250	249	360	350	200
280	278	375	380	200
300	299	440	400	200
315	313	445	415	200
350	349	465	450	200
400	399	490	500	200

	2 mm pulverbeschichtet 2 mm powder coated		2 mm 1.4301 2 mm 1.4301	
	Art.-Nr.	€	Art.-Nr.	€
DN 80	08112128 *	145,30	08132128 *	231,10
DN 100	10212128	147,10	10232128	235,10
DN 120	12212128	151,90	12232128	246,60
DN 140	14212128	165,50	14232128	278,80
DN 150	15212128	165,50	15232128	278,80
DN 160	16212128	192,70	16232128	315,30
DN 175	17212128	192,70	17232128	315,30
DN 200	20212128	213,70	20232128	337,20
DN 224	22212128	266,50	22232128	427,50
DN 250	25212128	266,50	25232128	427,50
DN 280	28212128	292,00	28232128	473,40
DN 300	30212128	292,00	30232128	473,40
DN 315	31212128	380,00	31232128	539,70
DN 350	35212128	449,00	35232128	582,40
DN 400	40212128	502,00	40232128	696,60

\* s = 1,5 mm



# STOP VALVES WITH SEAL | ABSPERRKLAPPEN MIT DICHTUNG

## Information

### pneumatisch betätigt, Drehantrieb

Fabr. Air Torque, mit Automatisierungsset, Fabr. ifm, Typ ZZ0691, 5/2-Wege-Magnetventil, monostabil, 24 V DC, Fabr. Hafner, Typ MNDS 510 701, inkl. zwei Drosselschalldämpfern, Positionssensor, Fabr. ifm, Typ MVQ201 (mit Magnetventil verkabelt), pneumatischer Anschluss: Push-In-Verbindung für 8 mm Schlauchdurchmesser, elektrischer Anschluss: Steckverbinder M12x1 für IO-Link, Klappendichtung aus Silikon.

### pneumatically operated, rotary actuator

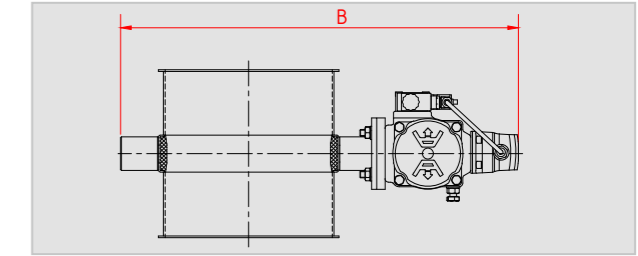
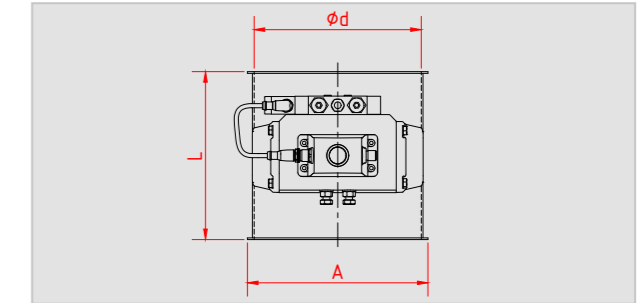
manuf. Air Torque, with automation kit, manuf. ifm, type ZZ0691, 5/2-way solenoid valve, monostable, 24 V DC, manuf. Hafner, type MNDS 510 701, incl. two throttle silencers, position sensor, manuf. ifm, type MVQ201 (wired with solenoid valve), pneumatic connection: push-in fitting for 8 mm hose diameter, electrical connection: M12x1 connector for IO-Link, flap seal made of silicone.

## Abbildung | Illustration



Auf Anfrage auch mit Stellungsregler verfügbar.  
Also available with positioner upon request.

## Technische Zeichnung | Technical drawing



Dimensions				
DN	φd	A	B	L
80	77	93	340	80
100	99	115	363	100
120	119	135	378	120
140	135	151	399	140
150	149	165	408	150
160	159	175	423	160
175	174	190	455	175
200	199	215	475	200
224	219	235	500	200
250	249	265	525	200
280	278	294	559	200
300	299	315	575	200
315	313	329	607	200
350	349	365	643	200
400	399	415	693	200

	2 mm pulverbeschichtet 2 mm powder coated		2 mm 1.4301 2 mm 1.4301	
	Art.-Nr.	€	Art.-Nr.	€
DN 80	08112138 *	732,00	08132138 *	873,60
DN 100	10212138	732,00	10232138	873,60
DN 120	12212138	736,80	12232138	886,10
DN 140	14212138	746,90	14232138	901,50
DN 150	15212138	746,90	15232138	901,50
DN 160	16212138	771,40	16232138	927,10
DN 175	17212138	771,40	17232138	927,10
DN 200	20212138	788,40	20232138	939,50
DN 224	22212138	841,60	22232138	1.006,00
DN 250	25212138	841,60	25232138	1.006,00
DN 280	28212138	872,00	28232138	1.040,00
DN 300	30212138	872,00	30232138	1.040,00
DN 315	31212138	927,20	31232138	1.089,00
DN 350	35212138	976,10	35232138	1.205,00
DN 400	40212138	1.024,00	40232138	1.370,00

\* s = 1,5 mm

# ABSPERRKLAPPEN MIT DICHTUNG | STOP VALVES WITH SEAL



## Information

### elektrisch betätigt, Stellantrieb

230 V AC, 2 Endschalter  
Dichtung: Silikon

### electrically operated, actuating drive

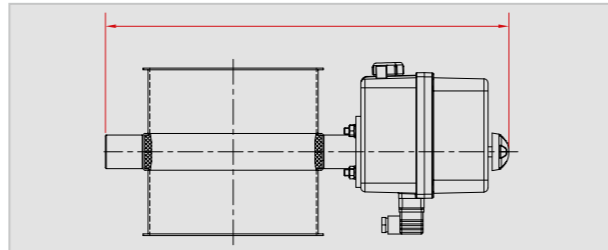
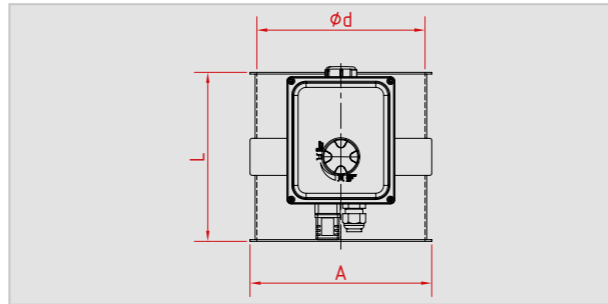
230 V AC, 2 limit switches  
seal: silicone

## Abbildung | Illustration



Auf Anfrage auch mit Stellungsregler verfügbar.  
Also available with positioner upon request.

## Technische Zeichnung | Technical drawing



Dimensions				
DN	φd	A	B	L
80	77	128	360	80
100	99	128	382	100
120	119	135	402	120
140	135	151	418	140
150	149	165	432	150
160	159	175	442	160
175	174	190	457	175
200	199	215	482	200
224	219	235	502	200
250	249	265	532	200
280	278	294	561	200
300	299	315	582	200
315	313	329	596	200
350	349	365	632	200
400	399	415	682	200

	2 mm pulverbeschichtet 2 mm powder coated		2 mm 1.4301 2 mm 1.4301	
	Art.-Nr.	€	Art.-Nr.	€
DN 80	08112188/230V *	815,00	08132188/230V *	930,40
DN 100	10212188/230V	815,00	10232188/230V	930,40
DN 120	12212188/230V	819,40	12232188/230V	941,70
DN 140	14212188/230V	828,80	14232188/230V	955,60
DN 150	15212188/230V	828,80	15232188/230V	955,60
DN 160	16212188/230V	863,60	16232188/230V	991,10
DN 175	17212188/230V	863,60	17232188/230V	991,10
DN 200	20212188/230V	879,30	20232188/230V	1.002,00
DN 224	22212188/230V	926,70	22232188/230V	1.074,00
DN 250	25212188/230V	926,70	25232188/230V	1.074,00
DN 280	28212188/230V	968,40	28232188/230V	1.105,00
DN 300	30212188/230V	968,40	30232188/230V	1.105,00
DN 315	31212188/230V	1.032,00	31232188/230V	1.162,00
DN 350	35212188/230V	1.076,00	35232188/230V	1.266,00
DN 400	40212188/230V	1.120,00	40232188/230V	1.415,00

\* s = 1,5 mm



# STOP VALVES WITH SEAL | ABSPERRKLAPPEN MIT DICHTUNG

## Information

### elektrisch betätigt, Steckmotor

24 V DC, Umschaltzeit: 150 s für 90°  
Dichtung: Silikon

Abbildung mit optional erhältlichem Hilfsschalter S2A

### electrically operated, plug-in-motor

24 V DC, switching time: 150 s for 90°  
seal: silicone

Illustration with optionally available S2A auxiliary switch

Hilfsschalter S2A Auxiliary switch S2A	
aufsteckbar, zur Stellungssignalisation in jeder beliebigen Winkeleinstellung pluggable, for signaling the position in any given angle setting	
Art.-Nr.	€
4400680	115,00

Dimensions				
DN	φd	A	B	L
80	77	93	265	80
100	99	115	290	100
120	119	135	310	120
140	135	151	325	140
150	149	165	340	150
160	159	175	345	160
175	174	190	365	175
200	199	215	390	200

## Abbildung | Illustration

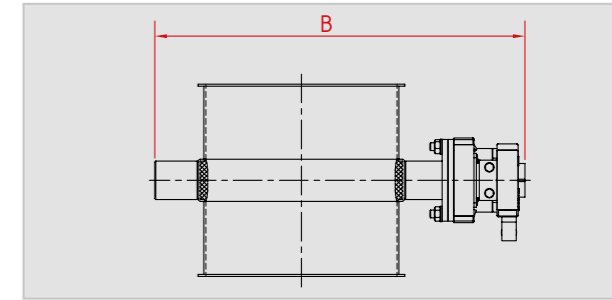
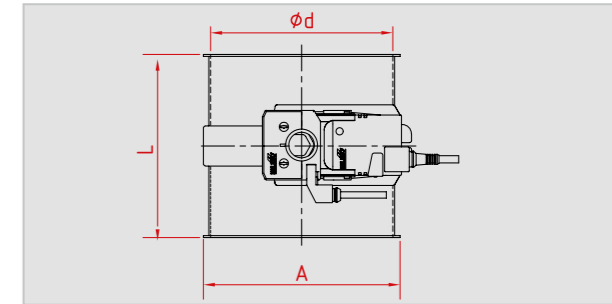


Rückführpotentiometer P1000A GR Feedback potentiometer P1000A GR	
aufsteckbar, für die stetige Regelung, Nennwiderstand 1 kΩ pluggable, for modulating valve control, nominal resistance 1 kΩ	
Art.-Nr.	€
4400690	150,00

	2 mm pulverbeschichtet 2 mm powder coated		2 mm 1.4301 2 mm 1.4301	
	Art.-Nr.	€	Art.-Nr.	€
DN 80	08112178/24V *	567,10	08132178/24V *	707,80
DN 100	10212178/24V	567,10	10232178/24V	744,90
DN 120	12212178/24V	572,80	12232178/24V	751,60
DN 140	14212178/24V	583,90	14232178/24V	767,60
DN 150	15212178/24V	583,90	15232178/24V	767,60
DN 160	16212178/24V	609,10	16232178/24V	812,70
DN 175	17212178/24V	609,10	17232178/24V	812,70
DN 200	20212178/24V	627,80	20232178/24V	843,10

\* s = 1,5 mm

## Technische Zeichnung | Technical drawing



# ABSACKKLAPPEN OHNE DICHTUNG | BAGGING VALVES WITHOUT SEAL



## Information

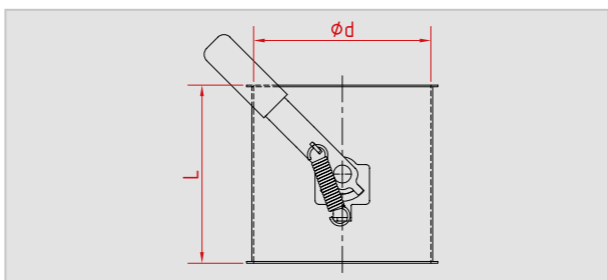
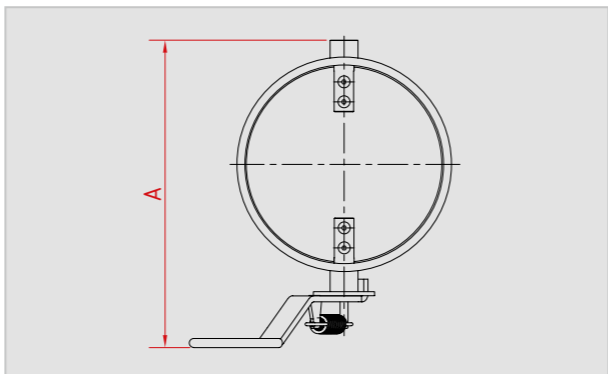
handbetätigt

manually operated

## Abbildung | Illustration



## Technische Zeichnung | Technical drawing



Dimensions			
DN	φd	A	L
80	77	190	80
100	99	210	100
120	119	230	120
140	135	245	140
150	149	260	150
160	159	270	160
175	174	285	175
200	199	310	200
224	219	330	224
250	249	360	250
280	278	390	280
300	299	410	300

	2 mm pulverbeschichtet 2 mm powder coated		2 mm galv. verzinkt 2 mm electr. galvanized		2 mm 1.4301 2 mm 1.4301	
	Art.-Nr.	€	Art.-Nr.	€	Art.-Nr.	€
<b>DN 80</b>	0811083 *	77,40	0812083 *	97,90	0813083 *	150,20
<b>DN 100</b>	1021083	92,60	1022083	105,60	1023083	159,70
<b>DN 120</b>	1221083	97,20	1222083	111,80	1223083	173,10
<b>DN 140</b>	1421083	98,90	1422083	120,50	1423083	187,00
<b>DN 150</b>	1521083	98,90	1522083	120,50	1523083	187,00
<b>DN 160</b>	1621083	120,20	1622083	143,30	1623083	214,70
<b>DN 175</b>	1721083	120,20	1722083	143,30	1723083	214,70
<b>DN 200</b>	2021083	131,80	2022083	160,80	2023083	255,90
<b>DN 224</b>	2221083	166,80	2222083	197,60	2223083	310,80
<b>DN 250</b>	2521083	166,80	2522083	197,60	2523083	310,80
<b>DN 280</b>	2821083	178,90	2822083	215,70	2823083	350,10
<b>DN 300</b>	3021083	178,90	3022083	215,70	3023083	350,10

\* s = 1,5 mm

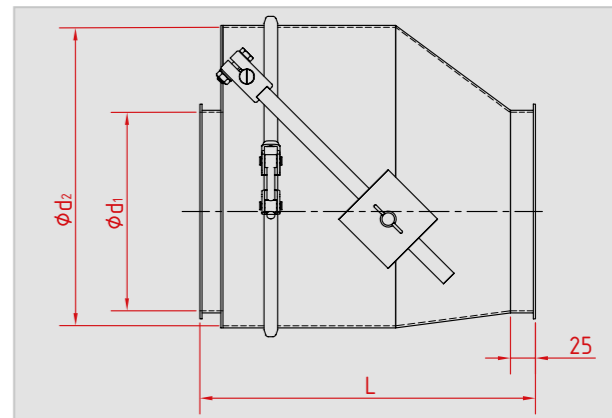


# NON-RETURN VALVES | RÜCKSCHLAGKLAPPEN

## Abbildung | Illustration



## Technische Zeichnung | Technical drawing



Dimensions			
DN	φd <sub>1</sub>	φd <sub>2</sub>	L
80	77	149	210
100	99	174	230
120	119	199	255
140	135	249	280
150	149	249	280
160	159	249	315
175	174	299	315
200	199	299	350
224	219	299	415
250	249	349	415
280	278	449	480
300	299	449	480
315	313	449	550

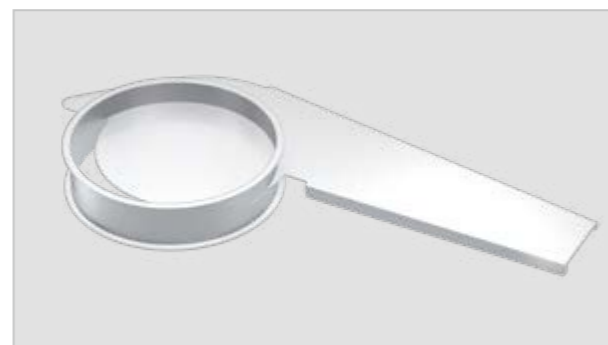
	2 mm pulverbeschichtet 2 mm powder coated		2 mm 1.4301 2 mm 1.4301	
	Art.-Nr.	€	Art.-Nr.	€
DN 80	0811888 *	587,80	0813888 *	838,60
DN 100	1021888	638,50	1023888	869,70
DN 120	1221888	659,60	1223888	903,80
DN 140	1421888	699,80	1423888	964,70
DN 150	1521888	699,80	1523888	964,70
DN 160	1621888	735,40	1623888	1.049,00
DN 175	1721888	735,40	1723888	1.049,00
DN 200	2021888	778,70	2023888	1.092,00
DN 224	2221888	801,80	2223888	1.140,00
DN 250	2521888	842,90	2523888	1.165,00
DN 280	2821888	926,00	2823888	1.290,00
DN 300	3021888	926,00	3023888	1.290,00
DN 315	3121888	972,20	3123888	1.354,00

\* s = 1,5 mm

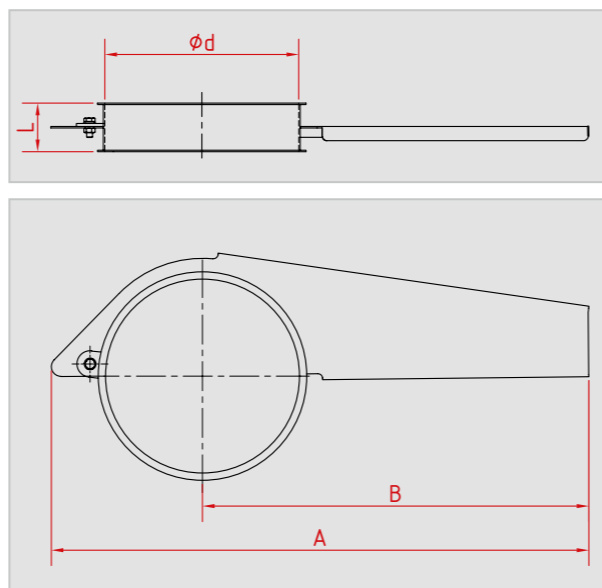
# SICHELSCHIEBER | SICKLE GATES



Abbildung | Illustration



Technische Zeichnung | Technical drawing



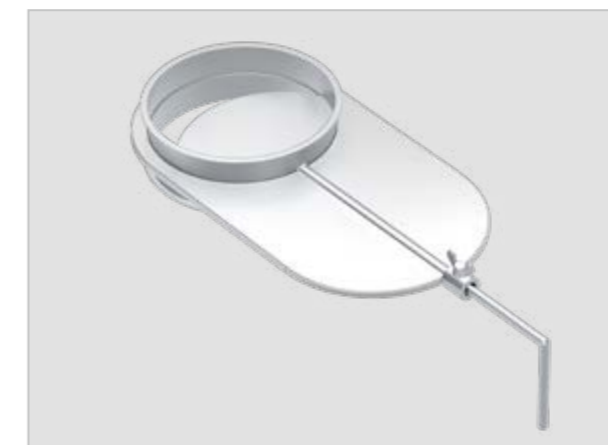
Dimensions					
DN	ød	A	B	L	
100	99	270	175	50	
120	119	283	177,5	50	
150	149	330	205	50	
200	199	553	398	50	
250	249	603	423	70	

	1,5 mm pulverbeschichtet 1,5 mm powder coated		1,5 mm galv. verzinkt 1,5 mm electr. galvanized				
	Art.-Nr.	€	Art.-Nr.	€			
<b>DN 100</b>	1011040	69,70	1012040	90,70			
<b>DN 120</b>	1211040	82,90	1212040	105,10			
<b>DN 150</b>	1511040	92,40	1512040	113,10			
<b>DN 200</b>	2011040	121,60	2012040	136,20			
<b>DN 250</b>	2511040	163,20	2512040	177,20			

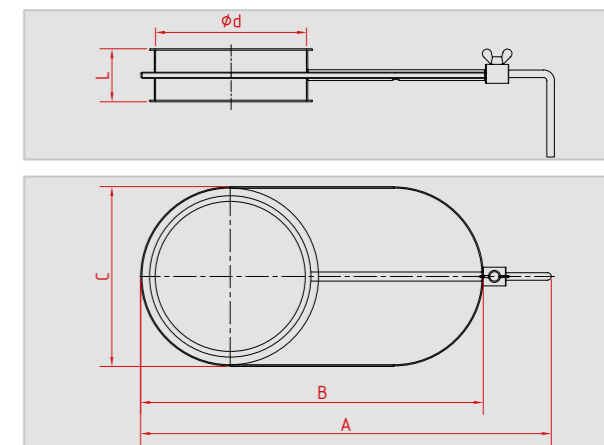


# AIR REGULATOR GATES | LUFTREGULIERSCHIEBER

Abbildung | Illustration



Technische Zeichnung | Technical drawing



DN 315 - 500: verschraubte Ausführung

DN 315 - 500: bolted design

Dimensions						
DN	ød	A	B	C	L	
80	77	305	210	115	50	
100	99	340	245	135	58	
120	119	380	285	155	58	
140	135	440	345	185	70	
150	149	440	345	185	70	
160	159	495	400	210	70	
175	174	495	400	210	70	
200	199	550	455	235	70	
224	219	650	555	285	70	
250	249	650	555	285	100	
280	278	750	655	335	100	
300	299	750	655	335	100	
315 *	313	805	725	395	100	
350 *	349	870	790	430	100	
400 *	399	970	890	480	100	
450 *	449	1075	995	530	100	
500 *	499	1175	1095	580	100	

\* verschraubte Ausführung | bolted design

	1,5 mm pulverbeschichtet 1,5 mm powder coated		2 mm pulverbeschichtet 2 mm powder coated		1,5 mm galv. verzinkt 1,5 mm electr. galvanized		2 mm galv. verzinkt 2 mm electr. galvanized		1,5 mm 1.4301 1,5 mm 1.4301		2 mm 1.4301 2 mm 1.4301	
	Art.-Nr.	€	Art.-Nr.	€	Art.-Nr.	€	Art.-Nr.	€	Art.-Nr.	€	Art.-Nr.	€
<b>DN 80</b>	0811045	48,20			0812045	60,90			0813045	122,30		
<b>DN 100</b>	1011045	48,20			1012045	60,90			1013045	122,30		
<b>DN 120</b>	1211045	51,20			1212045	64,70			1213045	127,10		
<b>DN 140</b>	1411045	69,50			1412045	87,20			1413045	177,00		
<b>DN 150</b>	1511045	69,50			1512045	87,20			1513045	177,00		
<b>DN 160</b>	1611045	123,30			1612045	138,00			1613045	227,10		
<b>DN 175</b>	1711045	123,30			1712045	138,00			1713045	227,10		
<b>DN 200</b>	2011045	128,10			2012045	143,30			2013045	249,10		
<b>DN 224</b>	2211045	149,40			2212045	167,30			2213045	309,10		
<b>DN 250</b>	2511045	149,40			2512045	167,30			2513045	309,10		
<b>DN 280</b>	2811045	167,30			2812045	204,40			2813045	346,30		
<b>DN 300</b>			3021045	167,00			3022045	212,20			3023045	359,10
<b>DN 315</b>			31210457	279,90			31220457	320,70			31230457	427,00
<b>DN 350</b>			35210457	285,60			35220457	331,50			35230457	573,50
<b>DN 400</b>			40210457	368,20			40220457	402,10			40230457	677,90
<b>DN 450</b>			45210457	440,30			45220457	482,40			45230457	822,40
<b>DN 500</b>			50210457	510,00			50220457	547,70			50230457	918,20

# ROHRREGULIERSCHIEBER | PIPE REGULATOR GATES



## Information

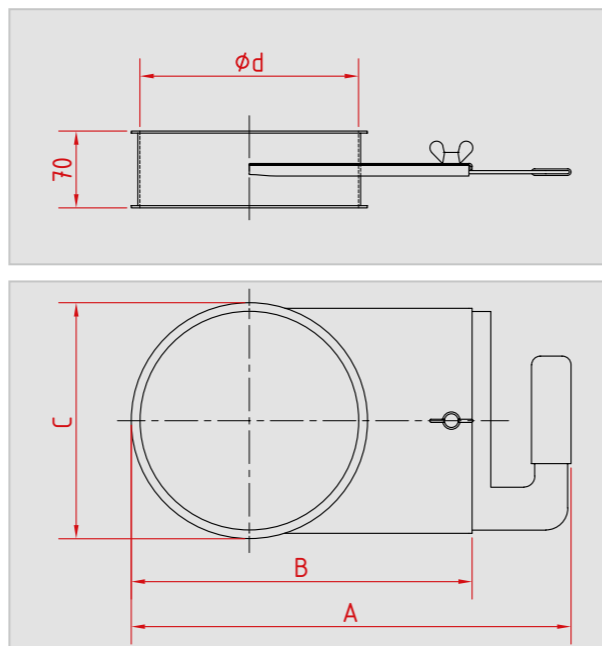
ohne Feinregulierung

without fine adjustment

## Abbildung | Illustration



## Technische Zeichnung | Technical drawing



Dimensions				
DN	$\phi d$	A	B	C
100	99	240	150	115
120	119	280	190	135
150	149	325	235	165
175	174	360	270	190
200	199	400	310	215
250	249	475	385	265
300	299	550	460	315

	2 mm pulverbeschichtet 2 mm powder coated		2 mm 1.4301 2 mm 1.4301				
	Art.-Nr.	€	Art.-Nr.	€			
<b>DN 100</b>	1021146	66,70	1023146	161,50			
<b>DN 120</b>	1221146	69,40	1223146	170,60			
<b>DN 150</b>	1521146	84,80	1523146	215,80			
<b>DN 175</b>	1721146	103,50	1723146	254,40			
<b>DN 200</b>	2021146	120,10	2023146	273,60			
<b>DN 250</b>	2521146	172,60	2523146	392,90			
<b>DN 300</b>	3021146	181,60	3023146	430,50			

# PIPE REGULATOR GATES | ROHRREGULIERSCHIEBER

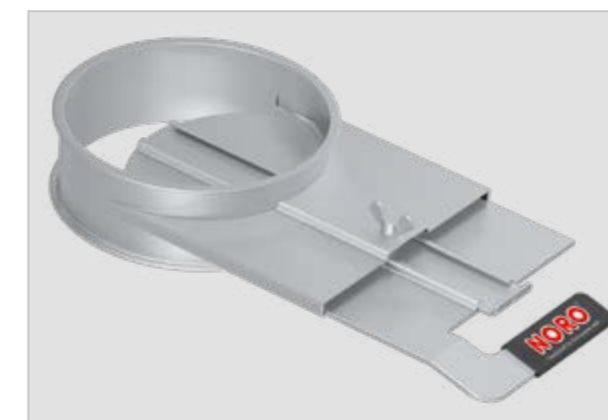


## Information

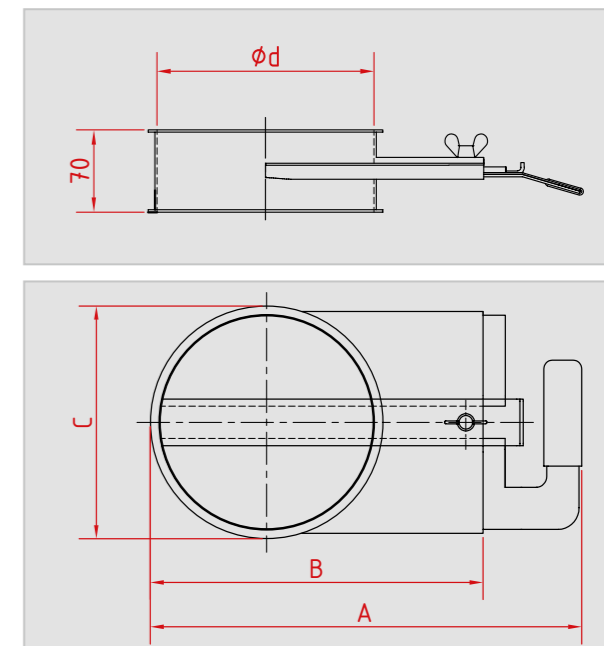
mit Feinregulierung

with additional fine adjustment

## Abbildung | Illustration



## Technische Zeichnung | Technical drawing



Dimensions				
DN	$\phi d$	A	B	C
100	99	245	150	115
120	119	285	190	135
150	149	330	235	165
175	174	365	270	190
200	199	405	310	215
250	249	480	385	265
300	299	555	460	315

	2 mm pulverbeschichtet 2 mm powder coated		2 mm 1.4301 2 mm 1.4301				
	Art.-Nr.	€	Art.-Nr.	€			
<b>DN 100</b>	1021046	83,40	1023046	174,00			
<b>DN 120</b>	1221046	87,80	1223046	183,90			
<b>DN 150</b>	1521046	105,50	1523046	228,70			
<b>DN 175</b>	1721046	126,60	1723046	265,60			
<b>DN 200</b>	2021046	147,00	2023046	283,90			
<b>DN 250</b>	2521046	198,80	2523046	410,20			
<b>DN 300</b>	3021046	209,40	3023046	442,10			

# ROHRSCIEBER | PIPE GATES

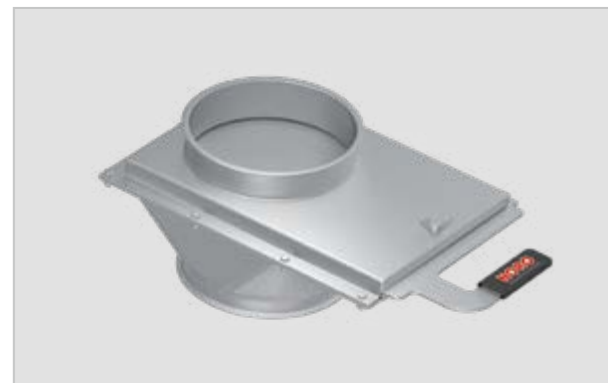


## Information

**handbetätigt**

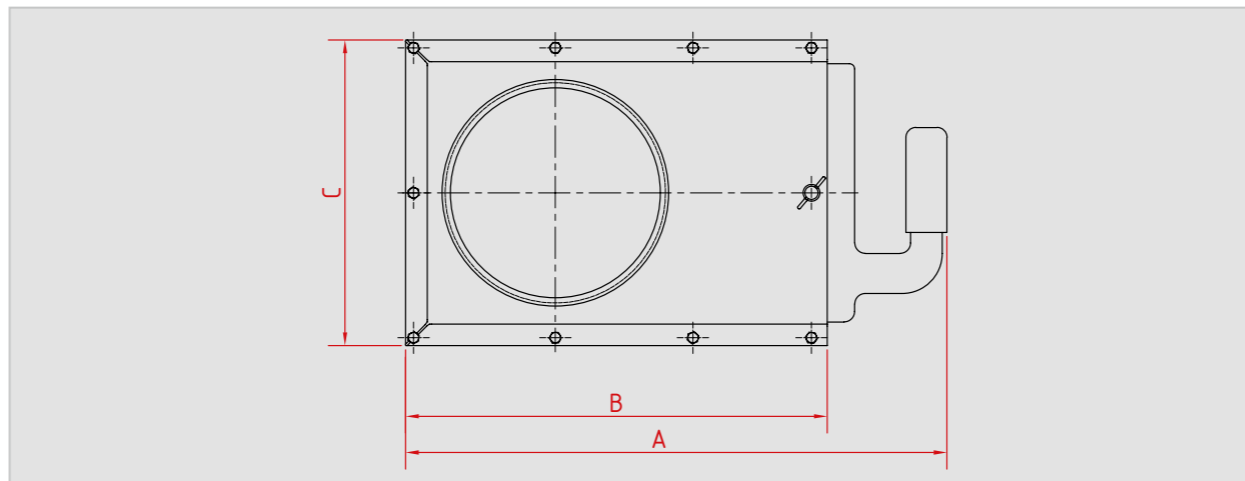
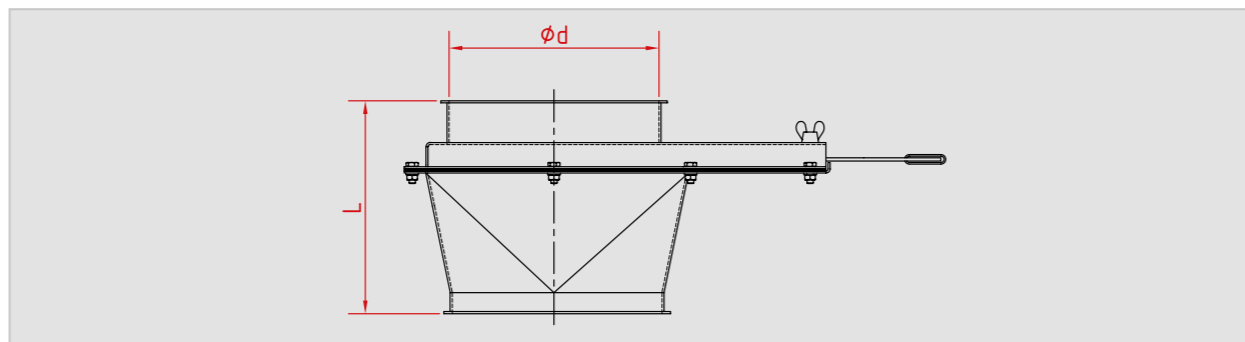
**manually operated**

## Abbildung | Illustration



Dimensions					
DN	φd	A	B	C	L
80	77	290	205	140	150
100	99	310	225	160	104
120	119	330	245	180	138
150	149	395	295	220	152
175	174	440	320	245	212
200	199	510	410	290	182
250	249	535	435	340	217
300	299	610	515	390	277

## Technische Zeichnung | Technical drawing



	2 mm pulverbeschichtet 2 mm powder coated		2 mm galv. verzinkt 2 mm electr. galvanized		2 mm 1.4301 2 mm 1.4301	
	Art.-Nr.	€	Art.-Nr.	€	Art.-Nr.	€
<b>DN 80</b>	0811047 *	178,80	0812047 *	204,50	0813047 *	357,10
<b>DN 100</b>	1021047	190,10	1022047	215,40	1023047	382,50
<b>DN 120</b>	1221047	193,00	1222047	229,70	1223047	392,50
<b>DN 150</b>	1521047	202,10	1522047	259,90	1523047	426,90
<b>DN 175</b>	1721047	250,20	1722047	309,80	1723047	502,00
<b>DN 200</b>	2021047	274,40	2022047	345,50	2023047	555,80
<b>DN 250</b>	2521047	324,00	2522047	393,40	2523047	614,10
<b>DN 300</b>	3021047	371,10	3022047	457,20	3023047	685,30

\* s = 1,5 mm

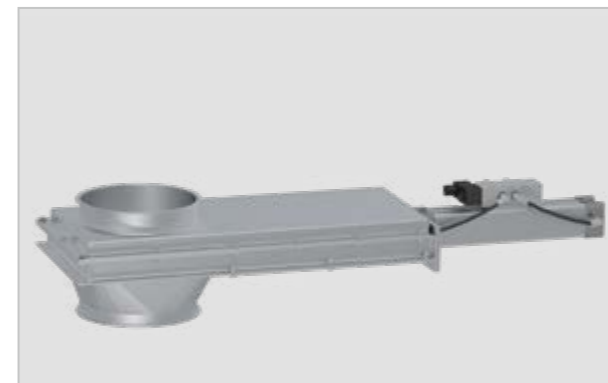


## Information

**pneumatisch betätigt, Hubzylinder**  
5/2-Wege-Magnetventil, monostabil, 24 V DC,  
2 Endschalter

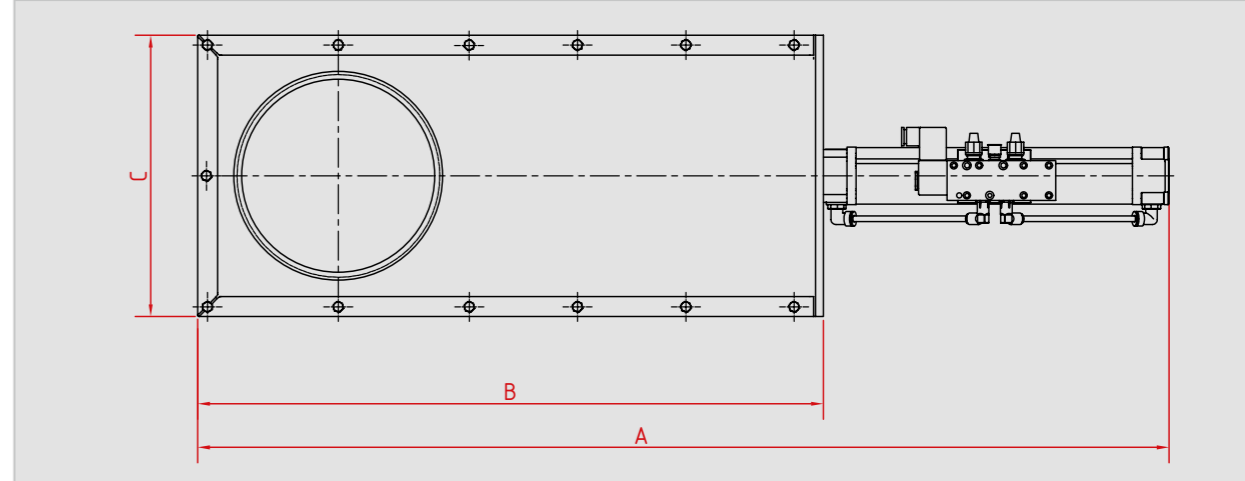
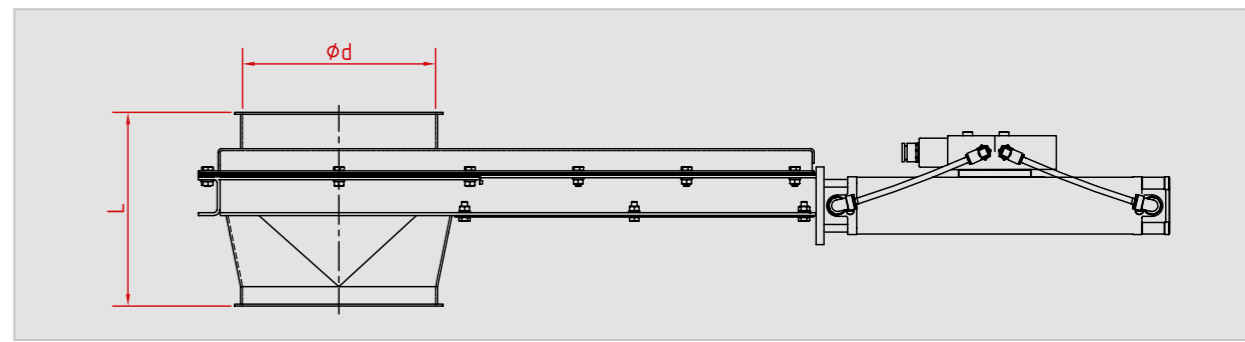
**pneumatically operated, lifting cylinder**  
5/2-way-solenoid-valve, single solenoid, 24 V DC,  
2 limit switch

## Abbildung | Illustration



Dimensions					
DN	φd	A	B	C	L
80	77	556	358	140	150
100	99	650	370	160	104
120	119	697	432	180	138
150	149	814	505	220	152
175	174	860	555	245	212
200	199	1000	645	290	182
250	249	1182	776	345	217
300	299	1337	881	395	277

## Technische Zeichnung | Technical drawing



	2 mm pulverbeschichtet 2 mm powder coated		2 mm 1.4301 2 mm 1.4301	
	Art.-Nr.	€	Art.-Nr.	€
<b>DN 80</b>	0815069 *	898,00	0813069 *	1.142,00
<b>DN 100</b>	1025069	998,00	1023069	1.269,00
<b>DN 120</b>	1225069	1.034,00	1223069	1.337,00
<b>DN 150</b>	1525069	1.094,00	1523069	1.420,00
<b>DN 175</b>	1725069	1.140,00	1723069	1.495,00
<b>DN 200</b>	2025069	1.230,00	2023069	1.601,00
<b>DN 250</b>	2525069	1.325,00	2523069	1.763,00
<b>DN 300</b>	3025069	1.445,00	3023069	1.861,00

\* s = 1,5 mm

# PIPE GATES | ROHRSCIEBER

# SILO-AUSLAUFSCHIEBER | SILO OUTLET GATES

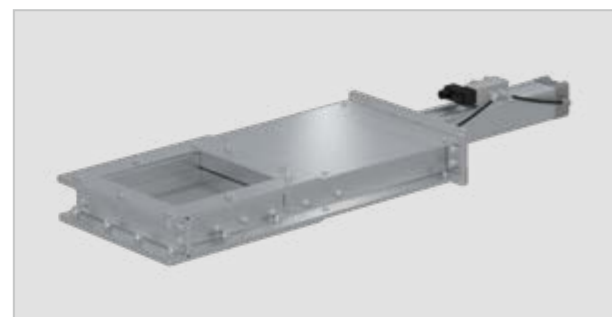


## Information

**ohne Übergangsstück, pneumatisch betätigt, Hubzylinder**  
 5/2-Wege-Magnetventil, monostabil, 24 V DC, 2 Endschalter, Fabrikat: Festo  
**Blechdicke des Grundrahmens 5 mm**

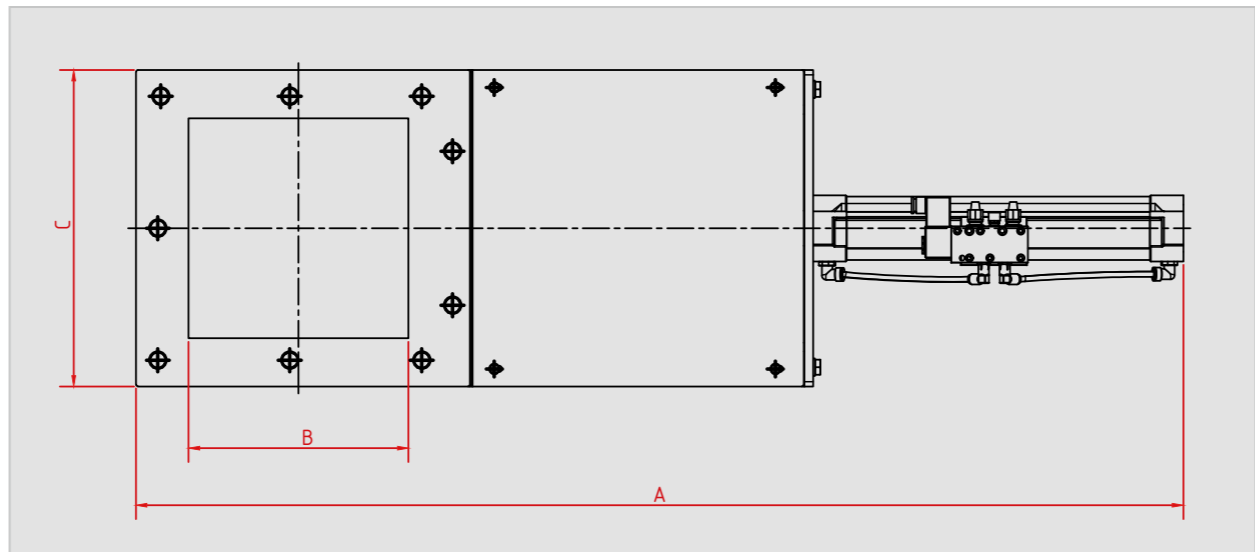
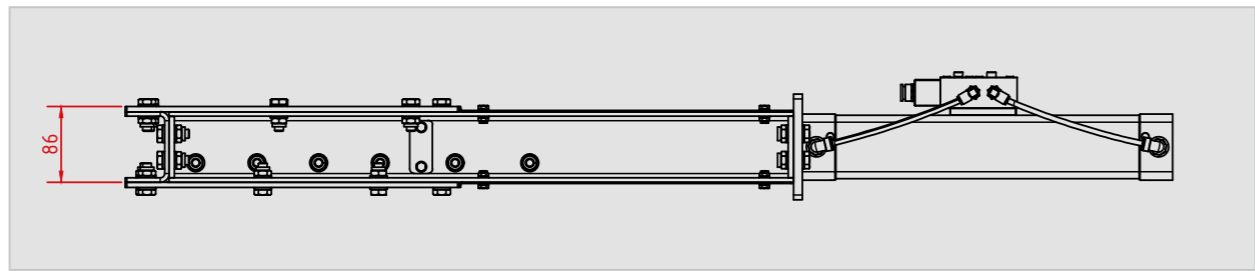
**without transition piece, pneumatically operated, lifting cylinder**  
 5/2-way-solenoid-valve, single solenoid, 24 V DC, 2 limit switches, make: Festo  
**sheet thickness of the base frame 5 mm**

## Abbildung | Illustration



Dimensions			
DN	A	□B	C
150	1045	200	310
175	1045	200	310
200	1195	250	360
250	1305	300	410
300	1475	350	460

## Technische Zeichnung | Technical drawing



	pulverbeschichtet powder coated		feuerverzinkt hot-dip galv.		1.4301 1.4301	
	Art.-Nr.	€	Art.-Nr.	€	Art.-Nr.	€
<b>DN 150</b>	1521775	1.538,00	1522775	1.720,00	1523775	2.178,00
<b>DN 175</b>	1721775	1.580,00	1722775	1.772,00	1723775	2.235,00
<b>DN 200</b>	2021775	1.599,00	2022775	1.803,00	2023775	2.270,00
<b>DN 250</b>	2521775	1.653,00	2522775	1.866,00	2523775	2.351,00
<b>DN 300</b>	3021775	1.834,00	3022775	2.059,00	3023775	2.614,00



## Information

**mit Übergangsstück, pneumatisch betätigt, Hubzylinder**  
 5/2-Wege-Magnetventil, monostabil, 24 V DC, 2 Endschalter, Fabrikat: Festo  
**Blechdicke des Grundrahmens 5 mm**

**with transition piece, pneumatically operated, lifting cylinder**  
 5/2-way-solenoid-valve, single solenoid, 24 V DC, 2 limit switches, make: Festo  
**sheet thickness of the base frame 5 mm**

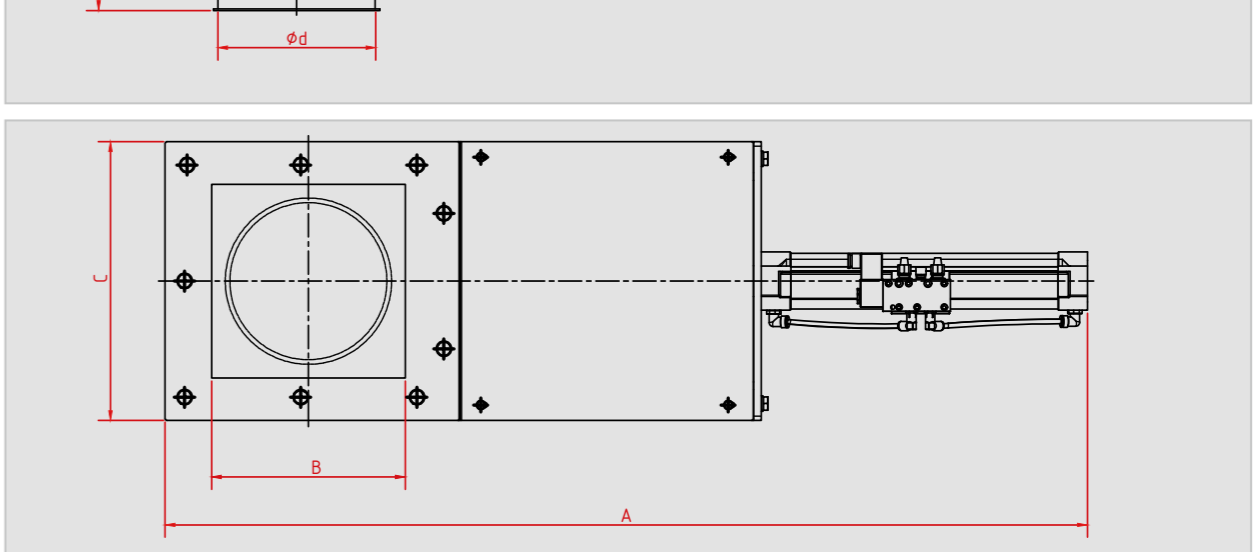
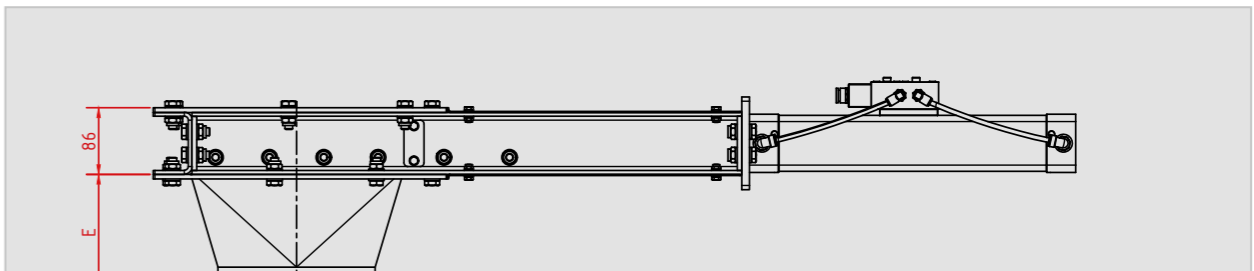
## Abbildung | Illustration



Dimensions					
DN	φd	A	□B	C	E
150	149	1045	200	310	150
175	174	1045	200	310	150
200	199	1195	250	360	150
250	249	1305	300	410	150
300	299	1475	350	460	150

# SILO OUTLET GATES | SILO-AUSLAUFSCHIEBER

## Technische Zeichnung | Technical drawing



	2 mm pulverbeschichtet 2 mm powder coated		2 mm feuerverzinkt 2 mm hot-dip galv.		2 mm 1.4301 2 mm 1.4301	
	Art.-Nr.	€	Art.-Nr.	€	Art.-Nr.	€
<b>DN 150</b>	15217751	1.722,00	15227751	1.913,00	15237751	2.469,00
<b>DN 175</b>	17217751	1.783,00	17227751	1.987,00	17237751	2.558,00
<b>DN 200</b>	20217751	1.814,00	20227751	2.029,00	20237751	2.607,00
<b>DN 250</b>	25217751	1.886,00	25227751	2.114,00	25237751	2.720,00
<b>DN 300</b>	30217751	2.088,00	30227751	2.330,00	30237751	3.018,00

# SILO-AUSLAUFSCHIEBER | SILO OUTLET GATES



## Information

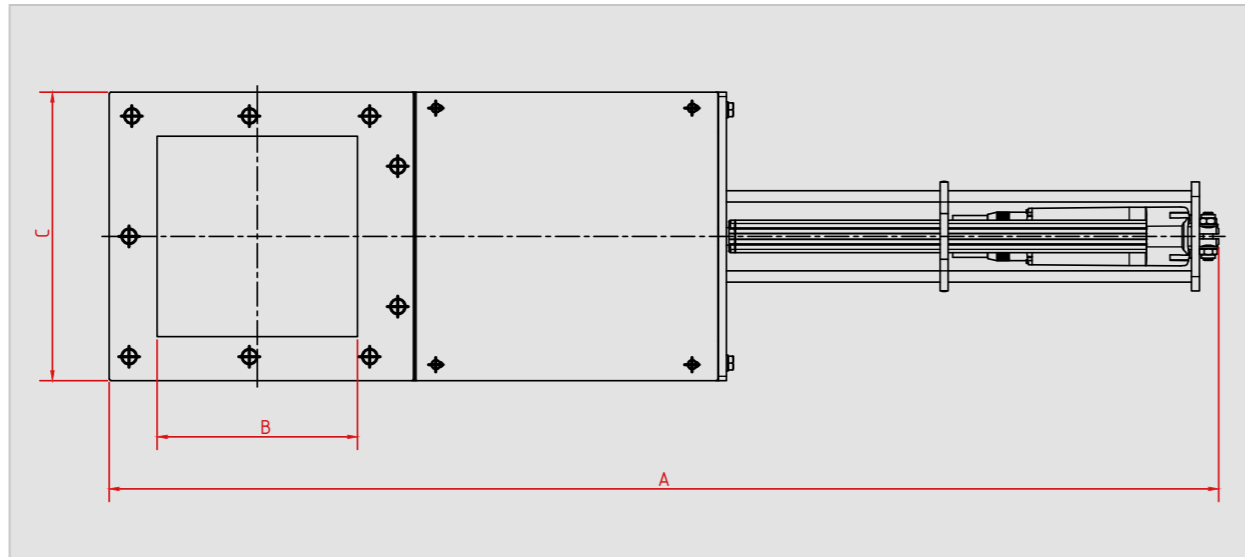
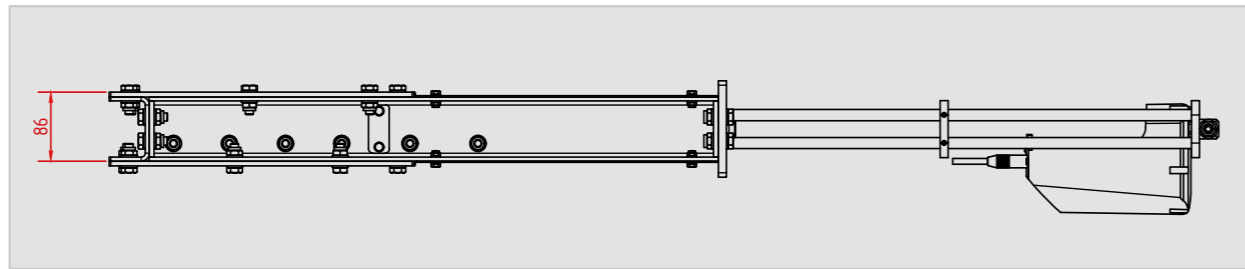
**ohne Übergangsstück, elektrisch betätigt, Linearantrieb**  
24 V DC, mit Endlagenrückmeldung, regelbar  
**Blechdicke des Grundrahmens 5 mm**

**without transition piece, electrically operated, linear actuator**  
24 V DC, with endstop signal output, adjustable  
**sheet thickness of the base frame 5 mm**

## Abbildung | Illustration



## Technische Zeichnung | Technical drawing



DN	Dimensions		
	A	□B	C
150	1285	200	310
175	1285	200	310
200	1385	250	360
250	1475	300	410
300	1565	350	460

DN	pulverbeschichtet powder coated		feuerverzinkt hot-dip galv.		1.4301	
	Art.-Nr.	€	Art.-Nr.	€	Art.-Nr.	€
DN 150	1521776	2.023,00	1522776	2.208,00	1523776	2.675,00
DN 175	1721776	2.057,00	1722776	2.253,00	1723776	2.725,00
DN 200	2021776	2.068,00	2022776	2.273,00	2023776	2.749,00
DN 250	2521776	2.111,00	2522776	2.328,00	2523776	2.821,00
DN 300	3021776	2.238,00	3022776	2.468,00	3023776	3.034,00

# SILO OUTLET GATES | SILO-AUSLAUFSCHIEBER



## Information

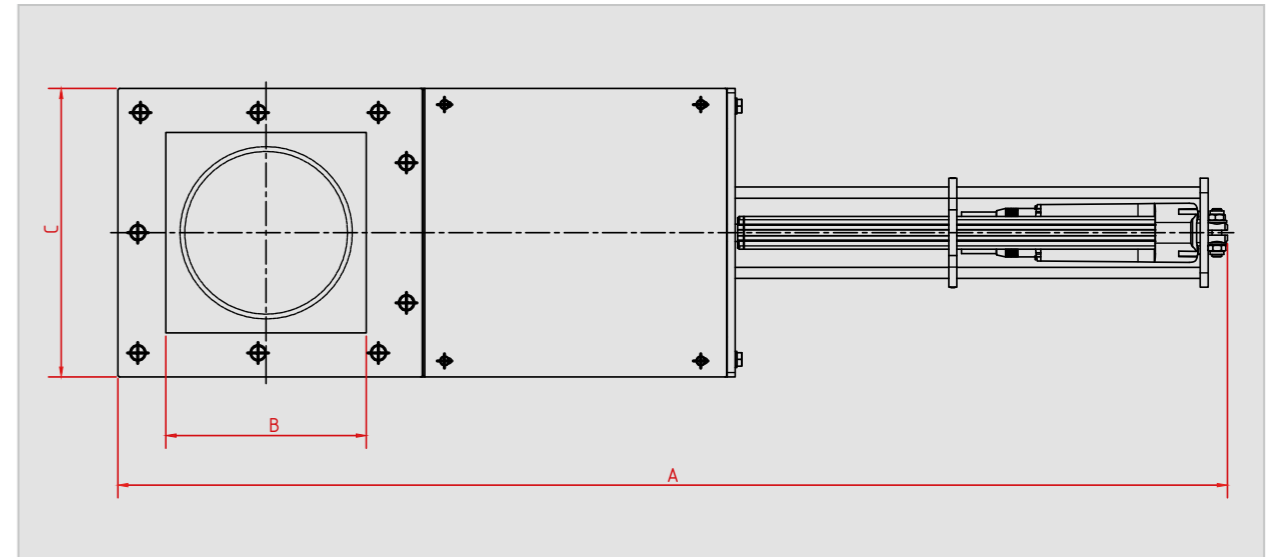
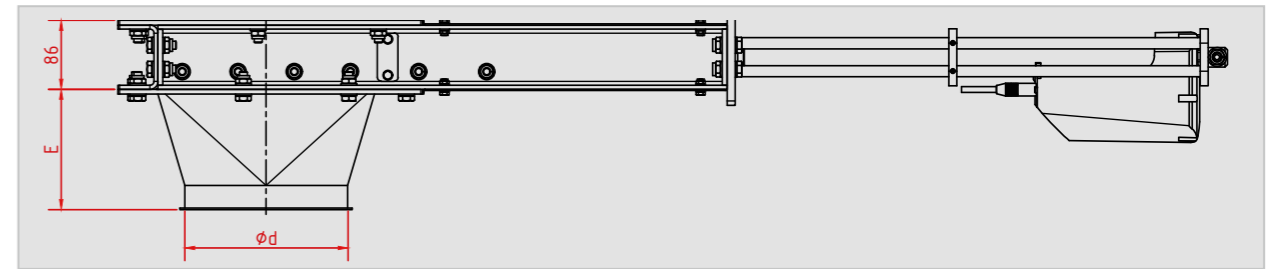
**mit Übergangsstück, elektrisch betätigt, Linearantrieb**  
24 V DC, mit Endlagenrückmeldung, regelbar  
**Blechdicke des Grundrahmens 5 mm**

**with transition piece, electrically operated, linear actuator**  
24 V DC, with endstop signal output, adjustable  
**sheet thickness of the base frame 5 mm**

## Abbildung | Illustration



## Technische Zeichnung | Technical drawing



DN	Dimensions				
	φd	A	□B	C	E
150	149	1285	200	310	150
175	174	1285	200	310	150
200	199	1385	250	360	150
250	249	1475	300	410	150
300	299	1565	350	460	150

DN	pulverbeschichtet powder coated		feuerverzinkt hot-dip galv.		1.4301	
	Art.-Nr.	€	Art.-Nr.	€	Art.-Nr.	€
DN 150	15217761	2.194,00	15227761	2.387,00	15237761	2.948,00
DN 175	17217761	2.247,00	17227761	2.453,00	17237761	3.029,00
DN 200	20217761	2.266,00	20227761	2.484,00	20237761	3.067,00
DN 250	25217761	2.329,00	25227761	2.560,00	25237761	3.171,00
DN 300	30217761	2.477,00	30227761	2.721,00	30237761	3.416,00

# REDLER-AUSLAUSCHIEBER | REDLER OUTLET GATES

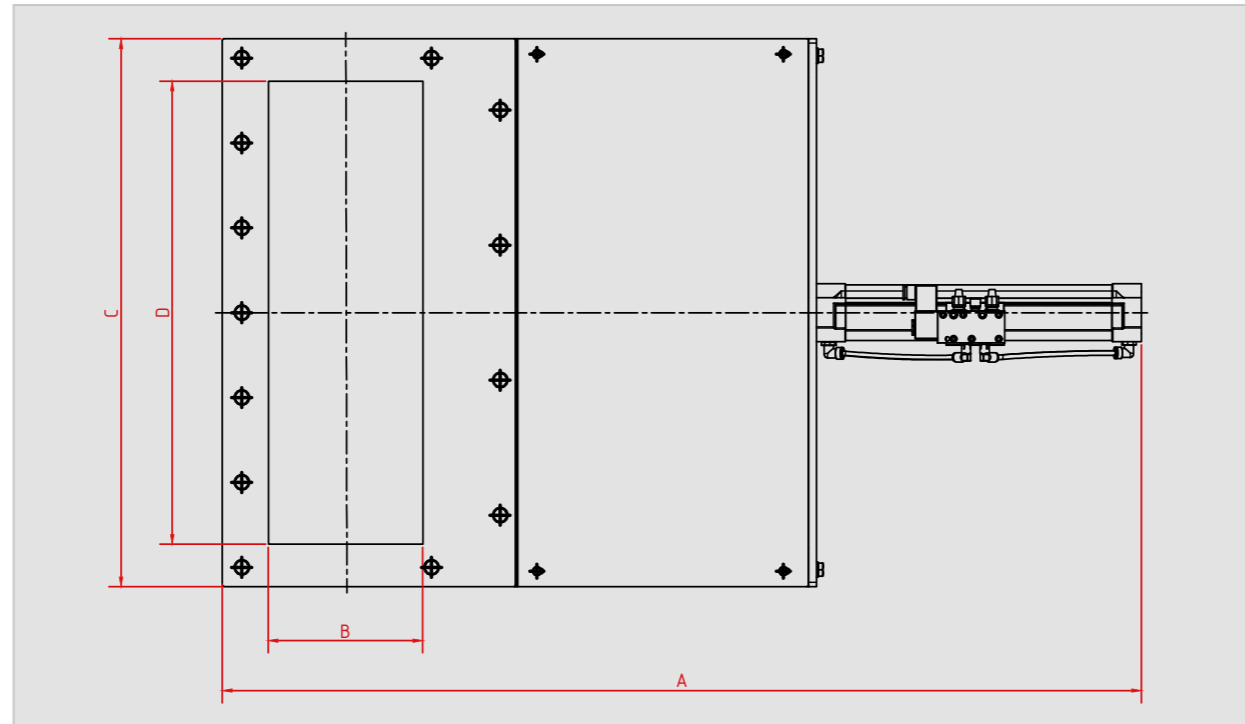
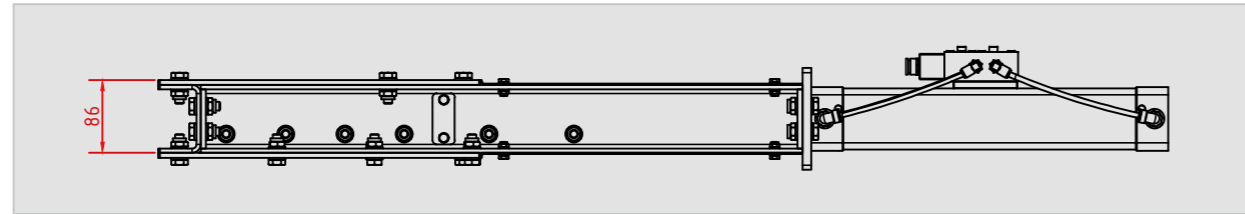


## Information

**ohne Übergangsstück, pneumatisch betätigt, Hubzylinder**  
 5/2-Wege-Magnetventil, monostabil, 24 V DC, 2 Endschalter, Fabrikat: Festo  
**Blechdicke des Grundrahmens 5 mm**

**without transition piece, pneumatically operated, lifting cylinder**  
 5/2-way-solenoid-valve, single solenoid, 24 V DC, 2 limit switches, make: Festo  
**sheet thickness of the base frame 5 mm**

## Technische Zeichnung | Technical drawing



## Abbildung | Illustration



Dimensions				
DN	A	B	C	D
150	1285	150	710	600
175	1285	175	710	600
200	1195	200	710	600
250	1305	250	710	600
300	1475	300	710	600

	pulverbeschichtet powder coated		feuerverzinkt hot-dip galv.		1.4301 1.4301	
	Art.-Nr.	€	Art.-Nr.	€	Art.-Nr.	€
<b>DN 150</b>	1521785	1.597,00	1522785	1.837,00	1523785	2.375,00
<b>DN 175</b>	1721785	1.630,00	1722785	1.880,00	1723785	2.427,00
<b>DN 200</b>	2021785	1.651,00	2022785	1.914,00	2023785	2.456,00
<b>DN 250</b>	2521785	1.703,00	2522785	1.980,00	2523785	2.541,00
<b>DN 300</b>	3021785	1.793,00	3022785	2.086,00	3023785	2.657,00

# REDLER OUTLET GATES | REDLER-AUSLAUSCHIEBER

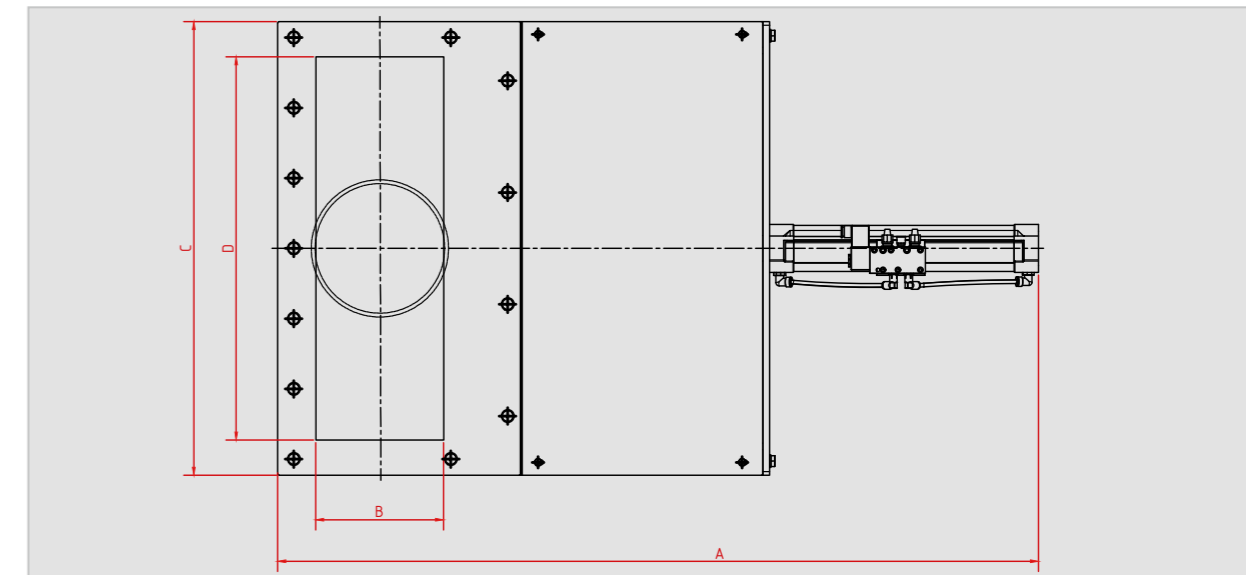
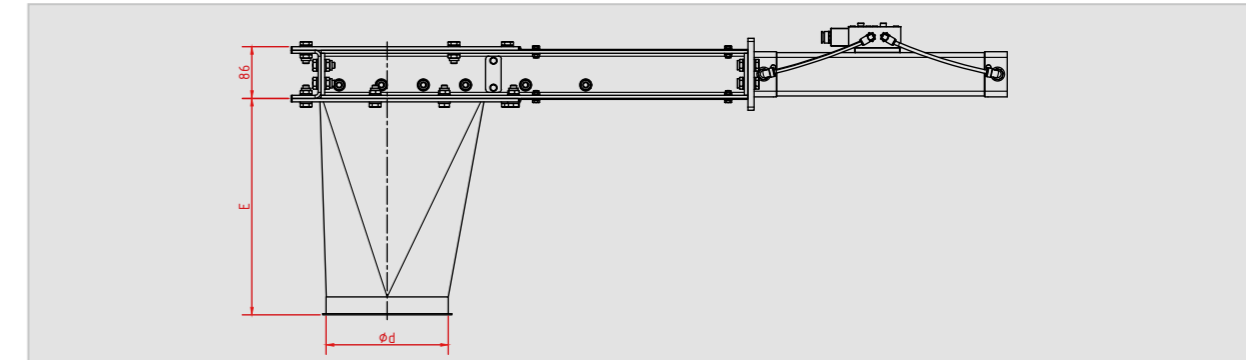


## Information

**mit Übergangsstück, pneumatisch betätigt, Hubzylinder**  
 5/2-Wege-Magnetventil, monostabil, 24 V DC, 2 Endschalter, Fabrikat: Festo  
**Blechdicke des Grundrahmens 5 mm**

**with transition piece, pneumatically operated, lifting cylinder**  
 5/2-way-solenoid-valve, single solenoid, 24 V DC, 2 limit switches, make: Festo  
**sheet thickness of the base frame 5 mm**

## Technische Zeichnung | Technical drawing



## Abbildung | Illustration



Dimensions						
DN	ød	A	B	C	D	E
150	149	1045	150	710	600	360
175	174	1045	175	710	600	360
200	199	1195	200	710	600	360
250	249	1305	250	710	600	320
300	299	1475	300	710	600	270

	2 mm pulverbeschichtet 2 mm powder coated		feuerverzinkt hot-dip galv.		1.4301 1.4301	
	Art.-Nr.	€	Art.-Nr.	€	Art.-Nr.	€
<b>DN 150</b>	15217851	1.822,00	15227851	2.087,00	15237851	2.735,00
<b>DN 175</b>	17217851	1.870,00	17227851	2.152,00	17237851	2.811,00
<b>DN 200</b>	20217851	1.908,00	20227851	2.207,00	20237851	2.867,00
<b>DN 250</b>	25217851	1.965,00	25227851	2.283,00	25237851	2.960,00
<b>DN 300</b>	30217851	2.073,00	30227851	2.411,00	30237851	3.106,00

# REDLER-AUSLAUFSCHIEBER | REDLER OUTLET GATES

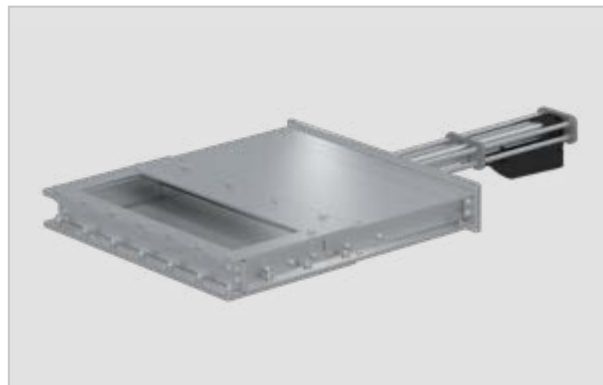


## Information

**ohne Übergangsstück, elektrisch betätigt, Linearantrieb**  
24 V DC, mit Endlagenrückmeldung, regelbar  
**Blechdicke des Grundrahmens 5 mm**

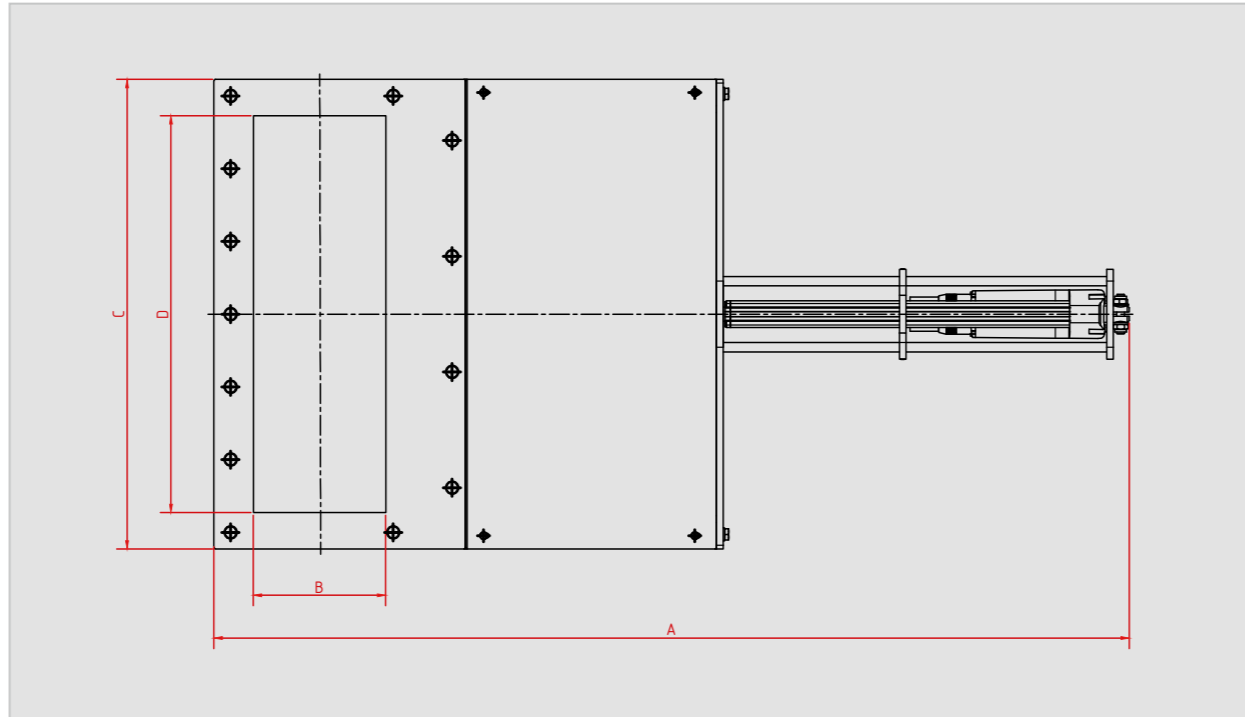
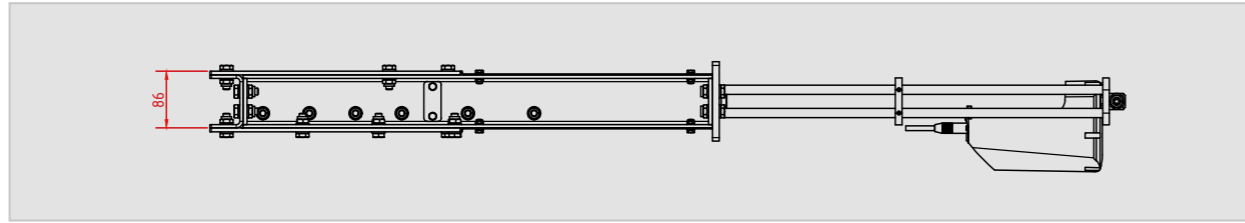
**without transition piece, electrically operated, linear actuator**  
24 V DC, with endstop signal output, adjustable  
**sheet thickness of the base frame 5 mm**

## Abbildung | Illustration



Dimensions				
DN	A	B	C	D
150	1285	150	710	600
175	1285	175	710	600
200	1385	200	710	600
250	1475	250	710	600
300	1565	300	710	600

## Technische Zeichnung | Technical drawing



	pulverbeschichtet powder coated		feuerverzinkt hot-dip galv.		1.4301 1.4301	
	Art.-Nr.	€	Art.-Nr.	€	Art.-Nr.	€
<b>DN 150</b>	1521786	2.128,00	1522786	2.370,00	1523786	2.914,00
<b>DN 175</b>	1721786	2.153,00	1722786	2.405,00	1723786	2.958,00
<b>DN 200</b>	2021786	2.163,00	2022786	2.428,00	2023786	2.976,00
<b>DN 250</b>	2521786	2.206,00	2522786	2.486,00	2523786	3.052,00
<b>DN 300</b>	3021786	2.241,00	3022786	2.537,00	3023786	3.114,00

# REDLER OUTLET GATES | REDLER-AUSLAUFSCHIEBER



## Information

**mit Übergangsstück, elektrisch betätigt, Linearantrieb**  
24 V DC, mit Endlagenrückmeldung, regelbar  
**Blechdicke des Grundrahmens 5 mm**

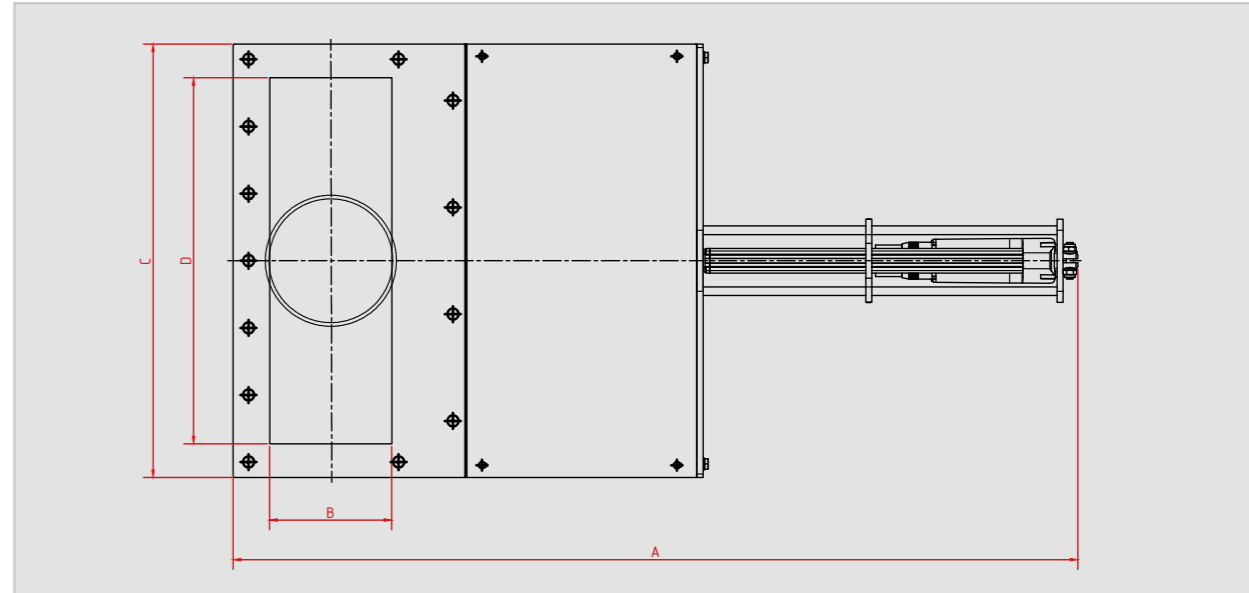
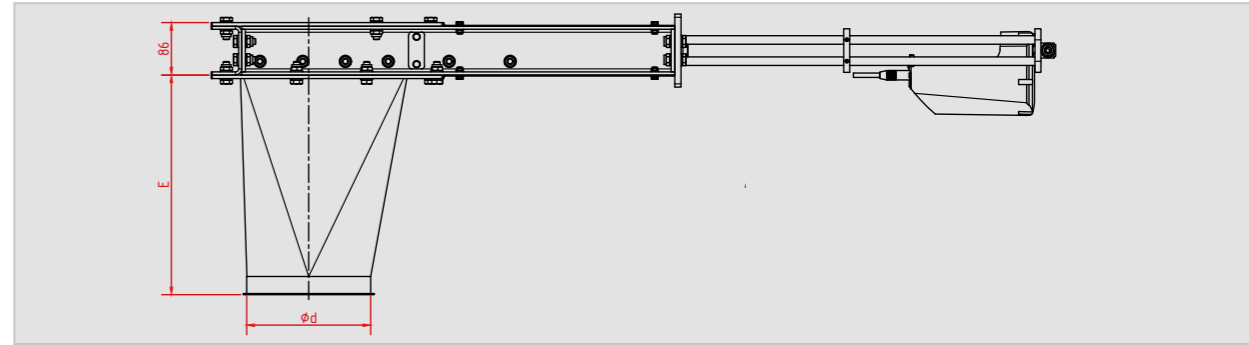
**with transition piece, electrically operated, linear actuator**  
24 V DC, with endstop signal output, adjustable  
**sheet thickness of the base frame 5 mm**

## Abbildung | Illustration

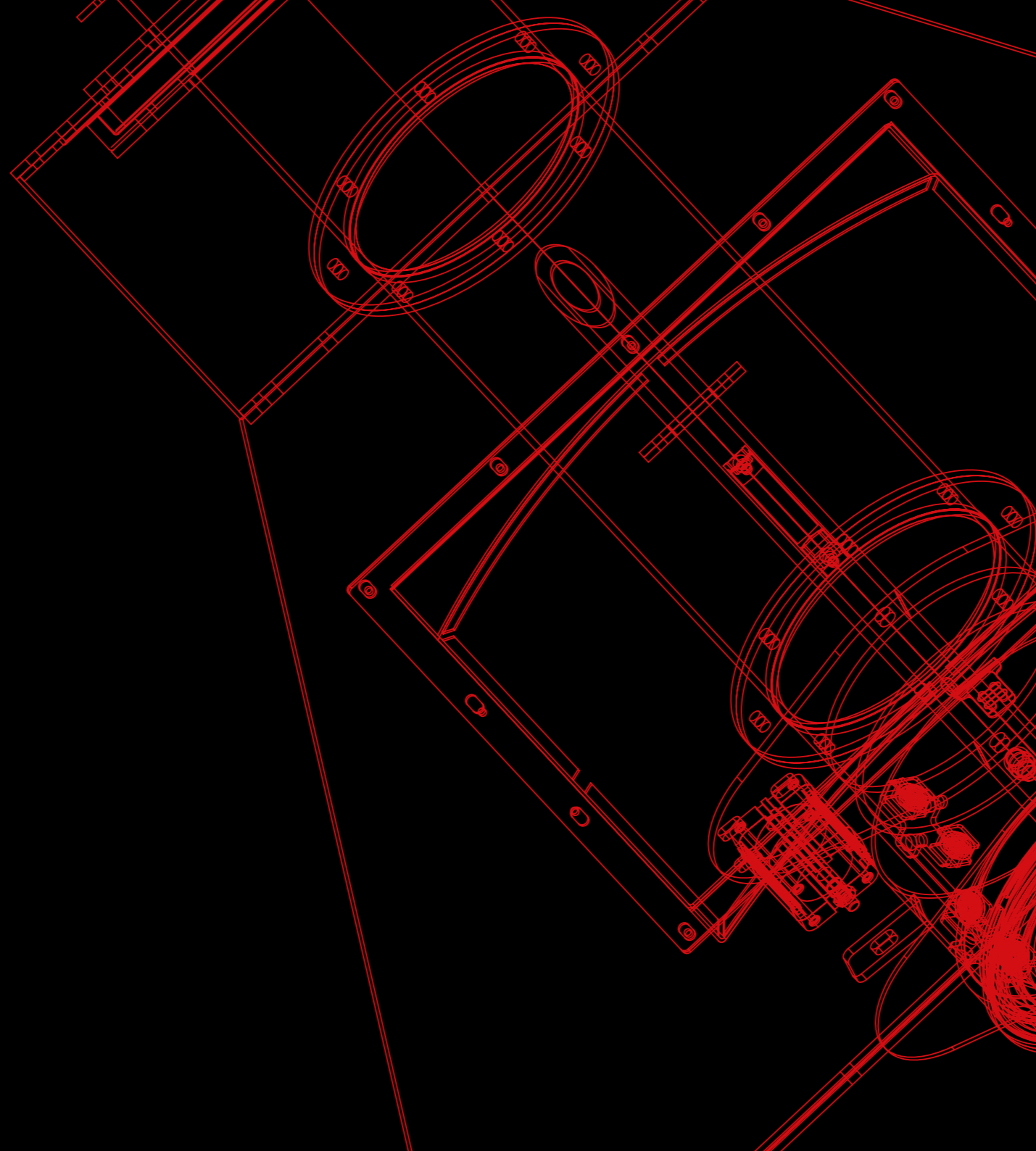


Dimensions						
DN	ød	A	B	C	D	E
150	149	1285	150	710	600	360
175	174	1285	175	710	600	360
200	199	1385	200	710	600	360
250	249	1475	250	710	600	320
300	299	1565	300	710	600	270

## Technische Zeichnung | Technical drawing



	2 mm pulverbeschichtet 2 mm powder coated		feuerverzinkt hot-dip galv.		1.4301 1.4301	
	Art.-Nr.	€	Art.-Nr.	€	Art.-Nr.	€
<b>DN 150</b>	15217861	2.344,00	15227861	2.610,00	15237861	3.262,00
<b>DN 175</b>	17217861	2.384,00	17227861	2.667,00	17237861	3.329,00
<b>DN 200</b>	20217861	2.411,00	20227861	2.711,00	20237861	3.375,00
<b>DN 250</b>	25217861	2.459,00	25227861	2.778,00	25237861	3.458,00
<b>DN 300</b>	30217861	2.512,00	30227861	2.852,00	30237861	3.550,00



 KLAPPKÄSTEN

 TWO-WAY VALVES

# KLAPPKÄSTEN MIT INNENKRAGEN | TWO-WAY VALVES WITH INTERIOR COLLAR



## Information

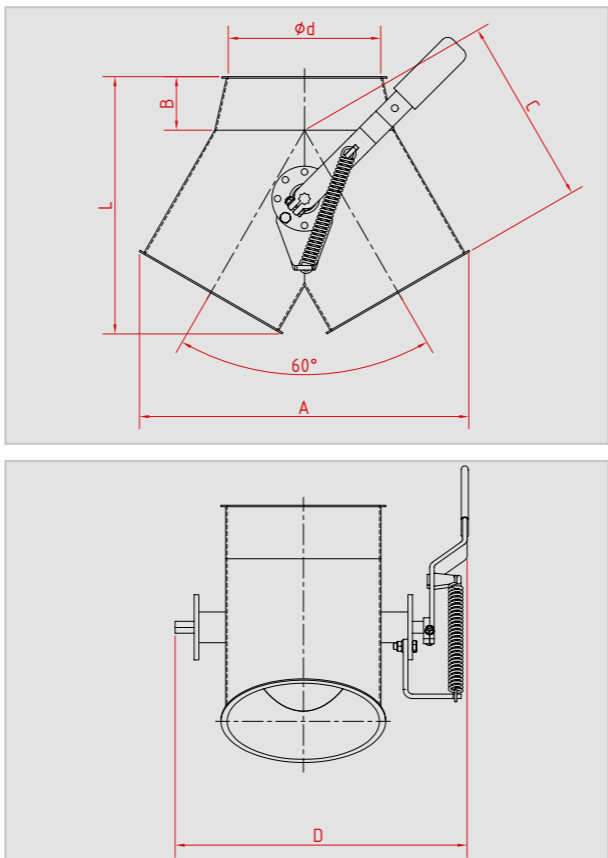
**60°, symmetrisch, ohne Klappendichtung, handbetätigt**

**60°, symmetrical, without flap seal, manually operated**

## Abbildung | Illustration



## Technische Zeichnung | Technical drawing



Dimensions													
DN	φd	A	B	C	D	L	DN	φd	A	B	C	D	L
100	99	220	40	120	279	173	200	199	432	70	245	370	336
120	119	267	45	150	313	209	250	249	521	55	290	422	373
150	149	343	35	200	330	250	300	299	629	55	355	465	437
175	174	390	60	225	372	302	350	349	692	100	375	523	516

	2 mm pulverbeschichtet 2 mm powder coated	3 mm pulverbeschichtet 3 mm powder coated	2 mm feuerverzinkt 2 mm hot-dip galv.	3 mm feuerverzinkt 3 mm hot-dip galv.	2 mm 1.4301 2 mm 1.4301					
	Art.-Nr.	€	Art.-Nr.	€	Art.-Nr.	€				
DN 100	1021031	178,00			1022031	193,00		1023031	394,00	
DN 120	1221031	189,00			1222031	214,00		1223031	435,00	
DN 150	1521031	207,00	1531031	290,00	1522031	236,00	1532031	305,00	1523031	548,00
DN 175	1721031	258,00	1731031	359,00	1722031	316,00	1732031	408,00	1723031	692,00
DN 200	2021031	322,00	2031031	419,00	2022031	397,00	2032031	513,00	2023031	806,00
DN 250	2521031	428,00	2531031	559,00	2522031	547,00	2532031	706,00	2523031	1.080,00
DN 300	3021031	592,00	3031031	694,00	3022031	706,00	3032031	860,00	3023031	1.296,00
DN 350	3521031	1.031,00	3531031	1.182,00	3522031	1.193,00	3532031	1.483,00	3523031	2.096,00



# TWO-WAY VALVES WITH INTERIOR COLLAR | KLAPPKÄSTEN MIT INNENKRAGEN

## Information

**60°, symmetrisch, ohne Klappendichtung, pneumatisch betätigt, Drehantrieb**

Fabr. Air Torque, mit Automatisierungsset, Fabr. ifm, Typ ZZ0692, 5/2-Wege-Magnetventil, bistabil, 24 V DC, Fabr. Hafner, Typ MNDS 520 701, inkl. zwei Drosselschall-dämpfern, Positionssensor, Fabr. ifm, Typ MVQ201 (mit Magnetventil verkabelt), pneumatischer Anschluss: Push-In-Verbindung für 8 mm Schlauchdurchmesser, elektrischer Anschluss: Steckverbinder M12x1 für IO-Link.

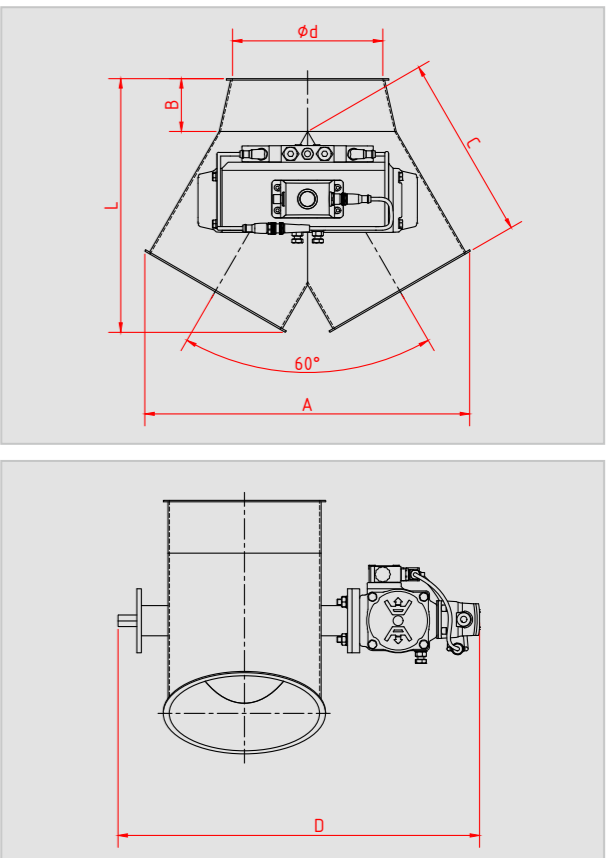
**60°, symmetrical, without flap seal, pneumatically operated, rotary actuator**

manufacturer: Air Torque, with automation kit, manufacturer ifm, type ZZ0692, 5/2-way solenoid valve, bistable, 24 V DC, manufacturer Hafner, type MNDS 520 701, including two throttle silencers, position sensor, manufacturer ifm, type MVQ201 (wired with solenoid valve), pneumatic connection: push-in fitting for 8 mm hose diameter, electrical connection: M12x1 connector for IO-Link.

## Abbildung | Illustration



## Technische Zeichnung | Technical drawing



Dimensions													
DN	φd	A	B	C	D	L	DN	φd	A	B	C	D	L
100	99	220	40	120	370	173	200	199	432	70	245	487	336
120	119	267	45	150	390	209	250	249	521	55	290	537	373
150	149	343	35	200	420	250	300	299	629	55	355	587	437
175	174	390	60	225	445	302	350	349	692	100	375	650	516

	2 mm pulverbeschichtet 2 mm powder coated	3 mm pulverbeschichtet 3 mm powder coated	2 mm 1.4301 2 mm 1.4301			
	Art.-Nr.	€	Art.-Nr.	€	Art.-Nr.	€
DN 100	10250663	834,00			10230663	1.024,00
DN 120	12250663	842,00			12230663	1.051,00
DN 150	15250663	843,00	15350663	916,00	15230663	1.191,00
DN 175	17250663	898,00	17350663	993,00	17230663	1.333,00
DN 200	20250663	984,00	20350663	1.056,00	20230663	1.421,00
DN 250	25250663	1.023,00	25350663	1.141,00	25230663	1.696,00
DN 300	30250663	1.121,00	30350663	1.249,00	30230663	1.878,00
DN 350	35250663	1.584,00	35350663	1.764,00	35230663	2.742,00

# KLAPPKÄSTEN MIT INNENKRAGEN | TWO-WAY VALVES WITH INTERIOR COLLAR



## Information

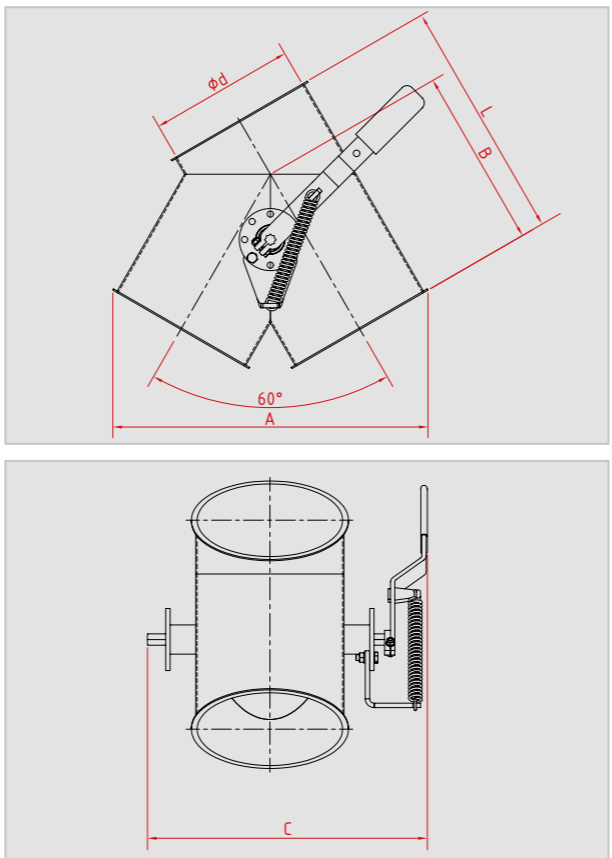
**60°, asymmetrisch, ohne Klappendichtung, handbetätigt**

**60°, asymmetrical, without flap seal, manually operated**

## Abbildung | Illustration



## Technische Zeichnung | Technical drawing



Dimensions											
DN	φd	A	B	C	L	DN	φd	A	B	C	L
100	99	220	120	279	175	200	199	432	245	370	330
120	119	267	150	313	215	250	249	521	290	422	425
150	149	343	200	330	255	300	299	629	355	465	500
175	174	390	225	372	315	350	349	692	375	523	600

	2 mm pulverbeschichtet 2 mm powder coated		3 mm pulverbeschichtet 3 mm powder coated		2 mm feuerverzinkt 2 mm hot-dip galv.		3 mm feuerverzinkt 3 mm hot-dip galv.		2 mm 1.4301 2 mm 1.4301	
	Art.-Nr.	€	Art.-Nr.	€	Art.-Nr.	€	Art.-Nr.	€	Art.-Nr.	€
DN 100	1021038	178,00			1022038	193,00			1023038	394,00
DN 120	1221038	189,00			1222038	214,00			1223038	435,00
DN 150	1521038	207,00	1531038	290,00	1522038	236,00	1532038	305,00	1523038	548,00
DN 175	1721038	258,00	1731038	359,00	1722038	316,00	1732038	408,00	1723038	692,00
DN 200	2021038	322,00	2031038	419,00	2022038	397,00	2032038	513,00	2023038	806,00
DN 250	2521038	428,00	2531038	559,00	2522038	547,00	2532038	706,00	2523038	1.080,00
DN 300	3021038	592,00	3031038	694,00	3022038	706,00	3032038	860,00	3023038	1.296,00
DN 350	3521038	1.031,00	3531038	1.182,00	3522038	1.193,00	3532038	1.483,00	3523038	2.096,00



# TWO-WAY VALVES WITH INTERIOR COLLAR | KLAPPKÄSTEN MIT INNENKRAGEN

## Information

**60°, asymmetrisch, ohne Klappendichtung, pneumatisch betätigt, Drehantrieb**

Fabr. Air Torque, mit Automatisierungsset, Fabr. ifm, Typ ZZ0692, 5/2-Wege-Magnetventil, bistabil, 24 V DC, Fabr. Hafner, Typ MNDS 520 701, inkl. zwei Drosselschalldämpfern, Positionssensor, Fabr. ifm, Typ MVQ201 (mit Magnetventil verkabelt), pneumatischer Anschluss: Push-In-Verbindung für 8 mm Schlauchdurchmesser, elektrischer Anschluss: Steckverbinder M12x1 für IO-Link.

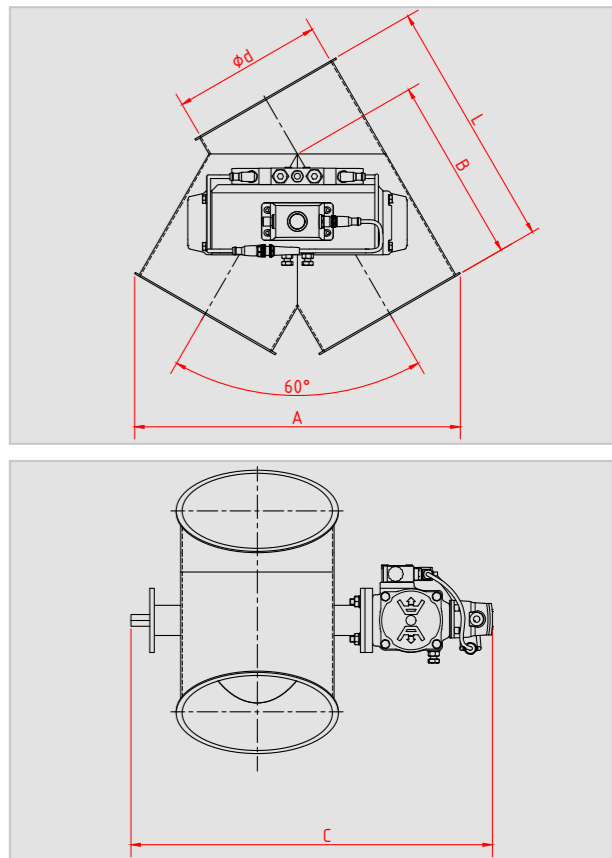
**60°, asymmetrical, without flap seal, pneumatically operated, rotary actuator**

manufacturer: Air Torque, with automation kit, manufacturer ifm, type ZZ0692, 5/2-way solenoid valve, bistable, 24 V DC, manufacturer Hafner, type MNDS 520 701, including two throttle silencers, position sensor, manufacturer ifm, type MVQ201 (wired with solenoid valve), pneumatic connection: push-in fitting for 8 mm hose diameter, electrical connection: M12x1 connector for IO-Link.

## Abbildung | Illustration



## Technische Zeichnung | Technical drawing



Dimension											
DN	φd	A	B	C	L	DN	φd	A	B	C	L
100	99	220	120	370	175	200	199	432	245	487	330
120	119	267	150	390	215	250	249	519	290	537	425
150	149	343	200	420	255	300	299	629	355	587	500
175	174	390	225	445	315	350	349	692	375	650	600

	2 mm pulverbeschichtet 2 mm powder coated		3 mm pulverbeschichtet 3 mm powder coated		2 mm 1.4301 2 mm 1.4301	
	Art.-Nr.	€	Art.-Nr.	€	Art.-Nr.	€
DN 100	10250653	834,00			10230653	1.024,00
DN 120	12250653	842,00			12230653	1.051,00
DN 150	15250653	843,00	15350653	916,00	15230653	1.191,00
DN 175	17250653	898,00	17350653	993,00	17230653	1.333,00
DN 200	20250653	984,00	20350653	1.056,00	20230653	1.421,00
DN 250	25250653	1.023,00	25350653	1.141,00	25230653	1.696,00
DN 300	30250653	1.121,00	30350653	1.249,00	30230653	1.878,00
DN 350	35250653	1.584,00	35350653	1.764,00	35230653	2.742,00

# KLAPPKÄSTEN MIT KLAPPENDICHTUNG | TWO-WAY VALVES WITH FLAP SEAL



## Information

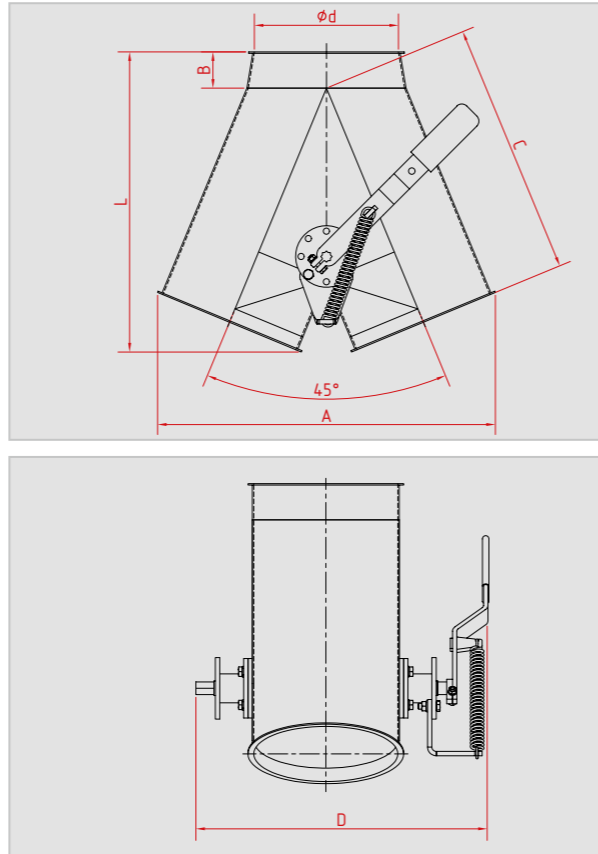
**45°, symmetrisch, handbetätigt**  
Dichtung: Silikon

**45°, symmetrical, manually operated**  
seal: silicone

## Abbildung | Illustration



## Technische Zeichnung | Technical drawing



Dimensions													
DN	φd	A	B	C	D	L	DN	φd	A	B	C	D	L
100	99	250	35	185	292	228	250	249	567	70	418	415	507
120	119	301	40	228	312	276	300	299	673	80	497	494	599
150	149	360	50	269	344	331	350	349	758	100	547	515	671
175	174	415	50	310	380	373	400	399	896	120	667	565	815
200	199	468	50	350	394	415							

	2 mm pulverbeschichtet 2 mm powder coated	3 mm pulverbeschichtet 3 mm powder coated	2 mm feuerverzinkt 2 mm hot-dip galv.	3 mm feuerverzinkt 3 mm hot-dip galv.	2 mm 1.4301 2 mm 1.4301			
	Art.-Nr.	€	Art.-Nr.	€	Art.-Nr.	€		
DN 100	102113610	527,00			102213610	618,00	102313610	710,00
DN 120	122113610	530,00			122213610	623,00	122313610	731,00
DN 150	152113610	553,00	153113610	623,00	152213610	652,00	153213610	733,00
DN 175	172113610	618,00	173113610	671,00	172213610	736,00	173213610	819,00
DN 200	202113610	625,00	203113610	689,00	202213610	753,00	203213610	838,00
DN 250	252113610	633,00	253113610	737,00	252213610	791,00	253213610	890,00
DN 300	302113610	769,00	303113610	878,00	302213610	950,00	303213610	1.056,00
DN 350	352113610	939,00	353113610	1.096,00			352313610	1.781,00
DN 400	402113610	1.058,00	403113610	1.238,00			402313610	2.018,00



# TWO-WAY VALVES WITH FLAP SEAL | KLAPPKÄSTEN MIT KLAPPENDICHTUNG

## Information

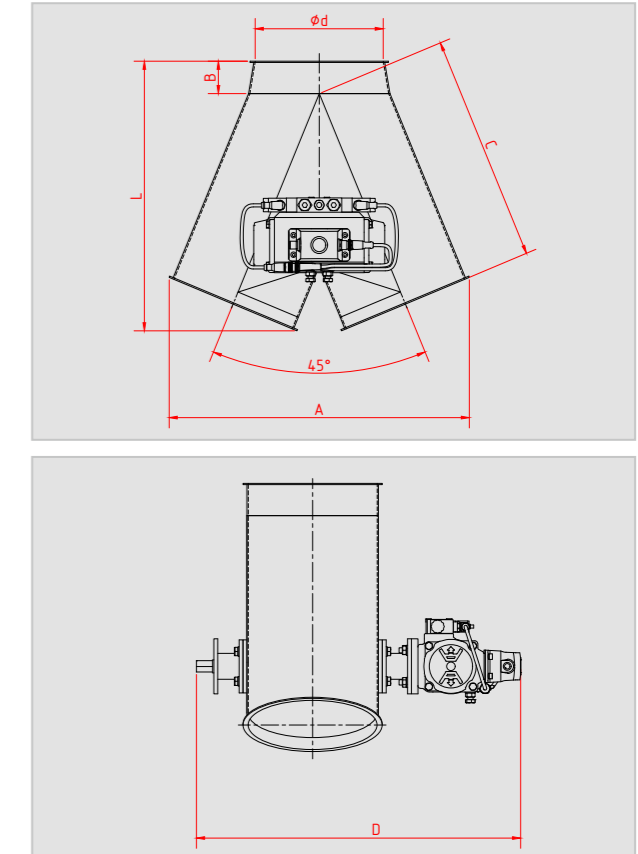
**45°, symmetrisch, pneumatisch betätigt, Drehantrieb**  
Fabr. Air Torque, mit Automatisierungsset, Fabr. ifm, Typ ZZ0692, 5/2-Wege-Magnetventil, bistabil, 24 V DC, Fabr. Hafner, Typ MNDS 520 701, inkl. zwei Drosselschall dämpfern, Positionssensor, Fabr. ifm, Typ MVQ201 (mit Magnetventil verkabelt), pneumatischer Anschluss: Push-In-Verbindung für 8 mm Schlauchdurchmesser, elektrischer Anschluss: Steckverbinder M12x1 für IO-Link.

**45°, symmetrical, pneumatically operated, rotary actuator**  
manufacturer: Air Torque, with automation kit, manufacturer ifm, type ZZ0692, 5/2-way solenoid valve, bistable, 24 V DC, manufacturer Hafner, type MNDS 520 701, including two throttle silencers, position sensor, manufacturer ifm, type MVQ201 (wired with solenoid valve), pneumatic connection: push-in fitting for 8 mm hose diameter, electrical connection: M12x1 connector for IO-Link.

## Abbildung | Illustration



## Technische Zeichnung | Technical drawing



Dimensions													
DN	φd	A	B	C	D	L	DN	φd	A	B	C	D	L
100	99	250	35	185	382	228	250	249	567	70	418	562	507
120	119	301	40	228	402	276	300	299	673	80	497	612	599
150	149	360	50	269	449	330	350	349	758	100	547	674	671
175	174	415	50	310	474	373	400	399	896	120	667	724	815
200	199	468	50	350	499	415							

	2 mm pulverbeschichtet 2 mm powder coated	3 mm pulverbeschichtet 3 mm powder coated	2 mm 1.4301 2 mm 1.4301		
	Art.-Nr.	€	Art.-Nr.	€	Art.-Nr.
DN 100	102116613	1.172,00			102316613
DN 120	122116613	1.178,00			122316613
DN 150	152116613	1.199,00	153116613	1.271,00	152316613
DN 175	172116613	1.283,00	173116613	1.349,00	172316613
DN 200	202116613	1.301,00	203116613	1.362,00	202316613
DN 250	252116613	1.333,00	253116613	1.433,00	252316613
DN 300	302116613	1.415,00	303116613	1.517,00	302316613
DN 350	352116613	1.636,00	353116613	1.796,00	352316613
DN 400	402116613	1.852,00	403116613	2.035,00	402316613

# KLAPPKÄSTEN MIT KLAPPENDICHTUNG | TWO-WAY VALVES WITH FLAP SEAL



## Information

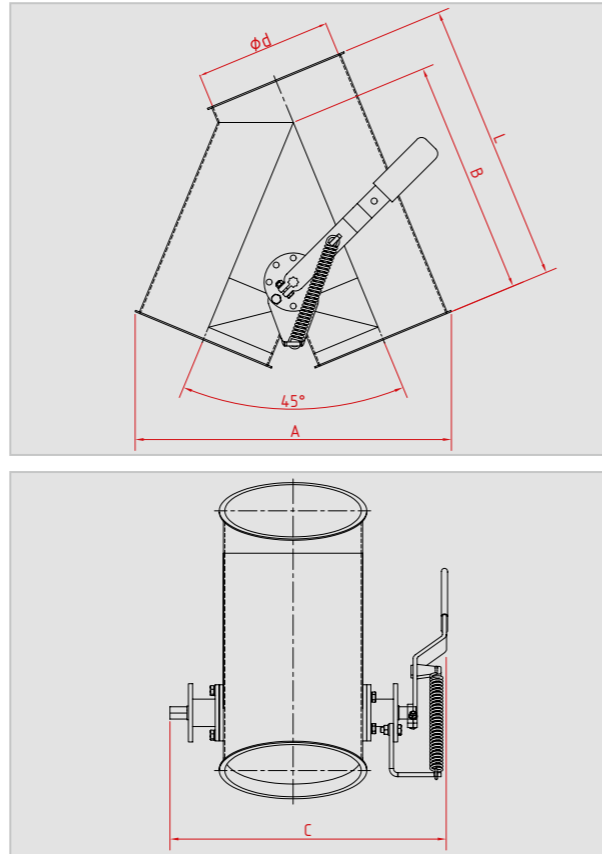
**45°, asymmetrisch, handbetätigt**  
Dichtung: Silikon

**45°, asymmetrical, manually operated**  
seal: silicone

## Abbildung | Illustration



## Technische Zeichnung | Technical drawing



Dimensions											
DN	φd	A	B	C	L	DN	φd	A	B	C	L
100	99	250	185	292	226	250	249	567	418	444	501
120	119	301	228	313	273	300	299	673	497	493	590
150	149	360	270	344	321	350	349	758	547	555	705
175	174	415	310	368	367	400	399	896	667	593	850
200	199	468	350	394	412						

	2 mm pulverbeschichtet 2 mm powder coated	3 mm pulverbeschichtet 3 mm powder coated	2 mm feuerverzinkt 2 mm hot-dip galv.	3 mm feuerverzinkt 3 mm hot-dip galv.	2 mm 1.4301 2 mm 1.4301					
	Art.-Nr.	€	Art.-Nr.	€	Art.-Nr.	€				
DN 100	102113510	527,00			102213510	618,00		102313510	710,00	
DN 120	122113510	530,00			122213510	623,00		122313510	731,00	
DN 150	152113510	553,00	153113510	623,00	152213510	652,00	153213510	733,00	152313510	843,00
DN 175	172113510	618,00	173113510	671,00	172213510	736,00	173213510	819,00	172313510	1.071,00
DN 200	202113510	625,00	203113510	689,00	202213510	753,00	203213510	838,00	202313510	1.101,00
DN 250	252113510	633,00	253113510	737,00	252213510	791,00	253213510	890,00	252313510	1.279,00
DN 300	302113510	769,00	303113510	878,00	302213510	950,00	303213510	1.056,00	302313510	1.494,00
DN 350	352113510	939,00	353113510	1.096,00					352313510	1.781,00
DN 400	402113510	1.058,00	403113510	1.238,00					402313510	2.018,00



# TWO-WAY VALVES WITH FLAP SEAL | KLAPPKÄSTEN MIT KLAPPENDICHTUNG

## Information

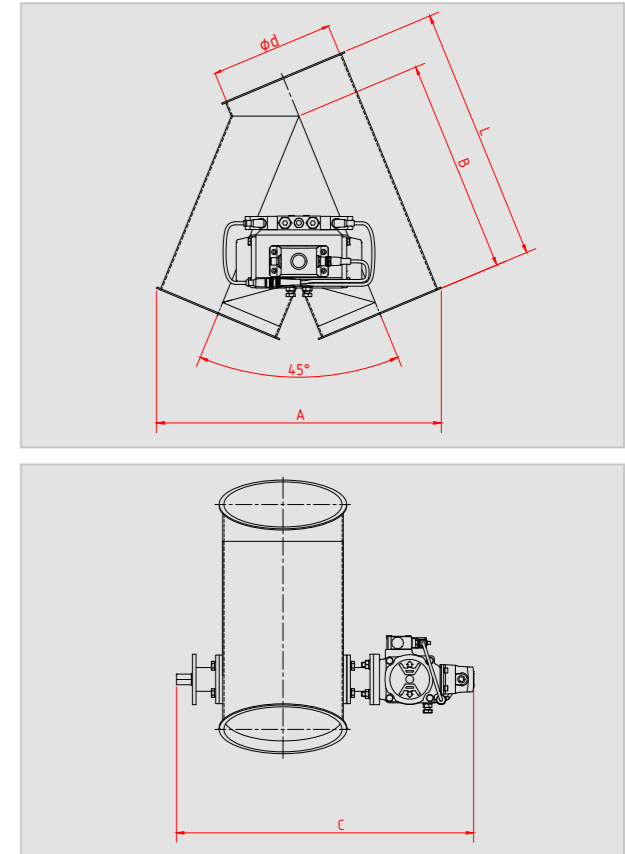
**45°, asymmetrisch, pneumatisch betätigt, Drehantrieb**  
Fabr. Air Torque, mit Automatisierungsset, Fabr. ifm, Typ ZZ0692, 5/2-Wege-Magnetventil, bistabil, 24 V DC, Fabr. Hafner, Typ MNDS 520 701, inkl. zwei Drossel-schalldämpfern, Positionssensor, Fabr. ifm, Typ MVQ201 (mit Magnetventil verkabelt), pneumatischer Anschluss: Push-In-Verbindung für 8 mm Schlauchdurchmesser, elektrischer Anschluss: Steckverbinder M12x1 für IO-Link, Klappendichtung aus Silikon.

**45°, asymmetrical, pneumatically operated, rotary actuator**  
manufacturer: Air Torque, with automation kit, manufacturer ifm, type ZZ0692, 5/2-way solenoid valve, bistable, 24 V DC, manufacturer Hafner, type MNDS 520 701, including two throttle silencers, position sensor, manufacturer ifm, type MVQ201 (wired with solenoid valve), pneumatic connection: push-in fitting for 8 mm hose diameter, electrical connection: M12x1 connector for IO-Link, flap seal made of silicone.

## Abbildung | Illustration



## Technische Zeichnung | Technical drawing



Dimensions											
DN	φd	A	B	C	L	DN	φd	A	B	C	L
100	99	250	185	382	226	250	249	567	418	562	501
120	119	301	228	402	273	300	299	673	497	612	590
150	149	360	270	449	321	350	349	758	547	674	705
175	174	415	310	474	367	400	399	896	667	724	850
200	199	468	350	499	412						

	2 mm pulverbeschichtet 2 mm powder coated	3 mm pulverbeschichtet 3 mm powder coated	2 mm 1.4301 2 mm 1.4301				
	Art.-Nr.	€	Art.-Nr.	€	Art.-Nr.	€	
DN 100	102116513	1.172,00			102316513	1.427,00	
DN 120	122116513	1.178,00			122316513	1.453,00	
DN 150	152116513	1.199,00	153116513	1.271,00	152316513	1.557,00	
DN 175	172116513	1.283,00	173116513	1.349,00	172316513	1.845,00	
DN 200	202116513	1.301,00	203116513	1.362,00	202316513	1.864,00	
DN 250	252116513	1.333,00	253116513	1.433,00	252316513	2.045,00	
DN 300	302116513	1.415,00	303116513	1.517,00	302316513	2.254,00	
DN 350	352116513	1.636,00	353116513	1.796,00	352316513	2.601,00	
DN 400	402116513	1.852,00	403116513	2.035,00	402316513	2.951,00	

# KLAPPKÄSTEN MIT KLAPPENDICHTUNG | TWO-WAY VALVES WITH FLAP SEAL



## Information

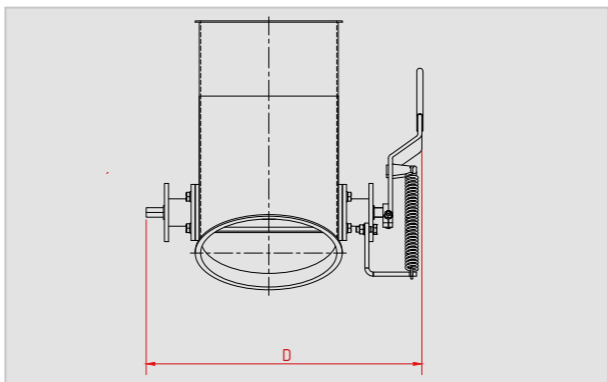
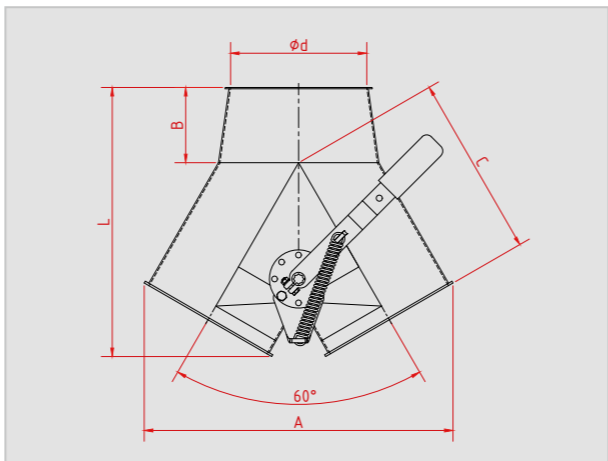
**60°, symmetrisch, handbetätigt**  
Dichtung: Silikon

**60°, symmetrical, manually operated**  
seal: silicone

## Abbildung | Illustration



## Technische Zeichnung | Technical drawing



Dimensions													
DN	φd	A	B	C	D	L	DN	φd	A	B	C	D	L
100	99	236	50	135	305	196	250	249	536	115	305	455	445
120	119	279	50	160	325	223	300	299	660	145	385	505	557
150	149	345	80	200	355	294	350	349	751	105	435	555	573
175	174	384	63	218	380	300	400	399	844	105	485	605	629
200	199	453	110	265	405	393							

	2 mm pulverbeschichtet 2 mm powder coated	3 mm pulverbeschichtet 3 mm powder coated	2 mm feuerverzinkt 2 mm hot-dip galv.	3 mm feuerverzinkt 3 mm hot-dip galv.	2 mm 1.4301 2 mm 1.4301					
	Art.-Nr.	€	Art.-Nr.	€	Art.-Nr.	€				
DN 100	102113620	401,00			102213620	478,00		102313620	561,00	
DN 120	122113620	401,00			122213620	478,00		122313620	561,00	
DN 150	152113620	425,00	153113620	492,00	152213620	506,00	153213620	592,00	152313620	684,00
DN 175	172113620	496,00	173113620	539,00	172213620	591,00	173213620	691,00	172313620	925,00
DN 200	202113620	496,00	203113620	539,00	202213620	591,00	203213620	691,00	202313620	925,00
DN 250	252113620	525,50	253113620	618,00	252213620	647,00	253213620	749,00	252313620	1.139,00
DN 300	302113620	619,00	303113620	753,00	302213620	737,00	303213620	863,00	302313620	1.327,00
DN 350	352113620	722,00	353113620	878,00					352313620	1.549,00
DN 400	402113620	825,00	403113620	1.003,00					402313620	1.770,00



# TWO-WAY VALVES WITH FLAP SEAL | KLAPPKÄSTEN MIT KLAPPENDICHTUNG

## Information

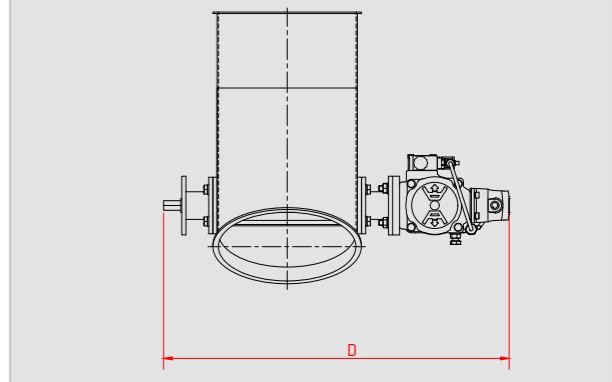
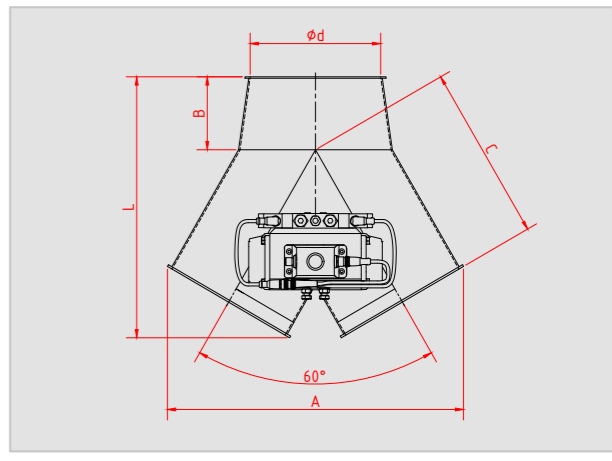
**60°, symmetrisch, pneumatisch betätigt, Drehantrieb**  
Fabr. Air Torque, mit Automatisierungsset, Fabr. ifm, Typ ZZ0692, 5/2-Wege-Magnetventil, bistabil, 24 V DC, Fabr. Hafner, Typ MNDS 520 701, inkl. zwei Drosselschalldämpfern, Positionssensor, Fabr. ifm, Typ MVQ201 (mit Magnetventil verkabelt), pneumatischer Anschluss: Push-In-Verbindung für 8 mm Schlauchdurchmesser, elektrischer Anschluss: Steckverbinder M12x1 für IO-Link, Klappendichtung aus Silikon.

**60°, symmetrical, pneumatically operated, rotary actuator**  
manufacturer: Air Torque, with automation kit, manufacturer ifm, type ZZ0692, 5/2-way solenoid valve, bistable, 24 V DC, manufacturer Hafner, type MNDS 520 701, including two throttle silencers, position sensor, manufacturer ifm, type MVQ201 (wired with solenoid valve), pneumatic connection: push-in fitting for 8 mm hose diameter, electrical connection: M12x1 connector for IO-Link, flap seal made of silicone.

## Abbildung | Illustration



## Technische Zeichnung | Technical drawing



Dimensions													
DN	φd	A	B	C	D	L	DN	φd	A	B	C	D	L
100	99	236	50	135	382	196	250	249	536	115	305	562	445
120	119	279	50	160	402	223	300	299	660	145	385	612	557
150	149	345	80	200	449	294	350	349	751	105	435	674	573
175	174	384	63	218	474	300	400	399	844	105	485	724	629
200	199	453	110	265	499	393							

	2 mm pulverbeschichtet 2 mm powder coated	3 mm pulverbeschichtet 3 mm powder coated	2 mm 1.4301 2 mm 1.4301				
	Art.-Nr.	€	Art.-Nr.	€	Art.-Nr.	€	
DN 100	102116623	970,00			102316623	1.205,00	
DN 120	122116623	970,00			122316623	1.205,00	
DN 150	152116623	992,00	153116623	1.057,00	152316623	1.328,00	
DN 175	172116623	1.086,00	173116623	1.138,00	172316623	1.605,00	
DN 200	202116623	1.086,00	203116623	1.138,00	202316623	1.605,00	
DN 250	252116623	1.099,00	253116623	1.223,00	252316623	1.818,00	
DN 300	302116623	1.202,00	303116623	1.338,00	302316623	2.007,00	
DN 350	352116623	1.402,00	353116623	1.561,00	352316623	2.342,00	
DN 400	402116623	1.602,00	403116623	1.784,00	402316623	2.676,00	

# KLAPPKÄSTEN MIT KLAPPENDICHTUNG | TWO-WAY VALVES WITH FLAP SEAL



## Information

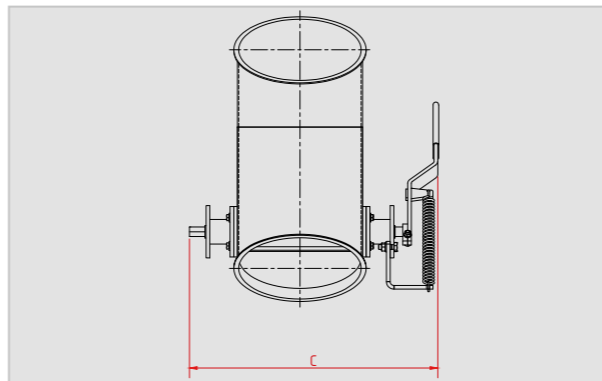
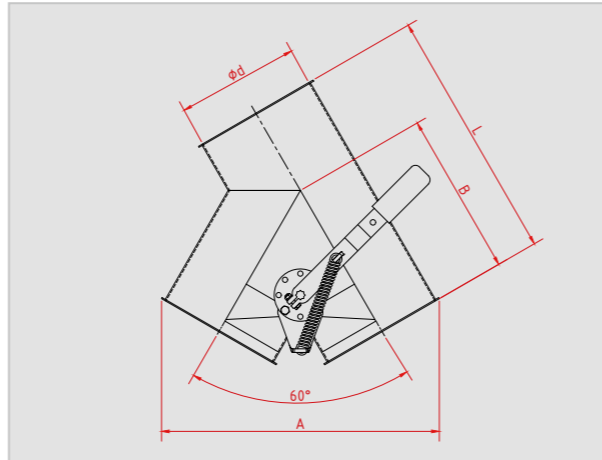
**60°, asymmetrisch, handbetätigt**  
Dichtung: Silikon

**60°, asymmetrical, manually operated**  
seal: silicone

## Abbildung | Illustration



## Technische Zeichnung | Technical drawing



Dimensions											
DN	φd	A	B	C	L	DN	φd	A	B	C	L
100	99	236	135	305	200	250	249	536	305	455	460
120	119	279	160	325	230	300	299	660	385	505	575
150	149	345	200	355	300	350	349	751	435	555	670
175	174	384	218	380	308	400	399	844	485	605	750
200	199	453	265	405	410						

	2 mm pulverbeschichtet 2 mm powder coated	3 mm pulverbeschichtet 3 mm powder coated	2 mm feuerverzinkt 2 mm hot-dip galv.	3 mm feuerverzinkt 3 mm hot-dip galv.	2 mm 1.4301 2 mm 1.4301
	Art.-Nr.	Art.-Nr.	Art.-Nr.	Art.-Nr.	Art.-Nr.
DN 100	102113520	153113520	102213520	153213520	102313520
DN 120	122113520	173113520	122213520	173213520	122313520
DN 150	152113520	203113520	152213520	203213520	152313520
DN 175	172113520	253113520	172213520	253213520	172313520
DN 200	202113520	303113520	202213520	303213520	202313520
DN 250	252113520	353113520	252213520	353213520	252313520
DN 300	302113520	403113520	302213520	403213520	302313520
DN 350	352113520		352213520		352313520
DN 400	402113520		402213520		402313520



# TWO-WAY VALVES WITH FLAP SEAL | KLAPPKÄSTEN MIT KLAPPENDICHTUNG

## Information

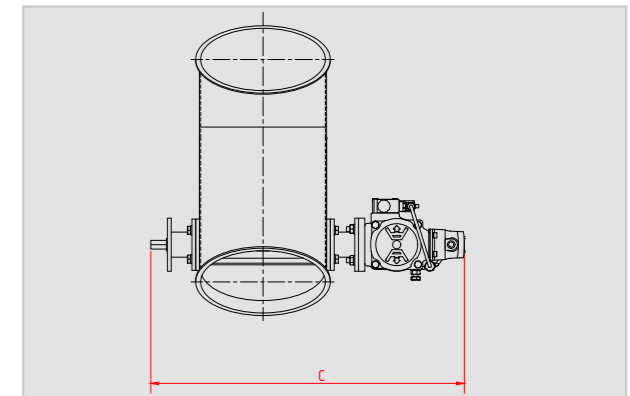
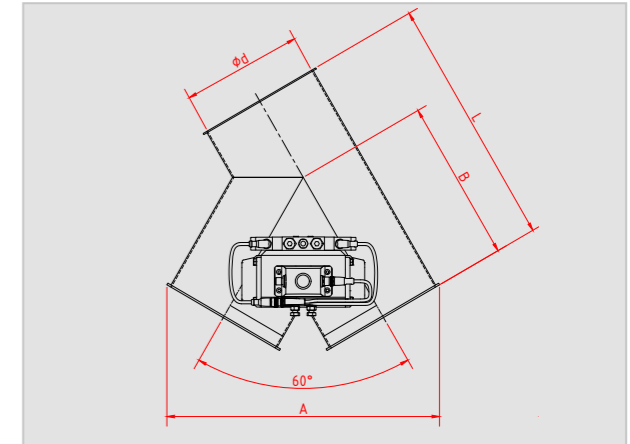
**60°, asymmetrisch, pneumatisch betätigt, Drehantrieb**  
Fabr. Air Torque, mit Automatisierungsset, Fabr. ifm, Typ ZZ0692, 5/2-Wege-Magnetventil, bistabil, 24 V DC, Fabr. Hafner, Typ MNDS 520 701, inkl. zwei Drosselschalldämpfern, Positionssensor, Fabr. ifm, Typ MVQ201 (mit Magnetventil verkabelt), pneumatischer Anschluss: Push-In-Verbindung für 8 mm Schlauchdurchmesser, elektrischer Anschluss: Steckverbinder M12x1 für IO-Link, Klappendichtung aus Silikon.

**60°, asymmetrical, pneumatically operated, rotary actuator**  
manufacturer: Air Torque, with automation kit, manufacturer ifm, type ZZ0692, 5/2-way solenoid valve, bistable, 24 V DC, manufacturer Hafner, type MNDS 520 701, including two throttle silencers, position sensor, manufacturer ifm, type MVQ201 (wired with solenoid valve), pneumatic connection: push-in fitting for 8 mm hose diameter, electrical connection: M12x1 connector for IO-Link, flap seal made of silicone.

## Abbildung | Illustration



## Technische Zeichnung | Technical drawing



Dimensions											
DN	φd	A	B	C	L	DN	φd	A	B	C	L
100	99	236	135	382	200	250	249	536	305	562	460
120	119	279	160	402	230	300	299	660	385	612	575
150	149	345	200	449	300	350	349	751	435	674	670
175	174	384	218	474	308	400	399	844	485	724	750
200	199	453	265	499	410						

	2 mm pulverbeschichtet 2 mm powder coated	3 mm pulverbeschichtet 3 mm powder coated	2 mm 1.4301 2 mm 1.4301
	Art.-Nr.	Art.-Nr.	Art.-Nr.
DN 100	102116523	153116523	102316523
DN 120	122116523	173116523	122316523
DN 150	152116523	203116523	152316523
DN 175	172116523	253116523	172316523
DN 200	202116523	303116523	202316523
DN 250	252116523	353116523	252316523
DN 300	302116523	403116523	302316523
DN 350	352116523		352316523
DN 400	402116523		402316523

# MODULARKLAPPKÄSTEN | MODULAR TWO-WAY VALVES



## Information

### 45° mit Klappendichtung und Kontrollöffnungen, pneumatisch betätigt, Drehantrieb

- Gehäuse aus 4 mm Stahl
  - mit drehbarem Kopfstück
  - mit herausnehmbarem Klappenblatt
  - pneumatisch betätigt, Drehantrieb
- Fabr. Air Torque, mit Automatisierungsset, Fabr. ifm, Typ ZZ0692, 5/2-Wege-Magnetventil, bistabil, 24 V DC, Fabr. Hafner, Typ MNDS 520 701, inkl. zwei Drosselschalldämpfern, Positionssensor, Fabr. ifm, Typ MVQ201 (mit Magnetventil verkabelt), pneumatischer Anschluss: Push-In-Verbindung für 8 mm Schlauchdurchmesser, elektrischer Anschluss: Steckverbinder M12x1 für IO-Link, Klappendichtung aus Silikon.

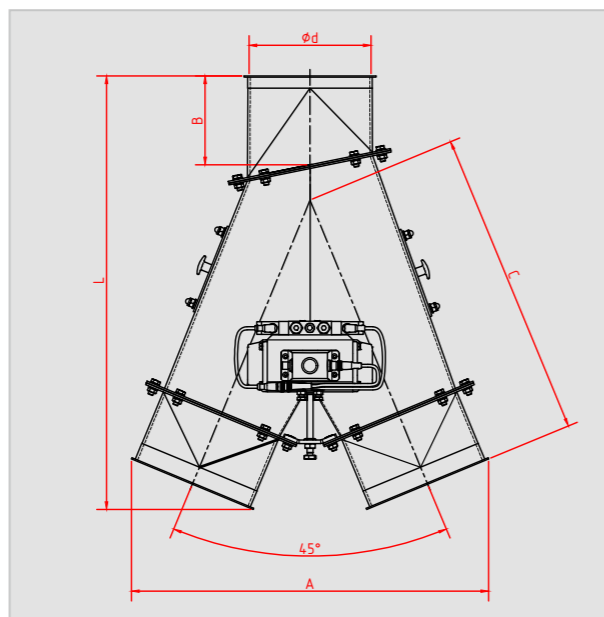
### 45° with flap seal and inspection openings, pneumatically operated, rotary actuator

- housing made of 4 mm steel
  - with rotatable head piece
  - with removable flap disc
  - pneumatically operated, rotary actuator
- manufacturer: Air Torque, with automation kit, manufacturer ifm, type ZZ0692, 5/2-way solenoid valve, bistable, 24 V DC, manufacturer Hafner, type MNDS 520 701, including two throttle silencers, position sensor, manufacturer ifm, type MVQ201 (wired with solenoid valve), pneumatic connection: push-in fitting for 8 mm hose diameter, electrical connection: M12x1 connector for IO-Link, flap seal made of silicone.

## Abbildung | Illustration

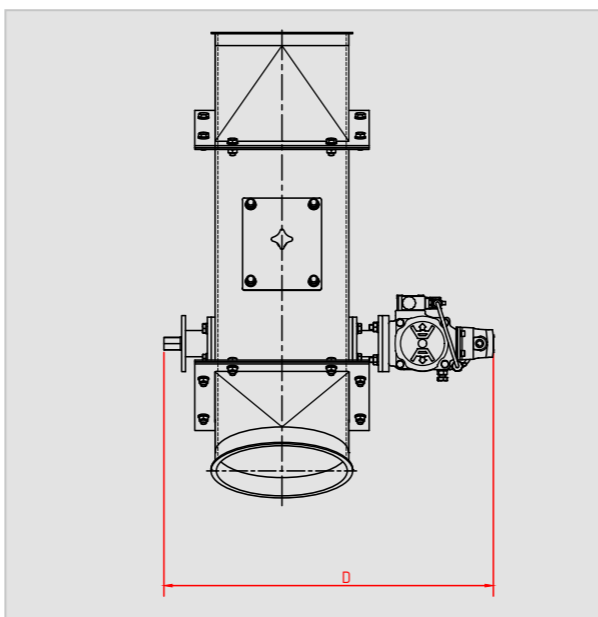


## Technische Zeichnung | Technical drawing

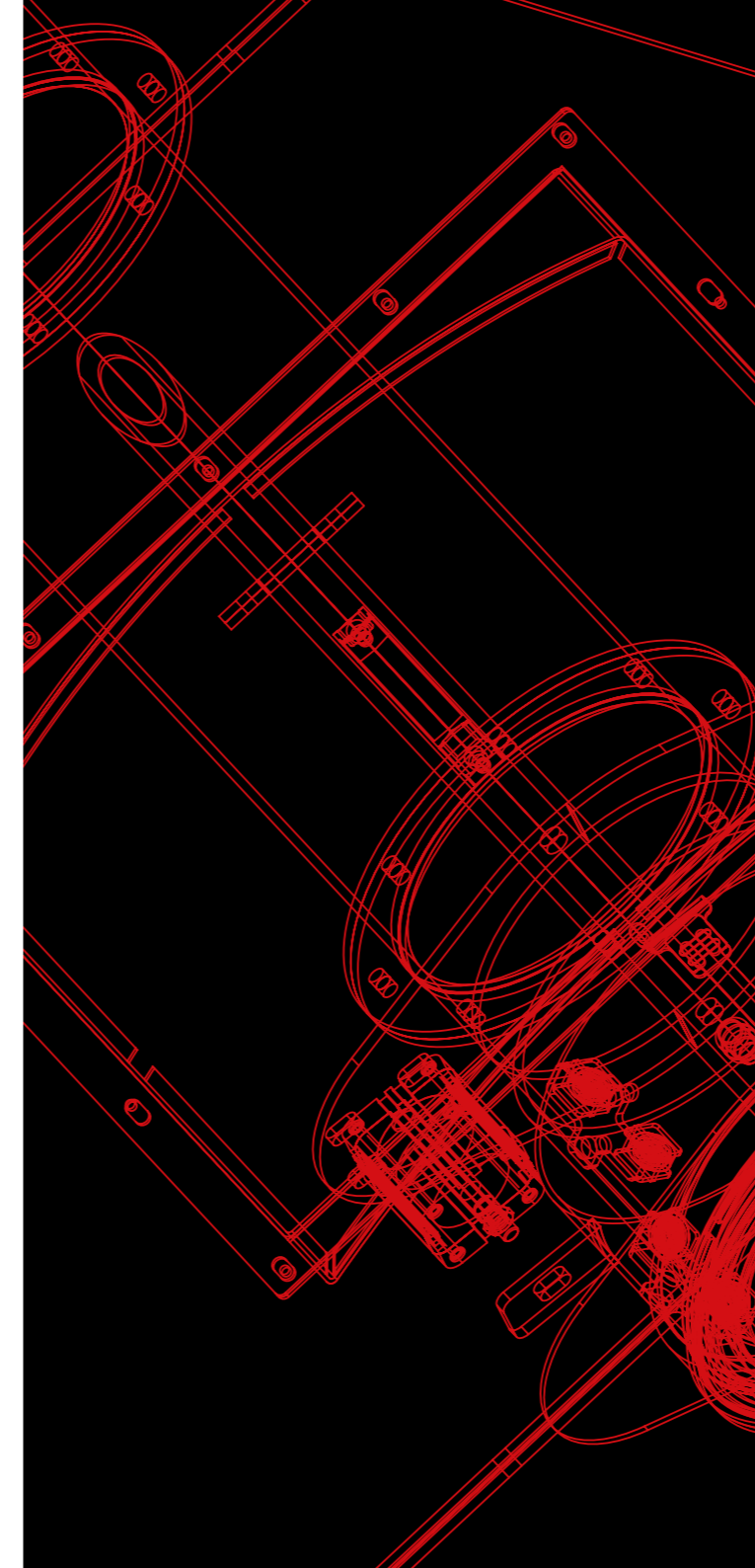


Dimensions						
DN	ød	A	B	C	D	L
150	149	474	116	420	450	585
200	199	583	145	504	500	704
250	249	698	167	590	563	833
300	299	846	205	725	613	1000
350	349	935	240	780	675	1096
400	399	1016	277	844	725	1164

## Technische Zeichnung | Technical drawing



	pulverbeschichtet powder coated		1.4301 1.4301			
	Art.-Nr.	€	Art.-Nr.	€		
DN 150	1541963	2.574,00	1543963	3.168,00		
DN 200	2041963	2.657,00	2043963	3.316,00		
DN 250	2541963	2.811,00	2543963	3.568,00		
DN 300	3041963	3.052,00	3043963	3.952,00		
DN 350	3541963	3.281,00	3543963	4.337,00		
DN 400	4041963	3.587,00	4043963	4.858,00		



## MEHRWEGE-VERTEILER Drehrohrverteiler

## MULTI-WAY DISTRIBUTORS Rotary distributor heads

# DREHROHRVERTEILER MIT SERVOMOTOR

## ROTARY DISTRIBUTOR HEADS WITH SERVO MOTOR



Durch ein standardisiertes Design sind NORO-Drehrohrverteiler generell ATEX-konform. Die Positionierung mittels Absolutwertgeber macht einzelne Sensoren überflüssig. Die Luft-Drehdurchführung beinhaltet generell einen zusätzlichen Luftweg, welcher eine einfache Nachrüstung eines pneumatischen Vibrationsgerätes ermöglicht. Programm und Steuerkasten sind dafür ebenfalls bereits vorbereitet.

### Eigenschaften des Drehrohrverteilers:

- ATEX-konform (Zone 22 / Staub)
- hohe Energieeffizienz
- massive Lagerung durch Kugeldrehverbindung
- vorbereitet für einfache, nachträgliche Installation eines pneumatischen Vibrationsgerätes am Drehrohr
- hohe Langlebigkeit durch SEW-Servomotor
- Sensor: Absolutwertgeber
- minimierter Instandhaltungsaufwand

### Eigenschaften der Steuerung:

- Schaltschrank Rittal AX
- Siemens SPS
- Memory Card SIMATIC
- Frequenzumrichter SEW Movidrive
- Türsicherheitsschalter bzw. sichere Abschaltung des Frequenzumrichters (STO / PL d)
- Profinet PN/PN Koppler zur Netztrennung
- Integration in übergeordnete Steuerung via Profinet (Plug and Play) oder konventioneller Verdrahtung
- Einbindung mit bereitgestelltem Datenbaustein
- Netzanschluss 3 x 380 - 500 V 50/60 Hz



Due to a standardized design rotary distributor heads from NORO are generally ATEX compliant. Positioning by an absolute encoder eliminates the need for individual sensors. The air rotary joint generally includes an additional air path, which allows easy retrofitting of a pneumatic vibration unit. Program and control box are already prepared for this.

### Properties of rotary distributor heads:

- ATEX compliant (zone 22 / dust)
- high energy efficiency
- massive bearing due to ball slewing ring
- prepared for simple subsequent installation of a pneumatic vibration unit on the rotary tube
- high durability due to SEW servo motor
- sensor: absolute encoder
- minimized maintenance effort

### Properties of control unit:

- control cabinet Rittal AX
- Siemens PLC
- memory card SIMATIC
- frequency inverter SEW movidrive
- Door safety switch or safe shutdown of the inverter (STO / PL d)
- Profinet PN/PN coupler for network separation
- integration into higher-level control via Profinet (plug and play) or conventional wiring
- integration with the data block provided
- power supply 3 x 380 - 500 V 50/60 Hz



Bis zu 75%  
weniger Aufwand  
bei der Inbetriebnahme.

Up to 75%  
less effort during  
commissioning.

Standardausführung  
in ATEX

Standard version  
in ATEX

Ausführung  
in 45° und 60°

Version  
in 45° and 60°

# DREHROHRVERTEILER, 45° | ROTARY DISTRIBUTOR HEADS, 45°



## Information

### staubdicht

- pulverbeschichtet
- ATEX Ausführung (Zone 22)
- SEW Servomotor
- elektromotorisch verfahrbares Drehrohr aus dickwandigem DIN-Stahlrohr
- obere Drehrohrlagerung mit Drehkranz
- Anpressung des Schieberohrs über zwei Kurzhubzylinder
- Überwachung der Prozessluft mittels Drucksensor
- Obertrichter mit Inspektionsöffnung und drei Kranösen
- Untertrichter mit Wischer, Aspirationsanschluss DN 120 und vier Auflagepratzen

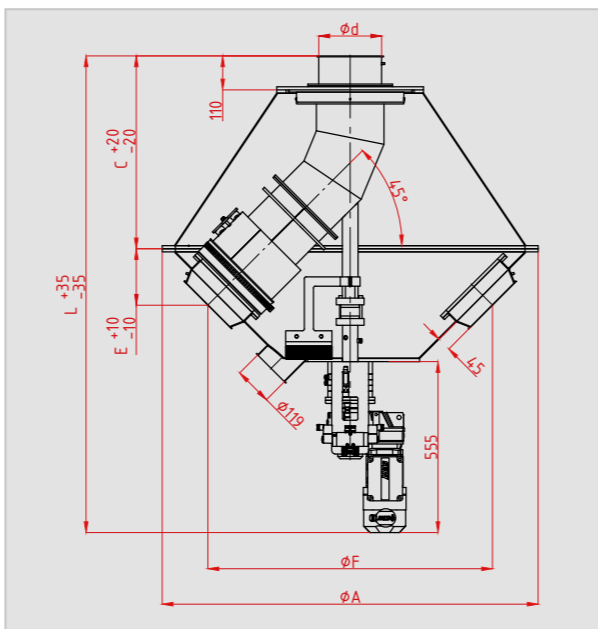
### dust-tight

- powder coated
- ATEX version (zone 22)
- SEW servo motor
- electrically driven rotary pipe from thick-walled DIN-steel pipe
- upper rotational pipe bearing with slewing ring
- pressing-on of the sliding pipe by two short-stroke cylinders
- monitoring of process air by pressure sensor
- upper hopper with inspection opening and three lifting lugs
- lower hopper with wiper, aspiration connection DN 120 and four support brackets

## Abbildung | Illustration



## Technische Zeichnung | Technical drawing



Steuereinheit für einen Drehrohrverteiler mit Servomotor	
Control unit for one rotary distributor with servo motor	
Art.-Nr.	€
5506000 *	3.750,00

\* Artikel nicht rabattfähig | Mehrfachsteuerung auf Anfrage  
article not discountable | multi control unit on request

Dimensions																																										
DN	Ausläufe	A	C	E	F	L	DN	Ausläufe	A	C	E	F	L	DN	Ausläufe	A	C	E	F	L																						
100	4	1220	643	138	1014	1535	150	4	1220	640	155	980	1532	200	4	1220	626	183	924	1518																						
	6							6							6						6	6	6	6	6	6	6	6	6	6	6	6	6	6	6	6	6					
	8							8							8						8	8	8	8	8	8	8	8	8	8	8	8	8	8	8	8	8	8	8			
	10							10							10						10	10	10	10	10	10	10	10	10	10	10	10	10	10	10	10	10	10	10	10		
	12							12							12						12	12	12	12	12	12	12	12	12	12	12	12	12	12	12	12	12	12	12	12	12	
	14							14							14						14	14	14	14	14	14	14	14	14	14	14	14	14	14	14	14	14	14	14	14	14	
	16							16							16						16	16	16	16	16	16	16	16	16	16	16	16	16	16	16	16	16	16	16	16	16	
	18							18							18						18	18	18	18	18	18	18	18	18	18	18	18	18	18	18	18	18	18	18	18	18	18
120	4	1220	621	155	980	1513	175	4	1220	622	173	944	1514	250	4	1620	817	219	1252	1826																						
	6							6							6						6	6	6	6	6	6	6	6	6	6	6	6	6	6	6	6	6	6				
	8							8							8						8	8	8	8	8	8	8	8	8	8	8	8	8	8	8	8	8	8	8	8	8	
	10							10							10						10	10	10	10	10	10	10	10	10	10	10	10	10	10	10	10	10	10	10	10	10	
	12							12							12						12	12	12	12	12	12	12	12	12	12	12	12	12	12	12	12	12	12	12	12	12	12
	14							14							14						14	14	14	14	14	14	14	14	14	14	14	14	14	14	14	14	14	14	14	14	14	14
	16							16							16						16	16	16	16	16	16	16	16	16	16	16	16	16	16	16	16	16	16	16	16	16	16
	18							18							18						18	18	18	18	18	18	18	18	18	18	18	18	18	18	18	18	18	18	18	18	18	18
20	1620	812			1380	1904																																				
	20																								20	20	20	20	20	20	20	20	20	20	20	20	20	20	20	20	20	20



# ROTARY DISTRIBUTOR HEADS, 45° | DREHROHRVERTEILER, 45°

	DN 100	DN 120	DN 150	DN 175	DN 200	DN 250	DN 300							
<b>Ausläufe</b>	<b>Art.-Nr.</b>	<b>€</b>	<b>Art.-Nr.</b>	<b>€</b>	<b>Art.-Nr.</b>	<b>€</b>	<b>Art.-Nr.</b>	<b>€</b>	<b>Art.-Nr.</b>	<b>€</b>	<b>Art.-Nr.</b>	<b>€</b>		
4	103104499	12.390,00	123104499	12.560,00	153104499	12.650,00	173104499	12.850,00	203104499	13.060,00	253104499	13.970,00	303104499	15.290,00
6	103106499	12.790,00	123106499	12.800,00	153106499	12.940,00	173106499	13.060,00	203106499	13.190,00	253106499	14.510,00	303106499	16.620,00
8	103108499	12.950,00	123108499	13.100,00	153108499	13.270,00	173108499	13.350,00	203108499	13.410,00	253108499	16.490,00	303108499	17.360,00
10	103110499	13.150,00	123110499	13.400,00	153110499	13.530,00	173110499	13.610,00	203110499	16.320,00	253110499	16.840,00		
12	103112499	13.490,00	123112499	13.670,00	153112499	13.850,00	173112499	16.680,00	203112499	16.900,00				
14	103114499	13.790,00	123114499	13.940,00	153114499	16.720,00	173114499	17.010,00						
16	103116499	14.090,00	123116499	16.910,00	153116499	17.080,00	173116499	17.420,00						
18	103118499	16.090,00	123118499	17.280,00										
20	103120499	16.350,00	123120499	17.560,00										

# DREHROHRVERTEILER, 60° | ROTARY DISTRIBUTOR HEADS, 60°



## Information

### staubdicht

- pulverbeschichtet
- ATEX Ausführung (Zone 22)
- SEW Servomotor
- elektromotorisch verfahrbares Drehrohr aus dickwandigem DIN-Stahlrohr
- obere Drehrohrlagerung mit Drehkranz
- Anpressung des Schieberohrs über zwei Kurzhubzylinder
- Überwachung der Prozessluft mittels Drucksensor
- Obertrichter mit Inspektionsöffnung und drei Kranösen
- Untertrichter mit Wischer, Aspirationsanschluss DN 120 und vier Auflagepratzen

### dust-tight

- powder coated
- ATEX version (zone 22)
- SEW servo motor
- electrically driven rotary pipe from thick-walled DIN-steel pipe
- upper rotational pipe bearing with slewing ring
- pressing-on of the sliding pipe by two short-stroke cylinders
- monitoring of process air by pressure sensor
- upper hopper with inspection opening and three lifting lugs
- lower hopper with wiper, aspiration connection DN 120 and four support brackets

Steuereinheit für einen Drehrohrverteiler mit Servomotor  
Control unit for one rotary distributor with servo motor

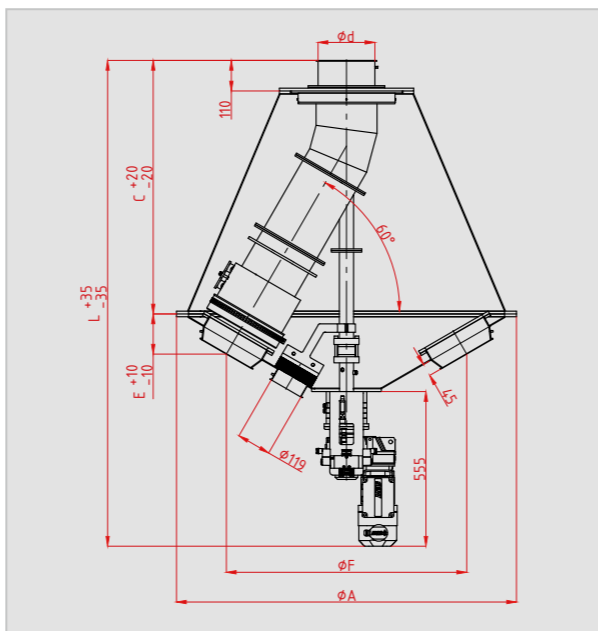
Art.-Nr.	€
5506000 *	3.750,00

\* Artikel nicht rabattfähig | Mehrfachsteuerung auf Anfrage  
article not discountable | multi control unit on request

## Abbildung | Illustration



## Technische Zeichnung | Technical drawing

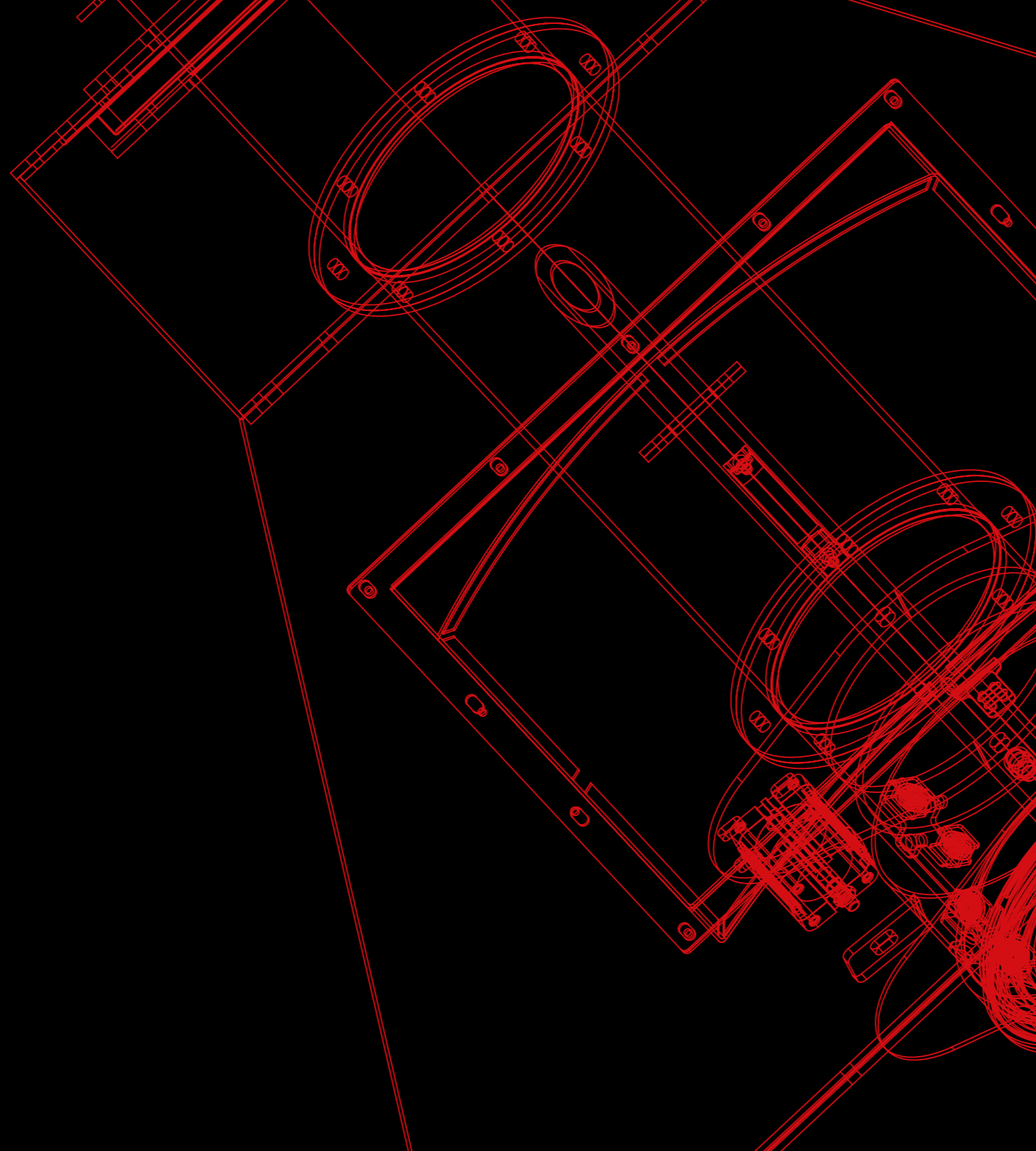


Dimensions																								
DN	Ausläufe	A	C	E	F	L	DN	Ausläufe	A	C	E	F	L	DN	Ausläufe	A	C	E	F	L				
100	4	1220	970	112	958	1726	150	6	1620	1285	125	1314	2156	200	8	2340	1845	140	1964	2924				
	6							10							12						14	16	18	20
	8							10							12						14	16	18	20
	10							12							14						16	18	20	
	12							14							16						18	20		
	14							16							18						20			
	16							18							20									
	18							20																
120	4	1220	945	120	932	1701	175	6	1620	1257	135	1280	2128	250	8	2340	1804	155	1912	2854				
	6							10							12						14	16	18	20
	8							10							12						14	16	18	20
	10							12							14						16	18	20	
	12							14							16						18	20		
	14							16							18						20			
	16							18							20									
	18							20																
150	4	1220	939	125	914	1695	200	6	1620	1285	125	1314	2156	250	8	2340	1845	140	1964	2924				
	6							8							10						12	14	16	18



# ROTARY DISTRIBUTOR HEADS, 60° | DREHROHRVERTEILER, 60°

	DN 100	DN 120	DN 150	DN 175	DN 200	DN 250	DN 300							
Ausläufe	Art.-Nr.	€	Art.-Nr.	€	Art.-Nr.	€	Art.-Nr.	€	Art.-Nr.	€				
4	103104699	12.780,00	123104699	13.100,00	153104699	13.130,00	173104699	13.610,00	203104699	13.780,00	253104699	14.320,00	303104699	16.810,00
6	103106699	13.010,00	123106699	13.300,00	153106699	13.310,00	173106699	13.960,00	203106699	14.130,00	253106699	14.660,00	303106699	17.890,00
8	103108699	13.330,00	123108699	13.840,00	153108699	13.990,00	173108699	14.350,00	203108699	14.710,00	253108699	16.930,00	303108699	18.550,00
10	103110699	13.880,00	123110699	14.280,00	153110699	14.390,00	173110699	14.940,00	203110699	17.110,00	253110699	17.540,00	303110699	21.320,00
12	103112699	14.380,00	123112699	14.700,00	153112699	16.610,00	173112699	17.440,00	203112699	17.600,00	253112699	21.050,00	303112699	22.900,00
14	103114699	14.890,00	123114699	15.110,00	153114699	17.070,00	173114699	17.760,00	203114699	21.230,00	253114699	21.540,00	303114699	24.240,00
16	103116699	15.210,00	123116699	17.080,00	153116699	17.450,00	173116699	21.460,00	203116699	21.640,00	253116699	22.210,00		
18	103118699	17.100,00	123118699	17.430,00	153118699	21.560,00	173118699	21.620,00	203118699	21.750,00				
20	103120699	17.380,00	123120699	17.710,00	153120699	21.810,00	173120699	22.040,00	203120699	22.250,00				



 ZUBEHÖR

 ACCESSORIES

## GUMMIDECKEL | RUBBER CAPS

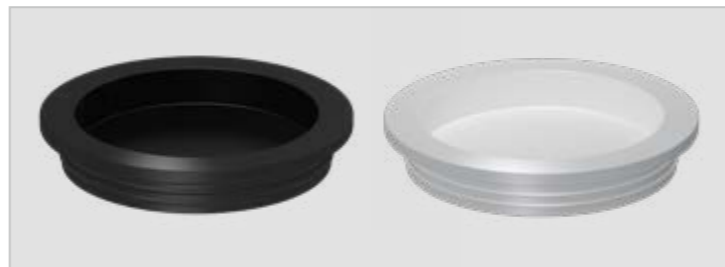


### Information

Material:  
TPE, schwarz  
TPE, hell, lebensmittelunbedenklich  
Temperaturbereich: -50°C / +100°C  
optionales Zubehör: Deckelarretierungen

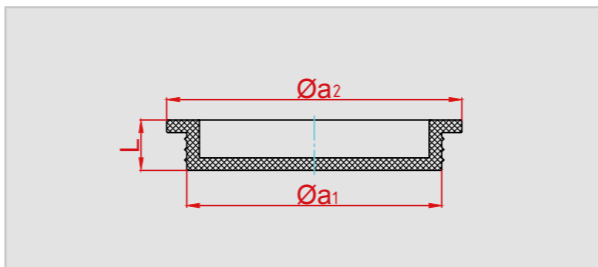
material:  
TPE, black  
TPE, bright, food-safe  
temperature range: -50°C / +100°C  
optional accessories: cap locks

### Abbildung | Illustration



Dimensions			
DN	φa1	φa2	L
80	79	99	20
100	101	121	21
120	121	141	22
150	151	171	24
175	176	197	25
200	201	221	26
250	251	271	30
300	301	321	32

### Technische Zeichnung | Technical drawing



	TPE (schwarz) TPE (black)		TPE (hell) TPE (bright)	
	Art.-Nr.	€	Art.-Nr.	€
DN 80	0804015	6,70	0809015	7,00
DN 100	1004015	7,00	1009015	7,20
DN 120	1204015	8,90	1209015	9,10
DN 150	1504015	9,10	1509015	9,40
DN 175	1704015	13,60	1709015	13,70
DN 200	2004015	18,10	2009015	18,50
DN 250	2504015	24,20	2509015	24,70
DN 300	3004015	33,40	3009015	33,80

## DECKELARRETIERUNGEN | CAP LOCKS

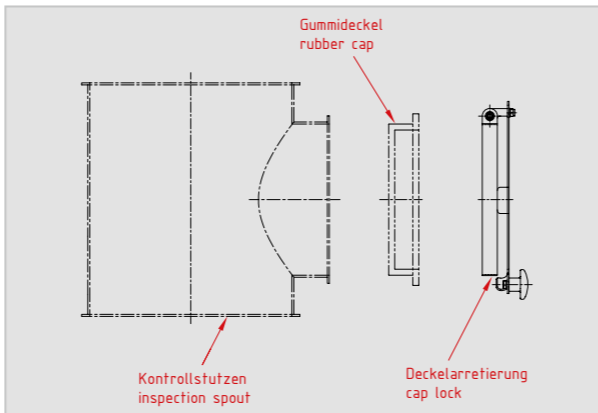
### Information

	1,5 mm 1,5 mm	
	Art.-Nr.	€
DN 80	0813032	27,90
DN 100	1013032	27,90
DN 120	1213032	28,20
DN 150	1513032	35,20

### Abbildung | Illustration



### Technische Zeichnung | Technical drawing



## SWITCH DEVICE | UMSCHALTVORRICHTUNG



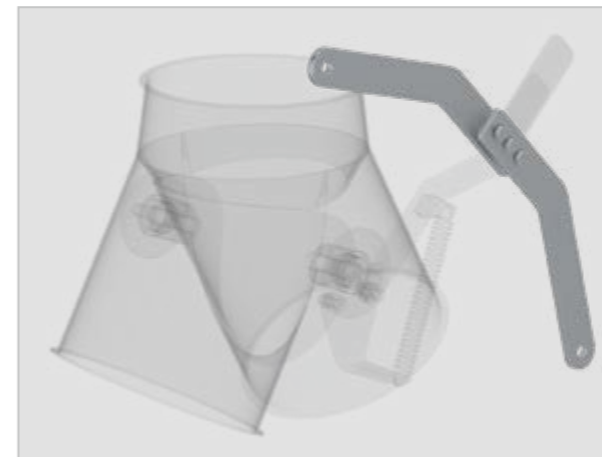
### Information

für Seil- oder Kettenzugbetätigung  
bei handbetätigten Klappkästen oder Absackklappen

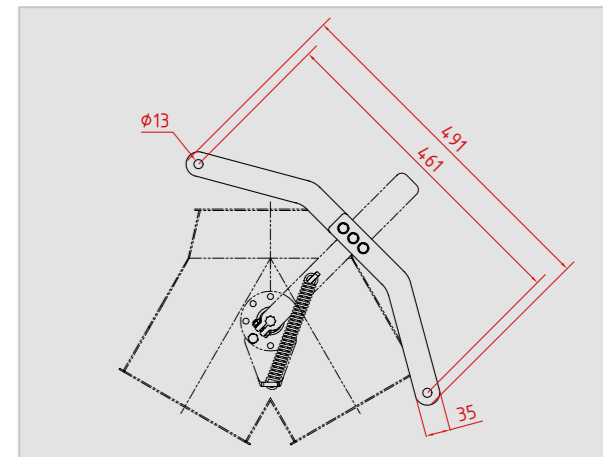
for wire rope or chain hoist operations  
with manually operated two-way valves or bagging valves

	Art.-Nr.	€
1.4301	4403400	49,40

### Abbildung | Illustration



### Technische Zeichnung | Technical drawing



## LOCKABLE HAND LEVER | FESTSTELLBARER HANDHEBEL

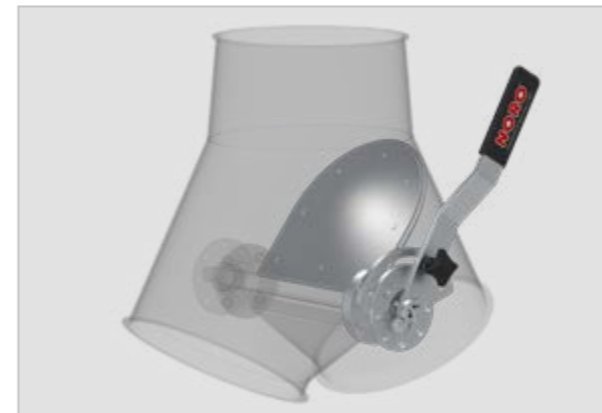
### Information

für Klappkästen mit Klappendichtung

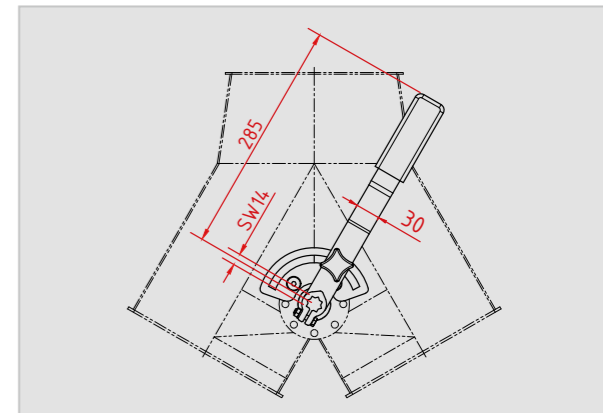
for Two-way valves with flap seal

	Art.-Nr.	€
1.4301	4403514	39,00

### Abbildung | Illustration



### Technische Zeichnung | Technical drawing



# SACKSTUTZENTÖPFE | BAGGING SPOUTS



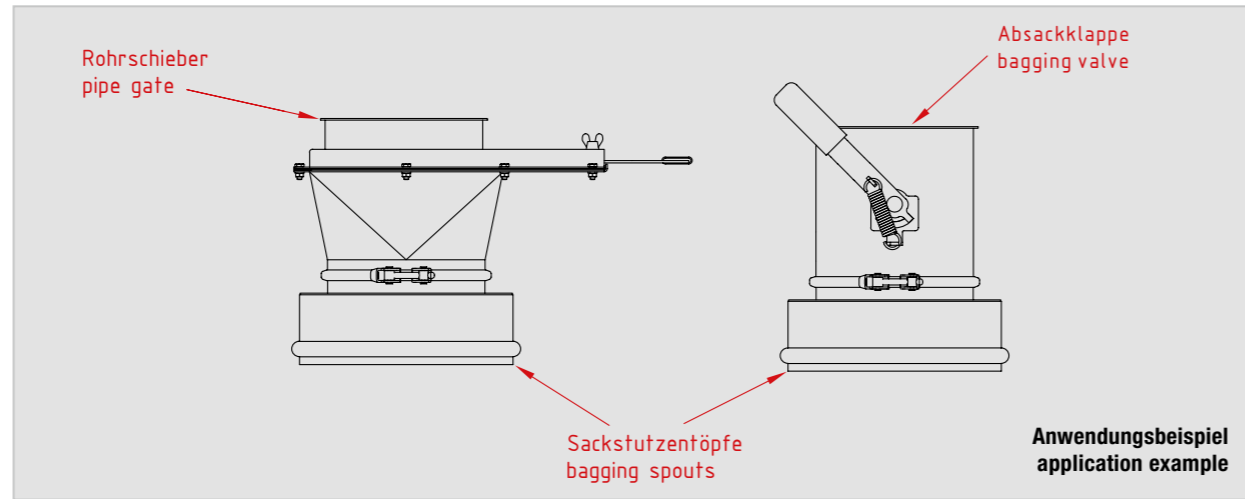
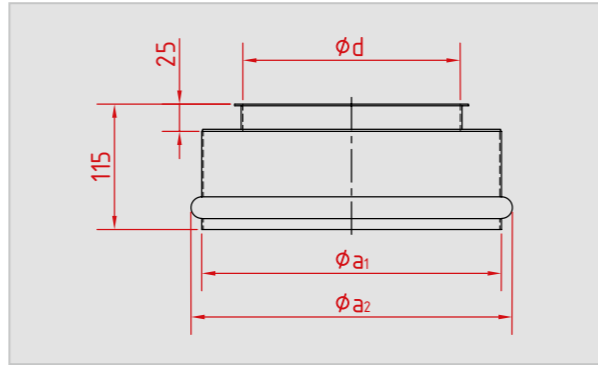
## Information

- erforderliches Zubehör:  
Sackschnallen, Seite 143
- optionales Zubehör:  
Regel- und Absperroorgane, Seite 91 – 115
- required accessories:  
sack clasps, page 143
- optional accessories:  
regulating and shut-off valves, page 91 – 115

## Abbildung | Illustration



## Technische Zeichnung | Technical drawing



Dimensions			
DN	$\phi d$	$\phi a_1$	$\phi a_2$
80	77	275	285
100	99	275	285
120	119	275	285
150	149	275	285
175	174	275	285
200	199	275	285
250	249	275	285
300	299	300	310

DN	1,5 mm pulverbeschichtet 1,5 mm powder coated		1,5 mm feuerverzinkt 1,5 mm hot-dip galv.		1,5 mm 1.4301 1,5 mm 1.4301	
	Art.-Nr.	€	Art.-Nr.	€	Art.-Nr.	€
DN 80	0811142	61,90	0812142	76,80	0813142	146,10
DN 100	1011142	61,90	1012142	76,80	1013142	146,10
DN 120	1211142	64,20	1212142	79,80	1213142	148,80
DN 150	1511142	71,50	1512142	88,90	1513142	154,80
DN 175	1711142	85,90	1712142	106,40	1713142	162,80
DN 200	2011142	98,60	2012142	126,90	2013142	176,80
DN 250	2511142	126,20	2512142	160,90	2513142	203,00
DN 300	3011142	204,60	3012142	266,30	3013142	277,50

# SACK CLASPS | SACKSCHNALLEN



## Information

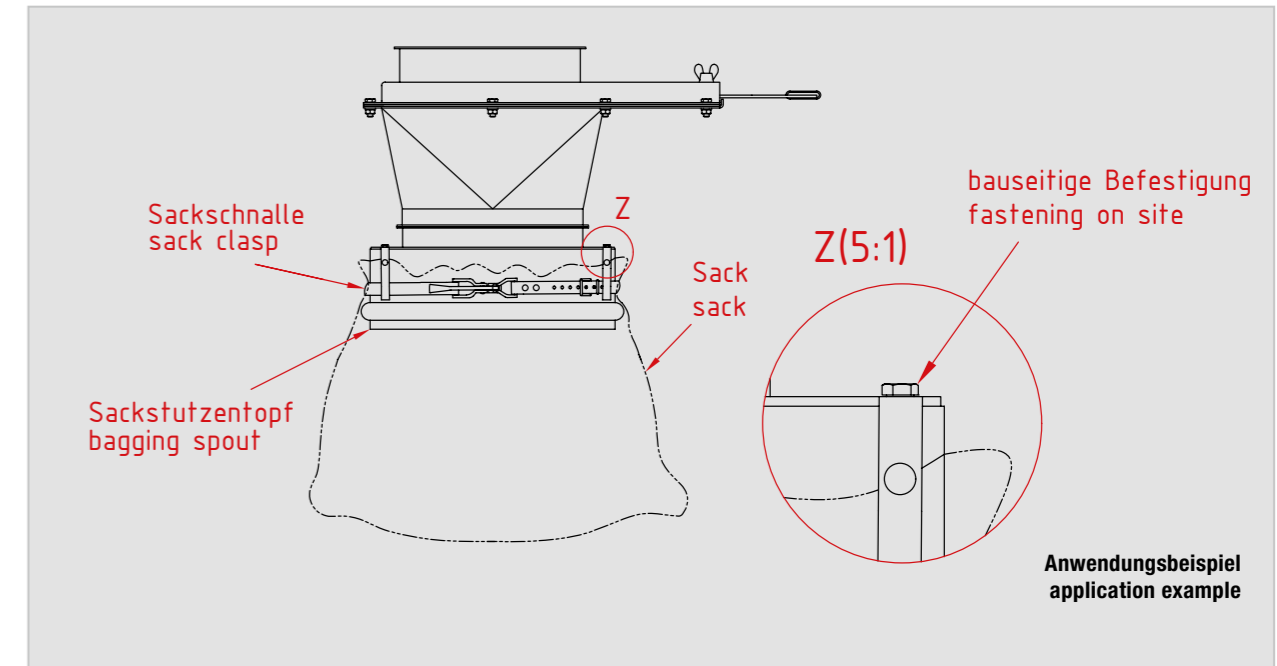
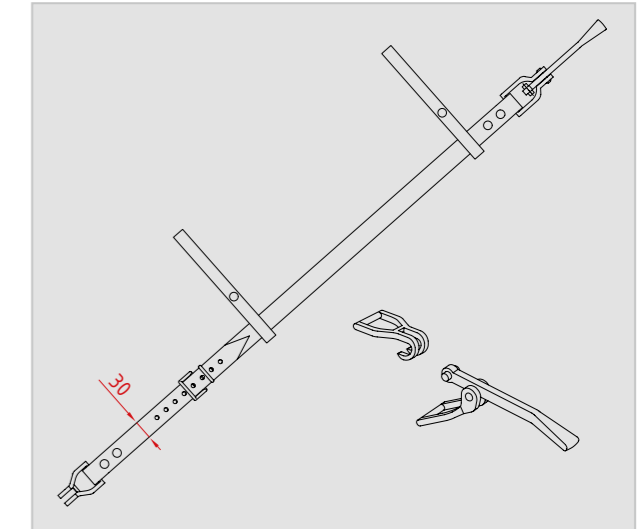
- Material: Vollleder
- material: full leather

	Art.-Nr.	€
DN 100 - DN 315	1000043	45,30
DN 350 - DN 710	1000044	67,30

## Abbildung | Illustration



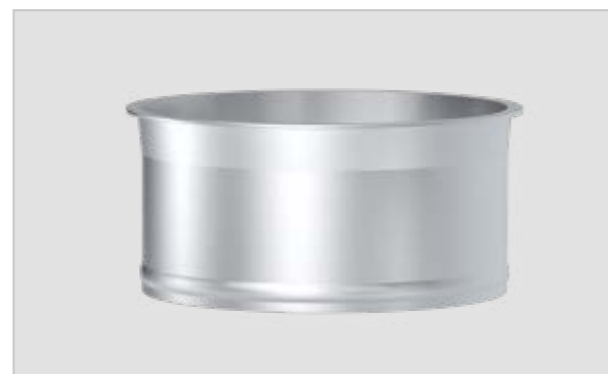
## Technische Zeichnung | Technical drawing



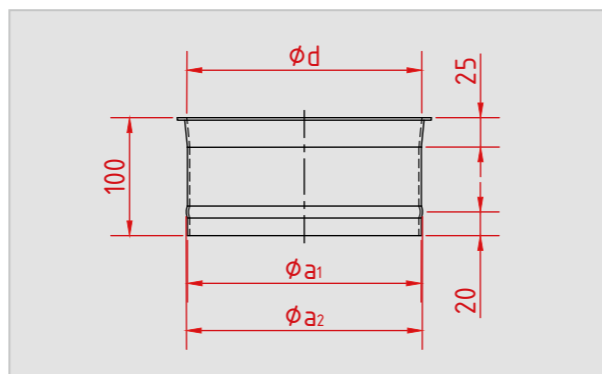
# SCHLAUCHANSCHLUSSSTUTZEN | HOSE CONNECTIONS



Abbildung | Illustration



Technische Zeichnung | Technical drawing



Dimensions			
DN	$\phi d$	$\phi a_1$	$\phi a_2$
80	77	76	78
100	99	98	100
120	119	118	120
140	135	134	136
150	149	148	150
160	159	158	160
175	174	173	175
200	199	198	200
224	219	218	220
250	249	248	250
280	278	277	279
300	299	298	300
315	313	312	314
350	349	348	350
400	399	398	400

	1,5 mm pulverbeschichtet 1,5 mm powder coated		2 mm pulverbeschichtet 2 mm powder coated		1,5 mm feuerverzinkt 1,5 mm hot-dip galv.		2 mm feuerverzinkt 2 mm hot-dip galv.		1,5 mm 1.4301 1,5 mm 1.4301		2 mm 1.4301 2 mm 1.4301	
	Art.-Nr.	€	Art.-Nr.	€	Art.-Nr.	€	Art.-Nr.	€	Art.-Nr.	€	Art.-Nr.	€
<b>DN 80</b>	0811152	14,00			0812152	17,50			0813152	22,80		
<b>DN 100</b>	1011152	14,80	1021152	25,30	1012152	17,90	1022152	30,20	1013152	23,30	1023152	37,60
<b>DN 120</b>	1211152	15,60	1221152	26,70	1212152	19,00	1222152	32,20	1213152	24,70	1223152	39,80
<b>DN 140</b>	1411152	16,50	1421152	28,40	1412152	19,60	1422152	33,40	1413152	27,40	1423152	44,10
<b>DN 150</b>	1511152	16,50	1521152	28,40	1512152	19,60	1522152	33,40	1513152	27,40	1523152	44,10
<b>DN 160</b>	1611152	18,00	1621152	30,80	1612152	21,30	1622152	36,30	1613152	29,20	1623152	46,60
<b>DN 175</b>	1711152	18,00	1721152	30,80	1712152	21,30	1722152	36,30	1713152	29,20	1723152	46,60
<b>DN 200</b>	2011152	18,80	2021152	32,20	2012152	22,10	2022152	37,30	2013152	31,30	2023152	50,40
<b>DN 224</b>	2211152	20,30	2221152	34,70	2212152	23,60	2222152	40,00	2213152	33,50	2223152	53,60
<b>DN 250</b>	2511152	20,30	2521152	34,70	2512152	23,60	2522152	40,00	2513152	33,50	2523152	53,60
<b>DN 280</b>	2811152	21,70	2821152	37,20	2812152	24,20	2822152	40,80	2813152	35,90	2823152	57,50
<b>DN 300</b>	3011152	23,40	3021152	40,00	3012152	25,90	3022152	43,80	3013152	38,40	3023152	61,70
<b>DN 315</b>	3111152	32,60	3121152	55,60	3112152	35,90	3122152	60,90	3113152	47,40	3123152	76,10
<b>DN 350</b>	3511152	45,90	3521152	70,80	3512152	50,60	3522152	78,30	3513152	65,80	3523152	98,30
<b>DN 400</b>	4011152	61,60	4021152	95,10	4012152	66,60	4022152	102,90	4013152	89,00	4023152	132,80

# SPIRAL HOSES | SPIRALSCHLÄUCHE



Information

- Material: 0,7 mm Polyurethan mit Federstahlraht
  - lebensmittelunbedenklich
  - hochabriebfest
  - gute Beständigkeit gegen Öl, Benzin und Chemikalien
  - innen glatt
  - Temperaturbereich: -40°C / +90°C
- material: 0,7 mm polyurethane with spring steel wire
  - food-safe
  - highly abrasion resistant
  - good resistance to oil, fuel and chemicals
  - smooth inside
  - temperature range: -40°C / +90°C

Abbildung | Illustration



	Länge: 1 m length: 1 m		Länge: 2 m length: 2 m		Länge: 3 m length: 3 m		Länge: 5 m length: 5 m		Länge: 10 m length: 10 m	
	Art.-Nr.	€	Art.-Nr.	€	Art.-Nr.	€	Art.-Nr.	€	Art.-Nr.	€
<b>DN 80</b>	081915301	31,00	081915302	62,00	081915303	93,00	081915305	155,00	081915310	310,00
<b>DN 100</b>	101915301	40,00	101915302	80,00	101915303	120,00	101915305	200,00	101915310	400,00
<b>DN 120</b>	121915301	50,00	121915302	100,00	121915303	150,00	121915305	250,00	121915310	500,00
<b>DN 140</b>	141915301	52,00	141915302	104,00	141915303	156,00	141915305	260,00	141915310	520,00
<b>DN 150</b>	151915301	58,00	151915302	116,00	151915303	174,00	151915305	290,00	151915310	580,00
<b>DN 160</b>	161915301	62,00	161915302	124,00	161915303	186,00	161915305	310,00	161915310	620,00
<b>DN 175</b>	171915301	63,00	171915302	126,00	171915303	189,00	171915305	315,00	171915310	630,00
<b>DN 200</b>	201915301	70,00	201915302	140,00	201915303	210,00	201915305	350,00	201915310	700,00
<b>DN 224</b>	221915301	80,00	221915302	160,00	221915303	240,00	221915305	400,00	221915310	800,00
<b>DN 250</b>	251915301	98,00	251915302	196,00	251915303	294,00	251915305	490,00	251915310	980,00
<b>DN 280</b>	281915301	102,00	281915302	204,00	281915303	306,00	281915305	510,00	281915310	1.020,00
<b>DN 300</b>	301915301	109,00	301915302	218,00	301915303	327,00	301915305	545,00	301915310	1.090,00
<b>DN 315</b>	311915301	115,00	311915302	230,00	311915303	345,00	311915305	575,00	311915310	1.150,00

# SPIRALSCHLAUCHSCHELLEN | SPIRAL HOSE CLAMPS



## Information



In Kombination mit Schlauchanschlussstutzen und Spiralschläuchen verwendbar.



For use in conjunction with hose connections and spiral hoses.

## Abbildung | Illustration



	1.4301 1.4301		
	Art.-Nr.	€	
<b>DN 80</b>	0813111	10,80	
<b>DN 100</b>	1013111	12,20	
<b>DN 120</b>	1213111	12,50	
<b>DN 140</b>	1413111	14,80	
<b>DN 150</b>	1513111	16,10	
<b>DN 160</b>	1613111	17,10	
<b>DN 175</b>	1713111	18,70	
<b>DN 200</b>	2013111	21,20	
<b>DN 224</b>	2213111	30,60	
<b>DN 250</b>	2513111	33,60	
<b>DN 280</b>	2813111	38,00	
<b>DN 300</b>	3013111	38,00	
<b>DN 315</b>	3113111	40,80	
<b>DN 350</b>	3513111	42,30	
<b>DN 400</b>	4013111	44,10	



## Information



**mit Dichtring aus NBR**  
Maschenweite: 10 x 10 mm  
ca. 70% freie Fläche



**with seal ring made of NBR**  
mesh size: 10 x 10 mm  
approx. 70% free space

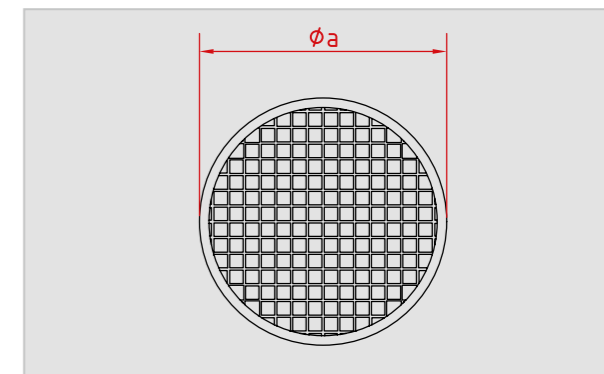
## Abbildung | Illustration



Dimensions	
DN	φa
80	93
100	115
120	135
140	151
150	165
160	175
175	190
200	215
224	235
250	265
280	294
300	315
315	329
350	365
400	415
450	465
500	515
560	574
630	644

# PERFORATED GRIDS | LOCHGITTER

## Technische Zeichnung | Technical drawing



	1 mm 1.4301 1 mm 1.4301		
	Art.-Nr.	€	
<b>DN 80</b>	0813915	18,10	
<b>DN 100</b>	1013915	18,10	
<b>DN 120</b>	1213915	20,80	
<b>DN 140</b>	1413915	22,20	
<b>DN 150</b>	1513915	22,20	
<b>DN 160</b>	1613915	23,20	
<b>DN 175</b>	1713915	23,20	
<b>DN 200</b>	2013915	25,20	
<b>DN 224</b>	2213915	26,70	
<b>DN 250</b>	2513915	29,00	
<b>DN 280</b>	2813915	31,90	
<b>DN 300</b>	3013915	33,40	
<b>DN 315</b>	3113915	39,60	
<b>DN 350</b>	3513915	43,90	
<b>DN 400</b>	4013915	53,90	
<b>DN 450</b>	4513915	62,10	
<b>DN 500</b>	5013915	70,00	
<b>DN 560</b>	5613915	77,30	
<b>DN 630</b>	6313915	87,10	

# BLINDDECKEL | BLANKING COVERS



## Information

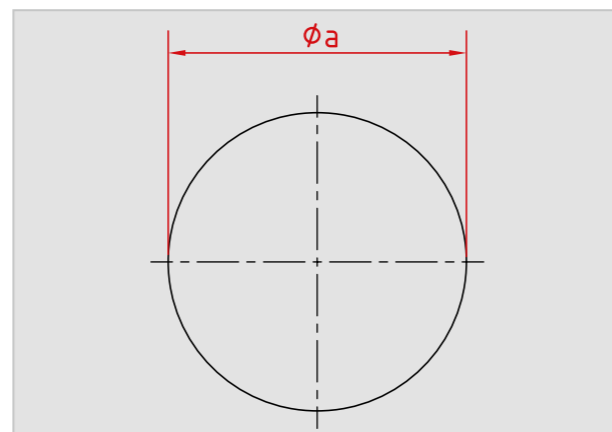
für Spannringverbindungen  
Material: 1.4301

for clamping ring connections  
Material: 1.4301

## Abbildung | Illustration



## Technische Zeichnung | Technical drawing



Dimensions	
DN	$\phi a$
80	92
100	114
120	134
140	150
150	164
160	174
175	189
200	214
224	234
250	264
280	293
300	314
315	328
350	364
400	414
450	464
500	514
560	573
630	643

DN	2 mm unbehandelt 2 mm untreated	
	Art.-Nr.	€
DN 80	0823015	7,80
DN 100	1023015	7,80
DN 120	1223015	8,50
DN 140	1423015	10,20
DN 150	1523015	10,20
DN 160	1623015	11,60
DN 175	1723015	11,60
DN 200	2023015	13,20
DN 224	2223015	15,10
DN 250	2523015	15,10
DN 280	2823015	16,80
DN 300	3023015	16,80
DN 315	3123015	18,40
DN 350	3523015	35,10
DN 400	4023015	44,20
DN 450	4523015	73,80
DN 500	5023015	90,20
DN 560	5623015	97,10
DN 630	6323015	131,60

# BLANKING COVERS | BLINDDECKEL

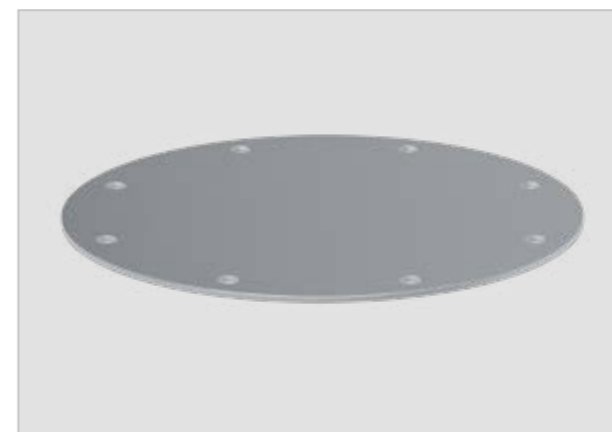


## Information

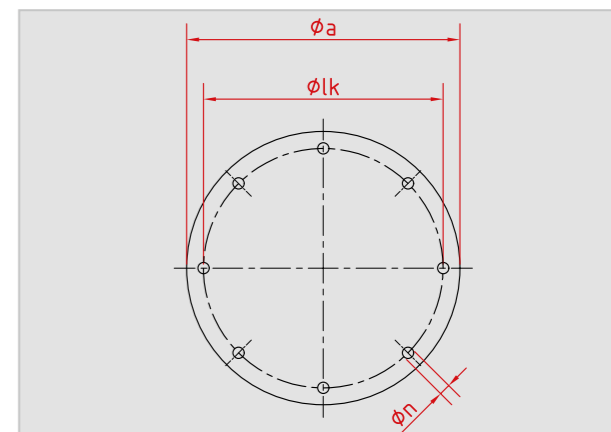
für Flanschverbindungen,  
gebohrt nach DIN 24154 R2

for flange connections,  
drilled according to DIN 24154 R2

## Abbildung | Illustration



## Technische Zeichnung | Technical drawing



DN	Dimensions				
	$\phi a$	$\phi k$	$\phi n$	Lochzahl	s
80	142	118	9,5	4	3
100	165	139	9,5	4	3
120	185	165	9,5	4	3
140	212	182	11,5	8	3
150	225	191	11,5	8	3
160	234	200	11,5	8	3
175	250	219	11,5	8	3
200	275	241	11,5	8	3
224	295	265	11,5	8	3
250	326	292	11,5	8	3
280	363	332	11,5	8	3
300	385	349	11,5	8	3
315	398	366	11,5	8	3
350	435	405	11,5	8	6
400	488	448	11,5	12	6
450	537	497	11,5	12	6
500	587	551	11,5	12	6
560	664	629	14	16	6
630	734	698	14	16	6

DN	6 mm pulverbeschichtet 6 mm powder coated		3 mm 1.4301 3 mm 1.4301		6 mm 1.4301 6 mm 1.4301	
	Art.-Nr.	€	Art.-Nr.	€	Art.-Nr.	€
DN 80			0833115	24,00		
DN 100			1033115	25,60		
DN 120			1233115	27,80		
DN 140			1433115	30,00		
DN 150			1533115	32,00		
DN 160			1633115	33,10		
DN 175			1733115	35,30		
DN 200			2033115	38,10		
DN 224			2233115	39,60		
DN 250			2533115	41,20		
DN 280			2833115	44,50		
DN 300			3033115	58,30		
DN 315			3133115	60,30		
DN 350	3561115	137,30			3563115	153,50
DN 400	4061115	163,30			4063115	187,70
DN 450	4561115	188,90			4563115	226,30
DN 500	5061115	217,70			5063115	265,50
DN 560	5661115	268,20			5663115	340,40
DN 630	6361115	314,50			6363115	411,90

# REGENKRAGEN | RAIN COLLARS



## Information

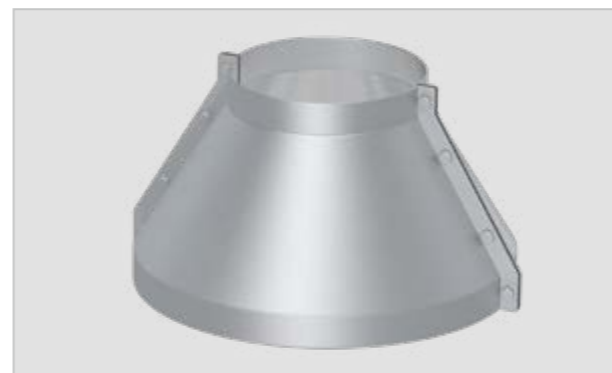
### zweiteilig, inkl. Schrauben und Flanschdichtungen

Die Abdichtung des oberen und unteren Anschlusses hat bauseits zu erfolgen.

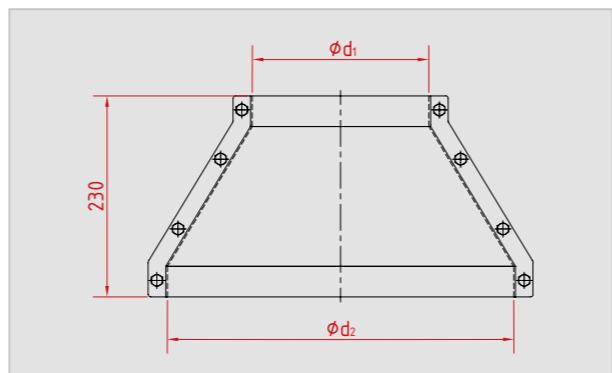
### two-parted, incl. screws and flange seals

The sealing of the upper and lower connection has to be accomplished on site.

## Abbildung | Illustration



## Technische Zeichnung | Technical drawing



Dimensions		
DN	$\phi d_1$	$\phi d_2$
80	80	274
100	102	296
120	122	316
140	138	332
150	152	346
160	162	356
175	177	371
200	202	396
224	222	416
250	252	446
280	281	475
300	302	496
315	316	510
350	352	546
400	402	596
450	452	646
500	502	696
560	561	755
630	631	825

	2 mm feuerverzinkt 2 mm hot-dip galv.		2 mm 1.4301 2 mm 1.4301	
	Art.-Nr.	€	Art.-Nr.	€
<b>DN 80</b>	0822250	144,30	0823250	199,20
<b>DN 100</b>	1022250	146,40	1023250	201,60
<b>DN 120</b>	1222250	150,80	1223250	204,40
<b>DN 140</b>	1422250	161,70	1423250	215,90
<b>DN 150</b>	1522250	161,70	1523250	215,90
<b>DN 160</b>	1622250	170,50	1623250	227,20
<b>DN 175</b>	1722250	170,50	1723250	227,20
<b>DN 200</b>	2022250	194,00	2023250	258,90
<b>DN 224</b>	2222250	224,30	2223250	299,00
<b>DN 250</b>	2522250	238,30	2523250	322,70
<b>DN 280</b>	2822250	244,70	2823250	389,40
<b>DN 300</b>	3022250	244,70	3023250	389,40
<b>DN 315</b>	3122250	250,80	3123250	404,00
<b>DN 350</b>	3522250	275,00	3523250	421,50
<b>DN 400</b>	4022250	313,50	4023250	447,60
<b>DN 450</b>	4522250	352,00	4523250	472,30
<b>DN 500</b>	5022250	392,20	5023250	498,40
<b>DN 560</b>	5622250	439,00	5623250	534,60
<b>DN 630</b>	6322250	494,60	6323250	601,10

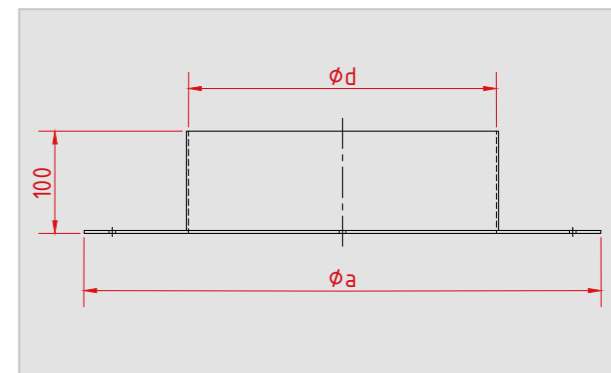


# CEILING DUCTS | DACHDURCHFÜHRUNGEN

## Abbildung | Illustration

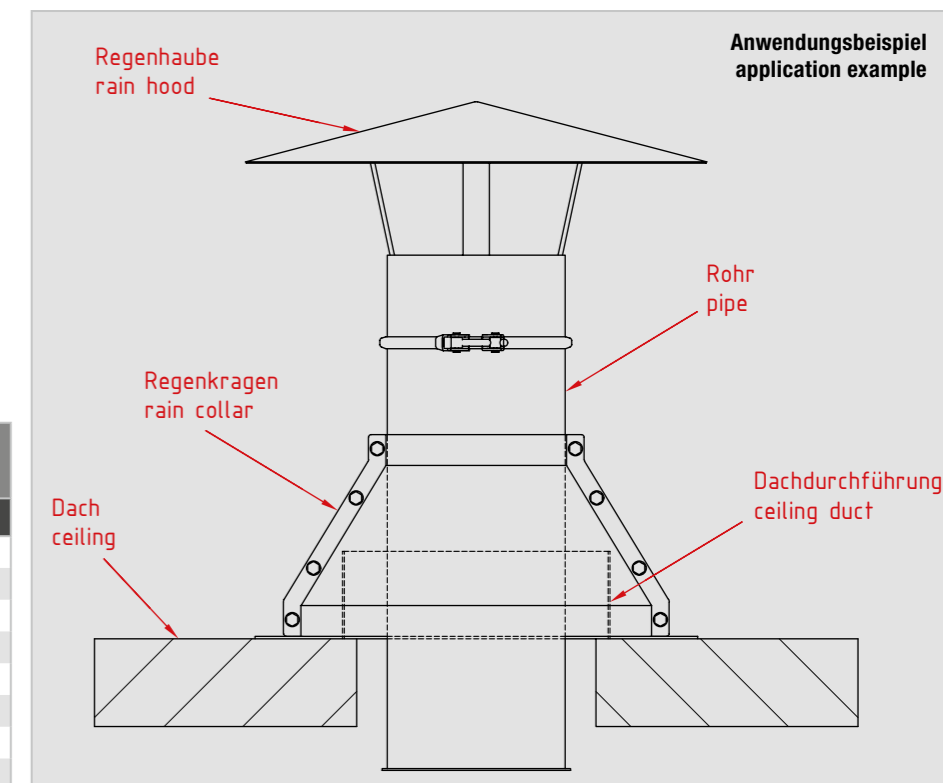


## Technische Zeichnung | Technical drawing



Dimensions		
DN	$\phi d$	$\phi a$
80 - 120	151	405
140 - 150	251	505
160 - 200	301	505
224 - 250	351	805
280 - 350	451	805
400 - 500	561	1005
550 - 560	686	1005
600 - 630	746	1205

	2 mm feuerverzinkt 2 mm hot-dip galv.		2 mm 1.4301 2 mm 1.4301	
	Art.-Nr.	€	Art.-Nr.	€
<b>DN 80 - 120</b>	1222350	77,60	1223350	125,20
<b>DN 140 - 150</b>	1522350	85,20	1523350	133,90
<b>DN 160 - 200</b>	2022350	88,90	2023350	139,30
<b>DN 224 - 250</b>	2522350	118,40	2523350	182,00
<b>DN 280 - 350</b>	3522350	154,70	3523350	277,90
<b>DN 400 - 500</b>	5022350	255,30	5023350	399,50
<b>DN 550 - 560</b>	5622350	291,40	5623350	466,40
<b>DN 600 - 630</b>	6322350	328,00	6323350	482,20



# WANDROSETTEN | WALL ROSETTES



## Information

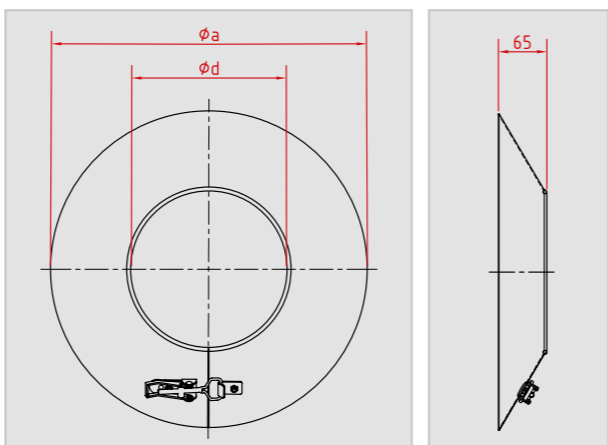
zur Abdeckung von Wanddurchbrüchen

for covering wall break-throughs

## Abbildung | Illustration



## Technische Zeichnung | Technical drawing



Dimensions		
DN	$\phi_d$	$\phi_a$
80	75	285
100	95	305
120	115	325
140	135	345
150	145	355
160	155	365
175	170	380
200	195	405
224	215	425
250	245	455
280	275	485
300	295	505
315	310	520
350	345	555
400	395	605
450	445	655
500	495	705
560	555	765
630	625	835

DN	2 mm pulverbeschichtet 2 mm powder coated		2 mm 1.4301 2 mm 1.4301	
	Art.-Nr.	€	Art.-Nr.	€
DN 80	0811550 *	56,80	0813550 *	68,60
DN 100	1021550	58,70	1023550	72,10
DN 120	1221550	60,10	1223550	75,90
DN 140	1421550	62,10	1423550	78,40
DN 150	1521550	62,40	1523550	79,90
DN 160	1621550	63,20	1623550	81,70
DN 175	1721550	71,90	1723550	91,10
DN 200	2021550	87,00	2023550	95,70
DN 224	2221550	88,30	2223550	104,20
DN 250	2521550	91,80	2523550	112,50
DN 280	2821550	94,40	2823550	119,90
DN 300	3021550	99,60	3023550	127,30
DN 315	3121550	100,40	3123550	129,80
DN 350	3521550	107,50	3523550	145,20
DN 400	4021550	116,60	4023550	171,30
DN 450	4521550	123,30	4523550	189,00
DN 500	5021550	133,00	5023550	221,70
DN 560	5621550	148,00	5623550	250,00
DN 630	6321550	161,50	6323550	288,60

\* s = 1mm

# AUXILIARY AIR THROTTLES | ZUSATZLUFTDROSSELN



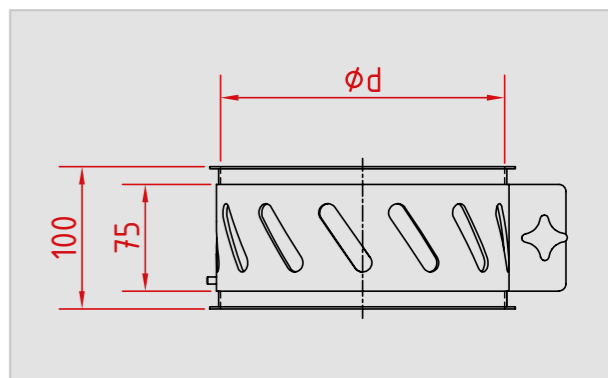
## Information

Dimensions		1,5 mm 1.4301 1,5 mm 1.4301	
DN	$\phi_d$	Art.-Nr.	€
80	77	DN 80	0813880 90,20
100	99	DN 100	1013880 94,50
120	119	DN 120	1213880 101,60
140	135	DN 140	1413880 115,00
150	149	DN 150	1513880 115,00
160	159	DN 160	1613880 133,00
175	174	DN 175	1713880 133,00
200	199	DN 200	2013880 142,30
224	219	DN 224	2213880 159,30
250	249	DN 250	2513880 184,60

## Abbildung | Illustration



## Technische Zeichnung | Technical drawing

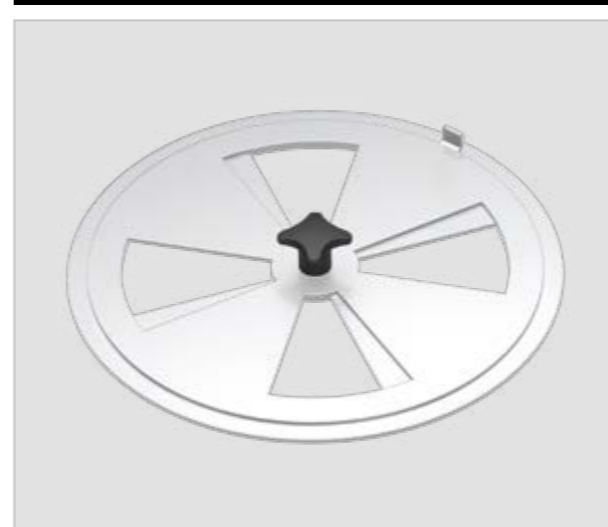


# AUXILIARY AIR COVERS | ZUSATZLUFTDECKEL

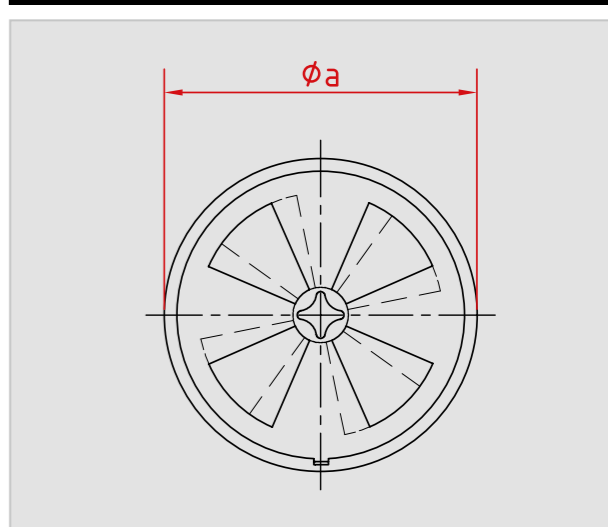
## Information

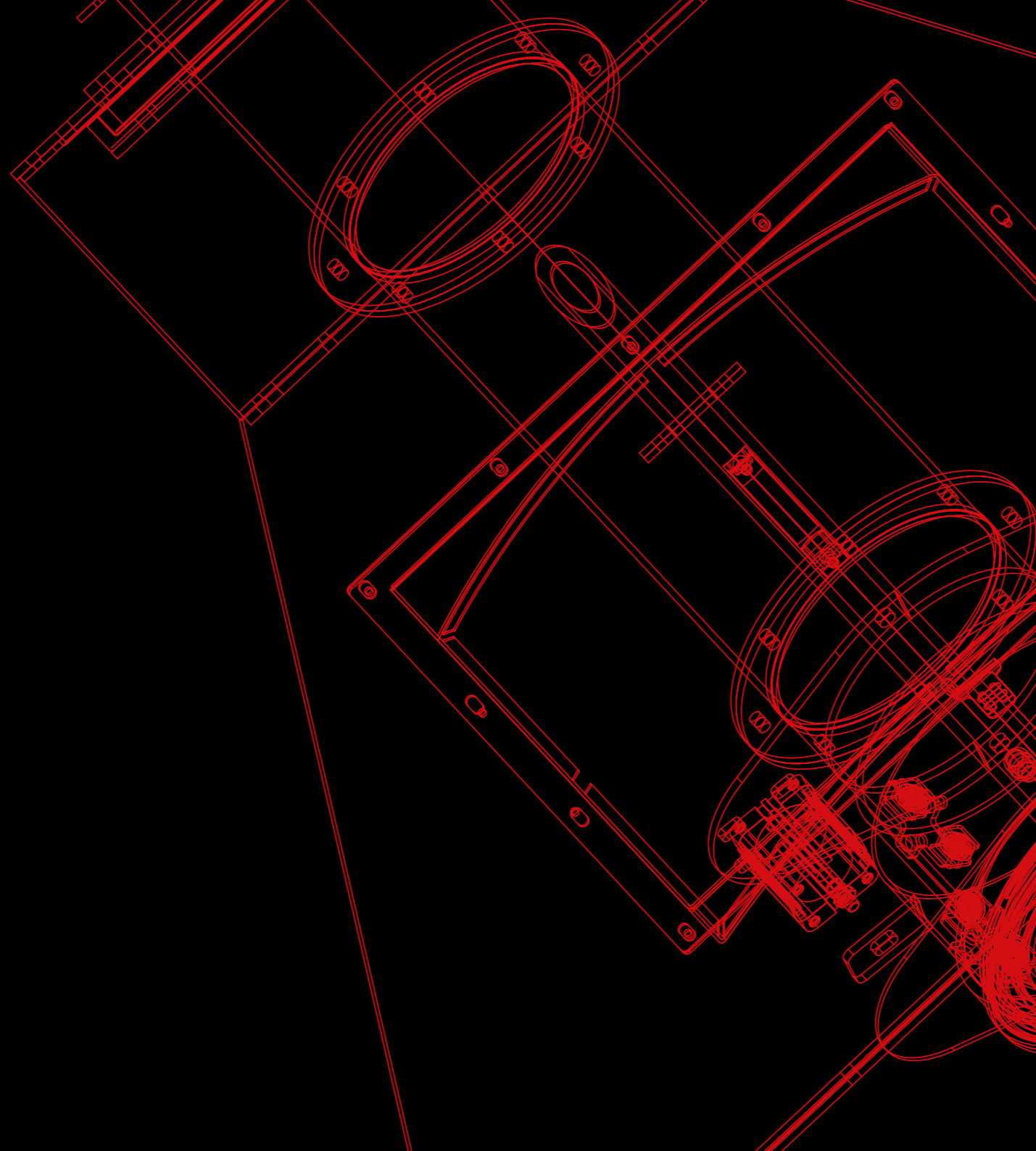
Dimensions		2 mm 1.4301 2 mm 1.4301	
DN	$\phi_a$	Art.-Nr.	€
80	93	DN 80	0823980 58,50
100	115	DN 100	1023980 59,50
120	135	DN 120	1223980 65,60
140	151	DN 140	1423980 68,90
150	165	DN 150	1523980 68,90
160	175	DN 160	1623980 86,60
175	190	DN 175	1723980 86,60
200	215	DN 200	2023980 95,30
224	235	DN 224	2223980 106,80
250	265	DN 250	2523980 110,80
280	294	DN 280	2823980 116,40
300	315	DN 300	3023980 119,80

## Abbildung | Illustration



## Technische Zeichnung | Technical drawing





## POTENTIALAUSGLEICH

Erdungsbolzen  
Erdungskabel  
Erdungslaschen



## POTENTIAL EQUALISATION

Earthing bolts  
Earthing wires  
Earthing lugs

## ERDUNGSBOLZEN | EARTHING BOLTS



### Information

**inkl. Anschweißen**  
Pro Auftrag fallen einmalig Rüstkosten von 45,00 € netto an.

**incl. welding**  
We charge one-off setup costs of 45,00 € net per order.

### Abbildung | Illustration



	1.4301	
	1.4301	
	Art.-Nr.	€
<b>M6</b>	6603188	4,90

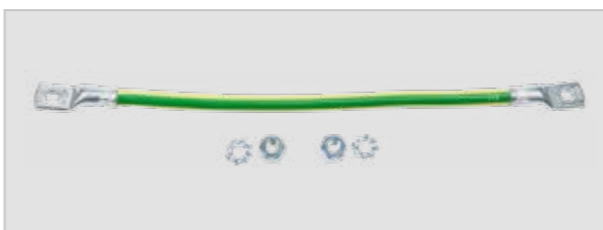
## ERDUNGSKABEL | EARTHING WIRES

### Information

**inkl. Zahnscheiben und Muttern M6**  
Schutzleiter: Kupfer, 16 mm<sup>2</sup>  
10 Stück im PE-Beutel

**incl. lock washers and nuts M6**  
protection-wire: copper, 16 mm<sup>2</sup>  
10 pieces in PE bag

### Abbildung | Illustration



	Art.-Nr.	€
<b>L = 120 mm</b>	66001200	26,40
<b>L = 230 mm</b>	66002300	27,70
<b>L = 330 mm</b>	66003300	40,20
<b>L = 430 mm</b>	66004300	48,50

## ERDUNGLASCHEN | EARTHING LUGS

### Information

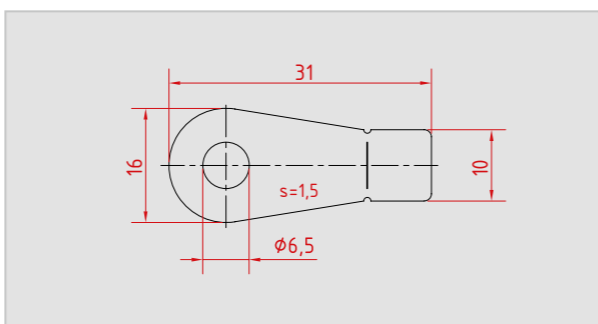
**zum nachträglichen Anschweißen**  
10 Stück im PE-Beutel  
inkl. 10 Sechskantschrauben, M6, 16 mm lang

**for subsequent welding**  
10 pieces in PE bag  
incl. 10 metric hexagon bolts, M6, 16 mm long

### Abbildung | Illustration



### Technische Zeichnung | Technical drawing



	1.4301	
	1.4301	
	Art.-Nr.	€
	6603287	9,50

MONTAGEMATERIAL

ASSEMBLY MATERIAL

# ROHRSCHELLEN | PIPE CLAMPS



## Information

**für Deckenbefestigung  
mit Dämmeinlage aus EPDM**  
Temperaturbereich: -40°C / +120°C

**for ceiling mounting  
with insulation made of EPDM**  
temperature range: -40°C / +120°C

Auch mit Dämmeinlage aus Silikon erhältlich.  
Also available with insulation made of silicone.

## Abbildung | Illustrations

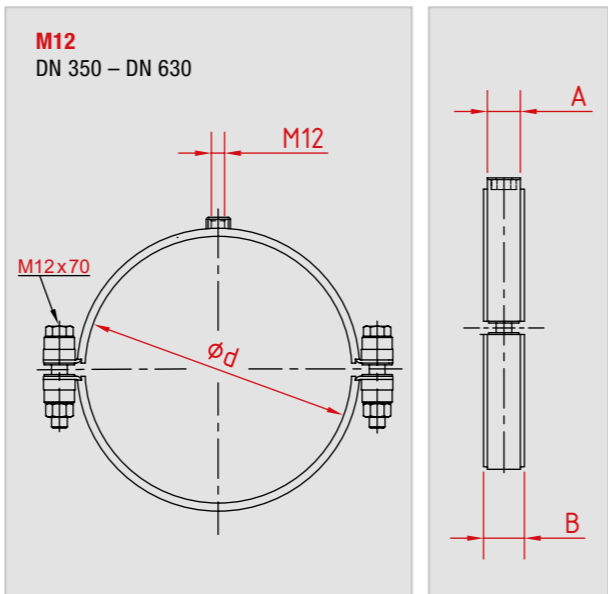
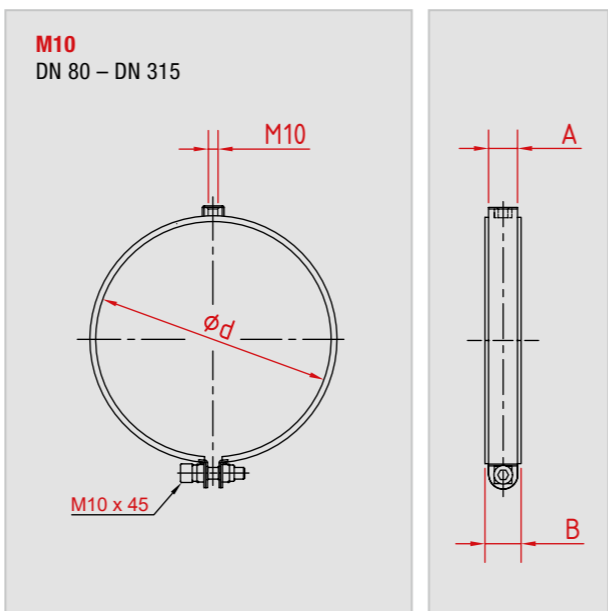


DN	Dimensions			
	φd	A	B	s
80	80	25	31	1,5
100	102	25	31	1,5
120	123	25	31	1,5
140	139	25	31	1,5
150	153	25	31	1,5
160	163	25	31	1,5
175	178	25	31	1,5
200	203	25	31	1,5
224	223	25	31	1,5
250	253	25	31	1,5
280	280	25	31	1,5
300	303	25	31	1,5
315	315	30	36	2,5
350	353	30	36	2,5
400	402	30	36	2,5
450	452	30	36	2,5
500	502	30	36	2,5
560	562	30	36	2,5
630	632	30	36	2,5

DN	galv. verzinkt electr. galvanized		1.4301 1.4301	
	Art.-Nr.	€	Art.-Nr.	€
DN 80	0802840	9,50	0803840	26,60
DN 100	1002840	10,80	1003840	27,50
DN 120	1202840	12,10	1203840	28,50
DN 140	1402840	13,10	1403840	29,10
DN 150	1502840	13,10	1503840	29,60
DN 160	1602840	14,00	1603840	28,20
DN 175	1702840	14,90	1703840	30,10
DN 200	2002840	15,50	2003840	32,10
DN 224	2202840	16,30	2203840	33,80
DN 250	2502840	16,30	2503840	34,70
DN 280	2802840	17,00	2803840	37,40
DN 300	3002840	18,10	3003840	38,60
DN 315	3102840	21,30	3103840	51,90
DN 350	3502840	52,80	3503840	129,70
DN 400	4002840	54,50	4003840	136,60
DN 450	4502840	55,80	4503840	139,60
DN 500	5002840	58,80	5003840	144,50
DN 560	5602840	62,70	5603840	158,90
DN 630	6302840	68,40	6303840	176,70

## Technische Zeichnung | Technical drawing



## Information

**für Wandbefestigung  
mit Dämmeinlage aus EPDM**  
Temperaturbereich: -40°C / +120°C

**for wall mounting  
with insulation made of EPDM**  
temperature range: -40°C / +120°C

Auch mit Dämmeinlage aus Silikon erhältlich.  
Also available with insulation made of silicone.

## Abbildung | Illustrations

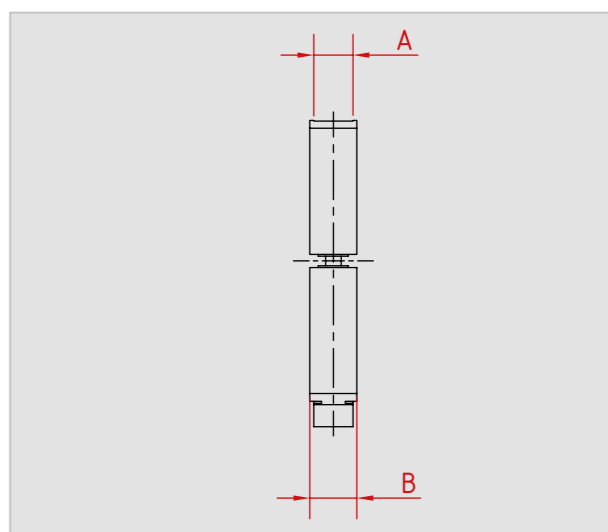
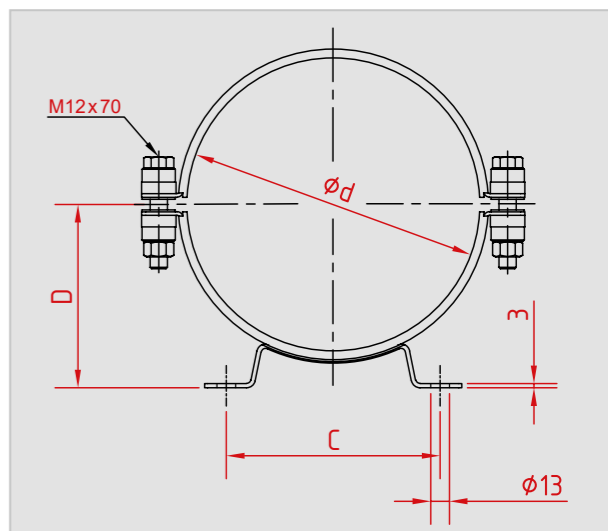


DN	Dimensions					
	φd	A	B	s		
80	80	30	31	138	64	2,5
100	102	30	31	138	75	2,5
120	123	30	31	138	86	2,5
140	139	30	31	138	94	2,5
150	153	30	31	148	101	2,5
160	163	30	31	148	108	2,5
175	178	30	31	148	113	2,5
200	203	30	31	148	126	2,5
224	223	30	31	148	136	2,5
250	253	30	31	230	151	2,5
280	280	30	31	230	166	2,5
300	303	30	31	230	176	2,5
315	315	30	31	230	195	2,5
350	353	30	36	260	204	2,5
400	402	30	36	260	228	2,5
450	452	30	36	300	254	2,5
500	502	30	36	300	279	2,5
560	562	30	36	350	309	2,5
630	632	30	36	350	344	2,5

DN	galv. verzinkt electr. galvanized		1.4301 1.4301	
	Art.-Nr.	€	Art.-Nr.	€
DN 80	0802830	25,40	0803830	58,90
DN 100	1002830	26,20	1003830	60,00
DN 120	1202830	28,20	1203830	64,20
DN 140	1402830	29,30	1403830	72,40
DN 150	1502830	29,30	1503830	72,40
DN 160	1602830	31,60	1603830	77,30
DN 175	1702830	31,60	1703830	77,30
DN 200	2002830	32,60	2003830	81,70
DN 224	2202830	34,70	2203830	87,70
DN 250	2502830	37,00	2503830	89,10
DN 280	2802830	37,40	2803830	89,90
DN 300	3002830	40,60	3003830	99,20
DN 315	3102830	46,70	3103830	104,90
DN 350	3502830	71,90	3503830	132,30
DN 400	4002830	74,20	4003830	140,00
DN 450	4502830	80,10	4503830	168,00
DN 500	5002830	93,60	5003830	182,50
DN 560	5602830	106,20	5603830	209,30
DN 630	6302830	134,60	6303830	264,20

## Technische Zeichnung | Technical drawing



## BEFESTIGUNGSBÜGEL | CLAMPING BRACKETS



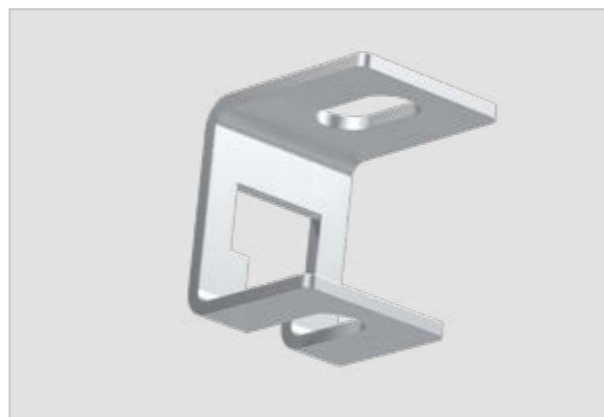
### Information

10 Stück, lose  
Durch die Stanzöffnung kann ein Bauteil mittels Gewindestange und Sechskantmutter einfach eingehängt und einjustiert werden.

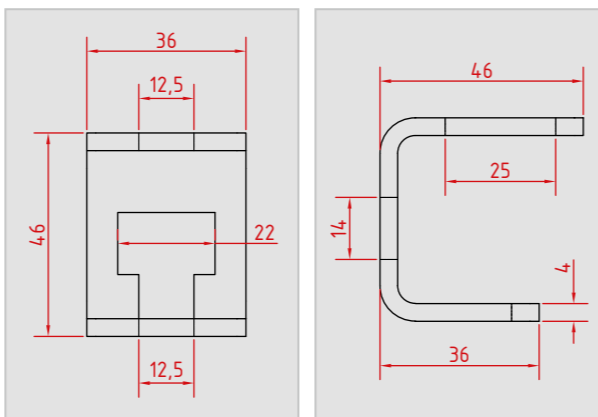
10 pieces, loose  
Thanks to the punched opening a component can be simply hooked in and adjusted by means of a threaded bar and a metric hexagon nut.

	galv. verzinkt electr. galvanized	
	Art.-Nr.	€
	11028220	38,00

### Abbildung | Illustration



### Technische Zeichnung | Technical drawing



## GEWINDESTANGEN | THREADED BARS

### Information

Länge: 1000 mm length: 1000 mm

### Abbildung | Illustration



	galv. verzinkt electr. galvanized	1.4301 1.4301
	Art.-Nr.	€
<b>M10</b>	1102850	4,50
<b>M12</b>	1102852	4,60

## STOCKSCHRAUBEN | HANGER BOLTS

### Information

10 Stück, lose  
Länge: 100 mm 10 pieces, loose  
length: 100 mm

### Abbildung | Illustration



	galv. verzinkt electr. galvanized	1.4301 1.4301
	Art.-Nr.	€
<b>M10</b>	11028600	14,00
<b>M12</b>	11028620	15,00



### Information

100 Stück  
im Päckchen 100 pieces  
in box

## METRIC HEXAGON NUTS | SECHSKANTMUTTERN

### Abbildung | Illustration



	galv. verzinkt electr. galvanized	1.4301 1.4301
	Art.-Nr.	€
<b>M10</b>	1102870	25,00
<b>M12</b>	1102872	25,00

## BEAM CLAMPS | TRÄGERKLAMMERN

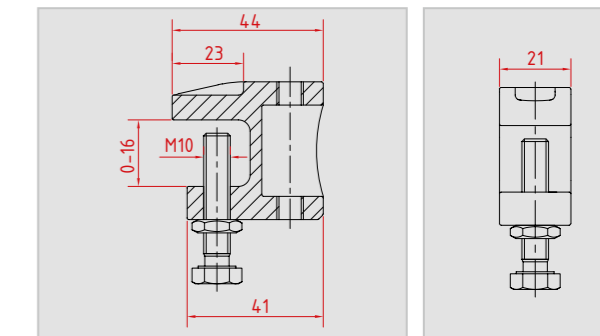
### Information

10 Stück, lose  
Ermöglichen ein  
einfaches Befestigen  
durch Klemmen an  
Stahlträgern 10 pieces, loose  
enable simple  
fastening by clamping  
to steel beams

### Abbildung | Illustration



### Technische Zeichnung | Technical drawing



	galv. verzinkt electr. galvanized	1.4401 1.4401
	Art.-Nr.	€
<b>M10</b>	11028900	39,00
<b>M12</b>	11028920	69,00

## COLOUR SPRAYS | FARBSPRAYS

### Information

Lackspray RAL 7032  
Zinkausbesserungsspray

paint spray RAL 7032  
zinc repair spray

### Abbildung | Illustration



	Art.-Nr.	€
<b>RAL 7032</b>	7777032	17,30
<b>Zinkausbesserungsspray   zinc repair spray</b>	7770002	17,30

Andere RAL- und NCS-Töne auf  
Anfrage erhältlich.  
Other RAL- and NCS-colours  
on request.

## SCHRAUBENDREHER | SCREWDRIVERS



### Information

**für die Montage von Spannringen**  
Länge: 200 mm

**for assembly of clamping rings**  
length: 200 mm

### Abbildung | Illustration



	Art.-Nr.	€
<b>M6 (SW 5)</b>	0600166	8,70
<b>M8 (SW 6)</b>	0800166	8,70

## DICHTMASSE | SEALING COMPOUND

### Information

selbstklebender Dichtstoff auf Basis von Butylkautschuk  
Länge: 90 m

self-adhesive sealant based on butyl rubber  
length: 90 m

### Abbildung | Illustration



	Art.-Nr.	€
<b>4 mm</b>	1100480	56,00
<b>5 mm</b>	1100580	70,50

## BÖRDELVORRICHTUNGEN | FLANGING TOOLS

### Information

**zur Herstellung einer Bördelekannte**  
für 1,5 mm Rohrbau  
Material: 1.0045

**for the manufacturing of a lip**  
for 1,5 mm piping  
material: 1.0045

### Abbildung | Illustration



	pulverbeschichtet		powder coated		
	Art.-Nr.	€	Art.-Nr.	€	
<b>DN 80</b>	0800159	193,00	<b>DN 224</b>	2200159	411,10
<b>DN 100</b>	1000159	217,00	<b>DN 250</b>	2500159	411,10
<b>DN 120</b>	1200159	258,00	<b>DN 280</b>	2800159	453,50
<b>DN 140</b>	1400159	294,00	<b>DN 300</b>	3000159	453,50
<b>DN 150</b>	1500159	294,00	<b>DN 315</b>	3100159	476,10
<b>DN 160</b>	1600159	313,00	<b>DN 350</b>	3500159	569,70
<b>DN 175</b>	1700159	313,00	<b>DN 400</b>	4000159	630,60
<b>DN 200</b>	2000159	350,30			

## BOLTING SETS | VERSCHRAUBUNGS-SETS



### Information

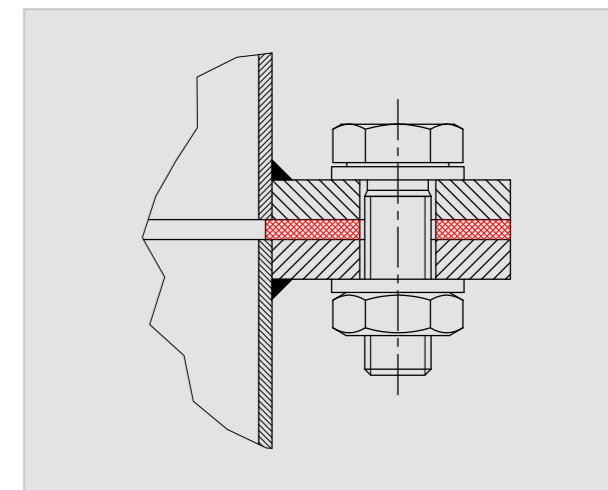
**für Flansche, gebohrt nach DIN 24154 R2**  
bestehend aus:  
• 100 Sechskantschrauben DIN EN ISO 4017  
• 100 Sechskantmuttern DIN EN ISO 4032  
• 200 Unterlegscheiben DIN EN ISO 7089

**for flanges, drilled according to DIN 24154 R2**  
consists of:  
• 100 hexagon screws DIN EN ISO 4017  
• 100 hexagon nuts DIN EN ISO 4032  
• 200 washers DIN EN ISO 7089

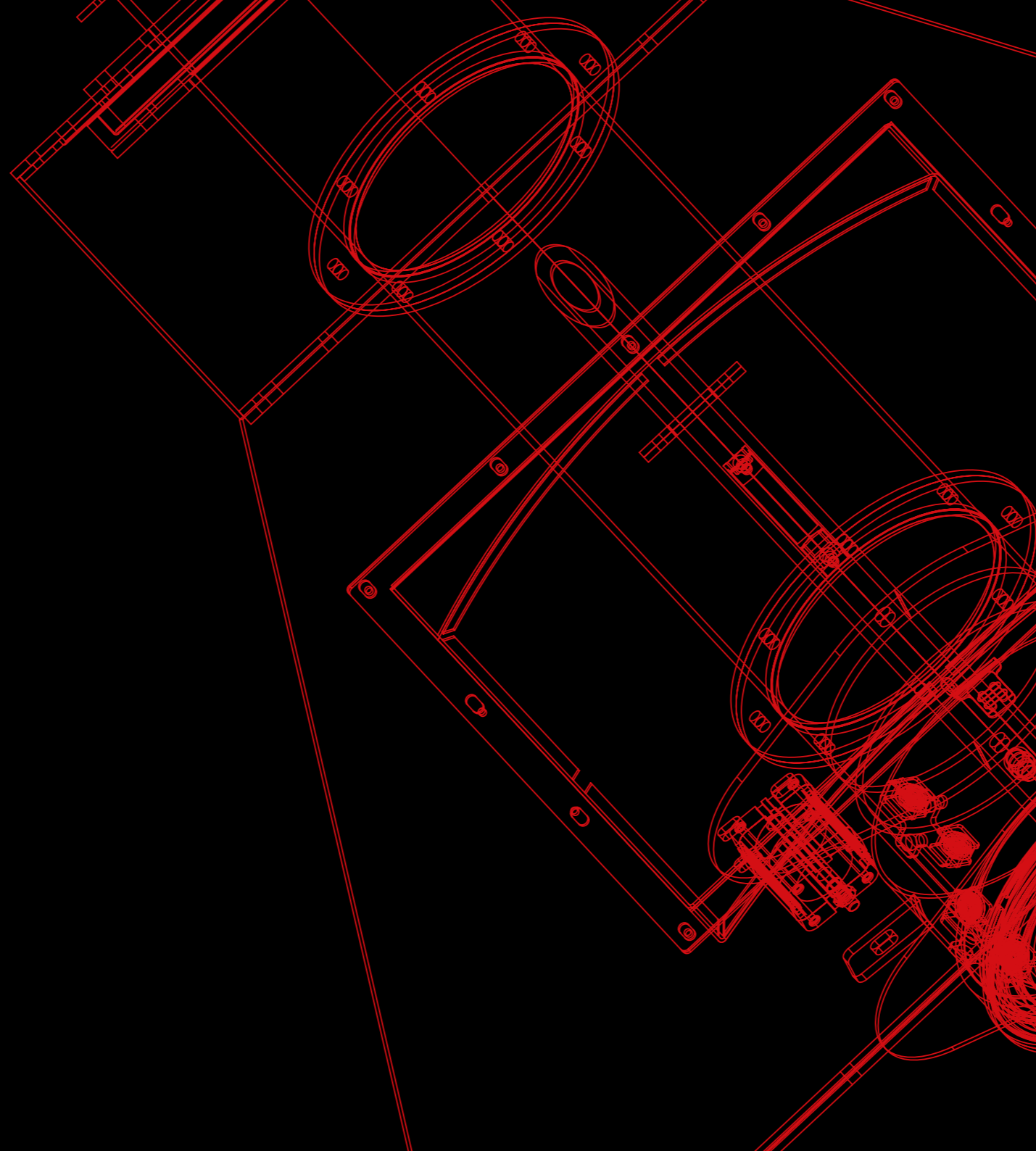
### Abbildung | Illustration



### Technische Zeichnung | Technical drawing



	galv. verzinkt electr. galvanized	1.4301 1.4301	Schrauben screws	ausreichend für sufficient for	
	Art.-Nr.	€	Art.-Nr.	€	
<b>DN 80 - 120</b>	1102088	47,30	1103088	66,20	M 8 x 30 25 Flanschverbindungen   flange connections
<b>DN 140 - 250</b>	1102140	65,60	1103140	79,10	M10 x 35 12 Flanschverbindungen   flange connections
<b>DN 280 - 350</b>	1102280	69,10	1103280	87,30	M10 x 40 12 Flanschverbindungen   flange connections
<b>DN 400 - 500</b>	1102280	69,10	1103280	87,30	M10 x 40 8 Flanschverbindungen   flange connections
<b>DN 560 - 710</b>	1102552	70,40	1103552	119,90	M12 x 45 6 Flanschverbindungen   flange connections



Verkaufsbedingungen  
Schlagwortregister  
NORO online  
Impressum



Conditions of sale  
Index  
NORO online  
Imprint

# ALLGEMEINE VERKAUFSBEDINGUNGEN



## 1. Geltungsbereich

1.1 Diese Allgemeinen Verkaufsbedingungen (nachfolgend auch „AVB“) gelten für alle Lieferungen, Leistungen und Angebote an Kunden (nachfolgend auch „Käufer“) der NORO Gesellschaft für Rohrsysteme mbH (nachfolgend auch „NORO“). Sie gelten insbesondere für Verträge über den Verkauf und/oder die Lieferung beweglicher Sachen (nachfolgend auch „Ware“), ohne Rücksicht darauf, ob NORO die Ware selbst herstellt oder bei Zulieferern einkauft (§§ 433, 651 BGB). Diese AVB gelten nur, wenn der Käufer Unternehmer (§ 14 BGB), eine juristische Person des öffentlichen Rechts oder ein öffentlich-rechtliches Sondervermögen ist.

1.2 Diese AVB gelten ausschließlich. Abweichenden, entgegenstehenden oder ergänzenden Bedingungen des Käufers wird hiermit ausdrücklich widersprochen. Sie werden nur dann und insoweit Vertragsbestandteil, als NORO ihrer Geltung ausdrücklich schriftlich zugestimmt hat. Das Zustimmungserfordernis gilt in jedem Fall, insbesondere auch dann, wenn NORO in Kenntnis abweichender, entgegenstehender oder ergänzender Bedingungen des Käufers vorbehaltlos den Vertragsschluss vornimmt oder an den Käufer liefert oder leistet. Spätestens mit der Entgegennahme der von NORO gelieferten Ware oder Leistungen durch den Käufer gelten diese AVB als angenommen.

1.3 Diese AVB gelten in ihrer jeweiligen Fassung als Rahmenvereinbarung auch für künftige Verträge mit demselben Abnehmer, ohne dass NORO in jedem Einzelfall wieder auf ihre Geltung hinweisen müsste. Über Änderungen der AVB wird NORO den Abnehmer informieren.

## 2. Angebot, Vertragsschluss und -inhalt

2.1 Alle Angebote von NORO, mündlich oder schriftlich, sind freibleibend und unverbindlich und verpflichten NORO nicht zum Vertragsabschluss bzw. zur Lieferung oder Leistung, sofern sie nicht ausdrücklich als verbindlich gekennzeichnet sind oder eine bestimmte Annahmefrist enthalten.

2.2 Die Bestellung der Ware oder Leistung durch den Käufer gilt als verbindliches Vertragsangebot. Sofern sich aus der Bestellung nichts anderes ergibt, ist NORO berechtigt, dieses Vertragsangebot innerhalb von vierzehn (14) Tagen nach seinem Zugang anzunehmen. Die Annahme durch NORO kann entweder schriftlich (z.B. durch Auftragsbestätigung) oder durch Auslieferung der Ware oder Erbringung der Leistung an den Käufer erklärt werden.

2.3 Der Käufer ist verpflichtet, die schriftliche Annahmeerklärung von NORO (z.B. Auftragsbestätigung) auf Richtigkeit und Vollständigkeit zu überprüfen und etwaige Abweichungen von seiner Bestellung spätestens innerhalb von fünf (5) Tagen nach Zugang der Annahmeerklärung gegenüber NORO bekanntzugeben; andernfalls gilt der ggf. abweichende Inhalt der Annahmeerklärung als vom Käufer genehmigt.

2.4 Für den Inhalt vertraglicher Abreden ist ein schriftlicher Vertrag bzw. die schriftliche Auftragsbestätigung von NORO maßgebend. Mit Ausnahme von Geschäftsführern oder Prokuristen sind die Vertreter von NORO nicht berechtigt, Beschaffenheits- oder Haltbarkeitsgarantien oder sonstige Garantien zu geben oder Vereinbarungen zu treffen, die von diesen AVB abweichen. Solche eventuellen Vereinbarungen bedürfen zu ihrer Wirksamkeit der schriftlichen Bestätigung durch NORO. Zu Beratungs- und Montageleistungen ist NORO nur dann verpflichtet, wenn dies in der Auftragsbestätigung ausdrücklich erwähnt wird. Leistungen, die über den Umfang der Auftragsbestätigung hinausgehen und zu deren Erbringung NORO nicht gesetzlich verpflichtet ist, sind gesondert vom Käufer zu vergüten.

2.5 Alle Angaben in Angeboten, Auftragsbestätigungen, Katalogen, Maßblättern und sonstigen technischen Unterlagen (z.B. Gewichte, Maße, Gebrauchswerte, Belastbarkeit, Toleranzen und technische Daten) sind nur annähernd maßgebend und verbindlich nur dann, sofern dies ausdrücklich schriftlich vereinbart wird oder die Verwendbarkeit zum vertraglich vorgesehenen Zweck eine genaue Übereinstimmung voraussetzt. Sie stellen keine Beschaffenheits- und/oder Haltbarkeitsgarantie dar, sondern Beschreibungen oder Kennzeichnungen der Lieferung oder Leistung. Handelsübliche Abweichungen und Abweichungen, die aufgrund technischer Vorschriften erfolgen oder technische Verbesserungen darstellen, sowie die Ersetzung von Bauteilen durch gleichwertige Teile sind zulässig, soweit sie die Verwendbarkeit zum vertraglich vorgesehenen Zweck nicht beeinträchtigen. Ferner folgt aus den Katalogen und technischen Unterlagen keine

Einstandspflicht für die Verwendungsmöglichkeit der Ware im konkreten Fall; das Verwendungsrisiko trägt der Käufer.

2.6 NORO ist berechtigt, die Kosten für die Ausarbeitung von Angeboten, Kostenvorschlägen und Plänen dem Käufer zu berechnen. Bei einer Auftragserteilung kann von der Berechnung abgesehen werden.

## 3. Preise

3.1 Die Preise ergeben sich aus den Auftragsbestätigungen und gelten für den dort jeweils aufgeführten Liefer- und Leistungsumfang. Zusätzliche Lieferungen und Leistungen werden gesondert berechnet. Sofern im Einzelfall nicht anders vereinbart, verstehen sich alle Preise EXW (ex works/ab Werk Kruppstraße 1, 49453 Rehden) gemäß den INCOTERMS in der jeweils gültigen Fassung zuzüglich Fracht/Porto, Verpackung, Versicherung, jeweils gültiger gesetzlicher Umsatzsteuer, Zoll (bei Exportlieferungen) sowie Gebühren und anderer öffentlicher Abgaben. Etwaige Erhöhungen des Umsatzsteuersatzes zwischen Bestellung und Lieferung gehen zulasten des Käufers.

3.2 Die Preise sind auf Basis der am Tag des Vertragsschlusses geltenden Abgaben, Beschaffungspreise und Kosten, einschließlich Material-, Rohstoff-, Energie- Arbeits-, Transport- und sonstigen Kosten (nachfolgend zusammen „Kosten“) berechnet. Sofern zwischen Vertragsschluss und Lieferung oder Leistung Kostensenkungen oder -erhöhungen eintreten, ist NORO berechtigt, die Preise entsprechend der am Tag der Lieferung oder Leistung eingetretenen effektiven Kostenänderung anzupassen. Dieses Preisanpassungsrecht gilt nicht, wenn (i) der Preis ausdrücklich als Festpreis schriftlich vereinbart wurde oder (ii) die vereinbarte Liefer- oder Leistungszeit den Zeitraum von mehr als sechs (6) Wochen ab Vertragsschluss nicht überschreitet, es sei denn, dass sich die Lieferung oder Leistung um mehr als sechs (6) Wochen ab Vertragsschluss aus Gründen verzögert, die allein der Käufer zu vertreten hat oder die allein in seinen Risikobereich fallen. NORO wird dem Käufer die Änderung der Kosten auf Verlangen nachweisen.

## 4. Zahlungsbedingungen und Zurückbehaltungsrechte

4.1 Sofern im Einzelfall nicht anders vereinbart, sind Rechnungsbeträge unmittelbar mit Lieferung und Rechnungsstellung ohne Abzug zahlbar. Eine Zahlung gilt erst dann als erfolgt, wenn NORO über den Betrag verfügen kann. Im Falle von Schecks gilt die Zahlung erst als erfolgt, wenn der Scheck eingelöst wird. Gerät der Käufer in Verzug, so ist NORO berechtigt, von dem betreffenden Zeitpunkt an die jeweils geltenden gesetzlichen Verzugszinsen zu verlangen. NORO bleibt die Geltendmachung eines höheren und über den Verzugszins hinausgehenden Verzugs Schadens vorbehalten.

4.2 Wenn NORO Umstände bekannt werden, die die Kreditwürdigkeit des Käufers infrage stellen, insbesondere ein Scheck nicht eingelöst wird oder der Käufer seine Zahlungen einstellt, so ist NORO berechtigt, die gesamte Restschuld fällig zu stellen. NORO ist in diesem Fall außerdem berechtigt, Vorauszahlungen oder Sicherheitsleistungen zu verlangen.

4.3 Wird nach Abschluss des Vertrages erkennbar, dass der Anspruch von NORO auf Kaufpreiszahlung durch mangelnde Leistungsfähigkeit des Käufers gefährdet ist, so ist NORO nach den gesetzlichen Vorschriften zur Leistungsverweigerung und – ggf. nach Fristsetzung – zum Rücktritt vom Vertrag berechtigt (§ 321 BGB). Bei Verträgen über die Herstellung unvertretbarer Sachen (Einzelanfertigungen) kann NORO den Rücktritt sofort erklären; die gesetzlichen Bestimmungen über die Entbehrllichkeit der Fristsetzung bleiben unberührt.

4.4 NORO ist berechtigt, trotz anderslautender Bestimmungen des Käufers, Zahlungen zunächst auf dessen ältere Schulden anzurechnen und wird den Käufer über die Art der erfolgten Verrechnung informieren. Sind bereits Kosten und Zinsen entstanden, so ist NORO berechtigt, die Zahlung zunächst auf die Kosten, dann auf die Zinsen und zuletzt auf die Hauptleistung anzurechnen.

4.5 Der Käufer ist zur Aufrechnung, Zurückbehaltung oder Minderung, auch wenn Mängelansprüche oder sonstige Gegenansprüche geltend gemacht werden, nur berechtigt, soweit die Gegenansprüche rechtskräftig festgestellt worden oder unstreitig sind. Zur Zurückbehaltung ist der Käufer zudem nur wegen Gegenansprüchen aus demselben Vertragsverhältnis berechtigt.

## 5. Lieferfristen

5.1 Lieferfristen und Termine, die verbindlich oder unverbindlich vereinbart werden können, bedürfen der Schriftform. Die Lieferfristen beginnen mit dem Datum der Auftragsbestätigung von NORO, jedoch nicht vor völliger Klarstellung sämtlicher Einzelheiten des Auftrags und Erfüllung aller Verpflichtungen des Käufers. Sofern im Einzelfall nicht anders vereinbart, beziehen sich Lieferfristen und Termine auf den Zeitpunkt der Versandbereitschaft. Sie gelten mit der Meldung der Versandbereitschaft durch NORO als eingehalten. Lieferfristen und Termine gelten auch dann als eingehalten, wenn die Ware nicht rechtzeitig versendet werden kann, dies aber nicht von NORO zu vertreten ist.

5.2 NORO haftet – auch bei verbindlich vereinbarten Fristen und Terminen – nicht für die Unmöglichkeit oder Verzögerung von Lieferungen oder Leistungen, soweit diese durch höhere Gewalt oder sonstige, zum Zeitpunkt des Vertragsschlusses nicht vorhersehbare und von NORO nicht zu vertretende Ereignisse verursacht worden sind, z.B. Mangel an Rohstoffen, Streik, Aussperrungen, behördliche Anordnungen, Brand, Diebstahl, Naturereignisse usw., auch wenn sie bei NOROs Lieferanten oder deren Unterlieferanten eintreten. NORO wird den Käufer unverzüglich vom Eintritt eines der vorgenannten Ereignisse benachrichtigen und ist berechtigt, die Lieferung bzw. Leistung um die Dauer der Behinderung zzgl. einer angemessenen Anlaufzeit hinauszuschieben oder wegen des noch nicht erfüllten Teils ganz oder teilweise vom Vertrag zurückzutreten. Wenn die Behinderung länger als drei (3) Monate dauert, ist der Käufer nach angemessener Nachfristsetzung berechtigt, hinsichtlich des noch nicht erfüllten Teils vom Vertrag zurückzutreten. Verlängert sich die Lieferzeit oder wird NORO von der Verpflichtung zur Lieferung oder Leistung frei, so kann der Käufer hieraus keine Schadensersatzansprüche herleiten.

5.3 Der Eintritt des Verzugs für NORO bestimmt sich grundsätzlich nach den gesetzlichen Vorschriften. In jedem Fall ist für den Eintritt des Verzugs aber eine Mahnung des Käufers erforderlich. Sofern NORO die Nichteinhaltung verbindlich zugesagter Fristen und Termine zu vertreten hat und sich in Verzug befindet, hat der Käufer Anspruch auf eine pauschale Verzugsentschädigung in Höhe von einem halben (½) Prozent für jede vollendete Kalenderwoche des Verzuges, insgesamt jedoch höchstens bis zu fünf (5) Prozent des Nettopreises (Lieferwert) der vom Verzug betroffenen Lieferungen und Leistungen. NORO bleibt der Nachweis vorbehalten, dass dem Käufer gar kein Schaden oder nur ein wesentlich geringerer Schaden als vorstehende Pauschale entstanden ist. Die Rechte des Käufers gemäß § 9 dieser AVB bleiben unberührt.

5.4 NORO ist zu Teillieferungen und Teilleistungen berechtigt, wenn (i) die Teillieferung für den Käufer im Rahmen des vertraglichen Bestimmungszwecks verwendbar ist, (ii) die Lieferung der restlichen bestellten Ware sichergestellt ist und (iii) dem Käufer hierdurch kein erheblicher Mehraufwand oder zusätzliche Kosten entstehen (es sei denn, NORO erklärt sich zur Übernahme dieser Kosten bereit). Teillieferungen berechtigen zur gesonderten Rechnungsstellung.

5.5 Die Einhaltung der Liefer- und Leistungsverpflichtungen durch NORO setzt die rechtzeitige und ordnungsgemäße Erfüllung der Verpflichtungen des Käufers voraus. Kommt der Käufer in Annahmeverzug, unterlässt er eine Mitwirkungshandlung oder verzögert sich die Lieferung aus anderen, vom Käufer zu vertretenden Gründen, so ist NORO berechtigt, Ersatz des ihr entstehenden Schadens zu verlangen; mit Eintritt des Annahmeverzugs geht die Gefahr der zufälligen Verschlechterung und des zufälligen Untergangs auf den Käufer über.

## 6. Versand

6.1 Der Verkauf erfolgt grundsätzlich ab Werk. Versandbereit gemeldete Ware muss unverzüglich, spätestens aber innerhalb von fünf (5) Tagen bei NORO abgerufen werden. Anderenfalls ist NORO berechtigt, die Ware nach eigener Wahl zu versenden. Die Gefahr geht auf den Käufer über, sobald die Ware zur Versendung im NORO-Werk bereitgestellt wurde. Wird der Versand auf Wunsch des Käufers verzögert, geht die Gefahr mit der Meldung der Versandbereitschaft auf ihn über. Versicherungen gegen Schäden aller Art werden nur auf ausdrücklichen Wunsch des Käufers unter Berechnung der vorausgelegten Beträge vorgenommen. Bei Transportschäden hat der Käufer unverzüglich eine Tatbestandsaufnahme durch die zuständigen Stellen (Frachtführer, Spedition etc.) zu veranlassen.



6.2 Wird die Verladung oder Beförderung der Ware aus einem Grund, den NORO nicht zu vertreten hat, verzögert, so sind NORO oder ihre Beauftragten berechtigt, jedoch nicht verpflichtet, auf Kosten und Gefahr des Käufers und unter Ausschluss der Haftung, die Ware nach NOROs Ermessen einzulagern, alle zur Erhaltung der Ware für geeignet erachteten Maßnahmen zu treffen und die Ware als geliefert in Rechnung zu stellen.

## 7. Mängelansprüche

7.1 NORO wird die Ware frei von Fabrikations- und Materialmängeln liefern. Die Frist für die Geltendmachung von Mängelansprüchen beträgt ein (1) Jahr ab Lieferung der Ware. Dies gilt nicht für Mängelansprüche gem. § 438 Abs. 1 Nr. 2 BGB (bei Bauwerken und Sachen für Bauwerke) sowie Ansprüche nach dem Produkthaftungsgesetz; in diesen Fällen gelten die jeweiligen gesetzlichen Verjährungsfristen. Werden NOROs Betriebs- oder Wartungsanweisungen nicht befolgt, Änderungen an der Ware vorgenommen, Teile ausgetauscht oder Verbrauchsmaterialien verwendet, die nicht den Originalspezifikationen entsprechen, so entfallen Ansprüche wegen Mängeln der Ware, wenn der Käufer eine entsprechende substantiierte Behauptung, dass erst einer dieser Umstände den Mangel herbeigeführt hat, nicht widerlegt.

7.2 Voraussetzung für jegliche Mängelansprüche des Käufers ist dessen ordnungsgemäße Erfüllung aller nach §§ 377, 381 HGB geschuldeten Untersuchungs- und Rügeobliegenheiten. Beanstandungen wegen mengenmäßiger Abweichung der Lieferung oder äußerlich erkennbarer Mängel der Ware sind NORO unverzüglich, spätestens jedoch innerhalb von sieben (7) Tagen nach Eingang der Ware beim Käufer schriftlich mitzuteilen. Zeigt sich später ein solcher Mangel, hat der Käufer diesen unverzüglich nach Entdeckung, spätestens jedoch innerhalb von sieben (7) Tagen ab dem Zeitpunkt, an dem sich der Mangel zeigt, NORO schriftlich mitzuteilen. Bei nicht rechtzeitiger Beanstandung gilt die Lieferung als genehmigt.

7.3 Bei berechtigten Mängelrügen sind die Rechte des Käufers wegen eines Mangels der Ware zunächst beschränkt auf einen Anspruch auf Nacherfüllung (Nachbesserung oder Ersatzlieferung). Die Nacherfüllung beinhaltet weder den Ausbau der mangelhaften Ware oder Teilen davon noch den erneuten Einbau, wenn NORO ursprünglich nicht zum Einbau verpflichtet war. NORO kann nach ihrer Wahl und auf ihre Kosten verlangen, dass (i) der Käufer das mangelhafte Teil bzw. Gerät zur Reparatur oder Austausch und anschließenden Rücksendung an NORO schickt oder (ii) der Käufer das mangelhafte Teil bereithält, um NORO vor Ort Gelegenheit zu geben, die Reparatur vorzunehmen oder das Teil auszutauschen.

7.4 Die zum Zweck der Prüfung und Nacherfüllung erforderlichen Aufwendungen, insbesondere Transport-, Wege-, Arbeits- und Materialkosten (Ausbau- und Einbaukosten nur, wenn NORO zum Einbau verpflichtet war), trägt NORO, wenn tatsächlich ein Mangel vorliegt. Stellt sich jedoch ein Mangelbeseitigungsverlangen des Käufers als unberechtigt heraus, kann NORO die hieraus entstandenen Kosten vom Käufer ersetzt verlangen. Falls der Käufer verlangt, dass Nachbesserungsarbeiten an einem von ihm bestimmten Ort vorgenommen werden und dieser Ort von dem Sitz des Käufers oder dem vertraglich vereinbarten Bestimmungsort der Ware abweicht, kann NORO diesem Verlangen entsprechen, wenn der Käufer sich bereit erklärt, hierdurch anfallende zusätzliche Arbeitszeit und Reisekosten zu NOROs Standardsätzen zu bezahlen. Im Übrigen bleibt NOROs Recht, die Nacherfüllung unter den gesetzlichen Voraussetzungen zu verweigern, unberührt.

7.5 In dringenden Fällen, z.B. bei Gefährdung der Betriebssicherheit oder zur Abwehr unverhältnismäßiger Schäden, hat der Käufer das Recht, den Mangel selbst zu beseitigen und von NORO Ersatz der hierzu objektiv erforderlichen und verhältnismäßigen Aufwendungen zu verlangen. Von einer derartigen Selbstvornahme ist NORO unverzüglich, nach Möglichkeit vorher, zu benachrichtigen. Das Selbstvornahmerecht besteht nicht, wenn NORO berechtigt wäre, eine entsprechende Nacherfüllung nach den gesetzlichen Vorschriften zu verweigern.

7.6 Wenn die Nacherfüllung nach angemessener Frist fehlschlägt oder NORO die Nacherfüllung verweigert, kann der Käufer – unbeschadet etwaiger Schadensersatzansprüche – nach seiner Wahl Minderung der Vergütung unter den Voraussetzungen des § 4.5 dieser AVB verlangen oder vom Vertrag zurücktreten. Eine Haftung für normale Abnutzung ist ausgeschlossen. Ansprüche wegen Mängeln gegen NORO stehen nur dem unmittelbaren Käufer zu und sind nicht abtretbar.

# ALLGEMEINE VERKAUFSBEDINGUNGEN

## 8. Eigentumsvorbehalt

8.1 NORO behält sich das Eigentum an allen gelieferten Waren bis zum Eingang aller Zahlungen aus der Geschäftsverbindung mit dem Käufer vor. Dieser Eigentumsvorbehalt umfasst auch künftige entstehende und bedingte Forderungen und erstreckt sich auch auf den anerkannten Saldo, sofern NORO mit dem Käufer eine Kontokorrentabrede vereinbart.

8.2 Die von NORO gelieferte Ware sowie die nach den nachfolgenden Bestimmungen an ihre Stelle tretende, vom Eigentumsvorbehalt erfasste Ware wird nachfolgend auch „Vorbehaltsware“ genannt.

8.3 NORO wird die Vorbehaltsware sowie Forderungen oder sonstige Sicherheiten nach ihrer Wahl freigeben, soweit ihr Wert die Höhe der gesicherten Forderungen nachhaltig um mehr als 20% übersteigt. Bei vertragswidrigem Verhalten des Käufers, insbesondere bei Nichtzahlung des fälligen Kaufpreises, ist NORO berechtigt, nach den gesetzlichen Vorschriften vom Vertrag zurückzutreten und/oder die Vorbehaltsware aufgrund des Eigentumsvorbehalts herauszuverlangen (nachfolgend auch „Verwertungsfall“).

8.4 Der Käufer verwahrt die Vorbehaltsware unentgeltlich für NORO. Er ist berechtigt, die Vorbehaltsware bis zum Eintritt des Verwertungsfalls im ordnungsgemäßen Geschäftsverkehr zu verarbeiten und zu veräußern. Verpfändungen und Sicherungsübereignungen sind vor vollständiger Bezahlung der gesicherten Forderungen unzulässig.

8.5 Wird die Vorbehaltsware vom Käufer verarbeitet, so wird vereinbart, dass die Verarbeitung im Namen und für Rechnung von NORO als Hersteller erfolgt und NORO unmittelbar das Eigentum oder – wenn die Verarbeitung aus Stoffen mehrerer Eigentümer erfolgt oder der Wert der verarbeiteten Sache höher ist als der Wert der Vorbehaltsware – das Miteigentum (Bruchteilseigentum) an der neu geschaffenen Sache im Verhältnis des Werts der Vorbehaltsware zum Wert der neu geschaffenen Sache erwirbt. Für den Fall, dass kein solcher Eigentumserwerb bei NORO eintreten sollte, überträgt der Käufer bereits jetzt sein künftiges Eigentum oder – im o.g. Verhältnis – Miteigentum an der neu geschaffenen Sache zur Sicherheit an NORO.

8.6 Wird die Vorbehaltsware mit anderen Sachen zu einer einheitlichen Sache verbunden oder untrennbar vermischt und ist eine der anderen Sachen als Hauptsache anzusehen, so überträgt der Käufer, soweit die Hauptsache ihm gehört, NORO anteilig das Miteigentum an der einheitlichen Sache in dem in Satz 1 genannten Verhältnis.

8.7 Im Fall der Weiterveräußerung der Vorbehaltsware tritt der Käufer bereits jetzt sicherungshalber die hieraus entstehende Forderung gegen den Erwerber – bei Miteigentum von NORO an der Vorbehaltsware anteilig entsprechend dem Miteigentumsanteil – an NORO ab. Gleiches gilt für sonstige Forderungen, die an die Stelle der Vorbehaltsware treten oder sonst hinsichtlich der Vorbehaltsware entstehen, wie z.B. Versicherungsansprüche oder Ansprüche aus unerlaubter Handlung bei Verlust oder Zerstörung. NORO ermächtigt den Käufer widerruflich, die an NORO abgetretenen Forderungen im eigenen Namen einzuziehen. NORO darf diese Einzugsermächtigung nur im Verwertungsfall widerrufen.

8.8 Bei Zugriffen Dritter auf die Vorbehaltsware, insbesondere Pfändungen, wird der Käufer auf das Eigentum von NORO hinweisen und NORO unverzüglich benachrichtigen, damit NORO ihre Eigentumsrechte durchsetzen kann. Soweit der Dritte nicht in der Lage ist, NORO die in diesem Zusammenhang entstehenden gerichtlichen oder außergerichtlichen Kosten zu erstatten, haftet hierfür der Käufer.

## 9. Haftung

9.1 Die Haftung von NORO ist in Übereinstimmung mit den gesetzlichen Vorschriften unbeschränkt in Fällen von (i) Vorsatz oder grober Fahrlässigkeit, (ii) mindestens fahrlässig verursachten Verletzungen von Leben, Körper oder Gesundheit, (iii) zwingender Haftung nach dem Produkthaftungsgesetz oder anderen zwingenden gesetzlichen Vorschriften, (iv) arglistigem Verhalten oder (v) bei einer Haftung für das Fehlen garantierter Beschaffenheitsmerkmale.

9.2 In Fällen von grob fahrlässig verursachten Verletzungen durch einfache Erfüllungsgehilfen von NORO ist die Haftung von NORO – unbeschadet der in § 9.1 Ziff. (ii) bis (v) genannten Fälle – beschränkt auf den typischerweise vorhersehbaren Schaden.

9.3 In Fällen einfacher Fahrlässigkeit haftet NORO – unbeschadet der in § 9.1 Ziff. (ii) bis (v) genannten Fälle – nur für schuldhaft Verletzungen wesentlicher Vertragspflichten. Wesentliche Vertragspflichten meint Pflichten, deren Erfüllung die ordnungsgemäße Durchführung des Vertrages überhaupt erst ermöglicht und auf deren Einhaltung der Käufer regelmäßig vertraut und vertrauen darf. Wesentlich in diesem Sinne sind insbesondere die Verpflichtung zur rechtzeitigen Lieferung/Leistung, die Freiheit von Mängeln, die die Funktionsfähigkeit oder Gebrauchstauglichkeit des Vertragsgegenstandes mehr als nur unerheblich beeinträchtigen. In solchen Fällen ist die Haftung von NORO beschränkt auf den vertragstypischen vorhersehbaren Schaden. Vertragstypischer, vorhersehbarer Schaden ist der Schaden, den NORO bei Vertragsabschluss als mögliche unmittelbare Folge einer wesentlichen Pflichtverletzung vorausgesehen hat oder unter Berücksichtigung der Umstände, die NORO kannte oder kennen musste, hätte voraussehen müssen. Mittlere Schäden und Folgeschäden, die Folge von Mängeln der Ware oder Leistung sind, sind dementsprechend nur ersatzfähig, soweit solche Schäden bei bestimmungsgemäßer Verwendung der Ware oder Leistung typischerweise zu erwarten sind.

9.4 Soweit NORO technische Auskünfte gibt oder beratend tätig wird und diese Auskünfte oder Beratung nicht zu dem geschuldeten, vertraglich vereinbarten Leistungsumfang gehören, geschieht dies – unbeschadet der in § 9.1 Ziff. (i) bis (v) genannten Fälle – unter Ausschluss jeglicher Haftung.

9.5 Soweit die Haftung von NORO ausgeschlossen oder beschränkt ist, gilt dies auch für Angestellte, Arbeitnehmer, rechtliche Vertreter und Erfüllungsgehilfen oder jede andere Person, die in Vertretung für NORO handelt.

9.6 Soweit dem Käufer Schadens- oder Aufwendungsersatzansprüche infolge von Mängeln zustehen, verjähren diese mit Ablauf der für Mängelansprüche geltenden Verjährungsfristen gem. § 7.1 dieser AVB. Im Übrigen gelten die gesetzlichen Verjährungsfristen.

## 10. Rechtswahl, Gerichtsstand, Teilnichtigkeit, Schriftform

10.1 Für diese AVB und die gesamten Rechtsbeziehungen zwischen NORO und dem Käufer gilt ausschließlich das Recht der Bundesrepublik Deutschland unter Ausschluss des deutschen Internationalen Privatrechts und des Übereinkommens der Vereinten Nationen über Verträge über den internationalen Warenkauf vom 11. April 1980 (CISG).

10.2 Erfüllungsort für Lieferungen, Leistungen und Zahlungen ist der Geschäftssitz von NORO. Soweit der Käufer Kaufmann im Sinne des HGB, juristische Person des öffentlichen Rechts oder öffentlich-rechtliches Sondervermögen ist, ist Verden (Aller) ausschließlicher – auch internationaler – Gerichtsstand für alle sich aus dem Vertragsverhältnis unmittelbar oder mittelbar ergebenden Streitigkeiten.

10.3 Sollte eine Bestimmung dieser AVB oder sonstiger Vereinbarungen zwischen NORO und dem Käufer ganz oder teilweise nichtig, unwirksam oder nicht durchsetzbar sein oder werden, werden die Wirksamkeit und Durchsetzbarkeit aller übrigen verbleibenden Bestimmungen davon nicht berührt. Die nichtige, unwirksame oder nicht durchsetzbare Bestimmung ist als durch diejenige wirksame und durchsetzbare Bestimmung ersetzt anzusehen, die dem mit der nichtigen, unwirksamen oder nicht durchsetzbaren Bestimmung verfolgten Sinn und Zweck nach Gegenstand, Maß, Zeit, Ort und Geltungsbereich am nächsten kommt. Entsprechendes gilt für die Füllung etwaiger Lücken.

10.4 Vereinbarungen, vertraglich vorausgesetzte Verwendungen sowie die Übernahme von Beschaffungsrisiken, Garantien oder sonstige Zusicherungen vor oder bei Vertragsabschluss sind nur wirksam, wenn sie schriftlich getroffen werden. Nachträgliche, im Einzelfall getroffene, individuelle Vereinbarungen mit dem Käufer (einschließlich Nebenabreden, Ergänzungen und Änderungen) haben in jedem Fall Vorrang vor diesen AVB. Für den Inhalt derartiger Vereinbarungen ist ein schriftlicher Vertrag bzw. die schriftliche Auftragsbestätigung von NORO maßgebend. Rechtserhebliche Anzeigen und Erklärungen, die nach Vertragsschluss vom Käufer gegenüber NORO abzugeben sind (z.B. Fristsetzungen, Mängelanzeigen, Erklärung von Rücktritt), bedürfen zu ihrer Wirksamkeit ebenfalls der Schriftform.

# STANDARD TERMS AND CONDITIONS OF SALE



## 1. Scope

1.1 These Standard Terms and Conditions of Sale (hereinafter also referred to as "Standard Terms of Sale") shall apply to all deliveries of goods and the provision of services and offers to customers (hereinafter also referred to as "Purchaser") of NORO Gesellschaft für Rohrsysteme mbH (hereinafter also referred to as "NORO"). In particular, these Standard Terms and Conditions of Sale shall apply to contracts for the sale and/or supply of movable items (hereinafter also referred to as "goods") whether or not NORO is the producer of the goods or purchases the goods from vendors (§§ 433, 651 German Civil Code (Bürgerliches Gesetzbuch – "BGB"). These Standard Terms of Sale shall only apply if Purchaser is an entrepreneur (as defined in § 14 BGB), a legal entity under public law or a special fund under public law.

1.2 These Standard Terms of Sale shall apply on an exclusive basis. NORO hereby expressly objects to any deviating, conflicting or additional terms of Purchaser. Such terms will not form part of the contract unless and except to the extent NORO has given its express written consent to their applicability. NORO's consent shall be required in any event, including if NORO, notwithstanding its being aware of any deviating, conflicting or additional terms of Purchaser, executes the contract or makes deliveries or provides services to Purchaser. These Standard Terms of Sale shall be deemed accepted no later than upon Purchaser's acceptance of the goods or services delivered or provided by NORO.

1.3 These Standard Terms of Sale as amended from time to time shall operate as master agreement for any future contracts made with the same purchaser without a requirement for NORO to invoke their application in each single case. NORO will inform Purchaser of any amendments to its Standard Terms of Sale.

## 2. Offer, execution of contract, contract substance

2.1 All offers made by NORO, whether orally or in written form, are without engagement and non-binding and do not bind NORO to execute a contract or to make deliveries or provide services unless the offer has been expressly marked as binding or states a specific period of acceptance.

2.2 Purchaser ordering the goods or services shall be a binding offer to enter into a contract. Except as otherwise stated in the order, NORO has the right to accept the offer to enter into a contract within fourteen (14) days of its receipt. Acceptance by NORO may be declared either in written form (for example by acknowledgment of order) or by delivering the goods or providing the services to Purchaser.

2.3 Purchaser has the obligation to review NORO's notice of acceptance (for example NORO's acknowledgment of order) for accuracy and completeness and to notify NORO of any deviations from its order no later than five (5) days of receipt of the notice of acceptance; failing such notification by Purchaser, any deviating substance of the notice of acceptance shall be deemed accepted by Purchaser.

2.4 A written contract or NORO's written acknowledgment of order is decisive to define the substance of any contractual agreements. Except for managing directors or authorized officers (Prokurist), no agents of NORO may give any quality or durability guarantees or other guarantees or enter into agreements that deviate from these Standard Terms of Sale. The effectiveness of any such agreements is subject to written confirmation by NORO. NORO has no obligation to perform consultancy or installation services unless such services are expressly stated in its acknowledgment of order. Any goods or services that NORO is to deliver or provide beyond the scope stated in the acknowledgment of order and that NORO is not required to deliver or provide by law shall be subject to extra payment by Purchaser.

2.5 All information contained in offers, quotations, acknowledgments of order, catalogues, dimension sheets and other technical documents (e.g., weights, measurements, service values, stability under load, tolerance levels and technical data) is merely approximate and will be binding only if the binding nature has been expressly agreed upon or if usability for the contractually intended purpose requires accurate conformity. Such information does not qualify as quality or durability guarantee but is merely to describe or identify the goods to be delivered or the services to be provided. Customary deviations or deviations that are due to technical regulations or that are technical enhancements as well as substituting component parts with equivalent parts shall be allowed unless such deviations or substitutions affect the usability for the contractually intended purpose. No

liability can be inferred from catalogues or technical documents as to the usability of the goods in a particular instance, and the risk of usability rests on Purchaser.

2.6 NORO has the right to invoice Purchaser for preparing offers, quotations, cost estimates or designs. When Purchaser places the order, invoicing these services may be dispensed with.

## 3. Prices

3.1 Prices are as stated in the acknowledgment of order and apply to the goods to be delivered and the services to be provided according to the acknowledgment of order. Additional deliveries of goods or the provision of additional services will be charged additionally. Except as otherwise agreed from time to time, all prices are EXW (ex works Kruppstraße 1, 49453 Rehden, Germany) in accordance with the INCOTERMS as amended from time to time, plus freight/postal charges, packaging and insurance, each item plus statutory VAT at the applicable rate, customs duties (in the case of exports) as well as fees and other public levies. Any increase in the VAT rate that may occur between the time of the order and the time of delivery shall be at Purchaser's expense.

3.2 Prices will be charged on the basis of the levies, commodity prices and costs including costs of materials, resources, energy, labour, transport and other items (hereinafter collectively referred to as "costs") that apply on the date the contract is entered into. If costs decrease or increase between the date the contract is entered into and the date of delivery or performance, NORO has the right to adjust its prices to match the effective variation in costs that has occurred as at the date of delivery or performance. NORO may not adjust a price if (i) the price has been expressly agreed upon in writing as being a fixed price or (ii) the agreed period of delivery or performance does not exceed a period of six (6) weeks of the execution of the contract unless delivery or performance is delayed by more than six (6) weeks of the execution of the contract for reasons that are solely in Purchaser's control or sphere of risks. At Purchaser's request, NORO will provide documentation in support of such variation in costs.

## 4. Payment terms and rights of retention

4.1 Except as otherwise agreed from time to time, amounts invoiced are payable on delivery and provision of the invoice, without any deduction. Payment is not deemed to have been made until NORO can dispose of the funds. If payment is made by cheque, payment is not deemed to have been made until the cheque has been cashed. If Purchaser is in default, NORO may claim default interest at the then applicable statutory rate from the time of default. NORO reserves the right to claim compensation for any higher default damage beyond the default interest.

4.2 If NORO notices any circumstances that question Purchaser's credit standing, especially if a cheque cannot be cashed or if Purchaser discontinues its payments, NORO has the right to declare the remaining liabilities to be due as a whole. In that event, NORO may further demand advance payment or provision of security.

4.3 If it becomes evident after the execution of a contract that NORO's right to be paid the purchase price is jeopardized by want of financial fitness in Purchaser, NORO may refuse to perform and, after allowing time for payment as the case may be, may withdraw from the contract in accordance with the statutory provisions (§ 321 BGB). If a contract is for the production of non-fungible goods (custom-made goods), NORO may declare its withdrawal promptly, without prejudice to the statutory provisions on the allowing of time being dispensable.

4.4 Notwithstanding any instructions of Purchaser to the contrary, NORO has the right to deduct payments from any earlier debts of Purchaser and NORO will inform Purchaser of the nature of the deduction made. If costs and interest have accrued, NORO has the right to deduct the payment from the costs first and then from the interest and finally from the principal claim.

4.5 Purchaser may not set off, withhold or reduce any payments, including if Purchaser has any claims based on complaints or counter-claims, except to the extent the counter-claims have been recognized by final judgment or are indisputable. Purchaser may not withhold payment unless on the basis of counter-claims based on the same contractual relationship.

## 5. Delivery periods

5.1 Any delivery periods and dates, which can be agreed upon on a binding or non-binding basis, require written form. Delivery periods begin on the date of NORO's acknowledgment of order but not before all details of the order have been fully clarified and all obligations of Purchaser have been fulfilled. Except as otherwise agreed from time to time, delivery periods and dates mean the time the goods are ready for dispatch. They shall be deemed observed by NORO giving notice of the goods being ready for dispatch. Delivery periods and dates shall be deemed observed if the goods cannot be dispatched in time for reasons beyond NORO's control.

5.2 NORO shall not be liable – including if a delivery period or date has been agreed upon on a binding basis – if deliveries of goods or the provision of services is impossible or delayed by force majeure or other events beyond NORO's control that were unforeseeable at the time the contract was made, e.g., shortage of commodities, strikes, lockouts, official orders, fire, theft, natural events, etc., including if such events happen to NORO's suppliers or their sub-suppliers. NORO will give Purchaser prompt notice if any of the foregoing events has occurred and may postpone the delivery of goods or provision of services by the length of the disturbance adding appropriate start-up time or may withdraw from the contract wholly or in part as regards the contractual part that has not yet been performed. If the disturbance continues for more than three (3) months, Purchaser, upon allowing reasonable time, may withdraw from the contract as regards the contractual part that has not yet been performed. If the delivery period is extended or if NORO ceases to be obliged to deliver the goods or provide the services, Purchaser cannot derive any damage claims from the fact.

5.3 In general, default by NORO occurs in accordance with the statutory provisions. In any event, however, occurrence of default is subject to Purchaser giving warning notice. If non-compliance with a binding delivery period or date is in NORO's control and if NORO is in delay, Purchaser is entitled to liquidated compensation for the delay that shall be equal to a half (½) per cent for each full calendar week of the delay but no more than five (5) per cent in the aggregate of the net price (delivery price) of the goods to be delivered and the services to be provided that are affected by the delay. NORO reserves the right to prove that Purchaser has not suffered any damage at all or that the damage is much lower than the above-mentioned liquidated compensation. Purchaser's rights under § 9 of these Standard Terms of Sale remain unaffected.

5.4 NORO may carry out partial deliveries of goods or provide partial services if (i) Purchaser is able to use the partial delivery for the contractually intended purpose and (ii) delivery of the remaining goods ordered has been secured and (iii) this does not generate any substantial extra work or additional costs for Purchaser (unless NORO agrees to bear such costs). Partial deliveries may be invoiced on a separate basis.

5.5 Compliance with NORO's delivery and performance obligations is subject to timely and proper performance of Purchaser's obligations. If Purchaser is in default of acceptance or fails to provide assistance or if delivery is delayed for other reasons in Purchaser's control, NORO may claim compensation for the damage it suffers as a result of such default. The risks of accidental deterioration and accidental loss shall pass to Purchaser when Purchaser is in default of acceptance.

## 6. Dispatch

6.1 Goods are always sold ex works. Goods that NORO has notified to be ready for dispatch must be called off without undue delay but no later than within five (5) days. If goods are not called off within that period, NORO has the right to dispatch the goods at its option. The risk shall pass to Purchaser once the goods have been tendered for dispatch at NORO's works. If dispatch is delayed at Purchaser's request, the risk shall pass to Purchaser when NORO gives notice that the goods are ready for dispatch. No insurance covering losses of any kind will be executed unless upon Purchaser's express request, and any sums advanced by NORO will be charged to Purchaser. In the case of any damage in transit, Purchaser shall promptly arrange for the relevant parties (carrier, forwarding agent, etc.) to ascertain the facts.



6.2 If loading or carriage of the goods is delayed for reasons beyond NORO's control, NORO or its agents have the right but no obligation, at NORO's discretion, to store the goods and to take all measures NORO considers to be appropriate to preserve the goods and to invoice the goods as having been delivered.

## 7. Claims based on defects

7.1 NORO will deliver the goods free from any manufacturing defects of defects in materials. The period for making claims based on defects shall be one (1) year from the delivery of the goods. The foregoing shall apply neither to claims based on defects according to § 438(1) point 2 BGB in relation to buildings and things that have been used for buildings nor to claims under the German Product Liability Act (Produkthaftungsgesetz), in which events the statutes of limitations shall apply. If Purchaser fails to adhere to NORO's operating or maintenance instructions or modifies the goods or replaces any parts or uses any consumables that are not in conformity with the original specifications, no claims based on defects in the goods can arise if Purchaser cannot disprove the substantiated claim that one of these facts has caused the defect.

7.2 Any Purchaser claims based on defects shall be subject to proper performance of all Purchaser obligations under §§ 377, 381 German Commercial Code (Handelsgesetzbuch – HGB) in relation to the inspection of the goods and the notification of complaints. Complaints about deviations in quantities delivered or externally visible defects in the goods are to be notified to NORO in writing and without undue delay but no later than within seven (7) days of Purchaser's receipt of the goods. If such a defect is found after that period, Purchaser shall notify NORO in writing promptly upon finding the defect but no later than within seven (7) days of the time the defect is found. Failure to complain in good time shall be construed as Purchaser's acceptance of the consignment.

7.3 Purchaser's rights in relation to justified complaints are initially limited to the right to claim subsequent performance (remediation of the defect or replacement). Subsequent performance includes neither the deinstallation of the defective goods or parts of the goods nor the renewed installation if NORO was not originally obliged to install the goods. At NORO's option and cost, NORO may demand that (i) Purchaser should send NORO the defective part or equipment to allow repair or replacement or (ii) Purchaser should hold the defective part ready for NORO to carry out the repair or replacement on site.

7.4 NORO shall bear the expenditures that are required for purposes of examination and subsequent performance, in particular the cost of transport, travel, labour and materials (but not the cost of deinstallation and renewed installation unless NORO had an installation duty) if there is an actual defect. If Purchaser's request for rectification of a defect proves unjustified, NORO may claim recovery of its cost by Purchaser. If Purchaser requests that remediation work should be carried out at a place designated by Purchaser and if such place is not Purchaser's domicile or the contractually agreed destination of the goods, NORO may act upon such request if Purchaser agrees to pay any resulting additional working hours and travel expenses at NORO's standard rates. For all other matters, NORO's right to refuse subsequent performance if the statutory prerequisites are met shall remain unaffected.

7.5 In urgent cases, for instance if operational safety is in jeopardy or to prevent unreasonable damage, Purchaser has the right to rectify the defect and to recover its objectively required and reasonable expenditures from NORO. Purchaser shall give NORO prompt and, if possible, advance notice of the rectification of the defect by Purchaser. Purchaser has no right to rectify the defect where NORO would be entitled to refuse subsequent performance according to the statutory provisions.

7.6 If the attempt of subsequent performance fails after allowing reasonable time or if NORO refuses subsequent performance, Purchaser, notwithstanding any damage claims and at Purchaser's option, may reduce the remuneration if the prerequisites of § 4.5 of these Standard Terms of Sale are met or withdraw from the contract. Any liability for ordinary wear and tear shall be precluded. Any claims against NORO based on defects can arise to the original Purchaser only and cannot be assigned.

# STANDARD TERMS AND CONDITIONS OF SALE

## 8. Reservation of title

8.1 NORO reserves title to all goods delivered until it has received all payments from the business with Purchaser. Reservation of title further includes all future and conditional receivables including the acknowledged balance if NORO and Purchaser have made an open account agreement.

8.2 The goods delivered by NORO and the goods under reservation of title that replace such goods according to the following provisions are hereinafter also collectively referred to as "goods under reservation of title".

8.3 NORO, at NORO's option, will release the goods under reservation of title as well as receivables or other security instruments insofar as their value consistently exceeds the amount of the hedged receivables by more than 20%. If Purchaser acts in breach of contract, in particular if Purchaser fails to pay the purchase price once accrued, NORO has the right to withdraw from the contract in accordance with the statutory provisions and/or to claim restitution of the goods under reservation of title on grounds of the reservation of title (hereinafter also referred to as "realization event").

8.4 Purchaser shall hold the goods under reservation of title in safe custody for, and at no cost to, NORO. Purchaser has the right to process and resell the goods under reservation of title in the course of ordinary business until a realization event occurs. Purchaser may not pledge the goods or transfer them by way of security until the hedged receivables have been paid in full.

8.5 The Parties hereby agree that if Purchaser processes the goods under reservation of title, such processing will be in the name and for the account of NORO as manufacturer and NORO will directly acquire title to – if the processing combines materials of multiple owners or if the value of the processed thing exceeds that of the goods under reservation of title – a co-ownership interest (ownership in fractional – undivided – shares) in the newly created thing at the value of the goods under reservation of title relative to the value of the newly created thing. In case NORO does not acquire such title, Purchaser hereby transfers its future title or co-ownership interest – at the above-mentioned ratio – to the newly created thing to NORO by way of security.

8.6 If the goods under reservation of title are combined into a single thing or irrevocably merged with other things and if one of the other things is considered the main thing, Purchaser, insofar as Purchaser is the owner of the main thing, shall transfer to NORO its co-ownership of the single thing at the ratio set forth in the first sentence above.

8.7 In case of the resale of the goods under reservation of title, Purchaser hereby transfers the resulting claim against the buyer to NORO by way of security, provided that the claim is prorated if NORO holds a co-ownership interest in the goods under reservation of title. The same shall apply to other receivables that replace or arise in relation to the goods under reservation of title such as insurance claims or tort claims based on loss or destruction. NORO authorizes Purchaser on a revocable basis to collect receivables that are assigned to NORO in Purchaser's name. NORO may not revoke the authorization to collect unless in a realization event.

8.8 If the goods under reservation of title are attached by third parties, in particular by levy of execution, Purchaser will identify NORO as owner and will promptly notify NORO to allow NORO to enforce its ownership rights. If the third party is unable to pay the costs NORO has incurred in this connection whether in or out of court, Purchaser shall be liable for such costs.

## 9. Liability

9.1 In conformity with the statutory provisions, NORO's liability shall not be limited in the events of (i) deliberate default or gross negligence, (ii) injury to life, body or health if caused at least through negligence, (iii) mandatory liability under the German Product Liability Act (Produkthaftungsgesetz) or other mandatory provisions of the law, (iv) fraudulent conduct or (v) liability for lack of guaranteed qualities.

9.2 In the event of injury caused through gross negligence of persons employed by debtor NORO in the performance of its obligations (Erfüllungsgehilfen), NORO's liability shall be limited to the typically foreseeable damage notwithstanding the events stated in § 9.1(ii) to (v).

9.3 In the event of ordinary negligence, NORO shall not be liable except for negligent (schuldhaft) breach of duties that are of the essence of the contract (wesentliche Vertragspflichten) notwithstanding the events stated in §9.1 (ii) to (v). Duties that are of the essence of the contract are duties the very performance of which enables the proper completion of the contract and on the satisfaction of which a purchaser typically relies and may rely. For purposes of this definition, in particular the duty to deliver the goods or provide the services on time and freedom from defects that significantly affect the functionality or usability of the subject-matter of the contract shall be of the essence. In these events, NORO's liability shall be limited to the foreseeable damage typical of the contract. The foreseeable damage typical of the contract means the damage that NORO when entering into the contract expected or, considering the circumstances NORO was aware of or ought to have been aware of, ought to have expected as potential and direct effect of a material breach of duty. Accordingly, indirect damage and consequential damage resulting from defects in the goods or services shall not be compensable except where such damage is typically to be expected if the goods or services are used according to their intended use.

9.4 Where NORO provides technical information or consultancy services that do not form part of the contractually agreed scope of performance, any liability will be precluded for such information or services notwithstanding the events stated in § 9.1 (i) to (v).

9.5 Where NORO's liability is precluded or limited, such preclusion or limitation shall also apply to employees, staff, legal representatives and persons employed by debtor NORO in the performance of its obligations or any other persons acting on behalf of NORO.

9.6 If Purchaser has any damage claims or claims for compensation of expenditures as a result of any defects, such claims shall become time-barred on the lapse of the periods of limitation that apply to claims based on defects according to § 7.1 of these Standard Terms of Sale. For all other matters, the statutory periods of limitation shall apply.

## 10. Choice of law, place of jurisdiction, severability, written form

10.1 The law of the Federal Republic of Germany shall apply to these Standard Terms of Sale and all legal relations between NORO and Purchaser to the exclusion of German private international law and the Convention of 11 April 1980 on Contracts for the International Sale of Goods (CISG).

10.2 NORO's registered office shall be the place of performance for deliveries of goods, the provision of services, and payments. If Purchaser is a merchant as defined in the German Commercial Code (Handelsgesetzbuch) or a legal entity under public law or a special fund under public law, Verden (Aller), Germany, shall be the exclusive – including the international – place of jurisdiction for any disputes that arise from the contractual relationship, directly or indirectly.

10.3 In the event that any provision of these Standard Terms of Sale or other agreements between NORO and Purchaser should be or become void, ineffective or non-enforceable whether wholly or in part, such voidness, ineffectiveness or non-enforceability shall be without prejudice to the effectiveness and enforceability of all of the other remaining provisions. The void, ineffective or non-enforceable provision shall be construed as having been replaced with the effective and enforceable provision that best approximates the whole purpose of the void, ineffective or non-enforceable provision in terms of subject-matter, measurement, time, place and scope. The same shall apply to fill any gaps or omissions.

10.4 Any agreements or contractually required appropriations and the acceptance of procurement risks or giving of guarantees or making of other representations on or before the execution of a contract shall not be effective unless made in writing. Any subsequent individual agreements made with Purchaser from time to time (including any subsidiary agreements and amendments) shall override these Standard Terms of Sale in any event. A written contract or NORO's written acknowledgment of order is decisive to define the substance of any such agreements. The effectiveness of any legally relevant notifications and declarations to be made by Purchaser to NORO after the execution of a contract (e.g., to allow time or notify defects or withdraw from the contract) shall be subject to written form.



<b>A</b>		<b>F</b>		<b>O</b>		<b>T</b>	
Absackklappen	98	Farbsprays	159	Oberflächen	12 – 13	T-Stücke	64
Absperrklappen	90 – 97	FDA- und EG-konform	17			Trägerklammern	159
Anschlussstutzen	69 – 70	Feststellbarer Handhebel	139	<b>P</b>			
Anschweissenden	27	Flachdichtungen	38	Plexiglasrohre	79	<b>U</b>	
ATEX	17	Flachdichtungen für Übergangsstücke	74	Pralltöpfe	83 – 84	Übergangsstücke	71 – 73
Ausblasrohre	86	Flansche	36 – 37			Umschaltvorrichtung	139
<b>B</b>		Flansche für Einschieberohre	40	<b>R</b>			
Befestigungsbügel	158			Redler-Auslaufschieber	110 – 113	<b>V</b>	
Blinddeckel	146 – 147	<b>G</b>		Regenhauben	87	Verschleißschutz	16
Bördelvorrichtungen	160	Gabelstücke	52 – 59	Regenkragen	148	Verschraubungs-Sets	161
<b>D</b>		Gewindestangen	158	Reinigungsrohre	78		
Dachdurchführungen	149	Gummideckel	138	Ringdichtungen	36 – 37	<b>W</b>	
Deckelarretierungen	138			Rohrbögen	46 – 50	Wandrosetten	150
Deflektorhauben	88	<b>H</b>		Rohrbremsen	82		
Detektierbare Dichtungen	15	Handhebel	141	Rohre	20 – 23	<b>Z</b>	
Dichtmasse	160	Hosenrohre	60 – 63	Rohrregulierschieber	102 – 103	Zinkausbesserungsspray	161
Dichtringe	32 – 35			Rohrschellen	156 – 157	Zusatzluftdeckel	151
Dichtringe für 10 mm Bördelkannte	39	<b>K</b>		Rohrschieber	104 – 105	Zusatzluftdrosseln	151
Drehrohrverteiler	132 – 135	Klappkästen mit Innenkragen	116 – 119	Rückschlagklappen	99	Zweiteilige Flansche	39
<b>E</b>		Klappkästen mit Klappendichtung	120 – 127				
Einschieberohre	24 – 26	Kniegelenke	45	<b>S</b>			
Erdungsbolzen	154	Kontrollrohre	77	Sackschnallen	141		
Erdungskabel	154	Kontrollstutzen	76	Sackstutzentöpfe	140		
Erdungsglaschen	154	Konusstücke	66 – 68	Schlauchanschlussstutzen	142		
				Schraubendreher	160		
		<b>L</b>		Sechskantmuttern	159		
		Lochgitter	145	Segmente	42 – 44		
		Luftregulierschieber	103	Sichelschieber	100		
				Silo-Auslaufschieber	106 – 109		
		<b>M</b>		Spannringe	30 – 31		
		Modularklappkästen	128	Spiralschläuche	143		
				Spiralschlauchschellen	144		
				Stockschrauben	158		



<b>A</b>		<b>E</b>		<b>P</b>		<b>T</b>	
Adjustable elbows	45	Earthing bolts	154	Paint spray	159	T-pieces	64
Air regulator gates	101	Earthing lugs	154	Perforated grids	145	Threaded bars	158
ATEX	17	Earthing wires	154	Pipe clamps	156 – 157	Throttle valves	90, 94
Auxiliary air covers	151	Exhaust Pipes	86	Pipe gates	104 – 105	Transition pieces	72 – 73
Auxiliary air throttles	151			Pipe regulator gates	102 – 103	Two-parted flanges	39
<b>B</b>		<b>F</b>		Pipes	20 – 23	Two-way valves with flap seal	120 – 127
Baffle pots	83 – 84	FDA- and EG-compliant	17	Plexiglass pipes	79	Two-way valves with interior collar	116 – 119
Bagging spouts	140	Flanges	36 – 37				
Bagging valves	98	Flanges for insertion pipes	40	<b>R</b>		<b>W</b>	
Beam clamps	159	Flanging tools	160	Rain collars	148	Wall rosettes	150
Bends	46 – 50	Flat seals	38	Rain hoods	87	Wear protection	16
Blanking covers	146 – 147	Flat seals for transition pieces	74	Redler outlet gates	110 – 113	Welding ends	27
Bolting sets	161	Food safe	17	Ring seals	34 – 35	<b>Y</b>	
<b>C</b>				Rotary distributor heads	130 – 135	Y-pieces	52 – 59
Cap locks	138	<b>H</b>		Rubber caps	138	<b>Z</b>	
Ceiling ducts	149	Hanger bolts	158			Zinc repair spray	159
Clamping brackets	158	Hand lever	139	<b>S</b>			
Clamping rings	30 – 31	Hose connections	142	Sack clasps	141		
Cleaning pipes	78			Screwdrivers	160		
Colour Sprays	159	<b>I</b>		Seal rings	32 – 35		
Conical pieces	66 – 68	Insertion pipes	24 – 26	Seal rings for 10 mm lip	39		
Connection stubs	69 – 70	Inspection pipes	77	Sealing compound	160		
<b>D</b>		Inspection spouts	76	Segments	42 – 44		
Dead boxes	82	<b>L</b>		Sickle gates	100		
Deflecting hoods	88	Lockable hand lever	139	Silo outlet gates	106 – 109		
Detectable sealings	15			Spiral hose clamps	144		
		<b>M</b>		Spiral hoses	143		
		Metric hexagon nuts	159	Stop valves	90 – 97		
		Modular two-way valves	128	Surfaces	12 – 13		
				Switch device	139		
		<b>N</b>		Symmetrical Y-pieces	60 – 63		
		Non-return valves	199				

## UNSER SERVICE FÜR SIE | OUR SERVICE FOR YOU



[WWW.NORO-ROHRE.DE](http://WWW.NORO-ROHRE.DE)

Besuchen Sie unsere Webseite und erweitern Sie Ihren Eindruck von der NORO GmbH. Weitere Informationen zu unserem Unternehmen, aktuelle News, Preislisten etc. stehen Ihnen zur Verfügung.

### SOCIAL MEDIA & CO.



### ONLINE CAD-DOWNLOADPORTAL



Über unsere Webseite gelangen Sie zu unserem Online CAD-Portal, in dem Ihnen unsere gesamte Produktpalette als 3D-Darstellungen zur Verfügung steht. Sie haben die Möglichkeit, die Darstellungen als CAD-Zeichnungen in allen gängigen Formaten abzuspeichern und diese für Ihre Planung zu verwenden.

[WWW.NORO-ROHRE.DE/EN](http://WWW.NORO-ROHRE.DE/EN)

Visit our website and boost your impression of NORO GmbH. More information about our company, current news, price lists etc. are available.

Via our website you can access our online CAD portal where our entire product range is available to you in 3D design. We offer you the possibility of storing the representations as CAD drawings in all conventional formats and of using them for your planning data.

### NORO-APP – DOWNLOAD NOW!



Not only our products, but also we as a team are **SOLIDLY CONNECTED!**  
Well networked and firmly connected. A 100% reliable partner.

Mit dem Erscheinen dieses Kataloges sind alle vorherigen Preislisten, Kataloge und Angebote ungültig.

Produktabbildungen können von dem wirklichen Produkt abweichen.

Die NORO GmbH übernimmt keine Haftung für unrichtige Produktabbildungen und -beschreibungen.

Druckfehler und Irrtümer vorbehalten.

With the release of this catalogue all previous price lists, catalogues and offers are invalid.

Product images may differ from the real product.

NORO GmbH assumes no liability for inaccurate product images and descriptions.

Errors and omissions excepted.

#### Impressum

Dieser Katalog erscheint bei der NORO Gesellschaft für Rohrsysteme mbH, Kruppstraße 1, 49453 Rehden, Fon +49 5446 20636-0, [info@noro-rohre.de](mailto:info@noro-rohre.de), [www.noro-rohre.de](http://www.noro-rohre.de)

Auflage: digital

v.i.S.d.P.: Dipl.-Wirtschaftsingenieur Axel Havekost

Redaktion: Janine Hanking, Sascha Schröder

Layout und Satz: Westermann GmbH

Renderings: VideoART GmbH, Christian Schläger

Fotonachweis: KUBUS Medienproduktion GmbH, Thorsten Springer, Remi Konietzny

#### Imprint

The catalogue is published by NORO Gesellschaft für Rohrsysteme mbH, Kruppstraße 1, 49453 Rehden, Fon +49 5446 20636-0, [info@noro-rohre.de](mailto:info@noro-rohre.de), [www.noro-rohre.de/en](http://www.noro-rohre.de/en)

Edition: digital

v.i.S.d.P.: Dipl. Commercial Engineer Axel Havekost

Editorial office: Janine Hanking, Sascha Schröder

Layout and typesetting: Westermann GmbH

Renderings: VideoART GmbH, Christian Schläger

Photo credits: KUBUS Medienproduktion GmbH, Thorsten Springer, Remi Konietzny



**NORO**  
SOLIDLY CONNECTED

Kruppstraße 1  
49453 Rehden  
Germany

Fon +49 5446 20636-0  
info@noro-rohre.de

[www.noro-rohre.de](http://www.noro-rohre.de)

**Gültig ab 01. Februar 2026**  
**valid from 01. February 2026**

**Preisliste für Flanschrohrbau**  
**Jetzt downloaden!**

**Price list for flange piping**  
**Download now!**



[www.noro-rohre.de/de/optionen/flanschrohrbau](http://www.noro-rohre.de/de/optionen/flanschrohrbau)

